



SANTEHNIKA 2026





Stamars

SIA “STAMARS” ir dibināta jau pirms vairāk nekā 25 gadiem un darbības laikā ir sasniegusi augstu profesionalitāti un stabilitāti. Mūsu uzņēmums specializējas **ūdens apgādes un apkures sistēmu, ūdens attīrīšanas sistēmu, iekšdurvju un elektrisko silto grīdu tirdzniecībā**, kā arī ūdens atdzelžotāju, mīkstinātāju un ūdens filtru uzstādīšanā un apkalpošanā.

Kāpēc mēs?



Pie mums pieejams plašs sortiments jebkurā preču grupā un bezlimita laiks eksperta konsultācijām.



Mēs nodrošinām reklāmas materiālus.



Mēs regulāri piedāvājam akcijas, kā arī piedāvājam zemākās cenas izpārdošanas precēm.



Mums ir piegādātaji Polijā, Ķīnā, Skotijā, Vācijā, ASV, Beļģijā, Monako.



Mēs piegādāsim Jūsu pasūtījumu nedēļas laikā uz jebkuru Baltijas valsti.

Saturs

Cauruļvadu sistēmas.....

| | |
|--|--|
| PPR Cauruļvadu sistēmas..... | |
| PPR Caurules..... | |
| PPR savienojumi bez ieliktniem..... | |
| PPR savienojumi ar ieliktniem..... | |
| PPR lodveida ventiļi..... | |
| PPR kolektori un flanči..... | |
| PE-RT(PEX) Cauruļvadu sistēmas..... | |
| PE-RT (PEX) Daudzslāņu caurules..... | |
| Presējamie savienojumie..... | |
| Skrūvējamie/kompresijas savienojumi..... | |
| PVC-CPVC Cauruļvadu sistēmas..... | |
| PVC-CPVC Caurules..... | |
| PVC savienojumi..... | |
| CPVC savienojumi..... | |

Ūdens filtri.....

| | |
|---|--|
| Aquafilter ūdens filtri..... | |
| Ūdens filtru korpusi un komplekti..... | |
| Dzeramā ūdens filtru komplekti..... | |
| Reversās osmozes (RO) ūdens filtru komplekti..... | |
| Ūdens filtru kārtidži un membrānas..... | |
| Ūdens filtru aksesuāri..... | |
| Ūdens filtru pieslēgumi un savienojumi..... | |
| Cintropur ūdens filtri..... | |
| Ūdens filtru komplekti..... | |
| Ūdens filtru filtrācijas elementi..... | |
| Ūdens filtru aksesuāri..... | |

Kanalizāciju sistēma.....

| | |
|---|--|
| Sifoni keramiskām izlietnēm un piederumi..... | |
| Sifoni dzelzs izlietnēm un piederumi..... | |
| Sifoni dušas paliktiem un piederumi..... | |
| Sifoni vannam un piederumi..... | |
| Sifoni pusuāriem un bidē..... | |
| Sifoni veļas mašīnām..... | |
| Montāžas savienojumi un piederumi..... | |
| Gofrēties montāžas savienojumi..... | |
| Kanalizācijas pieslēgumi..... | |
| Gofrētie kanalizācijas pieslēgumi..... | |
| Grīdas trapi un piederumi..... | |
| Šķidrums dozatori izlietnēm un galda virsmām..... | |

Instrumenti.....

Apskavas un stiprinājumi.....

Blīvēšanas materiāli.....

Armatūra.....

PPR cauruļvadu sistēma PPR PIPING SYSTEM / ТРУБОПРОВОДНАЯ СИСТЕМА ППР

** Ieteicamā mazumtirdzniecības cena ar PVN par 1 gab. / Recommended price with VAT for 1 pcs. / Рекомендуемая цена с НДС за 1 шт.*



PPR caurules PN10/S5/SDR11 (3m) PPR PIPES PN10 / S5 / SDR11 (3m) / ТРУБА PPR PN10 / S5 / SDR11 (3m)

| Artikuls / Code / Артикул | Caurules sērija / Pipe series / Серия трубы | Ārējais diam, mm / External diam, mm / Наружный диам, мм | Sienas biezums, mm / Wall thickness, mm / Толщина стенки, мм | Darba pieļaujamā temp. līdz t°C / Water working temp. up to t°C / Допустимая раб. температура до t°C | Darba spied., bar / Working press., bar / Рабочее давление, bar | Lineārās paplaš. koef. mm/k / Thermal exp. coeff. mm/k / Коэфф. линейного расшир.мм/К | Daudzums iepak., gab. / Quantity per pack, pcs. / Количество в упак, шт | *Cena / Price / Цена € |
|---------------------------------|---|---|---|---|--|---|--|------------------------------|
| 88001-3 | S5 | 16 | 1.8 | 60 | 10 | 0.15 | 50 | 2,10 |
| 88002-3 | | 20 | 1.9 | | | | 40 | 2,58 |
| 88003-3 | | 25 | 2.3 | | | | 25 | 3,78 |
| 88004-3 | | 32 | 2.9 | | | | 15 | 6,18 |
| 88005-3 | | 40 | 3.7 | | | | 12 | 9,78 |
| 88006-3 | | 50 | 4.6 | | | | 8 | 15,15 |
| 88007-3 | | 63 | 5.8 | | | | 5 | 23,61 |
| 88008-3 | | 75 | 6.8 | | | | 3 | 34,89 |

NEUTRALITĀTE ATTIECĪBĀ PRET DZERAMO ŪDENI GARANTĒ ABSOLŪTU DROŠĪBU LIETOTĀJA VESELĪBAI /
NEUTRALITY IN RELATION TO THE DRINKING WATER GUARANTEES AN ABSOLUTE SAFETY TO THE USER'S HEALTH /
НЕЙТРАЛЬНОСТЬ ПО ОТНОШЕНИЮ К ПИТЬЕВОЙ ВОДЕ ГАРАНТИРУЕТ АБСОЛЮТНУЮ БЕЗОПАСНОСТЬ ДЛЯ ЗДОРОВЬЯ ПОЛЬЗОВАТЕЛЯ.



PPR caurule PN20/S2.5/SDR6 (3m) PPR PIPE PN20 / S2.5 / SDR6 (3m) / ТРУБА PPR PN20 / S2.5 / SDR6 (3m)

| Artikuls / Code / Артикул | Caurules sērija / Pipe series / Серия трубы | Ārējais diam., mm / External diam., mm / Наружный диам., мм | Sienas biezums, mm / Wall thickness, mm / Толщина стенки, мм | Darba pieļaujamā temp. līdz t°C / Water working temp. up to t°C / Допустимая рабочая температура до t°C | Īslaicīgi pieļauj. temp. t°C / Water short time high temp. up to t°C / Кратковременная допустимая температура t°C | Darba spied., bar / Working press., bar / Рабочее давл., bar | Lineārās paplašin. koef. mm/k / Thermal expansion coeff. mm/k / Коэфф. линейного расширения мм/Кв упаковке, шт | Daudzums iepak., gab. / Quantity per pack., pcs. / Количество | *Cena / Price / Цена € |
|---------------------------------|---|--|---|---|---|---|---|---|------------------------------|
| 88020-3 | S2.5 | 16 | 2.7 | 70 | 90 | 20 | 0.15 | 50 | 2,91 |
| 88021-3 | | 20 | 3.4 | | | | | 40 | 3,99 |
| 88022-3 | | 25 | 4.2 | | | | | 25 | 6,21 |
| 88023-3 | | 32 | 5.4 | | | | | 15 | 10,20 |
| 88024-3 | | 40 | 6.7 | | | | | 12 | 16,14 |
| 88025-3 | | 50 | 8.3 | | | | | 8 | 24,42 |
| 88026-3 | | 63 | 10.5 | | | | | 5 | 39,12 |
| 88027-3 | | 75 | 12.5 | | | | | 3 | 57,60 |

NEUTRALITĀTE ATTIECĪBĀ PRET DZERAMO ŪDENI GARANTĒ ABSOLŪTU DROŠĪBU LIETOTĀJA VESELĪBAI /
NEUTRALITY IN RELATION TO THE DRINKING WATER GUARANTEES AN ABSOLUTE SAFETY TO THE USER'S HEALTH /
НЕЙТРАЛЬНОСТЬ ПО ОТНОШЕНИЮ К ПИТЬЕВОЙ ВОДЕ ГАРАНТИРУЕТ АБСОЛЮТНУЮ БЕЗОПАСНОСТЬ ДЛЯ ЗДОРОВЬЯ ПОЛЬЗОВАТЕЛЯ.

PPR cauruļvadu sistēma PPR PIPING SYSTEM / ТРУБОПРОВОДНАЯ СИСТЕМА ППР

* Ieteicamā mazumtirdzniecības cena ar PVN par 1 gab. / Recommended price with VAT for 1 pcs. / Рекомендуемая цена с НДС за 1 шт.



Daudzslāņu PPR/Fiber-G/PPR caurules PN20/S3.2/SDR7.4 (3m) MULTILAYER PPR/FIBER-G/PPR PIPES PN20/S3.2/SDR7.4 (3m) / ТРУБА МНОГОСЛОЙНАЯ PPR/FIBER-G/PPR PN20/ S3.2 /SDR7.4 (3m)

| Artikuls / Code / Артикул | Caurules sērija / Pipe series / Серия трубы | Ārējais diametrs, mm / External diameter, mm / Наружный диаметр, мм | Sienas biezums, mm / Wall thickness, mm / Толщина стенки, мм | Darba pieļaujamā temp. līdz t°C / Water working temp. up to t°C / Допустимая рабочая температура до t°C | Īslaicīgi pieļaujamā temp. t°C / Water short time high temp. up to t°C / Кратковременно допустимая температура t°C | Darba spiediens, bar / Working pressure, bar / Рабочее давление, bar | Lineāras paplašināšanās koef. mm/k / Thermal expansion coeff. mm/k / Кoeffициент линейного расширения мм/К | Daudzums ierakojumā, gab. / Quantity per package, pcs. / Количество в упаковке, шт | *Cena / Price / Цена € |
|---------------------------------|---|--|---|--|--|---|---|--|---------------------------|
| 88012-3 | S3.2 | 20 | 2.8 | 70 | 90 | 20 | 0.05 | 40 | 4,44 |
| 88013-3 | | 25 | 3.5 | | | | | 25 | 6,81 |
| 88014-3 | | 32 | 4.4 | | | | | 15 | 10,86 |
| 88015-3 | | 40 | 5.5 | | | | | 12 | 16,71 |
| 88016-3 | | 50 | 6.9 | | | | | 8 | 25,83 |
| 88017-3 | | 63 | 8.6 | | | | | 5 | 39,33 |
| 88018-3 | | 75 | 10.3 | | | | | 3 | 57,33 |

NEUTRALITĀTE ATTIECĪBĀ PRET DZERAMO ŪDENI GARANTĒ ABSOLŪTU DROŠĪBU LIETOTĀJA VESELĪBAI /
NEUTRALITY IN RELATION TO THE DRINKING WATER GUARANTEES AN ABSOLUTE SAFETY TO THE USER'S HEALTH /
НЕЙТРАЛЬНОСТЬ ПО ОТНОШЕНИЮ К ПИТЬЕВОЙ ВОДЕ ГАРАНТИРУЕТ АБСОЛЮТНУЮ БЕЗОПАСНОСТЬ ДЛЯ ЗДОРОВЬЯ ПОЛЬЗОВАТЕЛЯ.



Daudzslāņu T-fusion PPR/AL/PE-RT caurule PN25 ar AL slāni (3m) MULTILAYER T-FUSION PPR/AL/PE-RT PIPES PN25 (3M) / ТРУБА МНОГОСЛОЙНАЯ T-FUSION PPR/AL/PE-RT Pn25 (3m)

| Artikuls / Code / Артикул | Ārējais diametrs, mm / External diameter, mm / Наружный диаметр, мм | Sienas biezums, mm / Wall thickness, mm / Толщина стенки, мм | Darba pieļaujamā temp. līdz t°C / Water working temp. up to t°C / Допустимая рабочая температура до t°C | Īslaicīgi pieļaujamā temp. t°C / Water short time high temp. up to t°C / Кратковременно допустимая температура t°C | Darba spiediens, bar / Working pressure, bar / Рабочее давление, bar | Lineāras paplašināšanas koef. mm/k / Thermal expansion coeff. mm/k / Кoeffициент линейного расширения мм/К | Daudzums ierakojumā, gab. / Quantity per package, pcs. / Количество в упаковке, шт | *Cena / Price / Цена € |
|---------------------------------|--|---|--|--|---|--|--|---------------------------|
| 88034-3 | 20 | 3.0 | 70 | 90 | 25 | 0.03 | 40 | 6,39 |
| 88035-3 | 25 | 3.25 | | | | | 25 | 8,88 |
| 88036-3 | 32 | 4.0 | | | | | 15 | 13,56 |
| 88037-3 | 40 | 5.0 | | | | | 12 | 20,64 |
| 88038-3 | 50 | 5.5 | | | | | 8 | 29,22 |
| 88039-3 | 63 | 7.0 | | | | | 5 | 44,55 |
| 88030-3 | 75 | 8.5 | | | | | 3 | 62,94 |

NEUTRALITĀTE ATTIECĪBĀ PRET DZERAMO ŪDENI GARANTĒ ABSOLŪTU DROŠĪBU LIETOTĀJA VESELĪBAI /
NEUTRALITY IN RELATION TO THE DRINKING WATER GUARANTEES AN ABSOLUTE SAFETY TO THE USER'S HEALTH /
НЕЙТРАЛЬНОСТЬ ПО ОТНОШЕНИЮ К ПИТЬЕВОЙ ВОДЕ ГАРАНТИРУЕТ АБСОЛЮТНУЮ БЕЗОПАСНОСТЬ ДЛЯ ЗДОРОВЬЯ ПОЛЬЗОВАТЕЛЯ.

PPR cauruļvadu sistēma PPR PIPING SYSTEM / ТРУБОПРОВОДНАЯ СИСТЕМА ППР

* Ieteicamā mazumtirdzniecības cena ar PVN par 1 gab. / Recommended price with VAT for 1 pcs. / Рекомендуемая цена с НДС за 1 шт.

Uzmava COUPLING / МУФТА



| Artikuls / Code / Артикул | Izmērs / Size / Размер | Iepak., gab. / Packing pcs. Упак. шт. | *Cena / Price / Цена € |
|---------------------------------|------------------------------|---|---------------------------|
| 88251 | 16 | 200/1000 | 0,09 |
| 88252 | 20 | 200/600 | 0,13 |
| 88253 | 25 | 100/400 | 0,21 |
| 88254 | 32 | 30/270 | 0,33 |
| 88255 | 40 | 30/150 | 0,55 |
| 88256 | 50 | 16/80 | 0,97 |
| 88257 | 63 | 13/36 | 1,78 |
| 88258 | 75 | 32 | 2,56 |

Uzmava redukcijas REDUCING COUPLING / МУФТА РЕДУКЦИОННАЯ



| Artikuls / Code / Артикул | Izmērs / Size / Размер | Iepak., gab. / Packing pcs. Упак. шт. | *Cena / Price / Цена € |
|---------------------------------|------------------------------|---|---------------------------|
| 88040 | 16x20 | 100/800 | 0,13 |
| 88041 | 16x25 | 600 | 0,19 |
| 88042 | 16x32 | 300 | 0,26 |
| 88043 | 20x25 | 100/400 | 0,15 |
| 88044 | 20x32 | 100/300 | 0,22 |
| 88045 | 20x40 | 30/180 | 0,37 |
| 88046 | 25x32 | 50/250 | 0,33 |
| 88047 | 25x40 | 30/180 | 0,52 |
| 88048 | 32x40 | 35/140 | 0,57 |
| 88049 | 50x20 | 100 | 0,51 |
| 88050 | 50x25 | 20/100 | 0,95 |
| 88051 | 50x32 | 20/100 | 0,98 |
| 88052 | 50x40 | 20/60 | 1,07 |
| 88075 | 63x20 | 48 | 1,52 |
| 88053 | 63x25 | 48 | 1,58 |
| 88054 | 63x32 | 15/60 | 1,24 |
| 88056 | 63x40 | 48 | 1,48 |
| 88055 | 63x50 | 36 | 1,29 |
| 88076 | 75x25 | 40 | 0,97 |
| 88057 | 75x32 | 20/40 | 2,40 |
| 88058 | 75x40 | 40 | 1,85 |
| 88059 | 75x50 | 40 | 2,57 |
| 88074 | 75x63 | 24 | 2,74 |

Uzmava izjaucama UNION ADAPTOR / МУФТА РАЗБОРНАЯ



| Artikuls / Code / Артикул | Izmērs / Size / Размер | Iepak., gab. / Packing pcs. Упак. шт. | *Cena / Price / Цена € |
|---------------------------------|------------------------------|---|---------------------------|
| 88381 | 20 | 50/250 | 0,72 |
| 88382 | 25 | 30/150 | 1,01 |
| 88383 | 32 | 20/80 | 1,43 |
| 88384 | 40 | 12/48 | 2,17 |
| 88385 | 50 | 6/30 | 3,40 |
| 88386 | 63 | 4/20 | 4,53 |

Līkums 90° ELBOW 90° / УГОЛОК 90°



| Artikuls / Code / Артикул | Izmērs / Size / Размер | Iepak., gab. / Packing pcs. Упак. шт. | *Cena / Price / Цена € |
|---------------------------------|------------------------------|---|---------------------------|
| 88121 | 16 | 200/600 | 0,11 |
| 88122 | 20 | 100/400 | 0,18 |
| 88123 | 25 | 50/250 | 0,30 |
| 88124 | 32 | 30/120 | 0,52 |
| 88125 | 40 | 20/80 | 0,97 |
| 88126 | 50 | 15/45 | 1,70 |
| 88127 | 63 | 6/18 | 3,08 |
| 88128 | 75 | 12 | 4,96 |

Līkums 45° ELBOW 45° / УГОЛОК 45°



| Artikuls / Code / Артикул | Izmērs / Size / Размер | Iepak., gab. / Packing pcs. Упак. шт. | *Cena / Price / Цена € |
|---------------------------------|------------------------------|---|---------------------------|
| 88131 | 16 | 200/800 | 0,14 |
| 88132 | 20 | 100/500 | 0,19 |
| 88133 | 25 | 100/300 | 0,32 |
| 88134 | 32 | 50/150 | 0,48 |
| 88135 | 40 | 25/100 | 0,80 |
| 88136 | 50 | 9/45 | 1,42 |
| 88137 | 63 | 6/24 | 3,04 |
| 88130 | 75 | 3/15 | 4,11 |

Līkums 90° Iekšējais/Ārējais ELBOW 90° INTERNAL/EXTERNAL / УГОЛОК 90° ВНУТРЕННИЙ/НАРУЖНЫЙ



| Artikuls / Code / Артикул | Izmērs / Size / Размер | Iepak., gab. / Packing pcs. Упак. шт. | *Cena / Price / Цена € |
|---------------------------------|------------------------------|---|---------------------------|
| 88152 | 20 | 100/400 | 0,17 |
| 88153 | 25 | 60/300 | 0,30 |
| 88154 | 32 | 30/150 | 0,52 |

Līkums 45° Iekšējais/Ārējais ELBOW 45° INTERNAL/EXTERNAL / УГОЛОК 45° ВНУТРЕННИЙ/НАРУЖНЫЙ



| Artikuls / Code / Артикул | Izmērs / Size / Размер | Iepak., gab. / Packing pcs. Упак. шт. | *Cena / Price / Цена € |
|---------------------------------|------------------------------|---|---------------------------|
| 88142 | 20 | 120/600 | 0,17 |
| 88143 | 25 | 100/400 | 0,26 |
| 88144 | 32 | 20/200 | 0,47 |

Līkums 90° redukcijas REDUCING ELBOW 90° / УГОЛОК 90° РЕДУКЦИОННЫЙ



| Artikuls / Code / Артикул | Izmērs / Size / Размер | Iepak., gab. / Packing pcs. Упак. шт. | *Cena / Price / Цена € |
|---------------------------------|------------------------------|---|---------------------------|
| 88138 | 25x20 | 100/300 | 0,28 |
| 88140 | 32x20 | 50/200 | 0,43 |
| 88139 | 32x25 | 50/150 | 0,46 |

Līkums 90° pagarināts ELBOW 90° LONG / УГОЛОК 90° УДЛИНЕННЫЙ



| Artikuls / Code / Артикул | Izmērs / Size / Размер | Iepak., gab. / Packing pcs. Упак. шт. | *Cena / Price / Цена € |
|---------------------------------|------------------------------|---|---------------------------|
| 88611 | 16 | 100/400 | 0,11 |
| 88612 | 20 | 50/500 | 0,49 |
| 88613 | 25 | 15/90 | 0,81 |
| 88614 | 32 | 10/60 | 1,35 |
| 88615 | 40 | 5/30 | 0,89 |

PPR cauruļvadu sistēma PPR PIPING SYSTEM / ТРУБОПРОВОДНАЯ СИСТЕМА ППР

** Ieteicamā mazumtirdzniecības cena ar PVN par 1 gab. / Recommended price with VAT for 1 pcs. / Рекомендуемая цена с НДС за 1 шт.*

Trejbabals TEE / ТРОЙНИК



| Artikuls / Code / Артикул | Izmērs / Size / Размер | Iepak., gab. / Packing pcs. Упак. шт. | *Cena / Price / Цена € |
|---------------------------------|------------------------------|---|---------------------------|
| 88191 | 16 | 100/400 | 0,15 |
| 88192 | 20 | 100/300 | 0,24 |
| 88193 | 25 | 50/150 | 0,39 |
| 88194 | 32 | 40/120 | 0,60 |
| 88195 | 40 | 10/60 | 1,24 |
| 88196 | 50 | 6/30 | 2,11 |
| 88197 | 63 | 5/15 | 3,62 |
| 88198 | 75 | 12 | 6,58 |

Trejbabals redukcijas REDUCING TEE / ТРОЙНИК РЕДУКЦИОННЫЙ



| Artikuls / Code / Артикул | Izmērs / Size / Размер | Iepak., gab. / Packing pcs. Упак. шт. | *Cena / Price / Цена € |
|---------------------------------|------------------------------|---|---------------------------|
| 88531 | 16x20x16 | 100/300 | 0,21 |
| 88532 | 16x25x16 | 50/200 | 0,10 |
| 88201 | 20x16x20 | 100/300 | 0,21 |
| 88202 | 25x16x25 | 200 | 0,34 |
| 88203 | 25x20x25 | 50/150 | 0,37 |
| 88200 | 32x16x32 | 120 | 0,15 |
| 88204 | 32x20x32 | 40/120 | 0,51 |
| 88205 | 32x25x32 | 40/120 | 0,56 |
| 88206 | 40x20x40 | 30/90 | 0,86 |
| 88207 | 40x25x40 | 30/90 | 0,91 |
| 88208 | 40x32x40 | 25/75 | 1,00 |
| 88209 | 50x20x50 | 20/60 | 1,35 |
| 88210 | 50x25x50 | 20/60 | 1,42 |
| 88211 | 50x32x50 | 15/45 | 1,61 |
| 88212 | 50x40x50 | 15/45 | 1,81 |
| 88213 | 63x20x63 | 12/24 | 2,00 |
| 88214 | 63x25x63 | 12/24 | 2,10 |
| 88215 | 63x32x63 | 12/24 | 2,32 |
| 88216 | 63x40x63 | 12/24 | 2,45 |
| 88217 | 63x50x63 | 12/24 | 2,68 |
| 88218 | 75x25x75 | 12/24 | 3,74 |
| 88219 | 75x32x75 | 15 | 4,11 |
| 88220 | 75x40x75 | 15 | 4,36 |
| 88425 | 75x50x75 | 15 | 4,97 |
| 88426 | 75x63x75 | 12 | 5,97 |

Trejbabals redukcijas SIDE REDUCING TEE / ТРОЙНИК РЕДУКЦИОННЫЙ В СТОРОНУ



| Artikuls / Code / Артикул | Izmērs / Size / Размер | Iepak., gab. / Packing pcs. Упак. шт. | *Cena / Price / Цена € |
|---------------------------------|------------------------------|---|---------------------------|
| 88421 | 25x20x20 | 50/150 | 0,31 |
| 88422 | 32x20x20 | 40/120 | 0,40 |
| 88423 | 32x25x25 | 30/120 | 0,49 |

Trejbabals līkuma ELBOW TEE / ТРОЙНИК УГЛОВОЙ



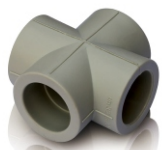
| Artikuls / Code / Артикул | Izmērs / Size / Размер | Iepak., gab. / Packing pcs. Упак. шт. | *Cena / Price / Цена € |
|---------------------------------|------------------------------|---|---------------------------|
| 88431 | 20 | 40/200 | 0,25 |
| 88432 | 25 | 30/150 | 0,40 |
| 88433 | 32 | 30/120 | 0,69 |
| 88434 | 40 | 20/60 | 0,93 |

Krusts redukcijas REDUCING CROSS / КРЕСТОВИНА РЕДУКЦИОННАЯ



| Artikuls / Code / Артикул | Izmērs / Size / Размер | Iepak., gab. / Packing pcs. Упак. шт. | *Cena / Price / Цена € |
|---------------------------------|------------------------------|---|---------------------------|
| 88367 | 25x20 | 50/150 | 0,43 |

Krusts CROSS / КРЕСТОВИНА



| Artikuls / Code / Артикул | Izmērs / Size / Размер | Iepak., gab. / Packing pcs. Упак. шт. | *Cena / Price / Цена € |
|---------------------------------|------------------------------|---|---------------------------|
| 88362 | 20 | 50/200 | 0,35 |
| 88363 | 25 | 50/150 | 0,48 |
| 88364 | 32 | 20/80 | 0,79 |
| 88365 | 40 | 10/40 | 1,45 |

PPR cauruļvadu sistēma PPR PIPING SYSTEM / ТРУБОПРОВОДНАЯ СИСТЕМА ППР

* Ieteicamā mazumtirdzniecības cena ar PVN par 1 gab. / Recommended price with VAT for 1 pcs. / Рекомендуемая цена с НДС за 1 шт.

Gala noslēgs CAP / ЗАГЛУШКА



| Artikuls / Code / Артикул | Izmērs / Size / Размер | Iepak., gab. / Packing pcs. / Упак. шт. | *Cena / Price / Цена € |
|---------------------------|------------------------|---|------------------------|
| 88271 | 16 | 150/1350 | 0,07 |
| 88272 | 20 | 100/900 | 0,09 |
| 88273 | 25 | 50/600 | 0,15 |
| 88274 | 32 | 50/400 | 0,26 |
| 88275 | 40 | 36/252 | 0,45 |
| 88276 | 50 | 28/140 | 0,79 |
| 88277 | 63 | 15/60 | 1,43 |
| 88270 | 75 | 48 | 2,51 |

Gala noslēgs ĀV SCREW CAP MT / ЗАГЛУШКА PH



| Artikuls / Code / Артикул | Izmērs / Size / Размер | Iepak., gab. / Packing pcs. / Упак. шт. | *Cena / Price / Цена € |
|---------------------------|------------------------|---|------------------------|
| 88278 | 1/2" | 100/1200 | 0,10 |
| 88279 | 3/4" | 100/600 | 0,13 |

Kompensācijas cilpa COMPENSATION PIPE / КОМПЕНСАТОР



| Artikuls / Code / Артикул | Izmērs / Size / Размер | Iepak., gab. / Packing pcs. / Упак. шт. | *Cena / Price / Цена € |
|---------------------------|------------------------|---|------------------------|
| 88291 | 16 | 30 | 1,92 |
| 88292 | 20 | 20 | 2,49 |
| 88293 | 25 | 12 | 3,52 |
| 88294 | 32 | 1 | 6,59 |
| 88295 | 40 | 1 | 10,40 |

Gala noslēgs IV SCREW CAP FT / ЗАГЛУШКА PB



| Artikuls / Code / Артикул | Izmērs / Size / Размер | Iepak., gab. / Packing pcs. / Упак. шт. | *Cena / Price / Цена € |
|---------------------------|------------------------|---|------------------------|
| 88278-1 | 1/2" | 100/600 | 0,21 |
| 88279-1 | 3/4" | 100/300 | 0,32 |

Arvadlīkums CROSS OVER PIPE / ОБВОД



| Artikuls / Code / Артикул | Izmērs / Size / Размер | Iepak., gab. / Packing pcs. / Упак. шт. | *Cena / Price / Цена € |
|---------------------------|------------------------|---|------------------------|
| 88261 | 16 | 50/200 | 0,55 |
| 88262 | 20 | 40/120 | 0,78 |
| 88263 | 25 | 35/70 | 1,16 |
| 88264 | 32 | 20/40 | 1,84 |
| 88265 | 40 | 5/30 | 2,78 |

Arvadlīkums īsa BRIDGING PIECE / ОБВОД КОРОТКИЙ



| Artikuls / Code / Артикул | Izmērs / Size / Размер | Iepak., gab. / Packing pcs. / Упак. шт. | *Cena / Price / Цена € |
|---------------------------|------------------------|---|------------------------|
| 88269 | 16 | 50/400 | 0,33 |
| 88266 | 20 | 15/240 | 0,62 |
| 88267 | 25 | 7/140 | 0,97 |
| 88268 | 32 | 6/60 | 1,89 |
| 88296 | 40 | 30 | 3,43 |
| 88297 | 50 | 20 | 4,88 |
| 88298 | 63 | 8 | 10,75 |

Pāreja ĀV ADAPTOR MT / ПЕРЕХОД PH



| Artikuls / Code / Артикул | Izmērs / Size / Размер | Iepak., gab. / Packing pcs. / Упак. шт. | *Cena / Price / Цена € |
|---------------------------|------------------------|---|------------------------|
| 88060 | 16x1/2" | 30/210 | 2,12 |
| 88061 | 20x1/2" | 20/200 | 2,13 |
| 88062 | 20x3/4" | 15/135 | 2,99 |
| 88063 | 25x1/2" | 20/140 | 2,18 |
| 88064 | 25x3/4" | 15/120 | 2,99 |
| 88078 | 32x1/2" | 20/120 | 2,33 |
| 88065 | 32x3/4" | 20/120 | 3,06 |
| 88067-1 | 32x1" | 8/64 | 5,77 |

Pāreja IV ADAPTOR MT / ПЕРЕХОД PB



| Artikuls / Code / Артикул | Izmērs / Size / Размер | Iepak., gab. / Packing pcs. / Упак. шт. | *Cena / Price / Цена € |
|---------------------------|------------------------|---|------------------------|
| 88080 | 16x1/2" | 30/240 | 1,77 |
| 88081 | 20x1/2" | 20/240 | 1,80 |
| 88082 | 20x3/4" | 20/180 | 2,59 |
| 88083 | 25x1/2" | 20/180 | 1,87 |
| 88084 | 25x3/4" | 20/160 | 2,61 |
| 88079 | 32x1/2" | 15/150 | 2,01 |
| 88085 | 32x3/4" | 15/150 | 2,69 |
| 88086-1 | 32x1" | 12/96 | 4,65 |

Pāreja ĀV ar sešstūra ieliktni ADAPTOR WITH HEXAGONAL INSERT MT / ПЕРЕХОД PH С ШЕСТИГРАННЫМ ВКЛАДЫШЕМ



| Artikuls / Code / Артикул | Izmērs / Size / Размер | Iepak., gab. / Packing pcs. / Упак. шт. | *Cena / Price / Цена € |
|---------------------------|------------------------|---|------------------------|
| 88067 | 32x1" | 5/50 | 7,40 |
| 88066 | 40x1" | 10/60 | 7,99 |
| 88069 | 40x1.1/4" | 5/30 | 10,03 |
| 88068 | 50x1.1/4" | 5/45 | 10,32 |
| 88070 | 50x1.1/2" | 3/30 | 14,53 |
| 88071 | 63x2" | 4/20 | 19,50 |
| 88072 | 75x2.1/2" | 8 | 36,55 |

Pāreja IV ar sešstūra ieliktni ADAPTOR WITH HEXAGONAL INSERT FT / ПЕРЕХОД С ШЕСТИГРАННЫМ ВКЛАДЫШЕМ



| Artikuls / Code / Артикул | Izmērs / Size / Размер | Iepak., gab. / Packing pcs. / Упак. шт. | *Cena / Price / Цена € |
|---------------------------|------------------------|---|------------------------|
| 88086 | 32x1" | 10/70 | 4,65 |
| 88090 | 40x1" | 10/60 | 7,95 |
| 88087 | 40x1.1/4" | 5/35 | 8,83 |
| 88091 | 50x1.1/4" | 5/35 | 9,25 |
| 88088 | 50x1.1/2" | 3/30 | 11,36 |
| 88093 | 63x1.1/2" | 4/25 | 11,54 |
| 88089 | 63x2" | 4/20 | 15,34 |
| 88092 | 75x2.1/2" | 8 | 30,06 |

PPR cauruļvadu sistēma PPR PIPING SYSTEM / ТРУБОПРОВОДНАЯ СИСТЕМА ППР

** Ieteicamā mazumtirdzniecības cena ar PVN par 1 gab. / Recommended price with VAT for 1 pcs. / Рекомендуемая цена с НДС за 1 шт.*

Uzmava izjaucama ĀV sešstūra UNION ADAPTOR MT HEXAGONAL / МУФТА РАЗЪЕМНАЯ РН ШЕСТИГРАННАЯ

| Artikuls / Code / Артикул | Izmērs / Size / Размер | Iepak., gab. / Packing pcs. / Упак. шт. | *Cena / Price / Цена € |
|---------------------------|------------------------|---|------------------------|
| 88351 | 20x1/2" | 15/180 | 5,75 |
| 88352 | 25x3/4" | 10/120 | 7,77 |
| 88353 | 32x1" | 7/70 | 10,91 |
| 88354 | 40x1.1/4" | 5/45 | 18,85 |
| 88355 | 50x1.1/2" | 5/30 | 29,35 |
| 88356 | 63x2" | 15 | 53,53 |

AR SILIKONA BLĪVI / SILICONE GASKET / С СИЛИКОНОВОЙ ПРОКЛАДКОЙ

Uzmava izjaucama IV sešstūra UNION ADAPTOR FT HEXAGONAL / МУФТА РАЗЪЕМНАЯ РВ ШЕСТИГРАННАЯ

| Artikuls / Code / Артикул | Izmērs / Size / Размер | Iepak., gab. / Packing pcs. / Упак. шт. | *Cena / Price / Цена € |
|---------------------------|------------------------|---|------------------------|
| 88341 | 20x1/2" | 15/210 | 5,15 |
| 88342 | 25x3/4" | 12/120 | 6,49 |
| 88343 | 32x1" | 10/80 | 9,94 |
| 88344 | 40x1.1/4" | 5/45 | 16,26 |
| 88345 | 50x1.1/2" | 5/30 | 25,89 |
| 88346 | 63x2" | 3/15 | 46,49 |

AR SILIKONA BLĪVI / SILICONE GASKET / С СИЛИКОНОВОЙ ПРОКЛАДКОЙ

Uzmava izjaucama ĀV UNION ADAPTOR MT / МУФТА РАЗЪЕМНАЯ РН

| Artikuls / Code / Артикул | Izmērs / Size / Размер | Iepak., gab. / Packing pcs. / Упак. шт. | *Cena / Price / Цена € |
|---------------------------|------------------------|---|------------------------|
| 88471 | 20x1/2" | 20/120 | 2,47 |

AR SILIKONA BLĪVI / SILICONE GASKET / С СИЛИКОНОВОЙ ПРОКЛАДКОЙ

Uzmava izjaucama IV UNION ADAPTOR FT / МУФТА РАЗЪЕМНАЯ РВ

| Artikuls / Code / Артикул | Izmērs / Size / Размер | Iepak., gab. / Packing pcs. / Упак. шт. | *Cena / Price / Цена € |
|---------------------------|------------------------|---|------------------------|
| 88472 | 20x1/2" | 20/160 | 2,16 |

AR SILIKONA BLĪVI / SILICONE GASKET / С СИЛИКОНОВОЙ ПРОКЛАДКОЙ

Misiņa uzgrieznis IV ar PPR ieliktni PPR INSERT WITH CAP NUT FT / НАКИДНАЯ ГАЙКА ИЗ ЛАТУНИ С ВКЛАДЫШЕМ ИЗ ЛАТУНИ

| Artikuls / Code / Артикул | Izmērs / Size / Размер | Iepak., gab. / Packing pcs. / Упак. шт. | *Cena / Price / Цена € |
|---------------------------|------------------------|---|------------------------|
| 88461 | 16x1/2" | 40/400 | 1,24 |
| 88463 | 20x3/4" | 300 | 1,76 |
| 88465 | 25x1" | 200 | 3,10 |

AR SILIKONA BLĪVI / SILICONE GASKET / С СИЛИКОНОВОЙ ПРОКЛАДКОЙ

Eirokonuss EUROCONE / ЕВРОКОНУС

| Artikuls / Code / Артикул | Izmērs / Size / Размер | Iepak., gab. / Packing pcs. / Упак. шт. | *Cena / Price / Цена € |
|---------------------------|------------------------|---|------------------------|
| 88550 | 20x3/4" | 20/180 | 3,98 |

Pāreja ar uzgriezni IV, ar PPR ieliktni ADAPTOR WITH CAP NUT FT, PPR INSERT / ПЕРЕХОД С НАКИДНОЙ ГАЙКОЙ РВ, ППР ВКЛАДЫШ

| Artikuls / Code / Артикул | Izmērs / Size / Размер | Iepak., gab. / Packing pcs. / Упак. шт. | *Cena / Price / Цена € |
|---------------------------|------------------------|---|------------------------|
| 88101 | 16x1/2" | 240 | 3,10 |
| 88102 | 16x3/4" | 1 | 2,02 |
| 88103 | 20x1/2" | 20/200 | 1,55 |
| 88104 | 20x3/4" | 20/200 | 2,09 |
| 88105 | 25x1/2" | 150 | 1,62 |
| 88106 | 25x3/4" | 10/150 | 2,16 |
| 88107 | 25x1" | 10/120 | 3,57 |
| 88108 | 32x3/4" | 120 | 2,27 |
| 88109 | 32x1" | 100 | 3,69 |

AR SILIKONA BLĪVI / SILICONE GASKET / С СИЛИКОНОВОЙ ПРОКЛАДКОЙ

Pāreja ar uzgriezni IV, ar misiņa ieliktni ADAPTOR WITH CAP NUT FT WITH BRASS INSERT / ПЕРЕХОД С НАКИДНОЙ ГАЙКОЙ РВ, ЛАТУННЫЙ ВКЛАДЫШ

| Artikuls / Code / Артикул | Izmērs / Size / Размер | Iepak., gab. / Packing pcs. / Упак. шт. | *Cena / Price / Цена € |
|---------------------------|------------------------|---|------------------------|
| 88441 | 16x1/2" | 30/210 | 2,33 |
| 88442 | 20x1/2" | 20/200 | 2,37 |
| 88443 | 20x3/4" | 20/180 | 3,26 |
| 88445 | 25x3/4" | 20/160 | 3,30 |
| 88447 | 32x1" | 10/110 | 5,80 |

AR SILIKONA BLĪVI / SILICONE GASKET / С СИЛИКОНОВОЙ ПРОКЛАДКОЙ

Savienojums izjaucams ĀV DEMOUNTABLE JOINT MT / СОЕДИНЕНИЕ РАЗЪЕМНОЕ РН

| Artikuls / Code / Артикул | Izmērs / Size / Размер | Iepak., gab. / Packing pcs. / Упак. шт. | *Cena / Price / Цена € |
|---------------------------|------------------------|---|------------------------|
| 88486 | 20x1/2" | 260 | 1,96 |
| 88487 | 25x3/4" | 150 | 6,27 |
| 88488 | 32x1" | 10/80 | 3,69 |

AR SILIKONA BLĪVI / SILICONE GASKET / С СИЛИКОНОВОЙ ПРОКЛАДКОЙ

Savienojums izjaucams IV DEMOUNTABLE JOINT FT / СОЕДИНЕНИЕ РАЗЪЕМНОЕ РВ

| Artikuls / Code / Артикул | Izmērs / Size / Размер | Iepak., gab. / Packing pcs. / Упак. шт. | *Cena / Price / Цена € |
|---------------------------|------------------------|---|------------------------|
| 88480 | 20x1/2" | 20/300 | 3,37 |
| 88481 | 25x3/4" | 20/200 | 5,03 |
| 88482 | 32x1" | 15/120 | 8,18 |

AR SILIKONA BLĪVI / SILICONE GASKET / С СИЛИКОНОВОЙ ПРОКЛАДКОЙ

PPR cauruļvadu sistēma PPR PIPING SYSTEM / ТРУБОПРОВОДНАЯ СИСТЕМА ППР

** Ieteicamā mazumtirdzniecības cena ar PVN par 1 gab. / Recommended price with VAT for 1 pcs. / Рекомендуемая цена с НДС за 1 шт.*

Savienojums izjaukams DEMOUNTABLE UNION JOINT / СОЕДИНЕНИЕ РАЗЪЕМНОЕ



| Artikuls / Code / Артикул | Izmērs / Size / Размер | Iepak., gab. / Packing pcs. Упак. шт. | *Cena / Price / Цена € |
|---------------------------------|------------------------------|---|---------------------------|
| 88493 | 20 | 20/260 | 3,64 |
| 88494 | 25 | 15/150 | 5,24 |
| 88495 | 32 | 80 | 7,99 |

AR SILIKONA BLĪVI /
SILICONE GASKET /
С СИЛИКОНОВОЙ ПРОКЛАДКОЙ

Līkums 90° ĀV ELBOW 90° MT / УГОЛОК 90° PH



| Artikuls / Code / Артикул | Izmērs / Size / Размер | Iepak., gab. / Packing pcs. Упак. шт. | *Cena / Price / Цена € |
|---------------------------------|------------------------------|---|---------------------------|
| 88171 | 16x1/2" | 20/160 | 2,23 |
| 88172 | 20x1/2" | 20/160 | 2,24 |
| 88173 | 20x3/4" | 20/100 | 3,16 |
| 88174 | 25x1/2" | 20/120 | 2,39 |
| 88175 | 25x3/4" | 20/100 | 3,22 |
| 88175-1 | 32x1/2" | 5/50 | 2,33 |
| 88177 | 32x3/4" | 5/50 | 3,60 |
| 88176-1 | 32x1" | 5/40 | 6,73 |

Līkums 90° ĀV ar sešstūra ieliktni ELBOW 90° MT HEXAGONAL INSERT / УГОЛОК 90° PH С ШЕСТИГРАННЫМ ВКЛАДЫШЕМ



| Artikuls / Code / Артикул | Izmērs / Size / Размер | Iepak., gab. / Packing pcs. Упак. шт. | *Cena / Price / Цена € |
|---------------------------------|------------------------------|---|---------------------------|
| 88176 | 32x1" | 40 | 6,73 |
| 88178 | 40x1" | 5/25 | 8,68 |
| 88179 | 40x1.1/4" | 20 | 10,75 |

Līkums 90° IV ar uzgriezni, ar PPR ieliktni ELBOW 90° WITH CAP NUT FT, PPR INSERT / УГОЛОК 90° С НАКИДНОЙ ГАЙКОЙ РВ, ППР ВКЛАДЫШ



| Artikuls / Code / Артикул | Izmērs / Size / Размер | Iepak., gab. / Packing pcs. Упак. шт. | *Cena / Price / Цена € |
|---------------------------------|------------------------------|---|---------------------------|
| 88451 | 16x1/2" | 30/300 | 0,46 |
| 88453 | 20x3/4" | 20/240 | 0,90 |
| 88455 | 25x3/4" | 20/200 | 0,99 |
| 88456 | 25x1" | 20/160 | 1,36 |
| 88457 | 32x3/4" | 10/150 | 0,85 |
| 88458 | 32x1" | 10/100 | 1,73 |

AR SILIKONA BLĪVI /
SILICONE GASKET /
С СИЛИКОНОВОЙ ПРОКЛАДКОЙ

Līkums 90° ĀV montāžas BACK PLATE ELBOW 90 MT / УГОЛОК 90° PH МОНТАЖНЫЙ



| Artikuls / Code / Артикул | Izmērs / Size / Размер | Iepak., gab. / Packing pcs. Упак. шт. | *Cena / Price / Цена € |
|---------------------------------|------------------------------|---|---------------------------|
| 88185 | 20x1/2" | 10/120 | 2,36 |
| 88188 | 25x1/2" | 10/120 | 1,03 |
| 88189 | 25x3/4" | 8/80 | 3,37 |

Līkums 90° IV ELBOW 90° FT / УГОЛОК 90° РВ



| Artikuls / Code / Артикул | Izmērs / Size / Размер | Iepak., gab. / Packing pcs. Упак. шт. | *Cena / Price / Цена € |
|---------------------------------|------------------------------|---|---------------------------|
| 88161 | 16x1/2" | 30/180 | 1,86 |
| 88162 | 20x1/2" | 20/180 | 1,88 |
| 88163 | 20x3/4" | 20/120 | 2,75 |
| 88164 | 25x1/2" | 20/140 | 2,14 |
| 88165 | 25x3/4" | 20/120 | 2,85 |
| 88165-1 | 32x1/2" | 80 | 2,02 |
| 88167 | 32x3/4" | 20/60 | 3,18 |
| 88166-1 | 32x1" | 5 | 5,27 |

Līkums 90 IV ar sešstūra ieliktni ELBOW 90° FT HEXAGONAL INSERT / УГОЛОК 90° РВ С ШЕСТИГРАННЫМ ВКЛАДЫШЕМ



| Artikuls / Code / Артикул | Izmērs / Size / Размер | Iepak., gab. / Packing pcs. Упак. шт. | *Cena / Price / Цена € |
|---------------------------------|------------------------------|---|---------------------------|
| 88166 | 32x1" | 60 | 7,92 |
| 88168 | 40x1" | 5/30 | 8,65 |
| 88169 | 40x1.1/4" | 20 | 9,50 |

Līkums 90° IV ar uzgriezni, ar misiņa ieliktni ELBOW 90° WITH CAP NUT FT WITH BRASS INSERT / УГОЛОК 90° С НАКИДНОЙ ГАЙКОЙ РВ, ЛАТУННЫЙ ВКЛАДЫШ



| Artikuls / Code / Артикул | Izmērs / Size / Размер | Iepak., gab. / Packing pcs. Упак. шт. | *Cena / Price / Цена € |
|---------------------------------|------------------------------|---|---------------------------|
| 88474 | 16x1/2" | 30/300 | 2,51 |
| 88475 | 20x1/2" | 20/240 | 2,58 |
| 88476 | 20x3/4" | 20/220 | 3,62 |
| 88477 | 25x1/2" | 20/200 | 2,60 |
| 88478 | 25x3/4" | 20/160 | 3,72 |

AR SILIKONA BLĪVI /
SILICONE GASKET /
С СИЛИКОНОВОЙ ПРОКЛАДКОЙ

Līkums 90° IV montāžas BACK PLATE ELBOW 90 FT / УГОЛОК 90° РВ МОНТАЖНЫЙ



| Artikuls / Code / Артикул | Izmērs / Size / Размер | Iepak., gab. / Packing pcs. Упак. шт. | *Cena / Price / Цена € |
|---------------------------------|------------------------------|---|---------------------------|
| 88181 | 16x1/2" | 15/120 | 1,97 |
| 88182 | 20x1/2" | 15/120 | 1,99 |
| 88183 | 20x3/4" | 10/100 | 2,89 |
| 88184 | 25x1/2" | 10/100 | 2,18 |
| 88186 | 25x3/4" | 10/100 | 2,98 |

Līkums 90° IV montāžas zem reģipša WING BACK ELBOW 90° FT / УГОЛОК 90° РВ МОНТАЖНЫЙ ПОД РЕГИПС



| Artikuls / Code / Артикул | Izmērs / Size / Размер | Iepak., gab. / Packing pcs. Упак. шт. | *Cena / Price / Цена € |
|---------------------------------|------------------------------|---|---------------------------|
| 88287 | 20x1/2" | 15/120 | 3,37 |

PPR cauruļvadu sistēma PPR PIPING SYSTEM / ТРУБОПРОВОДНАЯ СИСТЕМА ППР

* Ieteicamā mazumtirdzniecības cena ar PVN par 1 gab. / Recommended price with VAT for 1 pcs. / Рекомендуемая цена с НДС за 1 шт.

Plaksne montāžas ar diviem līkumiem 90° IV DOUBLE ELBOW 90° FT WALL MOUNT FT / ПЛАСТИНА МОНТАЖНАЯ С ДВУМЯ УГОЛКАМИ 90° РВ

| Artikuls / Code / Артикул | Izmērs / Size / Размер | Iepak., gab. / Packing pcs. / Упак. шт. | *Cena / Price / Цена € |
|---------------------------|------------------------|---|------------------------|
| 88286 | 20x1/2" | 10/40 | 4,03 |



Siens komplekts jāucēkrāniem IV ADJUSTABLE WATER INTAKE FT / НАСТЕННЫЙ КОМПЛЕКТ ДЛЯ СМЕСИТЕЛЕЙ РВ

| Artikuls / Code / Артикул | Izmērs / Size / Размер | Iepak., gab. / Packing pcs. / Упак. шт. | *Cena / Price / Цена € |
|---------------------------|------------------------|---|------------------------|
| 88281 | 20x1/2" | 5/20 | 4,40 |
| 88280 | 25x1/2" | 5/15 | 4,73 |



Trejšgabals ĀV TEE MT / ТРОЙНИК РН

| Artikuls / Code / Артикул | Izmērs / Size / Размер | Iepak., gab. / Packing pcs. / Упак. шт. | *Cena / Price / Цена € |
|---------------------------|------------------------|---|------------------------|
| 88241 | 16x1/2"x16 | 20/120 | 0,64 |
| 88242 | 20x1/2"x20 | 20/120 | 2,34 |
| 88243 | 20x3/4"x20 | 20/100 | 3,24 |
| 88244 | 25x1/2"x25 | 20/100 | 2,43 |
| 88245 | 25x3/4"x25 | 20/80 | 3,28 |
| 88246 | 32x1/2"x32 | 5/50 | 2,69 |
| 88247 | 32x3/4"x32 | 3/50 | 3,64 |



Trejšgabals IV TEE FT / ТРОЙНИК РВ

| Artikuls / Code / Артикул | Izmērs / Size / Размер | Iepak., gab. / Packing pcs. / Упак. шт. | *Cena / Price / Цена € |
|---------------------------|------------------------|---|------------------------|
| 88221 | 16x1/2"x16 | 20/140 | 1,90 |
| 88222 | 20x1/2"x20 | 20/140 | 1,99 |
| 88223 | 20x3/4"x20 | 20/140 | 0,79 |
| 88224 | 25x1/2"x25 | 20/100 | 2,06 |
| 88225 | 25x3/4"x25 | 20/100 | 2,92 |
| 88226 | 32x1/2"x32 | 6/60 | 2,30 |
| 88227 | 32x3/4"x32 | 6/60 | 3,13 |



Trejšgabals ĀV ar sešstūra ieliktni TEE MT HEXAGONAL INSERT / ТРОЙНИК РН С ШЕСТИГРАННЫМ ВКЛАДЫШЕМ

| Artikuls / Code / Артикул | Izmērs / Size / Размер | Iepak., gab. / Packing pcs. / Упак. шт. | *Cena / Price / Цена € |
|---------------------------|------------------------|---|------------------------|
| 88248 | 32x1"x32 | 3/30 | 3,19 |
| 88249 | 40x1"x40 | 4/20 | 8,71 |
| 88250 | 40x1.1/4"x40 | 20 | 11,06 |



Trejšgabals IV ar sešstūra ieliktni TEE FT HEXAGONAL INSERT / ТРОЙНИК РН С ШЕСТИГРАННЫМ ВКЛАДЫШЕМ

| Artikuls / Code / Артикул | Izmērs / Size / Размер | Iepak., gab. / Packing pcs. / Упак. шт. | *Cena / Price / Цена € |
|---------------------------|------------------------|---|------------------------|
| 88228 | 32x1"x32 | 5/35 | 8,06 |
| 88229 | 40x1"x40 | 5/25 | 8,59 |
| 88230 | 40x1.1/4"x40 | 4/20 | 9,37 |



Trejšgabals ĀV montāžas TEE MT WITH WALL MOUNT / ТРОЙНИК РН МОНТАЖНЫЙ

| Artikuls / Code / Артикул | Izmērs / Size / Размер | Iepak., gab. / Packing pcs. / Упак. шт. | *Cena / Price / Цена € |
|---------------------------|------------------------|---|------------------------|
| 88116 | 20x1/2" | 10/70 | 2,48 |
| 88117 | 20x3/4" | 10/60 | 1,38 |
| 88118 | 25x1/2" | 10/60 | 1,06 |
| 88119 | 25x3/4" | 10/60 | 1,44 |



Trejšgabals IV montāžas TEE FT WITH WALL MOUNT / ТРОЙНИК РВ МОНТАЖНЫЙ

| Artikuls / Code / Артикул | Izmērs / Size / Размер | Iepak., gab. / Packing pcs. / Упак. шт. | *Cena / Price / Цена € |
|---------------------------|------------------------|---|------------------------|
| 88111 | 20x1/2" | 10/80 | 2,14 |
| 88112 | 20x3/4" | 10/70 | 1,17 |
| 88113 | 25x1/2" | 10/70 | 2,21 |
| 88114 | 25x3/4" | 10/70 | 1,23 |



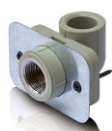
Trejšgabals IV ar uzgriezni, PPR ieliktnis TEE FT WITH CAP NUT, PPR INSERT / ТРОЙНИК РВ С НАКИДНОЙ ГАЙКОЙ, ППР ВКЛАДЫШ

| Artikuls / Code / Артикул | Izmērs / Size / Размер | Iepak., gab. / Packing pcs. / Упак. шт. | *Cena / Price / Цена € |
|---------------------------|------------------------|---|------------------------|
| 88231 | 16x1/2"x16 | 30/240 | 0,47 |
| 88232 | 20x1/2"x20 | 20/200 | 0,50 |
| 88233 | 20x3/4"x20 | 20/200 | 0,79 |
| 88234 | 25x1/2"x25 | 10/100 | 0,64 |
| 88235 | 25x3/4"x25 | 10/100 | 0,81 |
| 88236 | 25x1"x25 | 10/100 | 1,38 |
| 88237 | 32x1/2"x32 | 10/80 | 0,59 |
| 88238 | 32x3/4"x32 | 10/80 | 0,88 |
| 88239 | 32x1"x32 | 10/80 | 1,45 |



Līkums 90° IV montāžas zem reģipša, komplekts ELBOW 90° FT GYPSUM WALL MOUNT SET / УГОЛОК 90° РВ МОНТАЖНЫЙ ПОД РЕГИПС, В КОМПЛЕКТЕ

| Artikuls / Code / Артикул | Izmērs / Size / Размер | Iepak., gab. / Packing pcs. / Упак. шт. | *Cena / Price / Цена € |
|---------------------------|------------------------|---|------------------------|
| 88289 | 20x1/2" | 10/70 | 2,72 |
| 88290 | 25x3/4" | 10/50 | 1,20 |



AR SILIKONA BLĪVI / SILICONE GASKET / С СИЛИКОНОВОЙ ПРОКЛАДКОЙ

KOMPLEKTS: 4 BLĪVES, METĀLISKA PLĀKSNE UN 2 SKRŪVE REĢIPSIM / SET INCLUDES: 4 SPACERS, METAL PLATE, 2 GYPSUM WALL SCREWS / КОМПЛЕКТ: 4 ПРОКЛАДКИ, МЕТАЛЛИЧЕСКАЯ ПЛАСТИНА И 2 ШУРУПА ПОД ГИПСОКАРТОН

PPR cauruļvadu sistēma PPR PIPING SYSTEM / ТРУБОПРОВОДНАЯ СИСТЕМА ППР

** Ieteicamā mazumtirdzniecības cena ar PVN par 1 gab. / Recommended price with VAT for 1 pcs. / Рекомендуемая цена с НДС за 1 шт.*

Distributīvais bloks ūdens apgādei DISTRIBUTION BLOCK FOR PLUMBING USE / РАСПРЕДЕЛИТЕЛЬНЫЙ БЛОК ДЛЯ ВОДОСНАБЖЕНИЯ

| Artikuls / Code / Артикул | Izmērs / Size / Размер | Iepak., gab. / Packing pcs. Упак. шт. | *Cena / Price / Цена € |
|---------------------------------|------------------------------|---|---------------------------|
| 88580 | 25x20 | 20 | 1,85 |

Distributīvais bloks apkurei DISTRIBUTION BLOCK FOR HEATING USE / РАСПРЕДЕЛИТЕЛЬНЫЙ БЛОК ДЛЯ ОТОПЛЕНИЯ

| Artikuls / Code / Артикул | Izmērs / Size / Размер | Iepak., gab. / Packing pcs. Упак. шт. | *Cena / Price / Цена € |
|---------------------------------|------------------------------|---|---------------------------|
| 88581 | 20x16 | 80 | 0,61 |

Kolektors saliekams ĀV ar misiņa ieliktņiem JOINT MANIFOLD MT SINGLE WITH BRASS INSERT / КОЛЛЕКТОР НАБОРНЫЙ РН С ВСТАВКАМИ ИЗ ЛАТУНИ

| Artikuls / Code / Артикул | Izmērs / Size / Размер | Iepak., gab. / Packing pcs. Упак. шт. | *Cena / Price / Цена € |
|---------------------------------|------------------------------|---|---------------------------|
| 88551 | 32x1/2"x1 | 20/60 | 2,64 |
| 88553 | 40x1/2"x1 | 40 | 3,12 |

Kolektors saliekams IV ar misiņa ieliktņiem JOINT MANIFOLD FT SINGLE WITH BRASS INSERT / КОЛЛЕКТОР НАБОРНЫЙ РВ С ВСТАВКАМИ ИЗ ЛАТУНИ

| Artikuls / Code / Артикул | Izmērs / Size / Размер | Iepak., gab. / Packing pcs. Упак. шт. | *Cena / Price / Цена € |
|---------------------------------|------------------------------|---|---------------------------|
| 88561 | 32x1/2"x1 | 20/60 | 2,32 |
| 88563 | 40x1/2"x1 | 40 | 2,75 |

Kolektors saliekams ĀV ar misiņa ieliktņiem JOINT MANIFOLD MT DOUBLE WITH BRASS INSERT / КОЛЛЕКТОР НАБОРНЫЙ РН С ВСТАВКАМИ ИЗ ЛАТУНИ

| Artikuls / Code / Артикул | Izmērs / Size / Размер | Iepak., gab. / Packing pcs. Упак. шт. | *Cena / Price / Цена € |
|---------------------------------|------------------------------|---|---------------------------|
| 88552 | 32x1/2"x2 | 10/30 | 5,20 |
| 88554 | 40x1/2"x2 | 24 | 5,93 |

Kolektors saliekams IV ar misiņa ieliktņiem JOINT MANIFOLD FT DOUBLE WITH BRASS INSERT / КОЛЛЕКТОР НАБОРНЫЙ РВ С ВСТАВКАМИ ИЗ ЛАТУНИ

| Artikuls / Code / Артикул | Izmērs / Size / Размер | Iepak., gab. / Packing pcs. Упак. шт. | *Cena / Price / Цена € |
|---------------------------------|------------------------------|---|---------------------------|
| 88562 | 32x1/2"x2 | 5/35 | 4,49 |
| 88564 | 40x1/2"x2 | 24 | 5,20 |

Kolektors saliekams JOINT MANIFOLD SINGLE / КОЛЛЕКТОР НАБОРНЫЙ

| Artikuls / Code / Артикул | Izmērs / Size / Размер | Iepak., gab. / Packing pcs. Упак. шт. | *Cena / Price / Цена € |
|---------------------------------|------------------------------|---|---------------------------|
| 88571 | 32x20x1 | 80 | 0,65 |
| 88573 | 40x20x1 | 75 | 1,06 |

Kolektors saliekams JOINT MANIFOLD DOUBLE / КОЛЛЕКТОР НАБОРНЫЙ

| Artikuls / Code / Артикул | Izmērs / Size / Размер | Iepak., gab. / Packing pcs. Упак. шт. | *Cena / Price / Цена € |
|---------------------------------|------------------------------|---|---------------------------|
| 88572 | 32x20x2 | 70 | 1,24 |
| 88574 | 40x20x2 | 40 | 1,92 |

Kolektors MANIFOLD / КОЛЛЕКТОР

| Artikuls / Code / Артикул | Izmērs / Size / Размер | Iepak., gab. / Packing pcs. Упак. шт. | *Cena / Price / Цена € |
|---------------------------------|------------------------------|---|---------------------------|
| 88401 | 32x20x4 | 40 | 0,63 |
| 88402 | 32x25x4 | 40 | 1,22 |
| 88403 | 40x20x4 | 30 | 0,77 |
| 88404 | 40x25x4 | 30 | 1,67 |
| 88405 | 50x25x4 | 15 | 1,40 |
| 88406 | 50x25x6 | 12 | 1,86 |

Filtrs nosēdumu 45° INCLINED FILTER 45° / ФИЛЬТР ОСАДОЧНЫЙ 45°

| Artikuls / Code / Артикул | Izmērs / Size / Размер | Iepak., gab. / Packing pcs. Упак. шт. | *Cena / Price / Цена € |
|---------------------------------|------------------------------|---|---------------------------|
| 88542 | 20 | 120 | 1,16 |
| 88544 | 32 | 48 | 2,27 |

Pretvārsts 45° INCLINED BACK FLOW VALVE 45° / ОБРАТНЫЙ КЛАПАН 45°

| Artikuls / Code / Артикул | Izmērs / Size / Размер | Iepak., gab. / Packing pcs. Упак. шт. | *Cena / Price / Цена € |
|---------------------------------|------------------------------|---|---------------------------|
| 88546 | 20 | 120 | 1,48 |
| 88547 | 25 | 60 | 2,47 |
| 88548 | 32 | 48 | 2,55 |

PPR cauruļvadu sistēma PPR PIPING SYSTEM / ТРУБОПРОВОДНАЯ СИСТЕМА ППР

** Ieteicamā mazumtirdzniecības cena ar PVN par 1 gab. / Recommended price with VAT for 1 pcs. / Рекомендуемая цена с НДС за 1 шт.*

Flancis tērauda ar PPR/GF pārklājumu FLANGE STEEL BODY COATED WITH PP/GF / ФЛАНЕЦ СТАЛЬНОЙ С ПОКРЫТИЕМ ИЗ PPR/GF

| Artikuls / Code / Артикул | Izmērs / Size / Размер | Iepak., gab. / Packing pcs. Упак. шт. | *Cena / Price / Цена € |
|---------------------------------|------------------------------|---|---------------------------|
| 88376 | 40 | 35 | 5,63 |
| 88377 | 50 | 25 | 6,58 |
| 88378 | 63 | - | 4,24 |
| 88379 | 75 | 15 | 9,47 |

Ieliktnis flancim FLANGE ADAPTOR / ВКЛАДЫШ ПОД ФЛАНЕЦ

| Artikuls / Code / Артикул | Izmērs / Size / Размер | Iepak., gab. / Packing pcs. Упак. шт. | *Cena / Price / Цена € |
|---------------------------------|------------------------------|---|---------------------------|
| 88372 | 40 | 96 | 0,25 |
| 88373 | 50 | 48 | 0,25 |
| 88374 | 63 | 36 | 0,35 |
| 88375 | 75 | 30 | 1,03 |

Flancis tērauda, komplekts STEEL FLANGE COMPLETE SET / ФЛАНЕЦ СТАЛЬНОЙ В КОМПЛЕКТЕ


| Artikuls / Code / Артикул | Izmērs / Size / Размер | Iepak., gab. / Packing pcs. Упак. шт. | *Cena / Price / Цена € |
|---------------------------------|------------------------------|---|---------------------------|
| 88375K | 32 | 40 | 6,05 |
| 88376K | 40 | 28 | 8,90 |
| 88377K | 50 | 24 | 10,42 |
| 88378K | 63 | 14 | 4,97 |
| 88379K | 75 | 12 | 15,95 |

KOMPLEKTS: TĒRAUDA FLĀNCIS AR STIKLŠĶIEDRAS UN POLIPROPILĒNA KOMPOZĪCIJAS PĀRKLĀJUMU, IELIKTNIS FLANCIM UN HERMĒTISKA SILIKONA BLĪVE / SET CONTAINS: FLANGE WITH STEEL BODY COATED BY PP/GF, PPR FLANGE ADAPTOR, EPDM HERMETIC SEAL / КОМПЛЕКТ: СТАЛЬНОЙ ФЛАНЕЦ С ПОКРЫТИЕМ ИЗ КОМПОЗИЦИИ ППР С ФИБЕРВОЛОКНОМ, ВТУЛКА ПОД ФЛАНЕЦ И EPDM ГЕРМЕТИЧНОЕ УПЛОТНИТЕЛЬНОЕ КОЛЬЦО


PPR cauruļvadu sistēma PPR PIPING SYSTEM / ТРУБОПРОВОДНАЯ СИСТЕМА ППР

** Ieteicamā mazumtirdzniecības cena ar PVN par 1 gab. / Recommended price with VAT for 1 pcs. / Рекомендуемая цена с НДС за 1 шт.*


Lodveida ventilis (ABS lode) aukstam ūdenim, garš rokturis
BALL VALVE (ABS BALL) FOR COLD WATER USE, LONG HANDLE /
ШАРОВОЙ КРАН (ШАР ИЗ ABS) ДЛЯ ХОЛОДНОЙ ВОДЫ,
ДЛИННАЯ РУЧКА

| Artikuls / Code / Артикул | Izmērs / Size / Размер | Iepak., gab. / Packing pcs. Упак. шт. | *Cena / Price / Цена € |
|--|------------------------------|---|---------------------------|
|  88520 | 20 | 20/120 | 2,02 |
| 88521 | 25 | 20/80 | 2,48 |
| 88522 | 32 | 10/50 | 3,66 |
| 88523 | 40 | 5/30 | 5,35 |
| 88524 | 50 | 2/20 | 8,69 |
| 88525 | 63 | 2/10 | 14,99 |


Lodveida ventilis (ABS lode) aukstam ūdenim, īss rokturis
BALL VALVE (ABS BALL) FOR COLD WATER USE, SHORT HANDLE /
ШАРОВОЙ КРАН (ШАР ИЗ ABS) ДЛЯ ХОЛОДНОЙ ВОДЫ,
КОРОТКАЯ РУЧКА

| Artikuls / Code / Артикул | Izmērs / Size / Размер | Iepak., gab. / Packing pcs. Упак. шт. | *Cena / Price / Цена € |
|--|------------------------------|---|---------------------------|
|  88527 | 20 | 20/120 | 1,98 |
| 88528 | 25 | 20/80 | 2,43 |
| 88529 | 32 | 10/50 | 1,39 |


Lodveida ventilis ĀV (ABS lode) aukstam ūdenim, garš rokturis
BALL VALVE MT (ABS BALL) FOR COLD WATER USE, LONG
HANDLE /
ШАРОВОЙ КРАН PH (ШАР ИЗ ABS) ДЛЯ ХОЛОДНОЙ ВОДЫ,
ДЛИННАЯ РУЧКА

| Artikuls / Code / Артикул | Izmērs / Size / Размер | Iepak., gab. / Packing pcs. Упак. шт. | *Cena / Price / Цена € |
|---|------------------------------|---|---------------------------|
|  88533 | 20x1/2" | 15/75 | 3,86 |
| °°534 | 25x3/4" | 10/60 | 5,23 |


Lodveida ventilis IV (ABS lode) aukstam ūdenim, garš rokturis
BALL VALVE FT (ABS BALL) FOR COLD WATER USE, LONG
HANDLE /
ШАРОВОЙ КРАН PV (ШАР ИЗ ABS) ДЛЯ ХОЛОДНОЙ ВОДЫ,
ДЛИННАЯ РУЧКА

| Artikuls / Code / Артикул | Izmērs / Size / Размер | Iepak., gab. / Packing pcs. Упак. шт. | *Cena / Price / Цена € |
|---|------------------------------|---|---------------------------|
|  88515 | 20x1/2" | 15/75 | 3,71 |
| 88516 | 25x3/4" | 10/60 | 4,86 |

Lodveida ventilis ĀV (ABS lode) aukstam ūdenim, īss rokturis
BALL VALVE MT (ABS BALL) FOR COLD WATER USE, SHORT
HANDLE /
ШАРОВОЙ КРАН PH (ШАР ИЗ ABS) ДЛЯ ХОЛОДНОЙ ВОДЫ,
КОРОТКАЯ РУЧКА

| Artikuls / Code / Артикул | Izmērs / Size / Размер | Iepak., gab. / Packing pcs. Упак. шт. | *Cena / Price / Цена € |
|--|------------------------------|---|---------------------------|
|  88536 | 25x3/4" | 15/60 | 5,13 |

Lodveida ventilis IV (ABS lode) aukstam ūdenim, īss rokturis
BALL VALVE MT (ABS BALL) FOR COLD WATER USE, SHORT
HANDLE /
ШАРОВОЙ КРАН PV (ШАР ИЗ ABS) ДЛЯ ХОЛОДНОЙ ВОДЫ,
КОРОТКАЯ РУЧКА


| Artikuls / Code / Артикул | Izmērs / Size / Размер | Iepak., gab. / Packing pcs. Упак. шт. | *Cena / Price / Цена € |
|--|------------------------------|---|---------------------------|
|  88517 | 20x1/2" | 15/75 | 3,67 |
| 88518 | 25x3/4" | 10/60 | 4,82 |

PPR cauruļvadu sistēma PPR PIPING SYSTEM / ТРУБОПРОВОДНАЯ СИСТЕМА ППР

** Ieteicamā mazumtirdzniecības cena ar PVN par 1 gab. / Recommended price with VAT for 1 pcs. / Рекомендуемая цена с НДС за 1 шт.*


Lodveida ventilis (PPSU lode) aukstam, karstam ūdenim un apkurei, garš rokturis

BALL VALVE (PPSU BALL) FOR COLD, HOT WATER USE AND HEATING SYSTEMS, LONG HANDLE / ШАРОВОЙ КРАН (ШАР ИЗ PPSU) ДЛЯ ХОЛОДНОЙ, ГОРЯЧЕЙ ВОДЫ И ОТОПЛЕНИЯ, ДЛИННАЯ РУЧКА

|  | Artikuls / Code / Артикул | Izmērs / Size / Размер | Iepak., gab. / Packing pcs. / Упак. шт. | *Cena / Price / Цена € |
|--|---------------------------|------------------------|---|------------------------|
| | 88631 | 20 | 20/120 | 2,95 |
| | 88632 | 25 | 20/80 | 3,91 |
| | 88633 | 32 | 10/50 | 5,97 |
| | 88634 | 40 | 5/30 | 10,30 |
| | 88635 | 50 | 2/20 | 16,09 |
| | 88636 | 63 | 2/10 | 29,24 |
| | 88640 | 75 | 4 | 23,24 |


Lodveida ventilis (PPSU lode) aukstam, karstam ūdenim un apkurei, īss rokturis

BALL VALVE (PPSU BALL) FOR COLD, HOT WATER USE AND HEATING SYSTEMS, SHORT HANDLE / ШАРОВОЙ КРАН (ШАР ИЗ PPSU) ДЛЯ ХОЛОДНОЙ, ГОРЯЧЕЙ ВОДЫ И ОТОПЛЕНИЯ, КОРОТКАЯ РУЧКА

|  | Artikuls / Code / Артикул | Izmērs / Size / Размер | Iepak., gab. / Packing pcs. / Упак. шт. | *Cena / Price / Цена € |
|--|---------------------------|------------------------|---|------------------------|
| | 88637 | 20 | 20/120 | 2,88 |
| | 88638 | 25 | 20/80 | 3,83 |
| | 88639 | 32 | 10/50 | 5,82 |


Lodveida ventilis ĀV (PPSU lode) aukstam, karstam ūdenim un apkurei, garš rokturis

BALL VALVE MT (PPSU BALL) FOR COLD, HOT WATER USE AND HEATING SYSTEMS, LONG HANDLE / ШАРОВОЙ КРАН РН (ШАР ИЗ PPSU) ДЛЯ ХОЛОДНОЙ, ГОРЯЧЕЙ ВОДЫ И ОТОПЛЕНИЯ, ДЛИННАЯ РУЧКА

|  | Artikuls / Code / Артикул | Izmērs / Size / Размер | Iepak., gab. / Packing pcs. / Упак. шт. | *Cena / Price / Цена € |
|---|---------------------------|------------------------|---|------------------------|
| | 88645 | 20x1/2" | 10/50 | 4,71 |
| | 88646 | 25x3/4" | 10/40 | 6,56 |


Lodveida ventilis IV (PPSU lode) aukstam, karstam ūdenim un apkurei, garš rokturis

BALL VALVE FT (PPSU BALL) FOR COLD, HOT WATER USE AND HEATING SYSTEMS, LONG HANDLE / ШАРОВОЙ КРАН РВ (ШАР ИЗ PPSU) ДЛЯ ХОЛОДНОЙ, ГОРЯЧЕЙ ВОДЫ И ОТОПЛЕНИЯ, ДЛИННАЯ РУЧКА

|  | Artikuls / Code / Артикул | Izmērs / Size / Размер | Iepak., gab. / Packing pcs. / Упак. шт. | *Cena / Price / Цена € |
|---|---------------------------|------------------------|---|------------------------|
| | 88641 | 20x1/2" | 10/50 | 4,55 |
| | 88642 | 25x3/4" | 10/40 | 6,18 |


Lodveida ventilis ĀV (PPSU lode) aukstam, karstam ūdenim un apkurei, īss rokturis

BALL VALVE MT (PPSU BALL) FOR COLD, HOT WATER USE AND HEATING SYSTEMS, SHORT HANDLE / ШАРОВОЙ КРАН РН (ШАР ИЗ PPSU) ДЛЯ ХОЛОДНОЙ, ГОРЯЧЕЙ ВОДЫ И ОТОПЛЕНИЯ, КОРОТКАЯ РУЧКА

|  | Artikuls / Code / Артикул | Izmērs / Size / Размер | Iepak., gab. / Packing pcs. / Упак. шт. | *Cena / Price / Цена € |
|--|---------------------------|------------------------|---|------------------------|
| | 88647 | 20x1/2" | 15/75 | 4,67 |
| | 88648 | 25x3/4" | 15/60 | 6,46 |


Lodveida ventilis IV (PPSU lode) aukstam, karstam ūdenim un apkurei, īss rokturis

BALL VALVE MT (PPSU BALL) FOR COLD, HOT WATER USE AND HEATING SYSTEMS, SHORT HANDLE / ШАРОВОЙ КРАН РВ (ШАР ИЗ PPSU) ДЛЯ ХОЛОДНОЙ, ГОРЯЧЕЙ ВОДЫ И ОТОПЛЕНИЯ, КОРОТКАЯ РУЧКА

|  | Artikuls / Code / Артикул | Izmērs / Size / Размер | Iepak., gab. / Packing pcs. / Упак. шт. | *Cena / Price / Цена € |
|--|---------------------------|------------------------|---|------------------------|
| | 88643 | 20x1/2" | 15/75 | 4,51 |
| | 88644 | 25x3/4" | 15/60 | 6,15 |

Lodveida ventilis ĀVxIV (PPSU lode) aukstam, karstam ūdenim un apkurei, īss rokturis

BALL VALVE MTxMF (PPSU BALL) FOR COLD, HOT WATER USE AND HEATING SYSTEMS, SHORT HANDLE / ШАРОВОЙ КРАН РНxРВ (ШАР ИЗ PPSU) ДЛЯ ХОЛОДНОЙ, ГОРЯЧЕЙ ВОДЫ И ОТОПЛЕНИЯ, КОРОТКАЯ РУЧКА


|  | Artikuls / Code / Артикул | Izmērs / Size / Размер | Iepak., gab. / Packing pcs. / Упак. шт. | *Cena / Price / Цена € |
|--|---------------------------|------------------------|---|------------------------|
| | 88655 | 1/2" | 15/75 | 2,41 |

PPR cauruļvadu sistēma PPR PIPING SYSTEM / ТРУБОПРОВОДНАЯ СИСТЕМА ППР

** Ieteicamā mazumtirdzniecības cena ar PVN par 1 gab. / Recommended price with VAT for 1 pcs. / Рекомендуемая цена с НДС за 1 шт.*


Lodveida ventilis (misiņa lode) aukstam, karstam ūdenim un apkurei, garš rokturis

BALL VALVE (BRASS BALL) FOR COLD, HOT WATER USE AND HEATING SYSTEMS, LONG HANDLE / ШАРОВОЙ КРАН (ШАР ИЗ ЛАТУНИ) ДЛЯ ХОЛОДНОЙ, ГОРЯЧЕЙ ВОДЫ И ОТОПЛЕНИЯ, ДЛИННАЯ РУЧКА

|  | Artikuls / Code / Артикул | Izmērs / Size / Размер | Iepak., gab. / Packing pcs. Упак. шт. | *Cena / Price / Цена € |
|--|---------------------------------|------------------------------|---|---------------------------|
| | 88302 | 20 | 20/120 | 3,48 |
| | 88303 | 25 | 20/80 | 4,87 |
| | 88304 | 32 | 10/50 | 7,80 |
| | 88305 | 40 | 5/30 | 15,42 |
| | 88306 | 50 | 2/20 | 23,70 |
| | 88307 | 63 | 2/10 | 44,98 |
| | 88308 | 75 | 2/4 | 78,27 |


Lodveida ventilis (misiņa lode) aukstam, karstam ūdenim un apkurei, īss rokturis

BALL VALVE (BRASS BALL) FOR COLD, HOT WATER USE AND HEATING SYSTEMS, SHORT HANDLE / ШАРОВОЙ КРАН (ШАР ИЗ ЛАТУНИ) ДЛЯ ХОЛОДНОЙ, ГОРЯЧЕЙ ВОДЫ И ОТОПЛЕНИЯ, КОРОТКАЯ РУЧКА

|  | Artikuls / Code / Артикул | Izmērs / Size / Размер | Iepak., gab. / Packing pcs. Упак. шт. | *Cena / Price / Цена € |
|--|---------------------------------|------------------------------|---|---------------------------|
| | 88505 | 20 | 20/120 | 3,43 |
| | 88506 | 25 | 20/80 | 4,82 |
| | 88507 | 32 | 10/50 | 7,70 |


Lodveida ventilis ĀV (misiņa lode) aukstam, karstam ūdenim un apkurei, garš rokturis

BALL VALVE MT (BRASS BALL) FOR COLD, HOT WATER USE AND HEATING SYSTEMS, LONG HANDLE / ШАРОВОЙ КРАН РН (ШАР ИЗ ЛАТУНИ) ДЛЯ ХОЛОДНОЙ, ГОРЯЧЕЙ ВОДЫ И ОТОПЛЕНИЯ, ДЛИННАЯ РУЧКА

|  | Artikuls / Code / Артикул | Izmērs / Size / Размер | Iepak., gab. / Packing pcs. Упак. шт. | *Cena / Price / Цена € |
|--|---------------------------------|------------------------------|---|---------------------------|
| | 88538 | 20x1/2" | 10/50 | 5,36 |
| | 88539 | 25x3/4" | 10/40 | 7,63 |


Lodveida ventilis IV (misiņa lode) aukstam, karstam ūdenim un apkurei, garš rokturis

BALL VALVE FT (BRASS BALL) FOR COLD, HOT WATER USE AND HEATING SYSTEMS, LONG HANDLE / ШАРОВОЙ КРАН РВ (ШАР ИЗ ЛАТУНИ) ДЛЯ ХОЛОДНОЙ, ГОРЯЧЕЙ ВОДЫ И ОТОПЛЕНИЯ, ДЛИННАЯ РУЧКА

|  | Artikuls / Code / Артикул | Izmērs / Size / Размер | Iepak., gab. / Packing pcs. Упак. шт. | *Cena / Price / Цена € |
|--|---------------------------------|------------------------------|---|---------------------------|
| | 88510 | 20x1/2" | 10/50 | 5,21 |
| | 88511 | 25x3/4" | 40 | 7,30 |


Lodveida ventilis ĀV (misiņa lode) aukstam, karstam ūdenim un apkurei, īss rokturis

BALL VALVE MT (BRASS BALL) FOR COLD, HOT WATER USE AND HEATING SYSTEMS, SHORT HANDLE / ШАРОВОЙ КРАН РН (ШАР ИЗ ЛАТУНИ) ДЛЯ ХОЛОДНОЙ, ГОРЯЧЕЙ ВОДЫ И ОТОПЛЕНИЯ, КОРОТКАЯ РУЧКА

|  | Artikuls / Code / Артикул | Izmērs / Size / Размер | Iepak., gab. / Packing pcs. Упак. шт. | *Cena / Price / Цена € |
|--|---------------------------------|------------------------------|---|---------------------------|
| | 88540 | 20x1/2" | 75 | 5,33 |
| | 88541 | 25x3/4" | 60 | 7,57 |

Lodveida ventilis IV (misiņa lode) aukstam, karstam ūdenim un apkurei, īss rokturis

BALL VALVE MT (BRASS BALL) FOR COLD, HOT WATER USE AND HEATING SYSTEMS, SHORT HANDLE / ШАРОВОЙ КРАН РВ (ШАР ИЗ ЛАТУНИ) ДЛЯ ХОЛОДНОЙ, ГОРЯЧЕЙ ВОДЫ И ОТОПЛЕНИЯ, КОРОТКАЯ РУЧКА

|  | Artikuls / Code / Артикул | Izmērs / Size / Размер | Iepak., gab. / Packing pcs. Упак. шт. | *Cena / Price / Цена € |
|---|---------------------------------|------------------------------|---|---------------------------|
| | 88512 | 20x1/2" | 15/75 | 5,17 |
| | 88513 | 25x3/4" | 60 | 7,26 |

PPR cauruļvadu sistēma PPR PIPING SYSTEM / ТРУБОПРОВОДНАЯ СИСТЕМА ППР

** Ieteicamā mazumtirdzniecības cena ar PVN par 1 gab. / Recommended price with VAT for 1 pcs. / Рекомендуемая цена с НДС за 1 шт.*

Krāns misiņa STOP VALVE / ВЕНТИЛЬ



| Artikuls / Code / Артикул | Izmērs / Size / Размер | Iepak., gab. / Packing pcs. Упак. шт. | *Cena / Price / Цена € |
|---------------------------------|------------------------------|---|---------------------------|
| 88411 | 20 | 75 | 2,89 |
| 88412 | 25 | 50 | 4,17 |
| 88413 | 32 | 45 | 4,43 |
| 88414 | 40 | 20 | 6,49 |
| 88415 | 50 | 15 | 6,68 |
| 88416 | 63 | 6 | 12,61 |

Ventilis zem apmetuma CONCEALED STOP VALVE / ВЕНТИЛЬ ПОД ШТУКАТУРКУ



| Artikuls / Code / Артикул | Izmērs / Size / Размер | Iepak., gab. / Packing pcs. Упак. шт. | *Cena / Price / Цена € |
|---------------------------------|------------------------------|---|---------------------------|
| 88337 | 20 | 40 | 4,01 |
| 88338 | 25 | 30 | 4,72 |
| 88339 | 32 | 18 | 4,88 |

Lodveida izjaucams ventilis ĀV BRASS ALLOY BALL VALVE WITH UNION ADAPTOR MT / КРАН ШАРОВОЙ РАЗБОРНЫЙ РН



| Artikuls / Code / Артикул | Izmērs / Size / Размер | Iepak., gab. / Packing pcs. Упак. шт. | *Cena / Price / Цена € |
|---------------------------------|------------------------------|---|---------------------------|
| 88321 | 20x1/2" | 9/90 | 3,45 |
| 88322 | 25x3/4" | 6/60 | 11,71 |
| 88323 | 32x1" | 4/40 | 7,56 |
| 88324 | 40x1.1/4" | 2/15 | 12,09 |

AR SILIKONA BLĪVI /
SILICONE GASKET /
С СИЛИКОНОВОЙ ПРОКЛАДКОЙ

Lodveida izjaucams ventilis IV BRASS ALLOY BALL VALVE WITH UNION ADAPTOR FT / КРАН ШАРОВОЙ РАЗБОРНЫЙ РВ



| Artikuls / Code / Артикул | Izmērs / Size / Размер | Iepak., gab. / Packing pcs. Упак. шт. | *Cena / Price / Цена € |
|---------------------------------|------------------------------|---|---------------------------|
| 88325 | 20x1/2" | 8/80 | 3,19 |
| 88326 | 25x3/4" | 7/70 | 4,11 |
| 88327 | 32x1" | 4/40 | 8,99 |
| 88328 | 40x1.1/4" | 2/20 | 10,53 |

AR SILIKONA BLĪVI /
SILICONE GASKET /
С СИЛИКОНОВОЙ ПРОКЛАДКОЙ

Lodveida izjaucams ventilis ĀV BALL VALVE DEMOUNTABLE MT / ВЕНТИЛЬ С РАЗБОРНЫМ СОЕДИНЕНИЕМ РН



| Artikuls / Code / Артикул | Izmērs / Size / Размер | Iepak., gab. / Packing pcs. Упак. шт. | *Cena / Price / Цена € |
|---------------------------------|------------------------------|---|---------------------------|
| 88501 | 20x1/2" | 10/50 | 3,16 |

AR SILIKONA BLĪVI /
SILICONE GASKET /
С СИЛИКОНОВОЙ ПРОКЛАДКОЙ

Lodveida izjaucams līkuma 90° ventilis ĀV BALL VALVE ELBOW 90° DEMOUNTABLE MT / ВЕНТИЛЬ УГЛОВОЙ 90° С РАЗБОРНЫМ СОЕДИНЕНИЕМ РН




| Artikuls / Code / Артикул | Izmērs / Size / Размер | Iepak., gab. / Packing pcs. Упак. шт. | *Cena / Price / Цена € |
|---------------------------------|------------------------------|---|---------------------------|
| 88502 | 20x1/2" | 10/50 | 3,34 |

AR SILIKONA BLĪVI /
SILICONE GASKET /
С СИЛИКОНОВОЙ ПРОКЛАДКОЙ

Daudzslāņu cauruļvadu sistēma MULTILAYER PIPING SYSTEM / МНОГОСЛОЙНАЯ ТРУБОПРОВОДНАЯ СИСТЕМА


** Ieteicamā mazumtirdzniecības cena ar PVN par 1 gab. / Recommended price with VAT for 1 pcs. / Рекомендуемая цена с НДС за 1 шт.*

Daudzslāņu polietilēna caurules ar alumīnija slāni MULTILAYER POLYETHYLENE PIPES WITH ALUMINUM LAYER / МНОГОСЛОЙНЫЕ ПОЛИЭТИЛЕНОВЫЕ ТРУБЫ С АЛЮМИНИЕВЫМ СЛОЕМ




| Artikuls / Code / Артикул | Ražotājs / Manufacturer / Производитель | Nosaukums / Product name / Название продукта | Ārējais diametrs, mm / External diameter, mm / Наружный диаметр, мм | Sienas biezums, mm / Wall thickness, mm / Толщина стенки, мм | Darba temp. °C / Water working temp. up to °C / Рабочая температура до °C | Daudzums ierakojumā, m. / Quantity per package, m. / Количество в упаковке, м | *Cena / Price / Цена € |
|---------------------------------|---|---|--|---|---|--|---------------------------|
| 73016VS | VESBO POLAND | PE-RT/AL/PE-RT | 16 | 2.0 | 95 | 200 | 0,99 |
| 73019VS | | | 20 | 2.0 | | 100 | 1,38 |
| 73025VS | | | 25 | 2.5 | | 50 | 2,25 |
| 73032VS | | | 32 | 3.0 | | 50 | 3,65 |
| * | | | 40 | 4.0 | | 4 | |
| * | | | 50 | 4.5 | | 4 | |
| * | | | 63 | 6.0 | | 4 | |

Daudzslāņu polietilēna caurules ar alumīnija slāni zilā izolācijā 9 mm MULTILAYER POLYETHYLENE PIPES WITH ALUMINUM LAYER IN BLUE INSULATION 9 mm / МНОГОСЛОЙНЫЕ ПОЛИЭТИЛЕНОВЫЕ ТРУБЫ С АЛЮМИНИЕВЫМ СЛОЕМ В СИНЕЙ ИЗОЛЯЦИИ 9 мм



| Artikuls / Code / Артикул | Ražotājs / Manufacturer / Производитель | Nosaukums / Product name / Название продукта | Ārējais diametrs, mm / External diameter, mm / Наружный диаметр, мм | Sienas biezums, mm / Wall thickness, mm / Толщина стенки, мм | Darba temp. °C / Water working temp. up to °C / Рабочая температура до °C | Daudzums ierakojumā, m. / Quantity per package, m. / Количество в упаковке, м |
|---------------------------------|---|--|--|---|---|--|
| 73016CB | VESBO POLAND | PE-RT/AL/PE-HD | 16 | 2.0 | 95 | 100 |
| * | VESBO POLAND | | 20 | 2.0 | | 100 |
| * | VESBO POLAND | | 25 | 2.5 | | 50 |

Daudzslāņu polietilēna caurules ar alumīnija slāni sarkanā izolācijā 9 mm MULTILAYER POLYETHYLENE PIPES WITH ALUMINUM LAYER IN RED INSULATION 9 mm / МНОГОСЛОЙНЫЕ ПОЛИЭТИЛЕНОВЫЕ ТРУБЫ С АЛЮМИНИЕВЫМ СЛОЕМ В КРАСНОЙ ИЗОЛЯЦИИ 9 мм



| Artikuls / Code / Артикул | Ražotājs / Manufacturer / Производитель | Nosaukums / Product name / Название продукта | Ārējais diametrs, mm / External diameter, mm / Наружный диаметр, мм | Sienas biezums, mm / Wall thickness, mm / Толщина стенки, мм | Darba temp. °C / Water working temp. up to °C / Рабочая температура до °C | Daudzums ierakojumā, m. / Quantity per package, m. / Количество в упаковке, м |
|---------------------------------|---|--|--|---|---|--|
| 73016CR | VESBO POLAND | PE-RT/AL/PE-HD | 16 | 2.0 | 95 | 100 |
| * | VESBO POLAND | | 20 | 2.0 | | 100 |
| * | VESBO POLAND | | 25 | 2.5 | | 50 |

Daudzslāņu cauruļvadu sistēma MULTILAYER PIPING SYSTEM / МНОГОСЛОЙНАЯ ТРУБОПРОВОДНАЯ СИСТЕМА

** Ieteicamā mazumtirdzniecības cena ar PVN par 1 gab. / Recommended price with VAT for 1 pcs. / Рекомендуемая цена с НДС за 1 шт.*

Polietilēna caurules

POLYETHYLENE PIPES / ПОЛИЭТИЛЕНОВЫЕ ТРУБЫ



| Artikuls / Code / Артикул | Ražotājs / Manufacturer / Производитель | Nosaukums / Product name / Название продукта | Ārējais diametrs, mm / External diameter, mm / Наружный диаметр, мм | Sienas biezums, mm / Wall thickness, mm / Толщина стенки, мм | Darba temp. t°C / Water working temp. up to t°C / Рабочая температура до t°C | Daudzums ierakojumā, m. / Quantity per package, m. / Количество в упаковке, м | *Cena / Price / Цена € |
|---------------------------------|---|---|--|---|--|--|---------------------------|
| 73008 | Polimarky | PE-RT | 16 | 2.0 | 95 | 240 | 0,58 |

Daudzslāņu polietilēna caurules, ar EVOH skābekļa necaurlaidīgo slāni

MULTILAYER POLYETHYLENE PIPES WITH EVOH OXYGENE BARRIER LAYER / МНОГОСЛОЙНЫЕ ПОЛИЭТИЛЕНОВЫЕ ТРУБЫ С EVOH КИСЛОРОДНЫМ БАРЬЕРОМ



| Artikuls / Code / Артикул | Ražotājs / Manufacturer / Производитель | Nosaukums / Product name / Название продукта | Ārējais diametrs, mm / External diameter, mm / Наружный диаметр, мм | Sienas biezums, mm / Wall thickness, mm / Толщина стенки, мм | Darba temp. t°C / Water working temp. up to t°C / Рабочая температура до t°C | Daudzums ierakojumā, m. / Quantity per package, m. / Количество в упаковке, м | *Cena / Price / Цена € |
|---------------------------------|---|---|--|---|--|--|---------------------------|
| 73009 | Polimarky | PE- | 16 | 2.0 | 95 | 240 | 0,72 |

Daudzslāņu cauruļvadu sistēma MULTILAYER PIPING SYSTEM / МНОГОСЛОЙНАЯ ТРУБОПРОВОДНАЯ СИСТЕМА

* Ieteicamā mazumtirdzniecības cena ar PVN par 1 gab. / Recommended price with VAT for 1 pcs. / Рекомендуемая цена с НДС за 1 шт.

PRESĒJAMIE SAVIENOJUMI / PRESS FITTINGS / ПРЕССОВЫЕ СОЕДИНЕНИЯ

Uzmava COUPLING / МУФТА



| Artikuls / Code / Артикул | Izmērs / Size / Размер | Iepak., gab. / Packing pcs. Упак. шт. | *Cena / Price / Цена € |
|---------------------------------|------------------------------|---|---------------------------|
| 81251 | 16 | 10/40/320 | 1,91 |
| 81252 | 20 | 10/30/240 | 2,71 |
| 81256 | 25 | 3/15/120 | 4,53 |
| 81259 | 32 | 2/10/80 | 7,24 |
| 81451 | 40 | 1/28 | 10,58 |
| * | 50 | 1/24 | |
| * | 63 | 1/12 | |

Uzmava redukcijas REDUCING COUPLING / МУФТА РЕДУКЦИОННАЯ



| Artikuls / Code / Артикул | Izmērs / Size / Размер | Iepak., gab. / Packing pcs. Упак. шт. | *Cena / Price / Цена € |
|---------------------------------|------------------------------|---|---------------------------|
| 81253 | 20x16 | 7/35/280 | 2,24 |
| 81254 | 25x16 | 5/20/160 | 3,87 |
| 81255 | 25x20 | 5/20/160 | 4,21 |
| 81260 | 32x16 | 15 | 1,14 |
| 81257 | 32x20 | 15 | 5,98 |
| 81258 | 32x25 | 3/15/120 | 6,63 |
| 81452 | 40x20 | 1/60 | 2,71 |
| 81453 | 40x25 | 1/60 | 2,42 |
| 81454 | 40x32 | 1/60 | 3,87 |
| * | 50x32 | 1/32 | |
| * | 50x40 | 1/24 | |
| * | 63x40 | 1/12 | |
| * | 63x50 | 1/12 | |

Pāreja AV ADAPTOR MT / ПЕРЕХОД PH



| Artikuls / Code / Артикул | Izmērs / Size / Размер | Iepak., gab. / Packing pcs. Упак. шт. | *Cena / Price / Цена € |
|---------------------------------|------------------------------|---|---------------------------|
| 81201 | 16x1/2" | 10/40/320 | 2,20 |
| 81202 | 20x1/2" | 7/35/280 | 2,42 |
| 81203 | 16x3/4" | 7/35/280 | 2,76 |
| 81204 | 20x3/4" | 5/30/240 | 3,07 |
| 81205 | 25x1/2" | 5/25/200 | 3,90 |
| 81206 | 25x3/4" | 5/20/160 | 4,50 |
| 81207 | 25x1" | 3/15/120 | 4,82 |
| 81242 | 32x3/4" | 12 | 3,44 |
| 81208 | 32x1" | 3/15/120 | 5,90 |
| 81209 | 32x1.1/4" | 2/10/80 | 7,82 |
| 81403 | 40x1.1/4" | 1/64 | 5,25 |
| * | 40x1.1/2" | 1/48 | |
| * | 50x1.1/2" | 1/48 | |
| * | 50x2" | 1/24 | |
| * | 63x1.1/2" | 1/20 | |
| * | 63x2" | 1/20 | |

Pāreja IV ADAPTOR FT / ПЕРЕХОД PB



| Artikuls / Code / Артикул | Izmērs / Size / Размер | Iepak., gab. / Packing pcs. Упак. шт. | *Cena / Price / Цена € |
|---------------------------------|------------------------------|---|---------------------------|
| 81211 | 16x1/2" | 10/40/320 | 3,87 |
| 81212 | 20x1/2" | 7/35/280 | 2,66 |
| 81213 | 16x3/4" | 10/30/240 | 2,64 |
| 81214 | 20x3/4" | 5/30/240 | 3,44 |
| 81220 | 20X1" | 1 | 1,36 |
| 81215 | 25x1/2" | 2/20/160 | 4,07 |
| 81216 | 25x3/4" | 2/20/160 | 4,28 |
| 81217 | 25x1" | 3/15/120 | 5,03 |
| 81218 | 32x3/4" | 16 | 3,71 |
| 81219 | 32x1" | 3/15/120 | 7,02 |
| 81411 | 40x1" | 1 | 3,62 |
| 81413 | 40x1.1/4" | 1/56 | 11,67 |
| * | 40x1.1/2" | 1/48 | |
| * | 50x1.1/2" | 1/48 | |
| * | 50x2" | 1/32 | |
| * | 63x2" | 1/16 | |

Pāreja ar uzgriezni IV ADAPTOR WITH CAP NUT FT / ПЕРЕХОД С НАКИДНОЙ ГАЙКОЙ PB



| Artikuls / Code / Артикул | Izmērs / Size / Размер | Iepak., gab. / Packing pcs. Упак. шт. | *Cena / Price / Цена € |
|---------------------------------|------------------------------|---|---------------------------|
| 81181 | 16x1/2" | 10/40/320 | 3,65 |
| 81180 | 20x1/2" | 10/30/240 | 4,36 |
| 81182 | 20x3/4" | 10/30/240 | 4,84 |
| 81183 | 25x3/4" | 5/20/160 | 5,95 |
| 81188 | 25x1" | 5/15/160 | 7,79 |
| 81185 | 32x1" | 14 | 14,59 |

Daudzslāņu cauruļvadu sistēma MULTILAYER PIPING SYSTEM / МНОГОСЛОЙНАЯ ТРУБОПРОВОДНАЯ СИСТЕМА

** Ieteicamā mazumtirdzniecības cena ar PVN par 1 gab. / Recommended price with VAT for 1 pcs. / Рекомендуемая цена с НДС за 1 шт.*

PRESĒJAMIE SAVIENOJUMI / PRESS FITTINGS / ПРЕССОВЫЕ СОЕДИНЕНИЯ

Līkums 90° ELBOW 90° / УГОЛОК 90°



| Artikuls / Code / Артикул | Izmērs / Size / Размер | Iepak., gab. / Packing pcs. Упак. шт. | *Cena / Price / Цена € |
|---------------------------------|------------------------------|---|---------------------------|
| 81221 | 16 | 7/35/280 | 2,90 |
| 81222 | 20 | 5/25/200 | 3,61 |
| 81223 | 25 | 5/10/80 | 6,07 |
| 81224 | 32 | 2/8/64 | 9,37 |
| 81421 | 40 | 1/20 | 6,70 |
| * | 50 | 1/16 | |
| * | 63 | 1/8 | |

Līkums 90° redukcijas REDUCING ELBOW 90° / УГОЛОК 90° РЕДУКЦИОННЫЙ



| Artikuls / Code / Артикул | Izmērs / Size / Размер | Iepak., gab. / Packing pcs. Упак. шт. | *Cena / Price / Цена € |
|---------------------------------|------------------------------|---|---------------------------|
| 81243 | 20x16 | 5/25/200 | 2,33 |
| 81245 | 25x16 | 16 | 1,20 |
| 81246 | 25x20 | 14 | 1,06 |
| 81422 | 40x20 | 1 | 2,92 |
| 81423 | 40x25 | 1 | 3,71 |
| 81424 | 40x32 | 1 | 3,75 |

Līkums 90° ĀV ELBOW 90° MT / УГОЛОК 90° PH



| Artikuls / Code / Артикул | Izmērs / Size / Размер | Iepak., gab. / Packing pcs. Упак. шт. | *Cena / Price / Цена € |
|---------------------------------|------------------------------|---|---------------------------|
| 81225 | 16x1/2" | 10/30/240 | 2,93 |
| 81226 | 16x3/4" | 10/20/160 | 1,40 |
| 81227 | 20x1/2" | 5/20/160 | 3,61 |
| 81228 | 20x3/4" | 5/20/160 | 4,36 |
| 81233 | 25x1/2" | 1 | 1,90 |
| 81230 | 25x3/4" | 2/14/112 | 5,90 |
| 81229 | 25x1" | 5/10/80 | 6,34 |
| 81231 | 32x1" | 2/8/64 | 8,16 |

Līkums 90° IV ELBOW 90° FT / УГОЛОК 90° PB



| Artikuls / Code / Артикул | Izmērs / Size / Размер | Iepak., gab. / Packing pcs. Упак. шт. | *Cena / Price / Цена € |
|---------------------------------|------------------------------|---|---------------------------|
| 81234 | 16x1/2" | 10/30/240 | 3,05 |
| 81235 | 16x3/4" | 10/20/160 | 1,35 |
| 81236 | 20x1/2" | 5/25/160 | 3,44 |
| 81237 | 20x3/4" | 5/20/160 | 4,24 |
| 81247 | 25x1/2" | 1 | 1,40 |
| 81238 | 25x3/4" | 3/15/120 | 5,90 |
| 81239 | 25x1" | 5/10/80 | 6,49 |
| 81244 | 32x1" | 2/8/64 | 7,43 |
| 81431 | 40x1" | 1 | 3,87 |
| 81432 | 40x1.1/2" | 1 | 7,33 |

Līkums 90° IV montāžas BACK PLATE ELBOW 90° FT / УГОЛОК МОНТАЖНЫЙ 90° PB



| Artikuls / Code / Артикул | Izmērs / Size / Размер | Iepak., gab. / Packing pcs. Упак. шт. | *Cena / Price / Цена € |
|---------------------------------|------------------------------|---|---------------------------|
| 81240 | 16x1/2" | 5/15/120 | 4,19 |
| 81241 | 20x1/2" | 5/15/120 | 4,74 |
| 81342 | 20x3/4" | 12 | 1,86 |
| 81343 | 25x3/4" | 8 | 2,11 |

Daudzslāņu cauruļvadu sistēma MULTILAYER PIPING SYSTEM / МНОГОСЛОЙНАЯ ТРУБОПРОВОДНАЯ СИСТЕМА

* Ieteicamā mazumtirdzniecības cena ar PVN par 1 gab. / Recommended price with VAT for 1 pcs. / Рекомендуемая цена с НДС за 1 шт.

PRESĒJAMIE SAVIENOJUMI / PRESS FITTINGS / ПРЕССОВЫЕ СОЕДИНЕНИЯ

Trejšgabals TEE / ТРОЙНИК



| Artikuls / Code / Артикул | Izmērs / Size / Размер | Iepak., gab. / Packing pcs. Упак. шт. | *Cena / Price / Цена € |
|---------------------------------|------------------------------|---|---------------------------|
| 81261 | 16 | 5/20/160 | 3,29 |
| 81262 | 20 | 5/15/120 | 4,62 |
| 81264 | 25 | 3/6/48 | 8,45 |
| 81269 | 32 | 1/5/40 | 12,75 |
| 81461 | 40 | 1/12 | 29,47 |
| * | 50 | 1/8 | |
| * | 63 | 1/4 | |

Trejšgabals redukcijas REDUCING TEE / ТРОЙНИК РЕДУКЦИОННЫЙ



| Artikuls / Code / Артикул | Izmērs / Size / Размер | Iepak., gab. / Packing pcs. Упак. шт. | *Cena / Price / Цена € |
|---------------------------------|------------------------------|---|---------------------------|
| 81263 | 20x16x20 | 6/18/144 | 4,19 |
| 81313 | 16x16x20 | 5/20/160 | 4,19 |
| 81314 | 16x20x16 | 5/15/120 | 4,26 |
| 81315 | 20x20x16 | 6/18/144 | 4,19 |
| 81316 | 16x25x16 | 10 | 1,51 |
| 81317 | 20x25x20 | 2/10/80 | 2,35 |
| 81265 | 25x20x25 | 5/10/80 | 6,95 |
| 81266 | 25x20x20 | 2/10/80 | 6,87 |
| 81267 | 25x25x20 | 1/7/56 | 7,99 |
| 81268 | 25x16x25 | 2/10/80 | 7,50 |
| 81282 | 32x20x32 | 2/4/32 | 10,19 |
| 81283 | 32x25x32 | 1/5/40 | 13,94 |
| 81284 | 32x16x32 | 2/6/48 | 10,07 |
| 81285 | 32x25x25 | 5 | 3,75 |
| 81463 | 40x25x40 | 1 | 9,50 |
| 81464 | 40x32x40 | 1 | 19,12 |
| * | 50x32x50 | 1 | |
| * | 50x40x50 | 1 | |
| * | 63x40x63 | 1 | |
| * | 63x50x63 | 1 | |

Trejšgabals ĀV TEE MT / ТРОЙНИК PH



| Artikuls / Code / Артикул | Izmērs / Size / Размер | Iepak., gab. / Packing pcs. Упак. шт. | *Cena / Price / Цена € |
|---------------------------------|------------------------------|---|---------------------------|
| 81286 | 16x1/2" | 8/16/128 | 4,07 |
| 81287 | 20x1/2" | 5/15/120 | 4,62 |
| 81321 | 20x3/4" | 5/10/80 | 1,60 |
| 81322 | 25x1/2" | 5/10/80 | 9,15 |
| 81323 | 25x3/4" | 7 | 2,24 |
| 81324 | 32x3/4" | 4 | 4,15 |
| 81325 | 32x1" | 2/6/48 | 8,40 |

Trejšgabals IV TEE FT / ТРОЙНИК PB



| Artikuls / Code / Артикул | Izmērs / Size / Размер | Iepak., gab. / Packing pcs. Упак. шт. | *Cena / Price / Цена € |
|---------------------------------|------------------------------|---|---------------------------|
| 81271 | 16x1/2" | 5/15/120 | 4,24 |
| 81272 | 20x1/2" | 5/15/120 | 5,06 |
| 81273 | 20x3/4" | 5/10/80 | 5,52 |
| 81274 | 25x1/2" | 2/10/80 | 8,25 |
| 81275 | 25x3/4" | 2/10/80 | 8,91 |
| 81276 | 25x1" | 5/10/80 | 1,44 |
| 81278 | 32x3/4" | 2/6/48 | 9,87 |
| 81279 | 32x1" | 2/6/48 | 1,96 |
| * | 40x1.1/4" | 1/16 | |
| * | 50x1.1/2" | 1/12 | |

Čaula presējamiem savienojumiem PRESS FITTING SLEEVE / ГИЛЬЗА ДЛЯ ПРЕССОВЫХ СОЕДИНЕНИЙ



| Artikuls / Code / Артикул | Izmērs / Size / Размер | Iepak., gab. / Packing pcs. Упак. шт. | *Cena / Price / Цена € |
|---------------------------------|------------------------------|---|---------------------------|
| 81010 | 16 | 10 | 0,31 |
| 81012 | 20 | 10 | 0,39 |
| 81015 | 25 | 10 | 0,63 |
| 81017 | 32 | 10 | 0,75 |
| 81018 | 40 | 4 | 0,23 |
| * | 50 | 2 | |
| * | 63 | 2 | |

Gumijas gredzens presējamiem savienojumiem PRESS FITTING O-RING / УПЛОТНИТЕЛЬНОЕ КОЛЬЦО ДЛЯ ПРЕССОВЫХ СОЕДИНЕНИЙ



| Artikuls / Code / Артикул | Izmērs / Size / Размер | Iepak., gab. / Packing pcs. Упак. шт. | *Cena / Price / Цена € |
|---------------------------------|------------------------------|---|---------------------------|
| 81031 | 16 | 25 | 0,15 |
| 81032 | 20 | 20 | 0,15 |
| 81033 | 25 | 10 | 0,15 |
| 81034 | 32 | 10 | 0,02 |
| 81035 | 40 | 4 | 0,04 |
| * | 50 | 2 | |
| * | 63 | 2 | |

Daudzslāņu cauruļvadu sistēma MULTILAYER PIPING SYSTEM / МНОГОСЛОЙНАЯ ТРУБОПРОВОДНАЯ СИСТЕМА

* Ieteicamā mazumtirdzniecības cena ar PVN par 1 gab. / Recommended price with VAT for 1 pcs. / Рекомендуемая цена с НДС за 1 шт.

KOMPRESIJAS SAVIENOJUMI / SCREW FITTINGS / КОМПРЕССИОННЫЕ СОЕДИНЕНИЯ

Uzmava COUPLING / МУФТА



| Artikuls / Code / Артикул | Izmērs / Size / Размер | Iepak., gab. / Packing pcs. Упак. шт. | *Cena / Price / Цена € |
|---------------------------------|------------------------------|---|---------------------------|
| 80151VS | 16 | 5/25/200 | 3,92 |
| 80152VS | 20 | 4/16/128 | 6,15 |
| 80156 | 25 | 2/8/64 | 9,39 |

Uzmava redukcijas REDUCING COUPLING / МУФТА РЕДУКЦИОННАЯ



| Artikuls / Code / Артикул | Izmērs / Size / Размер | Iepak., gab. / Packing pcs. Упак. шт. | *Cena / Price / Цена € |
|---------------------------------|------------------------------|---|---------------------------|
| 80153 | 16x20 | 7/35/280 | 5,18 |
| 80154 | 25x16 | 15 | 1,89 |
| 80155 | 25x20 | 4/20/160 | 9,39 |

Pāreja ĀV ADAPTOR TM / ПЕРЕХОД PH



| Artikuls / Code / Артикул | Izmērs / Size / Размер | Iepak., gab. / Packing pcs. Упак. шт. | *Cena / Price / Цена € |
|---------------------------------|------------------------------|---|---------------------------|
| 80101VS | 16x1/2" | 9/45/360 | 2,32 |
| 80102VS | 20x1/2" | 7/28/224 | 3,63 |
| 80103 | 16x3/4" | 8/40/320 | 3,46 |
| 80104VS | 20x3/4" | 5/25/200 | 4,17 |
| 80105 | 25x1/2" | 15 | 3,91 |
| 80106 | 25x3/4" | 2/14/112 | 5,90 |
| 80107 | 25x1" | 2/12/96 | 5,90 |

Pāreja IV ADAPTOR FT / ПЕРЕХОД PB



| Artikuls / Code / Артикул | Izmērs / Size / Размер | Iepak., gab. / Packing pcs. Упак. шт. | *Cena / Price / Цена € |
|---------------------------------|------------------------------|---|---------------------------|
| 80111VS | 16x1/2" | 7/35/280 | 1,75 |
| 80112VS | 20x1/2" | 5/25/200 | 3,68 |
| 80113VS | 16x3/4" | 5/25/200 | 3,24 |
| 80114VS | 20x3/4" | 7/21/168 | 4,09 |
| 80115 | 25x1/2" | 2/14/112 | 6,44 |
| 80116 | 25x3/4" | 6/18/144 | 6,95 |
| 80117 | 25x1" | 2/20/160 | 6,73 |

Līkums 90° ELBOW 90° / УГОЛОК 90°



| Artikuls / Code / Артикул | Izmērs / Size / Размер | Iepak., gab. / Packing pcs. Упак. шт. | *Cena / Price / Цена € |
|---------------------------------|------------------------------|---|---------------------------|
| 80121VS | 16 | 8/32/256 | 4,09 |
| 80122VS | 20 | 7/21/168 | 5,90 |
| 80123 | 25 | 2/10/80 | 9,39 |

Eiropkonuss EUROCONE / ЕВРОКОНУС



| Artikuls / Code / Артикул | Izmērs / Size / Размер | Iepak., gab. / Packing pcs. Упак. шт. | *Cena / Price / Цена € |
|---------------------------------|------------------------------|---|---------------------------|
| 80149 | 16x3/4" | 10/400 | 0,36 |

Līkums 90° ĀV ELBOW 90° MT / УГОЛОК 90° PH



| Artikuls / Code / Артикул | Izmērs / Size / Размер | Iepak., gab. / Packing pcs. Упак. шт. | *Cena / Price / Цена € |
|---------------------------------|------------------------------|---|---------------------------|
| 80125VS | 16x1/2" | 5/25/200 | 3,15 |
| 80126 | 16x3/4" | 7/28/224 | 3,75 |
| 80127VS | 20x1/2" | 5/20/160 | 4,48 |
| 80128 | 20x3/4" | 5/20/160 | 1,82 |
| 80133 | 25x1/2" | 1 | 2,35 |
| 80130 | 25x3/4" | 2/10/80 | 8,52 |
| 80129 | 25x1" | 5/60 | 2,99 |

Līkums 90° IV ELBOW 90° FT / УГОЛОК 90° PB



| Artikuls / Code / Артикул | Izmērs / Size / Размер | Iepak., gab. / Packing pcs. Упак. шт. | *Cena / Price / Цена € |
|---------------------------------|------------------------------|---|---------------------------|
| 80134VS | 16x1/2" | 6/30/240 | 3,51 |
| 80135 | 16x3/4" | 7/28/224 | 1,69 |
| 80136 | 20x1/2" | 7/21/168 | 4,89 |
| 80137 | 20x3/4" | 5/20/160 | 1,75 |
| 80138 | 25x3/4" | 2/10/80 | 8,91 |
| 80139 | 25x1" | 9 | 2,50 |

Līkums 90° IV montāžas BACK PLATE ELBOW 90 FT / УГОЛОК 90° PB МОНТАЖНЫЙ



| Artikuls / Code / Артикул | Izmērs / Size / Размер | Iepak., gab. / Packing pcs. Упак. шт. | *Cena / Price / Цена € |
|---------------------------------|------------------------------|---|---------------------------|
| 80140VS | 16x1/2" | 7/14/112 | 3,52 |
| 80141VS | 20x1/2" | 4/12/96 | 3,77 |
| 80142 | 20x3/4" | 5/60 | 1,48 |

Daudzslāņu cauruļvadu sistēma MULTILAYER PIPING SYSTEM / МНОГОСЛОЙНАЯ ТРУБОПРОВОДНАЯ СИСТЕМА

** Ieteicamā mazumtirdzniecības cena ar PVN par 1 gab. / Recommended price with VAT for 1 pcs. / Рекомендуемая цена с НДС за 1 шт.*

KOMPRESIJAS SAVIENOJUMI / SCREW FITTINGS / КОМПРЕССИОННЫЕ СОЕДИНЕНИЯ

Trejbabals TEE / ТРОЙНИК



| Artikuls / Code / Артикул | Izmērs / Size / Размер | Iepak., gab. / Packing pcs. Упак. шт. | *Cena / Price / Цена € |
|---------------------------------|------------------------------|---|------------------------------|
| 80161VS | 16 | 5/20/160 | 6,15 |
| 80162VS | 20 | 4/12/96 | 8,98 |
| 80164 | 25 | 2/8/64 | 14,86 |

Trejbabals reducējošs REDUCING TEE / ТРОЙНИК РЕДУКЦИОННЫЙ



| Artikuls / Code / Артикул | Izmērs / Size / Размер | Iepak., gab. / Packing pcs. Упак. шт. | *Cena / Price / Цена € |
|---------------------------------|------------------------------|---|------------------------------|
| 80163 | 20x16x20 | 6/12/96 | 3,22 |
| 80303 | 16x16x20 | 12 | 1,84 |
| 80304 | 16x20x16 | 6/18/144 | 2,45 |
| 80305 | 20x20x16 | 12 | 1,91 |
| 80306 | 16x25x16 | 8 | 1,10 |
| 80307 | 20x25x20 | 7 | 2,83 |
| 80165 | 25x20x25 | 2/10/80 | 13,24 |
| 80166 | 25x20x20 | 6 | 2,66 |
| 80167 | 25x25x20 | 6 | 1,48 |
| 80168 | 25x16x25 | 8 | 3,39 |

Trejbabals ĀV TEE MT / ТРОЙНИК PH



| Artikuls / Code / Артикул | Izmērs / Size / Размер | Iepak., gab. / Packing pcs. Упак. шт. | *Cena / Price / Цена € |
|---------------------------------|------------------------------|---|------------------------------|
| 80186 | 16x1/2" | 4/16/128 | 5,37 |
| 80187 | 20x1/2" | 10/80 | 2,09 |
| * | 20x3/4" | 5/60 | |

Trejbabals IV TEE FT / ТРОЙНИК PB




| Artikuls / Code / Артикул | Izmērs / Size / Размер | Iepak., gab. / Packing pcs. Упак. шт. | *Cena / Price / Цена € |
|---------------------------------|------------------------------|---|------------------------------|
| 80171 | 16x1/2" | 4/16/128 | 1,80 |
| 80172 | 20x1/2" | 4/12/96 | 2,10 |
| 80173 | 20x3/4" | 10/60 | 2,10 |
| 80174 | 25x1/2" | 2/10/80 | 12,95 |
| 80175 | 25x3/4" | 2/10/80 | 13,75 |
| 80176 | 25x1" | 7 | 2,98 |

PVC-CPVC cauruļvadu sistēma PVC-CPVC PIPING SYSTEM / ТРУБОПРОВОДНАЯ СИСТЕМА ПВХ-ХПВХ

** Ieteicamā mazumtirdzniecības cena ar PVN par 1 gab. / Recommended price with VAT for 1 pcs. / Рекомендуемая цена с НДС за 1 шт.*

PVC caurule SDR (3.048 m)


PVC PIPE SDR (3.048 m) / ТРУБА ПВХ SDR (3.048 м)



| Artikuls / Code / Артикул | Izmērs, collas / Size, inches / Размер, дюйм | Iekšējais diametrs, mm / Internal diameter, mm / Внутренний диаметр, мм | Ārējais diametrs, mm / External diameter, mm / Наружный диаметр, мм | Maksimālais darba spiediens, bar, T 23°C / Maximum working pressure, bar, T 23°C / Максимальное рабочее давление, bar, T 23°C | Caurules tips / Pipe type / Тип трубы | Daudzums iepakojumā, gb. / Quantity per package, pcs. / Количество в упаковке, шт | *Cena / Price / Цена € |
|---------------------------|--|---|---|---|---------------------------------------|---|------------------------|
| 31005 | 1/2" | 17.68 | 21.30 | 21.00 | SDR 13.5 | 30 | 3,78 |
| 31007 | 3/4" | 22.14 | 26.70 | 13.80 | SDR 21 | 18 | 4,85 |
| 31010 | 1" | 28.84 | 33.40 | 13.80 | SDR 21 | 10 | 7,15 |
| 31011 | 1.1/4" | 37.59 | 42.15 | 13.80 | SDR 21 | 1 | 10,12 |
| 31012 | 1.1/2" | 43.17 | 48.25 | 13.80 | SDR 21 | 1 | 12,76 |
| 31022 | 2" | 54.11 | 60.35 | 13.80 | SDR 21 | 1 | 19,46 |

PVC caurule SCH (3.048 m)


PVC PIPE SCH40 (3.048 m) / ТРУБА ПВХ SCH40 (3.048 м)



| Artikuls / Code / Артикул | Izmērs, collas / Size, inches / Размер, дюйм | Iekšējais diametrs, mm / Internal diameter, mm / Внутренний диаметр, мм | Ārējais diametrs, mm / External diameter, mm / Наружный диаметр, мм | Maksimālais darba spiediens, bar, T 23°C / Maximum working pressure, bar, T 23°C / Максимальное рабочее давление, bar, T 23°C | Caurules tips / Pipe type / Тип трубы | Daudzums iepakojumā, gb. / Quantity per package, pcs. / Количество в упаковке, шт | *Cena / Price / Цена € |
|---------------------------|--|---|---|---|---------------------------------------|---|------------------------|
| 31057 | 1/2" | 15.26 | 21.30 | 41.40 | SCH 40 | 1 | 5,75 |
| 31077 | 3/4" | 20.46 | 26.70 | 33.00 | | 18 | 7,10 |
| 31017 | 1" | 26.14 | 33.40 | 31.00 | | 10 | 10,86 |
| 30010 | 1.1/4" | 34.53 | 42.15 | 25.50 | | 1 | 14,82 |
| 30011 | 1.1/2" | 40.37 | 48.25 | 22.80 | | 1 | 16,19 |
| 30021 | 2" | 52.03 | 60.35 | 19.30 | | 1 | 21,23 |
| 31032 | 2.1/2" | 61.00 | 73.03 | 20.70 | | 1 | 45,47 |
| 30031 | 3" | 77.92 | 88.90 | 17.90 | | 1 | 43,52 |
| 30140 | 4" | 101.60 | 114.30 | 15.20 | | 1 | 8,98 |
| | 6" | 153.20 | 168.30 | 12.40 | | 1 | |

CPVC caurule SDR11 (3.048 m)

CPVC PIPE SDR11 (3.048 m) / ТРУБА ХПВХ SDR11 (3.048 м)



| Artikuls / Code / Артикул | Izmērs, collas / Size, inches / Размер, дюйм | Iekšējais diametrs, mm / Internal diameter, mm / Внутренний диаметр, мм | Ārējais diametrs, mm / External diameter, mm / Наружный диаметр, мм | Maksimālais darba spiediens, bar, T 23°C / Maximum working pressure, bar, T 23°C / Максимальное рабочее давление, bar, T 23°C | Caurules tips / Pipe type / Тип трубы | Maksimālā pieļaujamā temp. t°C, 4.5 bar / Maximum temp. allowed. up to t°C, 4.5 bar / Максимально допустимая темп. t°C, 4.5 bar | Daudzums iepakojumā, gb. / Quantity per package, pcs. / Количество в упаковке, шт | *Cena / Price / Цена € |
|---------------------------|--|---|---|---|---------------------------------------|---|---|------------------------|
| 50005 | 1/2" | 12.20 | 15.86 | 24.60 | SDR 11 | 95 | 50 | 6,29 |
| 50007 | 3/4" | 17.90 | 22.22 | 27.60 | | | 1 | 10,49 |
| 50010 | 1" | 22.60 | 28.56 | 27.60 | | | 1 | 20,35 |
| 50011 | 1.1/4" | 27.90 | 34.91 | 27.60 | | | 1 | 33,80 |
| 50012 | 1.1/2" | 33.10 | 41.26 | 27.60 | | | 1 | 46,26 |
| 50022 | 2" | 43.20 | 53.96 | 27.60 | | | 1 | 82,82 |

PVC-CPVC cauruļvadu sistēma PVC-CPVC PIPING SYSTEM / ТРУБОПРОВОДНАЯ СИСТЕМА ПВХ-ХПВХ

PVC SAVIENOJUMI / PVC FITTINGS / ПВХ СОЕДИНЕНИЯ

** Ieteicamā mazumtirdzniecības cena ar PVN par 1 gab. / Recommended price with VAT for 1 pcs. / Рекомендуемая цена с НДС за 1 шт.*

Uzmaiva L1xLI

COUPLING SLxSL / МУФТА КВxKB



| Artikuls / Code / Артикул | Izmērs / Size / Размер | Iepak., gab. / Packing, pcs. / Упак., шт. | *Cena / Price / Цена € |
|---------------------------|------------------------|---|------------------------|
| 30105 | 1/2" | 1 | 0,30 |
| 30107 | 3/4" | 1 | 0,39 |
| 30110 | 1" | 1 | 0,67 |
| 30114 | 1.1/4" | 1 | 1,04 |
| 30115 | 1.1/2" | 1 | 1,14 |
| 30120 | 2" | 1 | 1,69 |
| 30190 | 2.1/2" | 1 | 4,18 |
| 30130 | 3" | 1 | 6,19 |
| 30140 | 4" | 1 | 8,98 |

Ieliktnis redukcijas LĀxLI

REDUCING INSERT SPxSL / ВКЛАДЫШ РЕДУКЦИОННЫЙ КНxKB



| Artikuls / Code / Артикул | Izmērs / Size / Размер | Iepak., gab. / Packing, pcs. / Упак., шт. | *Cena / Price / Цена € |
|---------------------------|------------------------|---|------------------------|
| 30275 | 3/4"x1/2" | 1 | 0,65 |
| 30215 | 1"x1/2" | 1 | 0,88 |
| 30217 | 1"x3/4" | 1 | 0,77 |
| 30245 | 1.1/4"x1/2" | 1 | 1,32 |
| 30247 | 1.1/4"x3/4" | 1 | 1,25 |
| 30240 | 1.1/4"x1" | 1 | 1,16 |
| 30255 | 1.1/2"x1/2" | 1 | 1,81 |
| 30257 | 1.1/2"x3/4" | 1 | 1,42 |
| 30250 | 1.1/2"x1" | 1 | 1,42 |
| 30254 | 1.1/2"x1.1/4" | 1 | 1,30 |
| 30225 | 2"x1/2" | 1 | 2,51 |
| 30227 | 2"x3/4" | 1 | 2,37 |
| 30222 | 2"x1" | 1 | 2,37 |
| 30224 | 2"x1.1/4" | 1 | 2,48 |
| 30221 | 2"x1.1/2" | 1 | 2,16 |
| 30290 | 2.1/2"x1" | 1 | 3,67 |
| 30294 | 2.1/2"x1.1/4" | 1 | 3,67 |
| 30291 | 2.1/2"x1.1/2" | 1 | 3,67 |
| 30292 | 2.1/2"x2" | 1 | 3,67 |
| 30230 | 3"x1" | 1 | 5,54 |
| 30234 | 3"x1.1/4" | 1 | 5,54 |
| 30231 | 3"x1.1/2" | 1 | 5,54 |
| 30232 | 3"x2" | 1 | 5,54 |
| 30239 | 3"x2.1/2" | 1 | 5,54 |
| 30242 | 4"x2" | 1 | 10,82 |
| 30249 | 4"x2.1/2" | 1 | 11,79 |
| 30243 | 4"x3" | 1 | 11,79 |

Uzmaiva redukcijas L1xLI

REDUCING COUPLING SLxSL / МУФТА РЕДУКЦИОННАЯ КВxKB



| Artikuls / Code / Артикул | Izmērs / Size / Размер | Iepak., gab. / Packing, pcs. / Упак., шт. | *Cena / Price / Цена € |
|---------------------------|------------------------|---|------------------------|
| 30175 | 1/2"x3/4" | 1 | 0,74 |
| 30117 | 3/4"x1" | 1 | 1,72 |

Uzmaiva izjaucama L1xLI

UNION ADAPTOR SLxSL / МУФТА РАЗБОРНАЯ КВxKB



| Artikuls / Code / Артикул | Izmērs / Size / Размер | Iepak., gab. / Packing, pcs. / Упак., шт. | *Cena / Price / Цена € |
|---------------------------|------------------------|---|------------------------|
| 37205 | 1/2" | 1 | 2,74 |
| 37207 | 3/4" | 1 | 3,64 |
| 37210 | 1" | 1 | 5,41 |
| 37214 | 1.1/4" | 1 | 7,08 |
| 37215 | 1.1/2" | 1 | 9,09 |
| 37220 | 2" | 1 | 14,27 |
| 37230 | 3" | 1 | 36,05 |
| 37240 | 4" | 1 | 62,01 |

Pāreja L1xIV

ADAPTOR SLxFT / ПЕРЕХОД КВxPB



| Artikuls / Code / Артикул | Izmērs / Size / Размер | Iepak., gab. / Packing, pcs. / Упак., шт. | *Cena / Price / Цена € |
|---------------------------|------------------------|---|------------------------|
| 30305 | 1/2" | 1 | 0,53 |
| 30307 | 3/4" | 1 | 0,70 |
| 30310 | 1" | 1 | 0,79 |
| 30314 | 1.1/4" | 1 | 1,23 |
| 30315 | 1.1/2" | 1 | 1,42 |
| 30320 | 2" | 1 | 1,97 |
| 30390 | 2.1/2" | 1 | 5,24 |
| 30330 | 3" | 1 | 7,54 |
| 30341 | 4" | 1 | 11,62 |

Pāreja L1xĀV

ADAPTOR SLxMT / ПЕРЕХОД КВxPH



| Artikuls / Code / Артикул | Izmērs / Size / Размер | Iepak., gab. / Packing, pcs. / Упак., шт. | *Cena / Price / Цена € |
|---------------------------|------------------------|---|------------------------|
| 30405 | 1/2" | 1 | 0,37 |
| 30407 | 3/4" | 1 | 0,46 |
| 30410 | 1" | 1 | 0,88 |
| 30414 | 1.1/4" | 1 | 1,04 |
| 30415 | 1.1/2" | 1 | 1,32 |
| 30420 | 2" | 1 | 1,74 |
| 30490 | 2.1/2" | 1 | 5,92 |
| 30430 | 3" | 1 | 8,21 |
| 30440 | 4" | 1 | 11,04 |

Ieliktnis redukcijas LĀxIV

REDUCING INSERT SPxFT / ВКЛАДЫШ РЕДУКЦИОННЫЙ КНxPB



| Artikuls / Code / Артикул | Izmērs / Size / Размер | Iepak., gab. / Packing, pcs. / Упак., шт. | *Cena / Price / Цена € |
|---------------------------|------------------------|---|------------------------|
| 34275 | 3/4"x1/2" | 1 | 0,65 |
| 34215 | 1"x1/2" | 1 | 0,88 |
| 34217 | 1"x3/4" | 1 | 0,77 |

PVC-CPVC cauruļvadu sistēma PVC-CPVC PIPING SYSTEM / ТРУБОПРОВОДНАЯ СИСТЕМА ПВХ-ХПВХ

PVC SAVIENOJUMI / PVC FITTINGS / ПВХ СОЕДИНЕНИЯ

** Ieteicamā mazumtirdzniecības cena ar PVN par 1 gab. / Recommended price with VAT for 1 pcs. / Рекомендуемая цена с НДС за 1 шт.*

Līkums 90° LlxLI

ELBOW 90° SLxSL / УГОЛОК 90° KBxKB



| Artikuls / Code / Артикул | Izmērs / Size / Размер | Iepak., gab. / Packing, pcs. / Упак., шт. | *Cena / Price / Цена € |
|---------------------------|------------------------|---|------------------------|
| 30705 | 1/2" | 1 | 0,44 |
| 30707 | 3/4" | 1 | 0,53 |
| 30710 | 1" | 1 | 0,93 |
| 30714 | 1.1/4" | 1 | 1,72 |
| 30715 | 1.1/2" | 1 | 1,81 |
| 30720 | 2" | 1 | 2,99 |
| 30790 | 2.1/2" | 1 | 9,58 |
| 30730 | 3" | 1 | 10,88 |
| 30740 | 4" | 1 | 19,49 |

Līkums 90° LlxLĀ

ELBOW 90° SLxSP / УГОЛОК 90° KBxKH



| Artikuls / Code / Артикул | Izmērs / Size / Размер | Iepak., gab. / Packing, pcs. / Упак., шт. | *Cena / Price / Цена € |
|---------------------------|------------------------|---|------------------------|
| 32905 | 1/2" | 1 | 1,30 |
| 32907 | 3/4" | 1 | 1,48 |
| 32910 | 1" | 1 | 2,81 |
| 32914 | 1.1/4" | 1 | 3,53 |
| 32915 | 1.1/2" | 1 | 3,85 |
| 32920 | 2" | 1 | 7,82 |

Līkums 90° LlxĀV

ELBOW 90° SLxMT / УГОЛОК 90° KBxPH



| Artikuls / Code / Артикул | Izmērs / Size / Размер | Iepak., gab. / Packing, pcs. / Упак., шт. | *Cena / Price / Цена € |
|---------------------------|------------------------|---|------------------------|
| 32805 | 1/2" | 1 | 1,04 |
| 32807 | 3/4" | 1 | 1,23 |
| 32810 | 1" | 1 | 2,13 |
| 32814 | 1.1/4" | 1 | 3,02 |
| 32815 | 1.1/2" | 1 | 3,13 |
| 32820 | 2" | 1 | 8,49 |

Līkums 90° LlxIV

ELBOW 90° SLxFT / УГОЛОК 90° KBxPB



| Artikuls / Code / Артикул | Izmērs / Size / Размер | Iepak., gab. / Packing, pcs. / Упак., шт. | *Cena / Price / Цена € |
|---------------------------|------------------------|---|------------------------|
| 33905 | 1/2" | 1 | 0,60 |
| 33907 | 3/4" | 1 | 0,74 |
| 33910 | 1" | 1 | 1,23 |

Līkums 45° LlxLI

ELBOW 45° SLxSL / УГОЛОК 45° KBxKB



| Artikuls / Code / Артикул | Izmērs / Size / Размер | Iepak., gab. / Packing, pcs. / Упак., шт. | *Cena / Price / Цена € |
|---------------------------|------------------------|---|------------------------|
| 30605 | 1/2" | 1 | 0,72 |
| 30607 | 3/4" | 1 | 1,04 |
| 30610 | 1" | 1 | 1,32 |
| 30614 | 1.1/4" | 1 | 1,93 |
| 30615 | 1.1/2" | 1 | 2,46 |
| 30620 | 2" | 1 | 3,32 |
| 30690 | 2.1/2" | 1 | 9,58 |
| 30630 | 3" | 1 | 14,89 |
| 30640 | 4" | 1 | 26,66 |

Trejbabls redukcijas LlxLlxLI REDUCING TEE SLxSLxSL / ТРОЙНИК РЕДУКЦИОННЫЙ KBxKBxKB

| Artikuls / Code / Артикул | Izmērs / Size / Размер | Iepak., gab. / Packing, pcs. / Упак., шт. | *Cena / Price / Цена € |
|---------------------------|------------------------|---|------------------------|
| 31403 | 1/2"x1/2"x3/4" | 1 | 1,42 |
| 31421 | 3/4"x1/2"x1/2" | 1 | 1,23 |
| 31471 | 3/4"x3/4"x1/2" | 1 | 0,81 |
| 31406 | 3/4"x3/4"x1" | 1 | 2,64 |
| 31476 | 3/4"x1/2"x3/4" | 1 | 1,23 |
| 31475 | 1"x1"x1/2" | 1 | 1,42 |
| 31411 | 1"x1/2"x1" | 1 | 2,62 |
| 31477 | 1"x1"x3/4" | 1 | 1,32 |
| 31490 | 1.1/4"x1.1/4"x1/2" | 1 | 2,34 |
| 31491 | 1.1/4"x1.1/4"x3/4" | 1 | 2,34 |
| 31474 | 1.1/4"x1.1/4"x1" | 1 | 2,20 |
| 31493 | 1.1/2"x1.1/2"x1/2" | 1 | 3,97 |
| 31494 | 1.1/2"x1.1/2"x3/4" | 1 | 3,97 |
| 31495 | 1.1/2"x1.1/2"x1" | 1 | 3,97 |
| 31419 | 1.1/2"x1.1/2"x1.1/4" | 1 | 4,55 |
| 31435 | 2"x2"x1" | 1 | 4,43 |
| 31436 | 2"x2"x1.1/4" | 1 | 4,43 |
| 31472 | 2"x2"x1.1/2" | 1 | 3,97 |
| 31429 | 1.1/4"x1"x1" | 1 | 3,60 |
| 31434 | 2"x2"x3/4" | 1 | 4,43 |
| 31423 | 3"x3"x2" | 1 | 18,77 |
| 31442 | 4"x4"x2" | 1 | 32,34 |

Trejbabls LlxLlxLI

TEE SLxSLxSL / ТРОЙНИК KBxKBxKB



| Artikuls / Code / Артикул | Izmērs / Size / Размер | Iepak., gab. / Packing, pcs. / Упак., шт. | *Cena / Price / Цена € |
|---------------------------|------------------------|---|------------------------|
| 31405 | 1/2" | 1 | 0,58 |
| 31407 | 3/4" | 1 | 0,65 |
| 31410 | 1" | 1 | 1,23 |
| 31414 | 1.1/4" | 1 | 1,90 |
| 31415 | 1.1/2" | 1 | 2,23 |
| 31420 | 2" | 1 | 3,50 |
| 31450 | 2.1/2" | 1 | 13,64 |
| 31430 | 3" | 1 | 15,98 |
| 31440 | 4" | 1 | 30,30 |

Trejbabls LlxIVxLI

TEE SLxFTxSL / ТРОЙНИК KBxPBxKB



| Artikuls / Code / Артикул | Izmērs / Size / Размер | Iepak., gab. / Packing, pcs. / Упак., шт. | *Cena / Price / Цена € |
|---------------------------|------------------------|---|------------------------|
| 31455 | 1/2" | 1 | 0,81 |
| 31457 | 3/4" | 1 | 1,23 |
| 31458 | 1" | 1 | 2,53 |



Pāreja redukcijas LlxĀV

REDUCING ADAPTOR SLxMT / ПЕРЕХОД РЕДУКЦИОННЫЙ KBxPH

| Artikuls / Code / Артикул | Izmērs / Size / Размер | Iepak., gab. / Packing, pcs. / Упак., шт. | *Cena / Price / Цена € |
|---------------------------|------------------------|---|------------------------|
| 30457 | 1/2"x3/4" | 1 | 0,87 |
| 30475 | 3/4"x1/2" | 1 | 0,74 |
| 30477 | 1"x3/4" | 1 | 1,23 |
| 30441 | 1"x1.1/4" | 1 | 3,74 |
| 30404 | 1.1/4"x1" | 1 | 3,39 |

PVC-CPVC cauruļvadu sistēma PVC-CPVC PIPING SYSTEM / ТРУБОПРОВОДНАЯ СИСТЕМА ПВХ-ХПВХ

PVC SAVIENOJUMI / PVC FITTINGS / ПВХ СОЕДИНЕНИЯ

** Ieteicamā mazumtirdzniecības cena ar PVN par 1 gab. / Recommended price with VAT for 1 pcs. / Рекомендуемая цена с НДС за 1 шт.*

Krustenis LlxLlxLlxLI

CROSS SLxSLxSLxSL / КРЕСТОВИНА KBxKBxKBxKB



| Artikuls / Code / Артикул | Izmērs / Size / Размер | Iepak., gab. / Packing, pcs. / Упак., шт. | *Cena / Price / Цена € |
|---------------------------|------------------------|---|------------------------|
| 34405 | 1/2" | 1 | 2,04 |
| 34407 | 3/4" | 1 | 3,02 |
| 34410 | 1" | 1 | 3,85 |
| 34414 | 1.1/4" | 1 | 5,85 |
| 34415 | 1.1/2" | 1 | 6,73 |
| 34420 | 2" | 1 | 11,92 |
| 34490 | 2.1/2" | 1 | 20,09 |
| 34430 | 3" | 1 | 23,90 |
| 34440 | 4" | 1 | 35,15 |

Gala noslēgs LI

CAP SL / ЗАГЛУШКА KB



| Artikuls / Code / Артикул | Izmērs / Size / Размер | Iepak., gab. / Packing, pcs. / Упак., шт. | *Cena / Price / Цена € |
|---------------------------|------------------------|---|------------------------|
| 30155 | 1/2" | 1 | 0,39 |
| 30157 | 3/4" | 1 | 0,44 |
| 30158 | 1" | 1 | 0,70 |
| 30160 | 1.1/4" | 1 | 0,95 |
| 30151 | 1.1/2" | 1 | 1,11 |
| 30152 | 2" | 1 | 1,35 |
| 30150 | 2.1/2" | 1 | 5,13 |
| 30153 | 3" | 1 | 4,62 |
| 30154 | 4" | 1 | 10,60 |

Gala noslēgs ĀV

CAP MT / ЗАГЛУШКА PH



| Artikuls / Code / Артикул | Izmērs / Size / Размер | Iepak., gab. / Packing, pcs. / Упак., шт. | *Cena / Price / Цена € |
|---------------------------|------------------------|---|------------------------|
| 31805 | 1/2"М | 1 | 1,21 |
| 31807 | 3/4"М | 1 | 1,23 |
| 31810 | 1"М | 1 | 2,46 |

Gala noslēgs IV

CAP FT / ЗАГЛУШКА PB



| Artikuls / Code / Артикул | Izmērs / Size / Размер | Iepak., gab. / Packing, pcs. / Упак., шт. | *Cena / Price / Цена € |
|---------------------------|------------------------|---|------------------------|
| 30165 | 1/2" | 1 | 0,77 |
| 30167 | 3/4" | 1 | 0,93 |
| 30168 | 1" | 1 | 1,62 |

Arvadlikums LĀxLĀ

CROSS-OVER PIPE SPxSP / ОБВОД КНхКН



| Artikuls / Code / Артикул | Izmērs / Size / Размер | Iepak., gab. / Packing, pcs. / Упак., шт. | *Cena / Price / Цена € |
|---------------------------|------------------------|---|------------------------|
| 35905 | 1/2" | 1 | 1,00 |
| 35907 | 3/4" | 1 | 1,32 |

Pusarvadlikums LĀxLĀ

HALF-CROSS OVER PIPE SPxSP / ПОЛУОБВОД КНхКН



| Artikuls / Code / Артикул | Izmērs / Size / Размер | Iepak., gab. / Packing, pcs. / Упак., шт. | *Cena / Price / Цена € |
|---------------------------|------------------------|---|------------------------|
| 35915 | 1/2" | 1 | 1,00 |
| 35917 | 3/4" | 1 | 1,32 |

Ventilis LlxLI

STOP VALVE SLxSL / ВЕНТИЛЬ KBxKB



| Artikuls / Code / Артикул | Izmērs / Size / Размер | Iepak., gab. / Packing, pcs. / Упак., шт. | *Cena / Price / Цена € |
|---------------------------|------------------------|---|------------------------|
| 37805 | 1/2" | 1 | 7,17 |
| 37807 | 3/4" | 1 | 7,42 |

Ventilis lodveida LlxLI

BALL VALVE SLxSL / КРАН ШАРОВОЙ KBxKB



| Artikuls / Code / Артикул | Izmērs / Size / Размер | Iepak., gab. / Packing, pcs. / Упак., шт. | *Cena / Price / Цена € |
|---------------------------|------------------------|---|------------------------|
| 37305 | 1/2" | 1 | 2,95 |
| 37307 | 3/4" | 1 | 3,97 |
| 37310 | 1" | 1 | 5,78 |
| 37314 | 1.1/4" | 1 | 7,47 |
| 37315 | 1.1/2" | 1 | 12,25 |
| 37320 | 2" | 1 | 15,59 |

PVC-CPVC cauruļvadu sistēma PVC-CPVC PIPING SYSTEM / ТРУБОПРОВОДНАЯ СИСТЕМА ПВХ-ХПВХ

CPVC SAVIENOJUMI / CPVC FITTINGS / ХПВХ СОЕДИНЕНИЯ

** Ieteicamā mazumtirdzniecības cena ar PVN par 1 gab. / Recommended price with VAT for 1 pcs. / Рекомендуемая цена с НДС за 1 шт.*

Uzmava L1xLI COUPLING SLxSL



| Artikuls / Code / Артикул | Izmērs / Size / Размер | Iepak., gab. / Packing, pcs. / Упак., шт. | *Cena / Price / Цена € |
|---------------------------------|------------------------------|---|---------------------------|
| 50105 | 1/2" | 1 | 0,32 |
| 50107 | 3/4" | 1 | 0,39 |
| 50110 | 1" | 1 | 1,62 |
| 50114 | 1.1/4" | 1 | 1,90 |
| 50115 | 1.1/2" | 1 | 2,78 |
| 50120 | 2" | 1 | 5,85 |

Ieliktnis redukcijas LĀxLI REDUCING COUPLING SPxSL / ВКЛАДЫШ РЕДУКЦИОННЫЙ КНхКВ



| Artikuls / Code / Артикул | Izmērs / Size / Размер | Iepak., gab. / Packing, pcs. / Упак., шт. | *Cena / Price / Цена € |
|---------------------------------|------------------------------|---|---------------------------|
| 50275 | 3/4"x1/2" | 1 | 0,35 |
| 50215 | 1"x1/2" | 1 | 0,98 |
| 50217 | 1"x3/4" | 1 | 0,98 |
| 50245 | 1.1/4"x1/2" | 1 | 1,63 |
| 50247 | 1.1/4"x3/4" | 1 | 1,63 |
| 50240 | 1.1/4"x1" | 1 | 1,63 |
| 50255 | 1.1/2"x1/2" | 1 | 1,74 |
| 50257 | 1.1/2"x3/4" | 1 | 2,08 |
| 50250 | 1.1/2"x1" | 1 | 1,74 |
| 50254 | 1.1/2"x1.1/4" | 1 | 1,74 |
| 50225 | 2"x1/2" | 1 | 4,15 |
| 50227 | 2"x3/4" | 1 | 4,15 |
| 50220 | 2"x1" | 1 | 4,15 |
| 50224 | 2"x1.1/4" | 1 | 4,15 |
| 50221 | 2"x1.1/2" | 1 | 4,15 |

Uzmava izjaucama L1xLI UNION ADAPTOR SLxSL / МУФТА РАЗБОРНАЯ КВхКВ



| Artikuls / Code / Артикул | Izmērs / Size / Размер | Iepak., gab. / Packing, pcs. / Упак., шт. | *Cena / Price / Цена € |
|---------------------------------|------------------------------|---|---------------------------|
| 53021 | 1/2" | 1 | 2,98 |
| 53026 | 3/4" | 1 | 4,29 |

Uzmava redukcijas L1xLI REDUCING COUPLING SLxSL / МУФТА РЕДУКЦИОННАЯ КВхКВ



| Artikuls / Code / Артикул | Izmērs / Size / Размер | Iepak., gab. / Packing, pcs. / Упак., шт. | *Cena / Price / Цена € |
|---------------------------------|------------------------------|---|---------------------------|
| 50175 | 1/2"x3/4" | 1 | 0,42 |

Ieliktnis-pāreja PVC-CPVC LĀxLI BUSHING PVC-CPVC SPxSL / ВКЛАДЫШ-ПЕРЕХОД КНхКВ



| Artikuls / Code / Артикул | Izmērs / Size / Размер | Iepak., gab. / Packing, pcs. / Упак., шт. | *Cena / Price / Цена € |
|---------------------------------|------------------------------|---|---------------------------|
| 55305 | 1/2" | 1 | 1,74 |
| 55307 | 3/4" | 1 | 2,48 |
| 55310 | 1" | 1 | 2,85 |
| 55314 | 1.1/4" | 1 | 2,18 |
| 55315 | 1.1/2" | 1 | 1,20 |
| 55320 | 2" | 1 | 3,11 |

Pāreja L1xĀV ADAPTOR SLxMT / ПЕРЕХОД КВхРН



| Artikuls / Code / Артикул | Izmērs / Size / Размер | Iepak., gab. / Packing, pcs. / Упак., шт. | *Cena / Price / Цена € |
|---------------------------------|------------------------------|---|---------------------------|
| 50405 | 1/2" | 1 | 0,44 |
| 50407 | 3/4" | 1 | 0,65 |
| 50410 | 1" | 1 | 2,97 |
| 50414 | 1.1/4" | 1 | 4,18 |
| 50415 | 1.1/2" | 1 | 5,15 |
| 50420 | 2" | 1 | 8,54 |

Pāreja L1xIV ADAPTOR SLxMT / ПЕРЕХОД КВхРВ



| Artikuls / Code / Артикул | Izmērs / Size / Размер | Iepak., gab. / Packing, pcs. / Упак., шт. | *Cena / Price / Цена € |
|---------------------------------|------------------------------|---|---------------------------|
| 50305 | 1/2" | 1 | 1,42 |
| 50307 | 3/4" | 1 | 1,86 |
| 50310 | 1" | 1 | 3,40 |

Pāreja redukcijas L1xĀV REDUCING ADAPTOR SLxMT / ПЕРЕХОД РЕДУКЦИОННЫЙ КВхРН



| Artikuls / Code / Артикул | Izmērs / Size / Размер | Iepak., gab. / Packing, pcs. / Упак., шт. | *Cena / Price / Цена € |
|---------------------------------|------------------------------|---|---------------------------|
| 50475 | 3/4"x1/2"М | 1 | 1,14 |

PVC-CPVC cauruļvadu sistēma PVC-CPVC PIPING SYSTEM / ТРУБОПРОВОДНАЯ СИСТЕМА ПВХ-ХПВХ

CPVC SAVIENOJUMI / CPVC FITTINGS / ХПВХ СОЕДИНЕНИЯ

** Ieteicamā mazumtirdzniecības cena ar PVN par 1 gab. / Recommended price with VAT for 1 pcs. / Рекомендуемая цена с НДС за 1 шт.*

Līkums 90° LlxLI ELBOW 90° SLxSL / УГОЛОК 90° KBxKB



| Artikuls / Code / Артикул | Izmērs / Size / Размер | Iepak., gab. / Packing, pcs. / Упак., шт. | *Cena / Price / Цена € |
|---------------------------------|------------------------------|---|---------------------------|
| 50705 | 1/2" | 1 | 0,23 |
| 50707 | 3/4" | 1 | 0,56 |
| 50710 | 1" | 1 | 1,95 |
| 50714 | 1.1/4" | 1 | 4,04 |
| 50715 | 1.1/2" | 1 | 5,31 |
| 50720 | 2" | 1 | 11,41 |

Līkums 90° LlxLĀ ELBOW 90° SLxSP / УГОЛОК 90° KBxKH



| Artikuls / Code / Артикул | Izmērs / Size / Размер | Iepak., gab. / Packing, pcs. / Упак., шт. | *Cena / Price / Цена € |
|---------------------------------|------------------------------|---|---------------------------|
| 52905 | 1/2" | 1 | 0,46 |
| 52907 | 3/4" | 1 | 0,77 |

Līkums 45° LlxLI ELBOW 45° SLxSL / УГОЛОК 45° KBxKB



| Artikuls / Code / Артикул | Izmērs / Size / Размер | Iepak., gab. / Packing, pcs. / Упак., шт. | *Cena / Price / Цена € |
|---------------------------------|------------------------------|---|---------------------------|
| 50605 | 1/2" | 1 | 0,49 |
| 50607 | 3/4" | 1 | 0,74 |
| 50610 | 1" | 1 | 1,65 |
| 50614 | 1.1/4" | 1 | 3,50 |
| 50615 | 1.1/2" | 1 | 5,52 |
| 50620 | 2" | 1 | 12,44 |

Līkums 45° LlxLĀ ELBOW 45° SLxSP / УГОЛОК 45° KBxKH



| Artikuls / Code / Артикул | Izmērs / Size / Размер | Iepak., gab. / Packing, pcs. / Упак., шт. | *Cena / Price / Цена € |
|---------------------------------|------------------------------|---|---------------------------|
| 52705 | 1/2" | 1 | 0,72 |
| 52707 | 3/4" | 1 | 1,28 |

Līkums montāžas 90° LlxLI BACK PLATE ELBOW 90° SLxSL / УГОЛОК МОНТАЖНЫЙ 90° KBxKB



| Artikuls / Code / Артикул | Izmērs / Size / Размер | Iepak., gab. / Packing, pcs. / Упак., шт. | *Cena / Price / Цена € |
|---------------------------------|------------------------------|---|---------------------------|
| 56056 | 1/2" | 1 | 1,17 |

Līkums montāžas 90° LlxIV BACK PLATE ELBOW 90° SLxFT / УГОЛОК МОНТАЖНЫЙ 90° KBxPB



| Artikuls / Code / Артикул | Izmērs / Size / Размер | Iepak., gab. / Packing, pcs. / Упак., шт. | *Cena / Price / Цена € |
|---------------------------------|------------------------------|---|---------------------------|
| 53055 | 1/2" | 1 | 1,86 |

Trejbabals LlxLlxLI TEE SLxSLxSL / ТРОЙНИК KBxKBxKB



| Artikuls / Code / Артикул | Izmērs / Size / Размер | Iepak., gab. / Packing, pcs. / Упак., шт. | *Cena / Price / Цена € |
|---------------------------------|------------------------------|---|---------------------------|
| 51405 | 1/2" | 1 | 0,35 |
| 51407 | 3/4" | 1 | 0,85 |
| 51410 | 1" | 1 | 3,85 |
| 51414 | 1.1/4" | 1 | 5,79 |
| 51415 | 1.1/2" | 1 | 9,25 |
| 51420 | 2" | 1 | 14,94 |

Trejbabals redukcijas LlxLlxLI REDUCING TEE SLxSLxSL / ТРОЙНИК РЕДУКЦИОННЫЙ KBxKBxKB



| Artikuls / Code / Артикул | Izmērs / Size / Размер | Iepak., gab. / Packing, pcs. / Упак., шт. | *Cena / Price / Цена € |
|---------------------------------|------------------------------|---|---------------------------|
| 51473 | 3/4"x1/2"x1/2" | 1 | 1,26 |
| 51471 | 3/4"x3/4"x1/2" | 1 | 1,10 |
| 51476 | 3/4"x1/2"x3/4" | 1 | 1,35 |
| 51475 | 1"x1"x1/2" | 1 | 7,54 |
| 51477 | 1"x1"x3/4" | 1 | 8,78 |
| 51490 | 1.1/4"x1.1/4"x1/2" | 1 | 11,55 |
| 51491 | 1.1/4"x1.1/4"x3/4" | 1 | 11,55 |
| 51474 | 1.1/4"x1.1/4"x1" | 1 | 11,55 |
| 51493 | 1.1/2"x1.1/2"x1/2" | 1 | 13,08 |
| 51494 | 1.1/2"x1.1/2"x3/4" | 1 | 11,36 |
| 51495 | 1.1/2"x1.1/2"x1" | 1 | 8,14 |
| 51419 | 1.1/2"x1.1/2"x1.1/4" | 1 | 15,14 |
| 51435 | 2"x2"x1" | 1 | 12,29 |
| 51436 | 2"x2"x1.1/4" | 1 | 22,15 |
| 51472 | 2"x2"x1.1/2" | 1 | 17,87 |

Gala noslēgs LI

CAP SL / ЗАГЛУШКА KB



| Artikuls / Code / Артикул | Izmērs / Size / Размер | Iepak., gab. / Packing, pcs. / Упак., шт. | *Cena / Price / Цена € |
|---------------------------------|------------------------------|---|---------------------------|
| 50155 | 1/2" | 1 | 14,94 |
| 50157 | 3/4" | 1 | 0,58 |
| 50158 | 1" | 1 | 1,09 |
| 50159 | 1.1/4" | 1 | 1,53 |
| 50151 | 1.1/2" | 1 | 1,53 |
| 50152 | 2" | 1 | 4,69 |

PVC-CPVC cauruļvadu sistēma PVC-CPVC PIPING SYSTEM / ТРУБОПРОВОДНАЯ СИСТЕМА ПВХ-ХПВХ

CPVC SAVIENOJUMI / CPVC FITTINGS / ХПВХ СОЕДИНЕНИЯ

** Ieteicamā mazumtirdzniecības cena ar PVN par 1 gab. / Recommended price with VAT for 1 pcs. / Рекомендуемая цена с НДС за 1 шт.*

Arvadlīkums LĀxLĀ CROSS-OVER PIPE SPxSP / ОБВОД КНхКН



| Artikuls / Code / Артикул | Izmērs / Size / Размер | Iepak., gab. / Packing, pcs. / Упак., шт. | *Cena / Price / Цена € |
|---------------------------|------------------------|---|------------------------|
| 55905 | 1/2" | 1 | 0,46 |
| 55907 | 3/4" | 1 | 0,77 |

Pusarvadlīkums LĀxLĀ

HALF CROSS-OVER PIPE SPxSP / ПОЛУОБВОД КНхКН



| Artikuls / Code / Артикул | Izmērs / Size / Размер | Iepak., gab. / Packing, pcs. / Упак., шт. | *Cena / Price / Цена € |
|---------------------------|------------------------|---|------------------------|
| 55915 | 1/2" | 1 | 1,25 |
| 55917 | 3/4" | 1 | 1,76 |

Ventilis lodveida LlxLI

BALL VALVE SLxSL / КРАН ШАРОВОЙ КВхКВ



| Artikuls / Code / Артикул | Izmērs / Size / Размер | Iepak., gab. / Packing, pcs. / Упак., шт. | *Cena / Price / Цена € |
|---------------------------|------------------------|---|------------------------|
| 57305 | 1/2" | 1 | 5,03 |
| 57307 | 3/4" | 1 | 6,73 |
| 57310 | 1" | 1 | 10,15 |
| 57314 | 1.1/4" | 1 | 13,22 |
| 57315 | 1.1/2" | 1 | 16,45 |
| 57320 | 2" | 1 | 26,84 |

Pāreja CPVC-Metāls ĀV (bez ieliktna)

ADAPTOR CPVC-METAL MT (NO INSERT) / ПЕРЕХОД ХПВХ-МЕТАЛЛ РН (БЕЗ ВКЛАДЫША)



| Artikuls / Code / Артикул | Izmērs / Size / Размер | Iepak., gab. / Packing, pcs. / Упак., шт. | *Cena / Price / Цена € |
|---------------------------|------------------------|---|------------------------|
| 55405 | 1/2" | 1 | 2,14 |
| 55407 | 3/4" | 1 | 3,19 |
| 55410 | 1" | 1 | 7,64 |

Pāreja CPVC-Metāls IV (bez ieliktna)

ADAPTOR CPVC-METAL FT (NO INSERT) / ПЕРЕХОД ХПВХ-МЕТАЛЛ (БЕЗ ВКЛАДЫША)



| Artikuls / Code / Артикул | Izmērs / Size / Размер | Iepak., gab. / Packing, pcs. / Упак., шт. | *Cena / Price / Цена € |
|---------------------------|------------------------|---|------------------------|
| 550705 | 1/2" | 1 | 2,32 |
| 550707 | 3/4" | 1 | 3,58 |
| 550710 | 1" | 1 | 6,97 |
| 550714 | 1.1/4" | 1 | 8,94 |
| 550715 | 1.1/2" | 1 | 12,92 |
| 550720 | 2" | 1 | 22,09 |

Līkums 90° montāžas CPVC-Metāls IV (bez ieliktna)

BACK PLATE ELBOW 90 FT (NO INSERT) / УГОЛОК 90° МОНТАЖНЫЙ ХПВХ-МЕТАЛЛ РВ (БЕЗ ВКЛАДЫША)



| Artikuls / Code / Артикул | Izmērs / Size / Размер | Iepak., gab. / Packing, pcs. / Упак., шт. | *Cena / Price / Цена € |
|---------------------------|------------------------|---|------------------------|
| 55805 | 1/2" | 1 | 3,52 |

Ieliktnis LI

INSERT SL / ВКЛАДЫШ КВ



| Artikuls / Code / Артикул | Izmērs / Size / Размер | Iepak., gab. / Packing, pcs. / Упак., шт. | *Cena / Price / Цена € |
|---------------------------|------------------------|---|------------------------|
| 55625 | 1/2" | 1 | 0,51 |
| 55627 | 3/4" | 1 | 0,96 |
| 55610 | 1" | 1 | 1,68 |
| 55614 | 1.1/4" | 1 | 2,27 |
| 55615 | 1.1/2" | 1 | 2,82 |
| 55620 | 2" | 1 | 3,10 |

Pāreja CPVC-Metāls ĀV (bez ieliktna)

ADAPTOR CPVC-METAL MT (NO INSERT) / ВКЛАДЫШ ХПВХ-МЕТАЛЛ РН (БЕЗ ВКЛАДЫША)



| Artikuls / Code / Артикул | Izmērs / Size / Размер | Iepak., gab. / Packing, pcs. / Упак., шт. | *Cena / Price / Цена € |
|---------------------------|------------------------|---|------------------------|
| 55012 | 3/4" | 1 | 2,01 |

Ieliktnis LĀ

INSERT SP / ВКЛАДЫШ КН




| Artikuls / Code / Артикул | Izmērs / Size / Размер | Iepak., gab. / Packing, pcs. / Упак., шт. | *Cena / Price / Цена € |
|---------------------------|------------------------|---|------------------------|
| 50465 | 1/2" | 1 | 0,59 |
| 50467 | 3/4" | 1 | 1,09 |

Lodveida ventīļi un aizbīdņi BALL VALVES AND GATES / ШАРОВЫЕ КРАНЫ И ЗАДВИЖКИ

* Ieteicamā mazumtirdzniecības cena ar PVN par 1 gab. / Recommended price with VAT for 1 pcs. / Рекомендуемая цена с НДС за 1 шт.


Ventīlis lodveida IVxĀV premium, PN 30

BALL VALVE FTxMF PREMIUM / КРАН ШАРОВОЙ РВxPH ПРЕМИУМ

| Artikuls / Code / Артикул | Izmērs / Size / Размер | Iepak., gab. / Packing, pcs. / Упак., шт. | *Cena / Price / Цена € |
|--|------------------------|---|------------------------|
|  84130 | 1/2" | 12/120 | 5,46 |
| 84131 | 3/4" | 10/100 | 7,79 |
| 84132 | 1" | 8/40 | 12,35 |


Ventīlis lodveida IVxIV premium, PN 30

BALL VALVE FTxFT PREMIUM / КРАН ШАРОВОЙ РВxPB ПРЕМИУМ

| Artikuls / Code / Артикул | Izmērs / Size / Размер | Iepak., gab. / Packing, pcs. / Упак., шт. | *Cena / Price / Цена € |
|---|------------------------|---|------------------------|
|  84110 | 3/8" | 14/140 | 3,64 |
| 84111 | 1/2" | 12/120 | 5,15 |
| 84112 | 3/4" | 10/100 | 7,51 |
| 84113 | 1" | 8/40 | 11,93 |
| 84114 | 1.1/4" | 6/30 | 17,48 |
| 84115 | 1.1/2" | 4/40 | 24,11 |
| 84116 | 2" | 2/16 | 41,75 |


Ventīlis lodveida IVxĀV premium, PN 30

BALL VALVE FTxMF PREMIUM / КРАН ШАРОВОЙ РВxPH ПРЕМИУМ

| Artikuls / Code / Артикул | Izmērs / Size / Размер | Iepak., gab. / Packing, pcs. / Упак., шт. | *Cena / Price / Цена € |
|---|------------------------|---|------------------------|
|  84140 | 1/2" | 12/120 | 5,24 |
| 84141 | 3/4" | 10/100 | 7,39 |
| 84142 | 1" | 8/80 | 11,88 |


Ventīlis lodveida IVxĀV izjaucams premium, PN 30

BALL VALVE WITH DEMOUNTABLE JOINT FTxMF / КРАН ШАРОВОЙ РВxPH РАЗБОРНЫЙ ПРЕМИУМ

| Artikuls / Code / Артикул | Izmērs / Size / Размер | Iepak., gab. / Packing, pcs. / Упак., шт. | *Cena / Price / Цена € |
|--|------------------------|---|------------------------|
|  84160 | 1/2" | 12/120 | 6,31 |
| 84161 | 3/4" | 10/100 | 9,99 |
| 84162 | 1" | 6/60 | 15,63 |


Ventīlis lodveida IVxIV premium, PN 30

BALL VALVE FTxFT PREMIUM / КРАН ШАРОВОЙ РВxPB ПРЕМИУМ

| Artikuls / Code / Артикул | Izmērs / Size / Размер | Iepak., gab. / Packing, pcs. / Упак., шт. | *Cena / Price / Цена € |
|--|------------------------|---|------------------------|
|  84120 | 1/2" | 20/200 | 4,77 |
| 84121 | 3/4" | 14/140 | 6,94 |
| 84122 | 1" | 8/80 | 11,94 |


Ventīlis lodveida IVxĀV standart, PN 16

BALL VALVE FTxMF STANDARD / КРАН ШАРОВОЙ РВxPH СТАНДАРТ

| Artikuls / Code / Артикул | Izmērs / Size / Размер | Iepak., gab. / Packing, pcs. / Упак., шт. | *Cena / Price / Цена € |
|--|------------------------|---|------------------------|
|  84040 | 1/2" | 12/96 | 4,23 |
| 84041 | 3/4" | 10/80 | 5,95 |
| 84042 | 1" | 8/64 | 9,68 |


Ventīlis lodveida IVxĀV izjaucams premium, PN 30

BALL VALVE WITH DEMOUNTABLE JOINT FTxMF / КРАН ШАРОВОЙ РВxPH РАЗБОРНЫЙ ПРЕМИУМ

| Artikuls / Code / Артикул | Izmērs / Size / Размер | Iepak., gab. / Packing, pcs. / Упак., шт. | *Cena / Price / Цена € |
|---|------------------------|---|------------------------|
|  84170 | 1/2" | 12/120 | 6,31 |
| 84171 | 3/4" | 10/100 | 9,99 |
| 84172 | 1" | 6/60 | 15,63 |


Ventīlis lodveida ĀVxIV mini

BALL VALVE MTxFT MINI / КРАН ШАРОВОЙ РНxPB МИНИ


| Artikuls / Code / Артикул | Izmērs / Size / Размер | Iepak., gab. / Packing, pcs. / Упак., шт. | *Cena / Price / Цена € |
|--|------------------------|---|------------------------|
|  84052 | 1/2" | 25/250 | 4,39 |

Ventīlis lodveida IVxIV standart, PN 16


BALL VALVE FTxFT STANDARD / КРАН ШАРОВОЙ РВxPB СТАНДАРТ

| Artikuls / Code / Артикул | Izmērs / Size / Размер | Iepak., gab. / Packing, pcs. / Упак., шт. | *Cena / Price / Цена € |
|---|------------------------|---|------------------------|
|  84020 | 1/2" | 12/96 | 4,06 |
| 84021 | 3/4" | 10/80 | 5,55 |
| 84022 | 1" | 8/64 | 9,12 |


Ventīlis lodveida ĀV dārza HOSE BIBCOCK BALL VALVE MT / КРАН ШАРОВОЙ РН

| Artikuls / Code / Артикул | Izmērs / Size / Размер | Iepak., gab. / Packing, pcs. / Упак., шт. | *Cena / Price / Цена € |
|--|------------------------|---|------------------------|
|  84151 | 1/2" | 8/64 | 5,20 |
| 84152 | 3/4" | 8/64 | 6,87 |
| 84153 | 1" | 6/60 | 14,08 |


Ventīlis lodveida IV mini BALL VALVE FTxFT MINI / КРАН ШАРОВОЙ РВxPB МИНИ

| Artikuls / Code / Артикул | Izmērs / Size / Размер | Iepak., gab. / Packing, pcs. / Упак., шт. | *Cena / Price / Цена € |
|---|------------------------|---|------------------------|
|  84053 | 1/2" | 25/250 | 4,44 |

Ventīlis lodveida dārza ar ātro savienojumu ĀV GARDEB BALL VALVE WITH QUICK CENNECTION AB / КРАН ШАРОВОЙ САДОВЫЙ С БЫСТРОРАЗЪЕМНЫМ СОЕДИНЕНИЕМ АВ

| Artikuls / Code / Артикул | Izmērs / Size / Размер | Iepak., gab. / Packing, pcs. / Упак., шт. | *Cena / Price / Цена € |
|--|------------------------|---|------------------------|
|  84155 | 1/2" | 8/64 | 5,86 |

Aizbīdņis IVxIV GATE FTxFT / ЗАДВИЖКА РВxPB

| Artikuls / Code / Артикул | Izmērs / Size / Размер | Iepak., gab. / Packing, pcs. / Упак., шт. | *Cena / Price / Цена € |
|---|------------------------|---|------------------------|
|  84546 | 1/2" | 15/75 | 5,43 |
| 84547 | 3/4" | 5/25 | 6,90 |
| 84548 | 1" | 5/20 | 9,68 |

Dekoratīvie ventiļi un pieslēgumi SUPPLY VALVES AND CONNECTIONS / УГЛОВЫЕ КРАНЫ И ПОДКЛЮЧЕНИЯ

* Ieteicamā mazumtirdzniecības cena ar PVN par 1 gab. / Recommended price with VAT for 1 pcs. / Рекомендуемая цена с НДС за 1 шт.

Ventilis lodveida leņķa ĀVxĀV SUPPLY STOP BALL VALVE MTxMT / ВЕНТИЛЬ ШАРОВОЙ УГЛОВОЙ РНхРН



| Artikuls / Code / Артикул | Izmērs / Size / Размер | Iepak., gab. / Packing, pcs. / Упак., шт. | *Cena / Price / Цена € |
|---------------------------|------------------------|---|------------------------|
| 84200 | 1/2"x3/8" | 1/100 | 3,92 |
| 84201 | 1/2"x1/2" | 1/100 | 3,99 |
| 84202 | 1/2"x3/4" | 1/100 | 4,20 |

Ventilis lodveida leņķa ĀVxĀV ar filtru SUPPLY STOP BALL VALVE MTxMT WITH STRAINER / КРАН ШАРОВОЙ УГЛОВОЙ РНхРН С ФИЛЬТРОМ



| Artikuls / Code / Артикул | Izmērs / Size / Размер | Iepak., gab. / Packing, pcs. / Упак., шт. | *Cena / Price / Цена € |
|---------------------------|------------------------|---|------------------------|
| 84206 | 1/2"x1/2" | 1/100 | 4,68 |
| 84207 | 1/2"x3/4" | 1/100 | 5,20 |

Ventilis leņķa ĀVxĀV premium SUPPLY STOP VALVE MTxMT PREMIUM / ВЕНТИЛЬ УГЛОВОЙ РНхРН ПРЕМИУМ



| Artikuls / Code / Артикул | Izmērs / Size / Размер | Iepak., gab. / Packing, pcs. / Упак., шт. | *Cena / Price / Цена € |
|---------------------------|------------------------|---|------------------------|
| 84255 | 1/2"x3/8" | 1/100 | 4,77 |
| 84256 | 1/2"x1/2" | 1/100 | 5,03 |
| 84257 | 1/2"x3/4" | 1/100 | 5,15 |

Ventilis lodveida leņķa keramisks ĀVxĀV mini CERAMIC SUPPLY STOP BALL VALVE MTxMT MINI / КРАН ШАРОВОЙ УГЛОВОЙ КЕРАМИЧЕСКИЙ РНхРН МИНИ



| Artikuls / Code / Артикул | Izmērs / Size / Размер | Iepak., gab. / Packing, pcs. / Упак., шт. | *Cena / Price / Цена € |
|---------------------------|------------------------|---|------------------------|
| 84265 | 1/2"x3/8" | 1/100 | 6,09 |
| 84266 | 1/2"x1/2" | 1/100 | 6,42 |
| 84267 | 1/2"x3/4" | 1/100 | 6,64 |

Ventilis lodveida leņķa keramiskais ĀVxĀV premium, zils CERAMIC SUPPLY STOP BALL VALVE MTxMT PREMIUM, BLUE / КРАН ШАРОВОЙ УГЛОВОЙ КЕРАМИЧЕСКИЙ РНхРН ПРЕМИУМ, СИНИЙ



| Artikuls / Code / Артикул | Izmērs / Size / Размер | Iepak., gab. / Packing, pcs. / Упак., шт. | *Cena / Price / Цена € |
|---------------------------|------------------------|---|------------------------|
| 84260 | 1/2"x3/8" | 1/100 | 7,30 |
| 84262 | 1/2"x1/2" | 1/100 | 7,53 |
| 84264 | 1/2"x3/4" | 1/100 | 8,29 |

Ventilis lodveida leņķa keramiskais ĀVxĀV premium, sarkans CERAMIC SUPPLY STOP BALL VALVE MTxMT PREMIUM, RED / КРАН ШАРОВОЙ УГЛОВОЙ КЕРАМИЧЕСКИЙ РНхРН ПРЕМИУМ, КРАСНЫЙ



| Artikuls / Code / Артикул | Izmērs / Size / Размер | Iepak., gab. / Packing, pcs. / Упак., шт. | *Cena / Price / Цена € |
|---------------------------|------------------------|---|------------------------|
| 84261 | 1/2"x3/8" | 1/100 | 7,30 |
| 84263 | 1/2"x1/2" | 1/100 | 7,53 |

Ventilis veļas mašīnu pieslēgšanai ĀVxĀV ar pagarinātāju WASHING MACHINE CONNECTION VALVE MTxMT WITH EXTENER / ВЕНТИЛЬ ДЛЯ ПОДКЛЮЧЕНИЯ СТИРАЛЬНЫХ МАШИН РНхРН С УДЛИНИТЕЛЕМ



| Artikuls / Code / Артикул | Izmērs / Size / Размер | Iepak., gab. / Packing, pcs. / Упак., шт. | *Cena / Price / Цена € |
|---------------------------|------------------------|---|------------------------|
| 84272 | 3/4" | 1/100 | 11,52 |

Pagarinātājs veļas mašīnu pieslēgšanas ventilim IVxĀV EXTENDER FOR WASHING MACHINE CONNECTION VALVE FTxMT WITH / УДЛИНИТЕЛЕМ ДЛЯ ВЕНТИЛЯ ПОДКЛЮЧЕНИЯ СТИРАЛЬНЫХ МАШИН РВхРН



| Artikuls / Code / Артикул | Izmērs / Size / Размер | Iepak., gab. / Packing, pcs. / Упак., шт. | *Cena / Price / Цена € |
|---------------------------|------------------------|---|------------------------|
| 84273 | 3/4"x50mm | 20/200 | 4,16 |

Ventilis kombinēts ĀVxĀV COMBI SUPPLY STOP VALVE MTxMT / ВЕНТИЛЬ КОМБИНИРОВАННЫЙ РНхРН



| Artikuls / Code / Артикул | Izmērs / Size / Размер | Iepak., gab. / Packing, pcs. / Упак., шт. | *Cena / Price / Цена € |
|---------------------------|------------------------|---|------------------------|
| 84270 | 1/2"x3/4"x3/8" | 1/50 | 11,88 |

Ventilis kombinēts ĀVxĀV mini COMBI SUPPLY STOP VALVE MTxMT MINI / ВЕНТИЛЬ КОМБИНИРОВАННЫЙ РНхРН МИНИ



| Artikuls / Code / Артикул | Izmērs / Size / Размер | Iepak., gab. / Packing, pcs. / Упак., шт. | *Cena / Price / Цена € |
|---------------------------|------------------------|---|------------------------|
| 84271 | 1/2"x3/4"x3/8" | 1/50 | 9,99 |

Piederumi ACCESSORIES / ПРИНАДЛЕЖНОСТИ

** Ieteicamā mazumtirdzniecības cena ar PVN par 1 gab. / Recommended price with VAT for 1 pcs. / Рекомендуемая цена с НДС за 1 шт.*

Pretvārsts IVxIV ar metāla vārstu CHECK VALVE WITH METAL INSERT FTxFT / ОБРАТНЫЙ КЛАПАН РВХРВ С МЕТАЛЛИЧЕСКИМ КЛАПАНОМ



| Artikuls / Code / Артикул | Izmērs / Size / Размер | Iepak., gab. / Packing, pcs. / Упак., шт. | *Cena / Price / Цена € |
|---------------------------------|------------------------------|---|---------------------------|
| 84500 | 1/2" | 20/200 | 4,16 |
| 84501 | 3/4" | 10/100 | 5,60 |
| 84502 | 1" | 6/60 | 8,53 |
| 84503 | 1.1/4" | 6/60 | 13,11 |

Pretvārsts IVxIV ar plastikāta vārstu CHECK VALVE WITH PLASTIC INSERT FTxFT / ОБРАТНЫЙ КЛАПАН РВХРВ С ПЛАСТИКОВЫМ КЛАПАНОМ



| Artikuls / Code / Артикул | Izmērs / Size / Размер | Iepak., gab. / Packing, pcs. / Упак., шт. | *Cena / Price / Цена € |
|---------------------------------|------------------------------|---|---------------------------|
| 84520 | 1/2" | 20/200 | 3,64 |
| 84521 | 3/4" | 15/150 | 4,89 |
| 84522 | 1" | 12/120 | 6,61 |

Pretvārsts IVxIV ar atloku SWING CHECK VALVE FTxFT / ОБРАТНЫЙ КЛАПАН РВХРВ С ЛЕПЕСТКОМ



| Artikuls / Code / Артикул | Izmērs / Size / Размер | Iepak., gab. / Packing, pcs. / Упак., шт. | *Cena / Price / Цена € |
|---------------------------------|------------------------------|---|---------------------------|
| 84510 | 1/2" | 10/100 | 5,62 |
| 84511 | 3/4" | 15/150 | 7,16 |
| 84512 | 1" | 6/60 | 10,84 |
| 84513 | 1.1/4" | 3/30 | 19,06 |
| 84514 | 1.1/2" | 2/20 | 26,26 |
| 84515 | 2" | 2/20 | 40,64 |

Filtru nosēdumu IVxIV SEDIMENT FILTER FTxFT / ФИЛЬТР ОСАДОЧНЫЙ РВХРВ



| Artikuls / Code / Артикул | Izmērs / Size / Размер | Iepak., gab. / Packing, pcs. / Упак., шт. | *Cena / Price / Цена € |
|---------------------------------|------------------------------|---|---------------------------|
| 84543 | 1/2" | 20/200 | 2,90 |
| 84544 | 3/4" | 10/100 | 4,63 |
| 84545 | 1" | 6/60 | 6,80 |

Pretvārsts ar sietu IV CHECK VALVE WITH MESH FILTER FTxFT / ОБРАТНЫЙ КЛАПАН С СЕТКОЙ РВХРВ



| Artikuls / Code / Артикул | Izmērs / Size / Размер | Iepak., gab. / Packing, pcs. / Упак., шт. | *Cena / Price / Цена € |
|---------------------------------|------------------------------|---|---------------------------|
| 84527 | 1" | 10/100 | 5,50 |
| 84528 | 1.1/4" | 15/150 | 8,34 |

Savienojumu komplekts skaitītājam ĀV WATER COUNTER CONNECTION SET MT / КОМПЛЕКТ ПОДКЛЮЧЕНИЯ К СЧЕТЧИКАМ РН



| Artikuls / Code / Артикул | Izmērs / Size / Размер | Iepak., gab. / Packing, pcs. / Упак., шт. | *Cena / Price / Цена € |
|---------------------------------|------------------------------|---|---------------------------|
| 84530 | 1/2" | 10/100 | 4,82 |
| 84531 | 3/4" | 10/80 | 7,46 |
| 84532 | 1" | 12/120 | 13,93 |

Apkures aprīkojums HEATING EQUIPMENT / ОТОПИТЕЛЬНОЕ ОБОРУДОВАНИЕ

** Ieteicamā mazumtirdzniecības cena ar PVN par 1 gab. / Recommended price with VAT for 1 pcs. / Рекомендуемая цена с НДС за 1 шт.*

Vārsts trīsceļu MIXING VALVES 3-WAY / КЛАПАН СМЕСИТЕЛЬНЫЙ ТРЕХХОДОВОЙ

| Artikuls / Code / Артикул | Izmērs / Size / Размер | Iepak., gab. / Packing, pcs. / Упак., шт. | *Cena / Price / Цена € |
|---------------------------|------------------------|---|------------------------|
| 84606 | dn.20, 3/4" | 1/25 | 44,06 |
| 84600 | dn.25, 1" | 1/30 | 27,04 |
| 84601 | dn.32, 1.1/4" | 1/30 | 29,50 |



Vārsts četrceļu MIXING VALVES 4-WAY / КЛАПАН СМЕСИТЕЛЬНЫЙ ЧЕТЫРЕХХОДОВОЙ

| Artikuls / Code / Артикул | Izmērs / Size / Размер | Iepak., gab. / Packing, pcs. / Упак., шт. | *Cena / Price / Цена € |
|---------------------------|------------------------|---|------------------------|
| 84607 | dn.20, 3/4" | 1/25 | 49,80 |
| 84602 | dn.25, 1" | 1/30 | 28,65 |
| 84603 | dn.32, 1.1/4" | 1/30 | 35,33 |



Automātika trīs/četrceļu vārstiem 3/4-WAY MIXING VALVES ACTUATOR / АВТОМАТИКА ДЛЯ ТРЕХ/ЧЕТЫРЕХ-ХОДОВЫХ КЛАПАНОВ

| Artikuls / Code / Артикул | Iepak., gab. / Packing, pcs. / Упак., шт. | *Cena / Price / Цена € |
|---------------------------|---|------------------------|
| 84609 | 1 | 115,92 |



Pretplūdu vārsts SMART STOP 1"/četrceļu vārstiem SMART STOP 1" anti-flood valve for four-way valves / Противопоточный клапан SMART STOP 1"/четырёхходовые клапаны

| Artikuls / Code / Артикул | Iepak., gab. / Packing, pcs. / Упак., шт. | *Cena / Price / Цена € |
|---------------------------|---|------------------------|
| 84619 | 1 | 214,79 |



Radiatoru pieslēguma komplekts taisns THERMOSTATIC SET STRAIGHT / КОМПЛЕКТ ДЛЯ ПОДКЛЮЧЕНИЯ РАДИАТОРОВ ПРЯМОЙ

| Artikuls / Code / Артикул | Izmērs / Size / Размер | Iepak., gab. / Packing, pcs. / Упак., шт. | *Cena / Price / Цена € |
|---------------------------|------------------------|---|------------------------|
| 84625 | 30x1.5, 1/2" | 1/50 | 24,21 |



Pieslēguma komplekts sūknim, čuguna CAST IRON PUMP CONNECTION SET / КОМПЛЕКТ ДЛЯ ПОДКЛЮЧЕНИЯ НАСОСОВ, ЧУГУН

| Artikuls / Code / Артикул | Izmērs / Size / Размер | Iepak., gab. / Packing, pcs. / Упак., шт. | *Cena / Price / Цена € |
|---------------------------|------------------------|---|------------------------|
| 84604 | 1" | 50 | 5,93 |



Radiatora ventilis taisns MANUAL VALVE STRAIGHT/ ВЕНТИЛЬ ДЛЯ РАДИАТОРОВ ПРЯМОЙ

| Artikuls / Code / Артикул | Izmērs / Size / Размер | Iepak., gab. / Packing, pcs. / Упак., шт. | *Cena / Price / Цена € |
|---------------------------|------------------------|---|------------------------|
| 84623 | 1/2" | 15/150 | 6,64 |



Radiatoru pieslēgumu komplekts stūra THERMOSTATIC SET ELBOW / КОМПЛЕКТ ДЛЯ ПОДКЛЮЧЕНИЯ РАДИАТОРОВ УГЛОВОЙ

| Artikuls / Code / Артикул | Izmērs / Size / Размер | Iepak., gab. / Packing, pcs. / Упак., шт. | *Cena / Price / Цена € |
|---------------------------|------------------------|---|------------------------|
| 84626 | 30x1.5, 1/2" | 1/50 | 23,88 |



Ventilis-likums lodveida 90° IVxAV radiatoru RADIATOR BALL ELBOW 90° FTxMT WITH DEMOUNTABLE JOINT / КРАН ШАРОВОЙ УГЛОВОЙ 90° RBxRH ДЛЯ РАДИАТОРОВ

| Artikuls / Code / Артикул | Izmērs / Size / Размер | Iepak., gab. / Packing, pcs. / Упак., шт. | *Cena / Price / Цена € |
|---------------------------|------------------------|---|------------------------|
| 84577 | 1/2" | 10/60 | 7,56 |



Radiatora ventilis stūra MANUAL VALVE ELBOW / ВЕНТИЛЬ ДЛЯ РАДИАТОРОВ УГЛОВОЙ

| Artikuls / Code / Артикул | Izmērs / Size / Размер | Iepak., gab. / Packing, pcs. / Упак., шт. | *Cena / Price / Цена € |
|---------------------------|------------------------|---|------------------------|
| 84624 | 1/2" | 15/150 | 6,54 |



Atgaisotāji un drošības vārsti AIR VENTS AND SAFETY VALVES / ВОЗДУШНЫЕ И ПРЕДОХРАНИТЕЛЬНЫЕ КЛАПАНЫ

** Ieteicamā mazumtirdzniecības cena ar PVN par 1 gab. / Recommended price with VAT for 1 pcs. / Рекомендуемая цена с НДС за 1 шт.*

Atgaisotājs automātisks ĀV, misiņa AUTOMATIC AIR VENT MT BRASS / КЛАПАН ВОЗДУШНЫЙ АВТОМАТИЧЕСКИЙ РН, ЛАТУННЫЙ



| Artikuls / Code / Артикул | Izmērs / Size / Размер | Iepak., gab. / Packing, pcs. / Упак., шт. | *Cena / Price / Цена € |
|---------------------------------|------------------------------|---|---------------------------|
| 84560 | 1/2" | 1/120 | 5,72 |

Atgaisotājs automātisks ĀV, misiņa AUTOMATIC AIR VENT MT BRASS / КЛАПАН ВОЗДУШНЫЙ АВТОМАТИЧЕСКИЙ РН, ЛАТУННЫЙ



| Artikuls / Code / Артикул | Izmērs / Size / Размер | Iepak., gab. / Packing, pcs. / Упак., шт. | *Cena / Price / Цена € |
|---------------------------------|------------------------------|---|---------------------------|
| 84561 | 1/2" | 1/100 | 5,46 |

Atgaisotājs automātisks ĀV, hromēts AUTOMATIC AIR VENT MT CHROME PLEATED / КЛАПАН ВОЗДУШНЫЙ АВТОМАТИЧЕСКИЙ РН, ХРОМИРОВАННЫЙ



| Artikuls / Code / Артикул | Izmērs / Size / Размер | Iepak., gab. / Packing, pcs. / Упак., шт. | *Cena / Price / Цена € |
|---------------------------------|------------------------------|---|---------------------------|
| 84562 | 1/2" | 1/100 | 5,24 |

Atgaisotājs automātisks ĀV, hromēts AUTOMATIC AIR VENT MT CHROME PLEATED / КЛАПАН ВОЗДУШНЫЙ АВТОМАТИЧЕСКИЙ РН, ХРОМИРОВАННЫЙ



| Artikuls / Code / Артикул | Izmērs / Size / Размер | Iepak., gab. / Packing, pcs. / Упак., шт. | *Cena / Price / Цена € |
|---------------------------------|------------------------------|---|---------------------------|
| 84563 | 1/2" | 1/100 | 5,64 |

Atgaisotājs ar atslēgu ĀV AIR VENT WITH KEY MT / КЛАПАН ВОЗДУШНЫЙ РН С КЛЮЧОМ



| Artikuls / Code / Артикул | Izmērs / Size / Размер | Iepak., gab. / Packing, pcs. / Упак., шт. | *Cena / Price / Цена € |
|---------------------------------|------------------------------|---|---------------------------|
| 84570 | 1/2" | 20/60/600 | 0,92 |

Atgaisotājs manuālais ĀV AIR VENT MANUAL MT / КЛАПАН ВОЗДУШНЫЙ РН МАНУАЛЬНЫЙ



| Artikuls / Code / Артикул | Izmērs / Size / Размер | Iepak., gab. / Packing, pcs. / Упак., шт. | *Cena / Price / Цена € |
|---------------------------------|------------------------------|---|---------------------------|
| 84571 | 1/2" | 50 | 1,61 |

Atslēga atgaisotājam AIR VENT KEY / КЛЮЧ ДЛЯ ВОЗДУШНОГО КЛАПАНА



| Artikuls / Code / Артикул | Iepak., gab. / Packing, pcs. / Упак., шт. | *Cena / Price / Цена € |
|---------------------------------|---|---------------------------|
| 84627 | 1/100 | 0,24 |

Korkis ĀV PLUG MT / ПРОБКА РН



| Artikuls / Code / Артикул | Izmērs / Size / Размер | Iepak., gab. / Packing, pcs. / Упак., шт. | *Cena / Price / Цена € |
|---------------------------------|------------------------------|---|---------------------------|
| 84573 | 1/2" | 50 | 0,83 |

Drošības vārsts IVxĀV SAFETY VALVE FTxMT / ПРЕДОХРАНИТЕЛЬНЫЙ КЛАПАН РВxРН



| Artikuls / Code / Артикул | Izmērs / Size / Размер | Iepak., gab. / Packing, pcs. / Упак., шт. | *Cena / Price / Цена € |
|---------------------------------|------------------------------|---|---------------------------|
| 84574 | 1/2" | 20/200 | 4,13 |
| 84575 | 3/4" | 10/100 | 6,85 |

Mērinstrumenti

MEASUREMENT EQUIPMENT / ИЗМЕРИТЕЛЬНЫЕ УСТРОЙСТВА

* Ieteicamā mazumtirdzniecības cena ar PVN par 1 gab. / Recommended price with VAT for 1 pcs. / Рекомендуемая цена с НДС за 1 шт.

Manometrs 63mm radiālais

PRESSURE GAUGE 63MM RADIAL / МАНОМЕТР 63ММ РАДИАЛЬНЫЙ



Ø1/4"

| Artikuls / Code / Артикул | Mērījumu diapazons, bar / Measurement range, bar / Диапазон измерений, bar | Iepak., gab. / Packing, pcs. / Упак., шт. | *Cena / Price / Цена € |
|---------------------------|--|---|------------------------|
| 84641 | 0-1 | 1/100 | 3,34 |
| 84642 | 0-1.6 | 1/100 | 3,34 |
| 84643 | 0-2.5 | 1/100 | 3,34 |
| 84644 | 0-4 | 1/100 | 4,70 |
| 84645 | 0-6 | 1/100 | 4,70 |
| 84646 | 0-10 | 1/100 | 4,70 |
| 84647 | 0-16 | 1/100 | 4,70 |

Manometrs 100mm radiālais

PRESSURE GAUGE 100MM RADIAL / МАНОМЕТР 100ММ РАДИАЛЬНЫЙ



ØM20x1.5

| Artikuls / Code / Артикул | Mērījumu diapazons, bar / Measurement range, bar / Диапазон измерений, bar | Iepak., gab. / Packing, pcs. / Упак., шт. | *Cena / Price / Цена € |
|---------------------------|--|---|------------------------|
| 84664 | 0-4 | 1/50 | 10,34 |
| 84665 | 0-6 | 1/50 | 10,94 |
| 84666 | 0-10 | 1/50 | 10,30 |
| 84667 | 0-16 | 1/50 | 10,34 |

Termometrs 63mm radiālais

THERMOMETER 63MM RADIAL / ТЕРМОМЕТР 63ММ РАДИАЛЬНЫЙ



Ø1/2"

| Artikuls / Code / Артикул | Mērījumu diapazons, °C / Measurement range, °C / Диапазон измерений, °C | Iepak., gab. / Packing, pcs. / Упак., шт. | *Cena / Price / Цена € |
|---------------------------|---|---|------------------------|
| 84672 | 0-120 | 2/100 | 8,95 |

Termometrs 63 mm caurulēm

THERMOMETER 63MM ON-SURFACE / ТЕРМОМЕТР 63ММ ДЛЯ ТРУБ



| Artikuls / Code / Артикул | Mērījumu diapazons, °C / Measurement range, °C / Диапазон измерений, °C | Iepak., gab. / Packing, pcs. / Упак., шт. | *Cena / Price / Цена € |
|---------------------------|---|---|------------------------|
| 84671 | 0-120 | 1/100 | 5,29 |

Termomanometrs 80mm radiālais

THERMOMETER WITH PRESSURE GAUGE 80MM RADIAL / ТЕРМОМАНОМЕТР 80ММ ДЛЯ РАДИАЛЬНЫЙ



Ø1/2"

| Artikuls / Code / Артикул | Mērījumu diapazons, bar, °C / Measurement range, bar, °C / Диапазон измерений, bar, °C | Iepak., gab. / Packing, pcs. / Упак., шт. | *Cena / Price / Цена € |
|---------------------------|--|---|------------------------|
| 84638 | 0-4, 0-120 | 1/60 | 11,10 |

Redukcijas savienojums IVxAV

REDUCTION FOR PRESSURE GAUGE MТxFT / РЕДУКЦИОННОЕ СОЕДИНЕНИЕ РНхРВ



| Artikuls / Code / Артикул | Izmērs / Размер / Size | Iepak., gab. / Packing, pcs. / Упак., шт. | *Cena / Price / Цена € |
|---------------------------|------------------------|---|------------------------|
| 84670 | M20x1.5x1/2" | 1 | 2,03 |

Manometrs 63mm aksiālais

PRESSURE GAUGE 63MM AXIAL / МАНОМЕТР 63ММ АКСИАЛЬНЫЙ



Ø1/4"

| Artikuls / Code / Артикул | Mērījumu diapazons, bar / Measurement range, bar / Диапазон измерений, bar | Iepak., gab. / Packing, pcs. / Упак., шт. | *Cena / Price / Цена € |
|---------------------------|--|---|------------------------|
| 84652 | 0-1.6 | 1/100 | 3,57 |
| 84653 | 0-2.5 | 1/100 | 3,57 |
| 84654 | 0-4 | 1/100 | 4,84 |
| 84655 | 0-6 | 1/100 | 4,84 |
| 84656 | 0-10 | 1/100 | 4,84 |
| 84657 | 0-16 | 1/100 | 1,98 |

Manometrs 50mm radiālais

PRESSURE GAUGE 50MM RADIAL / МАНОМЕТР 50ММ РАДИАЛЬНЫЙ



Ø1/4"

| Artikuls / Code / Артикул | Mērījumu diapazons, bar / Measurement range, bar / Диапазон измерений, bar | Iepak., gab. / Packing, pcs. / Упак., шт. | *Cena / Price / Цена € |
|---------------------------|--|---|------------------------|
| 84640 | 0-10 | 1 | 4,32 |

Termometrs 63mm aksiālais

THERMOMETER 63MM AXIAL / ТЕРМОМЕТР 63ММ АКСИАЛЬНЫЙ



Ø1/2"

| Artikuls / Code / Артикул | Mērījumu diapazons, °C / Measurement range, °C / Диапазон измерений, °C | Iepak., gab. / Packing, pcs. / Упак., шт. | *Cena / Price / Цена € |
|---------------------------|---|---|------------------------|
| 84673 | 0-120 | 1/150 | 5,01 |

Termometrs TB-1000-20 aksiālais

THERMOMETER TB-1000-20 AXIAL / ТЕРМОМЕТР TB-1000-20 АКСИАЛЬНЫЙ



Ø1/2"

| Artikuls / Code / Артикул | Mērījumu diapazons, °C / Measurement range, °C / Диапазон измерений, °C | Iepak., gab. / Packing, pcs. / Упак., шт. | *Cena / Price / Цена € |
|---------------------------|---|---|------------------------|
| 84639 | 0-120 | 1/50 | 9,04 |

Termomanometrs 80 mm aksiālais

THERMOMETER WITH PRESSURE GAUGE 80MM AXIAL / ТЕРМОМАНОМЕТР 80ММ ДЛЯ АКСИАЛЬНЫЙ



Ø1/2"

| Artikuls / Code / Артикул | Mērījumu diapazons, °C / Measurement range, °C / Диапазон измерений, °C | Iepak., gab. / Packing, pcs. / Упак., шт. | *Cena / Price / Цена € |
|---------------------------|---|---|------------------------|
| 84637 | 0-4, 0-120 | 1/60 | 11,10 |

Misīņa veidgabali BRASS FITTINGS / ЛАТУННЫЕ ФИТИНГИ

* Ieteicamā mazumtirdzniecības cena ar PVN par 1 gab. / Recommended price with VAT for 1 pcs. / Рекомендуемая цена с НДС за 1 шт.

Nipelis ĀVxĀV

NIPPLE MTxMT / НИПЕЛЬ РНхРН



| Artikuls / Code / Артикул | Izmērs / Size / Размер | Iepak., gab. / Packing, pcs. / Упак., шт. | *Cena / Price / Цена € |
|---------------------------------|------------------------------|---|---------------------------|
| 84700 | 1/4" | 50 | 0,80 |
| 84701 | 3/8" | 10/500 | 1,09 |
| 84702 | 1/2" | 50/500 | 1,16 |
| 84703 | 3/4" | 25/300 | 2,03 |
| 84704 | 1" | 25/200 | 2,90 |
| 84705 | 1.1/4" | 150 | 6,23 |
| 84706 | 1 1/2" | - | 8,25 |

Nipelis redukcijas ĀVxĀV

REDUCING NIPPLE MTxMT / НИПЕЛЬ РЕДУКЦИОННЫЙ РНхРН



| Artikuls / Code / Артикул | Izmērs / Size / Размер | Iepak., gab. / Packing, pcs. / Упак., шт. | *Cena / Price / Цена € |
|---------------------------------|------------------------------|---|---------------------------|
| 84690 | 1/2"x1/4" | 50 | 1,36 |
| 84691 | 3/4"x1/4" | - | 0,80 |
| 84692 | 1/2"x3/8" | 10/400 | 1,16 |
| 84693 | 3/4"x1/2" | 10/300 | 2,20 |
| 84694 | 1"x1/2" | 25/300 | 2,89 |
| 84695 | 1"x3/4" | 10/250 | 3,64 |
| 84696 | 1.1/4"x1" | 250 | 5,06 |

Uzmava IVxIV

COUPLING FTxFT / МУФТА РВхРВ



| Artikuls / Code / Артикул | Izmērs / Size / Размер | Iepak., gab. / Packing, pcs. / Упак., шт. | *Cena / Price / Цена € |
|---------------------------------|------------------------------|---|---------------------------|
| 84711 | 1/2" | 10/400 | 2,20 |
| 84712 | 3/4" | 25/200 | 2,79 |
| 84713 | 1" | 100 | 3,75 |
| 84714 | 1.1/4" | 75 | 7,20 |

Uzmava redukcijas IVxIV

REDUCING COUPLING FTxFT / МУФТА РЕДУКЦИОННАЯ РВхРВ



| Artikuls / Code / Артикул | Izmērs / Size / Размер | Iepak., gab. / Packing, pcs. / Упак., шт. | *Cena / Price / Цена € |
|---------------------------------|------------------------------|---|---------------------------|
| 84717 | 1/2"x3/8" | 10/400 | 1,44 |
| 84718 | 3/4"x1/2" | 10/300 | 2,33 |
| 84719 | 1"x3/4" | 10/200 | 3,43 |

Uzmava redukcijas IVxĀV

REDUCING COUPLING FTxMT / МУФТА РЕДУКЦИОННАЯ РВхРН



| Artikuls / Code / Артикул | Izmērs / Size / Размер | Iepak., gab. / Packing, pcs. / Упак., шт. | *Cena / Price / Цена € |
|---------------------------------|------------------------------|---|---------------------------|
| 84720 | 1/2"x3/8" | 50/500 | 1,30 |
| 84721 | 3/4"x1/2" | 25/300 | 2,13 |
| 84722 | 1"x3/4" | 25/300 | 2,83 |

Nipelis redukcijas ĀVxIV

REDUCING NIPPLE MTxFT / НИПЕЛЬ РЕДУКЦИОННАЯ РНхРН



| Artikuls / Code / Артикул | Izmērs / Size / Размер | Iepak., gab. / Packing, pcs. / Упак., шт. | *Cena / Price / Цена € |
|---------------------------------|------------------------------|---|---------------------------|
| 84760 | 1/2"x1/4" | 10/500 | 1,44 |
| 84761 | 1/2"x3/8" | 25/500 | 0,99 |
| 84763 | 3/4"x1/2" | 100/500 | 1,49 |
| 84769 | 1"x1/2" | 25/300 | 2,76 |
| 84762 | 1"x3/4" | 50/250 | 2,39 |
| 84764 | 1.1/4"x1" | 100 | 3,94 |

Pagarinātājs IVxĀV

EXTENDER FTxMT / УДЛИНИТЕЛЬ РВхРН



| Artikuls / Code / Артикул | Izmērs / Size / Размер | Iepak., gab. / Packing, pcs. / Упак., шт. | *Cena / Price / Цена € |
|---------------------------------|------------------------------|---|---------------------------|
| 84723 | 1/2"x10mm | 50/500 | 1,09 |
| 84724 | 1/2"x15mm | 50/500 | 1,32 |
| 84725 | 1/2"x20mm | 50/400 | 1,82 |
| 84726 | 1/2"x25mm | 50/250 | 2,26 |
| 84727 | 1/2"x30mm | 50/300 | 2,50 |
| 84728 | 1/2"x40mm | 25/200 | 2,67 |
| 84729 | 1/2"x50mm | 25/200 | 3,38 |
| 84683 | 3/4"x25mm | 10/250 | 3,08 |
| 84684 | 3/4"x30mm | 10/250 | 3,59 |

Līkums 90° ĀVxĀV

ELBOW 90° MTxMT / УГОЛОК 90° РНхРН



| Artikuls / Code / Артикул | Izmērs / Size / Размер | Iepak., gab. / Packing, pcs. / Упак., шт. | *Cena / Price / Цена € |
|---------------------------------|------------------------------|---|---------------------------|
| 84751 | 1/2" | 10/250 | 1,91 |
| 84752 | 3/4" | 10/150 | 3,11 |

Līkums 90° IVxIV

ELBOW 90° FTxFT / УГОЛОК 90° РВхРВ



| Artikuls / Code / Артикул | Izmērs / Size / Размер | Iepak., gab. / Packing, pcs. / Упак., шт. | *Cena / Price / Цена € |
|---------------------------------|------------------------------|---|---------------------------|
| 84740 | 1/2" | 10/250 | 2,72 |
| 84741 | 3/4" | 10/200 | 3,85 |
| 84742 | 1" | 10/100 | 6,80 |

Līkums 90° IVxĀV

ELBOW 90° FTxMT / УГОЛОК 90° РВхРН




| Artikuls / Code / Артикул | Izmērs / Size / Размер | Iepak., gab. / Packing, pcs. / Упак., шт. | *Cena / Price / Цена € |
|---------------------------------|------------------------------|---|---------------------------|
| 84746 | 1/2" | 25/300 | 2,74 |
| 84747 | 3/4" | 10/200 | 4,53 |
| 84748 | 1" | 10/100 | 6,44 |


Misīņa veidgabali BRASS FITTINGS / ЛАТУННЫЕ ФИТИНГИ

** Ieteicamā mazumtirdzniecības cena ar PVN par 1 gab. / Recommended price with VAT for 1 pcs. / Рекомендуемая цена с НДС за 1 шт.*


Savienojums izjaucams IVxĀV, ar blīvi
DEMOUNTABLE UNION FTxMT WITH O-RING /
СОЕДИНЕНИЕ РАЗБОРНОЕ РВxРВ С УПЛОТНИТЕЛЬНЫМ
КОЛЬЦОМ

| Artikuls / Code / Артикул | Izmērs / Size / Размер | Iepak., gab. / Packing, pcs. / Упак., шт. | *Cena / Price / Цена € |
|---|------------------------------|---|---------------------------|
|  84781 | 1/2" | 200 | 3,35 |
| 84782 | 3/4" | 100 | 5,47 |
| 84783 | 1" | 50 | 9,14 |
| 84784 | 1.1/4" | 90 | 15,65 |


Līkums 90° izjaucams IVxĀV, ar blīvi
DEMOUNTABLE ELBOW 90° FTxMT WITH O-RING /
УГОЛОК 90° РАЗБОРНЫЙ РВxРН С УПЛОТНИТЕЛЬНЫМ КОЛЬЦОМ

| Artikuls / Code / Артикул | Izmērs / Size / Размер | Iepak., gab. / Packing, pcs. / Упак., шт. | *Cena / Price / Цена € |
|---|------------------------------|---|---------------------------|
|  84787 | 1/2" | 100 | 5,47 |
| 84788 | 3/4" | 50 | 8,48 |
| 84789 | 1" | 100 | 15,87 |
| 84790 | 1.1/4" | 50 | 38,34 |


Trejšgabals ĀVxĀVxĀV
TEE MTxMTxMT / ТРОЙНИК РНxРНxРН

| Artikuls / Code / Артикул | Izmērs / Size / Размер | Iepak., gab. / Packing, pcs. / Упак., шт. | *Cena / Price / Цена € |
|---|------------------------------|---|---------------------------|
|  84736 | 1/2" | 10/200 | 2,72 |
| 84737 | 3/4" | 10/150 | 4,04 |


Trejšgabals IVxIVxIV
TEE FTxFTxFT / ТРОЙНИК РВxРВxРВ

| Artikuls / Code / Артикул | Izmērs / Size / Размер | Iepak., gab. / Packing, pcs. / Упак., шт. | *Cena / Price / Цена € |
|---|------------------------------|---|---------------------------|
|  84730 | 1/2" | 10/200 | 3,28 |
| 84731 | 3/4" | 10/100 | 4,25 |
| 84732 | 1" | 70 | 8,70 |


Trejšgabals ĀVxIVxIV
TEE MTxFTxFT / ТРОЙНИК РНxРВxРВ

| Artikuls / Code / Артикул | Izmērs / Size / Размер | Iepak., gab. / Packing, pcs. / Упак., шт. | *Cena / Price / Цена € |
|--|------------------------------|---|---------------------------|
|  84739 | 1/2"x1/2"x 1/2" | 1 | 4,30 |


Trejšgabals redukcijas IVxIVxIV
REDUCING TEE FTxFTxFT / ТРОЙНИК РЕДУКЦИОННЫЙ
РВxРВxРВ

| Artikuls / Code / Артикул | Izmērs / Size / Размер | Iepak., gab. / Packing, pcs. / Упак., шт. | *Cena / Price / Цена € |
|---|------------------------------|---|---------------------------|
|  84735 | 3/4"x1/2"x3/4" | 10/100 | 5,18 |
| 84733 | 1"x1/2"x1" | 1/70 | 9,65 |
| 84734 | 1"x3/4"x1" | 1/70 | 9,30 |


Gala noslēgs ĀV
CAP MT / ЗАГЛУШКА РН

| Artikuls / Code / Артикул | Izmērs / Size / Размер | Iepak., gab. / Packing, pcs. / Упак., шт. | *Cena / Price / Цена € |
|---|------------------------------|---|---------------------------|
|  84687 | 1/2" | 25/500 | 1,02 |
| 84688 | 3/4" | 10/400 | 1,65 |
| 84689 | 1" | 25/300 | 2,61 |


Gala noslēgs IV
CAP FT / ЗАГЛУШКА РВ

| Artikuls / Code / Артикул | Izmērs / Size / Размер | Iepak., gab. / Packing, pcs. / Упак., шт. | *Cena / Price / Цена € |
|---|------------------------------|---|---------------------------|
|  84698 | 1/2" | 25/500 | 1,06 |
| 84699 | 3/4" | 10/400 | 1,75 |
| 84697 | 1" | 10/300 | 2,70 |

Līkums 90° IV montāžas
BACK PLATE ELBOW 90 FT / УГОЛОК 90° МОНТАЖНЫЙ

| Artikuls / Code / Артикул | Izmērs / Size / Размер | Iepak., gab. / Packing, pcs. / Упак., шт. | *Cena / Price / Цена € |
|---|------------------------------|---|---------------------------|
|  84738 | 1/2" | 10/250 | 3,38 |

Plāksne montāžas ar diviem līkumiem 90° IV
DOUBLE ELBOW 90° FT WALL MOUNT / ПЛАСТИНА МОНТАЖНАЯ
С ДВУМЯ УГОЛКАМИ 90° РВ

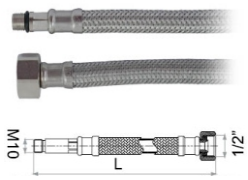
| Artikuls / Code / Артикул | Izmērs / Size / Размер | Iepak., gab. / Packing, pcs. / Упак., шт. | *Cena / Price / Цена € |
|--|------------------------------|---|---------------------------|
|  53056 | 1/2" L150mm | 1 | 8,60 |

Lokanie pievadi FLEXIBLE HOSES / ГИБКИЕ ПОДВОДКИ

* Ieteicamā mazumtirdzniecības cena ar PVN par 1 gab. / Recommended price with VAT for 1 pcs. / Рекомендуемая цена с НДС за 1 шт.

Lokans pievads no nerūsējoša tērauda - PEX caurule, gārais savienojums

FLEXIBLE HOSES STAINLESS STEEL BRAIDED - PEX TUBE, LONG CONNECTION / ГИБКАЯ ПОДВОДКА ИЗ НЕРЖАВЕЮЩЕЙ СТАЛИ - PEX ТРУБКА, ДЛИННОЕ СОЕДИНЕНИЕ

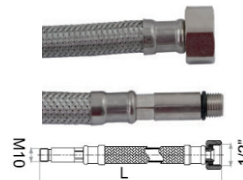


| Artikuls / Code / Артикул | Izmērs / Size / Размер | Iepak., gab. / Packing, pcs. / Упак., шт. | *Cena / Price / Цена € |
|---------------------------|------------------------|---|------------------------|
| 84920 | L-30cm | 10 | 3,07 |
| 84922 | L-40cm | 10 | 3,19 |
| 84924 | L-50cm | 10 | 3,42 |
| 84926 | L-60cm | 10 | 3,71 |
| 84929 | L-80cm | 10 | 4,11 |

ØM10x1/2"

Lokans pievads no nerūsējoša tērauda - PEX caurule, īsais savienojums

FLEXIBLE HOSES STAINLESS STEEL BRAIDED - PEX TUBE, LONG CONNECTION / ГИБКАЯ ПОДВОДКА ИЗ НЕРЖАВЕЮЩЕЙ СТАЛИ - PEX ТРУБКА, ДЛИННОЕ СОЕДИНЕНИЕ

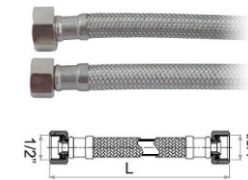


| Artikuls / Code / Артикул | Izmērs / Size / Размер | Iepak., gab. / Packing, pcs. / Упак., шт. | *Cena / Price / Цена € |
|---------------------------|------------------------|---|------------------------|
| 84921 | L-30cm | 10 | 2,83 |
| 84923 | L-40cm | 10 | 2,95 |
| 84925 | L-50cm | 10 | 3,19 |
| 84927 | L-60cm | 10 | 3,47 |
| 84928 | L-80cm | 10 | 3,87 |

ØM10x1/2"

Lokans pievads no nerūsējoša tērauda - PEX caurule IVxIV

FLEXIBLE HOSES STAINLESS STEEL BRAIDED - PEX TUBE FTxFT / ГИБКАЯ ПОДВОДКА ИЗ НЕРЖАВЕЮЩЕЙ СТАЛИ - PEX ТРУБКА PExPB



| Artikuls / Code / Артикул | Izmērs / Size / Размер | Iepak., gab. / Packing, pcs. / Упак., шт. | *Cena / Price / Цена € |
|---------------------------|------------------------|---|------------------------|
| 84934 | L-35cm | 2 | 3,00 |
| 84935 | L-40cm | 2 | 3,07 |
| 84936 | L-50cm | 2 | 3,31 |
| 84937 | L-60cm | 2 | 3,54 |
| 84938 | L-80cm | 2 | 4,04 |
| 84939 | L-100cm | 2 | 4,70 |
| 84940 | L-150cm | 2 | 5,50 |

ØM10x1/2"

Lokans pievads gāzei IVxĀV

FLEXIBLE HOSE FOR GAS FTxMT / ГИБКАЯ ПОДВОДКА ДЛЯ ГАЗА PExPH



| Artikuls / Code / Артикул | Izmērs / Size / Размер | Iepak., gab. / Packing, pcs. / Упак., шт. | *Cena / Price / Цена € |
|---------------------------|------------------------|---|------------------------|
| 84306 | L-500 | 1/25 | 10,08 |
| 84309 | L-750 | 1/25 | 13,04 |
| 84300 | L-1000 | 1/25 | 13,82 |
| 84310 | L-1250 | 1/25 | 14,81 |
| 84301 | L-1500 | 1/25 | 16,18 |
| 84302 | L-2000 | 1/20 | 19,06 |

Ø1/2"



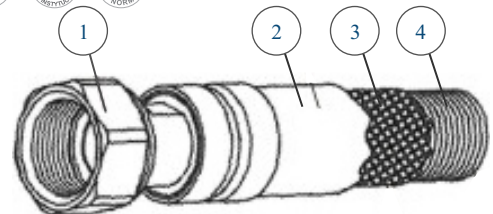
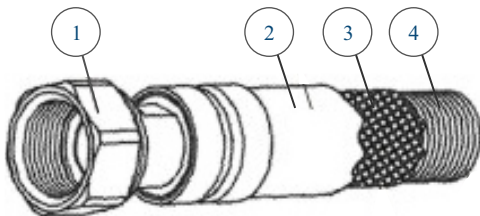
Lokans pievads gāzei IVxIV

FLEXIBLE HOSE FOR GAS FTxFT / ГИБКАЯ ПОДВОДКА ДЛЯ ГАЗА PExPB



| Artikuls / Code / Артикул | Izmērs / Size / Размер | Iepak., gab. / Packing, pcs. / Упак., шт. | *Cena / Price / Цена € |
|---------------------------|------------------------|---|------------------------|
| 84299 | L-500 | 1/25 | 10,08 |
| 84307 | L-750 | 1/25 | 13,04 |
| 84303 | L-1000 | 1/25 | 13,82 |
| 84308 | L-1250 | 1/25 | 14,81 |
| 84304 | L-1500 | 1/20 | 16,18 |
| 84305 | L-2000 | 1/20 | 19,06 |

Ø1/2"



1. UZGRIEZNIS / SCREW NUT / НАКИДНАЯ ГАЙКА
2. PVC SLĀNIS / PVC LAYER / СЛОЙ ПВХ
3. TĒRAUDA TINUMS / STEEL WINDING / СТАЛЬНАЯ ОБМОТКА
4. GOFRĒTA TĒRAUDA CAURULE / CORRUGATED STEEL PIPE / ГОФРИРОВАННАЯ СТАЛЬНАЯ ТРУБА

1. UZGRIEZNIS / SCREW NUT / НАКИДНАЯ ГАЙКА
2. PVC SLĀNIS / PVC LAYER / СЛОЙ ПВХ
3. TĒRAUDA TINUMS / STEEL WINDING / СТАЛЬНАЯ ОБМОТКА
4. GOFRĒTA TĒRAUDA CAURULE / CORRUGATED STEEL PIPE / ГОФРИРОВАННАЯ СТАЛЬНАЯ ТРУБА

Ventilis lodveida gāzei IVxĀV

VALVE FOR BALL GAS IVxAV / КЛАПАН ДЛЯ ШАРОВОГО ГАЗА PExPH



| Artikuls / Code / Артикул | Izmērs / Size / Размер | Iepak., gab. / Packing, pcs. / Упак., шт. | *Cena / Price / Цена € |
|---------------------------|------------------------|---|------------------------|
| 84317 | 1/2" | - | 8,25 |

Ūdens jaucējkrāni FAUCETS / СМЕСИТЕЛИ

** Ieteicamā mazumtirdzniecības cena ar PVN par 1 gab. / Recommended price with VAT for 1 pcs. / Рекомендуемая цена с НДС за 1 шт.*

Vannas jaucējkrāns BATH FAUCET / СМЕСИТЕЛЬ ДЛЯ ВАННЫ



| Artikuls / Code / Артикул | Sērija / Series / Серия | Iepak., gab. / Packing, pcs. / Упак., шт. | *Cena / Price / Цена € |
|---------------------------------|-------------------------------|---|---------------------------|
| 84804 | BLANCA | 1 | 65,11 |

Vannas jaucējkrāns BATH FAUCET / СМЕСИТЕЛЬ ДЛЯ ВАННЫ



| Artikuls / Code / Артикул | Sērija / Series / Серия | Iepak., gab. / Packing, pcs. / Упак., шт. | *Cena / Price / Цена € |
|---------------------------------|-------------------------------|---|---------------------------|
| 84809 | BLANCA | 1 | 76,26 |

Jaucējkrāns no sienas WALL MOUNTED FAUCET / СМЕСИТЕЛЬ НАСТЕННЫЙ



L-16mm

| Artikuls / Code / Артикул | Sērija / Series / Серия | Iepak., gab. / Packing, pcs. / Упак., шт. | *Cena / Price / Цена € |
|---------------------------------|-------------------------------|---|---------------------------|
| 84805 | BLANCA | 1 | 48,72 |

Dušas jaucējkrāns SHOWER FAUCET / СМЕСИТЕЛЬ ДЛЯ ДУША



| Artikuls / Code / Артикул | Sērija / Series / Серия | Iepak., gab. / Packing, pcs. / Упак., шт. | *Cena / Price / Цена € |
|---------------------------------|-------------------------------|---|---------------------------|
| 84808 | BLANCA | 1 | 50,77 |

Virtuves jaucējkrāns KITCHEN FAUCET / СМЕСИТЕЛЬ ДЛЯ КУХНИ



L-25mm

| Artikuls / Code / Артикул | Sērija / Series / Серия | Iepak., gab. / Packing, pcs. / Упак., шт. | *Cena / Price / Цена € |
|---------------------------------|-------------------------------|---|---------------------------|
| 84801 | BLANCA | 1 | 34,15 |

Virtuves jaucējkrāns KITCHEN FAUCET / СМЕСИТЕЛЬ ДЛЯ КУХНИ



L-16mm

| Artikuls / Code / Артикул | Sērija / Series / Серия | Iepak., gab. / Packing, pcs. / Упак., шт. | *Cena / Price / Цена € |
|---------------------------------|-------------------------------|---|---------------------------|
| 84802 | BLANCA | 1 | 33,82 |

Jaucējkrāns no sienas WALL MOUNTED FAUCET / СМЕСИТЕЛЬ НАСТЕННЫЙ



L-25mm

| Artikuls / Code / Артикул | Sērija / Series / Серия | Iepak., gab. / Packing, pcs. / Упак., шт. | *Cena / Price / Цена € |
|---------------------------------|-------------------------------|---|---------------------------|
| 84806 | BLANCA | 1 | 48,96 |

Virtuves jaucējkrāns KITCHEN FAUCET / СМЕСИТЕЛЬ ДЛЯ КУХНИ



L-25mm

| Artikuls / Code / Артикул | Sērija / Series / Серия | Iepak., gab. / Packing, pcs. / Упак., шт. | *Cena / Price / Цена € |
|---------------------------------|-------------------------------|---|---------------------------|
| 84803 | BLANCA | 1 | 45,93 |

Vannas jaucējkrāns ar dušu, komplekts BATHTUB FAUCET AND SHOWER, IN SET / СМЕСИТЕЛЬ ДЛЯ ВАННЫ С ДУШЕВОЙ НАСАДКОЙ, В КОМПЛЕКТЕ



| Artikuls / Code / Артикул | Sērija / Series / Серия | Iepak., gab. / Packing, pcs. / Упак., шт. | *Cena / Price / Цена € |
|---------------------------------|-------------------------------|---|---------------------------|
| 84812 | BLANCA | 1 | 7 |

Virtuves maisītājs 3-gaitas melns KITCHEN FAUCET 3-WAY BLACK / СМЕСИТЕЛЬ ДЛЯ КУХНИ 3- ХОДОВОЙ ЧЕРНЫЙ



| Artikuls / Code / Артикул | Sērija / Series / Серия | Iepak., gab. / Packing, pcs. / Упак., шт. | *Cena / Price / Цена € |
|---------------------------------|-------------------------------|---|---------------------------|
| 59507K | BCH N64M | 1 | 299,00 |

Virtuves maisītājs 3-gaitas hromēts KITCHEN FAUCET 3-WAY CHROM / СМЕСИТЕЛЬ ДЛЯ КУХНИ 3- ХОДОВОЙ ХРОМ



| Artikuls / Code / Артикул | Sērija / Series / Серия | Iepak., gab. / Packing, pcs. / Упак., шт. | *Cena / Price / Цена € |
|---------------------------------|-------------------------------|---|---------------------------|
| 59507 | BCH 064M | 1 | 259,00 |

Ūdens jaucējkrānu piederumi ACCESSORIES FOR FAUCETS / ПРЕНАДЛЕЖНОСТИ ДЛЯ СМЕСИТЕЛЕЙ

** Ieteicamā mazumtirdzniecības cena ar PVN par 1 gab. / Recommended price with VAT for 1 pcs. / Рекомендуемая цена с НДС за 1 шт.*

Snīpis jaucējkrānam FAUCET SPOUT / НОСИК ДЛЯ СМЕСИТЕЛЯ



| Artikuls / Code / Артикул | Izmērs / Size / Размер | *Cena / Price / Цена € |
|---------------------------------|------------------------------|---------------------------|
| 84822 | L-16 cm | 7,91 |

Snīpis jaucējkrānam FAUCET SPOUT / НОСИК ДЛЯ СМЕСИТЕЛЯ



| Artikuls / Code / Артикул | Izmērs / Size / Размер | *Cena / Price / Цена € |
|---------------------------------|------------------------------|---------------------------|
| 84823 | L-30 cm | 8,15 |

Dušas pārslēdzējs DIVERTER / ПЕРЕКЛЮЧАТЕЛЬ ДЛЯ ДУША



| Artikuls / Code / Артикул | Izmērs / Size / Размер | *Cena / Price / Цена € |
|---------------------------------|------------------------------|---------------------------|
| 84821 | 1/2" | 15,82 |

Pāreja hromēta ĀVxIV ADAPTOR CHROME PLATED MTxFT / ПЕРЕХОД ХРОМИРОВАННЫЙ РНхРВ



| Artikuls / Code / Артикул | Izmērs / Size / Размер | *Cena / Price / Цена € |
|---------------------------------|------------------------------|---------------------------|
| 84849 | 3/8"x1/2" | 1,65 |

Līkums hromēts ĀVxĀV ELBOW CHROME PLATED MTxMT / УГОЛОК ХРОМИРОВАННЫЙ РНхРН



| Artikuls / Code / Артикул | Izmērs / Size / Размер | *Cena / Price / Цена € |
|---------------------------------|------------------------------|---------------------------|
| 84851 | 1/2"x3/4" | 14,41 |

Kārtrižs jaucējkrānam FAUCET CARTRIDGE / КАРТРИДЖ ДЛЯ СМЕСИТЕЛЯ



| Artikuls / Code / Артикул | Izmērs / Size / Размер | *Cena / Price / Цена € |
|---------------------------------|------------------------------|---------------------------|
| 84811 | 40 мм | 1,98 |

Ūdens jaucējkrānu piederumi ACCESSORIES FOR FAUCETS / ПРЕНАДЛЕЖНОСТИ ДЛЯ СМЕСИТЕЛЕЙ

** Ieteicamā mazumtirdzniecības cena ar PVN par 1 gab. / Recommended price with VAT for 1 pcs. / Рекомендуемая цена с НДС за 1 шт.*

Aerātors īss PERLATOR SHORT/ АЭРАТОР КОРОТКИЙ



| Artikuls / Code / Артикул | Izmērs / Size / Размер | *Cena / Price / Цена € |
|---------------------------------|------------------------------|---------------------------|
| 84581 | L-5,5 cm | 2,76 |

Aerātors vidējs PERLATOR MEDIUM / АЭРАТОР СРЕДНИЙ



| Artikuls / Code / Артикул | Izmērs / Size / Размер | *Cena / Price / Цена € |
|---------------------------------|------------------------------|---------------------------|
| 84580 | L-11 cm | 3,26 |

Metāla aerators garš, elastīgs METAL AERATOR LONG, FLEXIBLE / МЕТАЛЛИЧЕСКИЙ АЭРАТОР ДЛИННЫЙ, ГИБКИЙ



| Artikuls / Code / Артикул | Izmērs / Size / Размер | *Cena / Price / Цена € |
|---------------------------------|------------------------------|---------------------------|
| 84583 | L-15 cm | 5,77 |

Metāla aerators garš, elastīgs, fiksējamais METAL AERATOR LONG, FLEXIBLE, FIXABLE/ МЕТАЛЛИЧЕСКИЙ АЭРАТОР ДЛИННЫЙ, ГИБКИЙ, ФИКСИРУЕМЫЙ



| Artikuls / Code / Артикул | Izmērs / Size / Размер | *Cena / Price / Цена € |
|---------------------------------|------------------------------|---------------------------|
| 84587 | L-15 cm | 9,73 |

Aerātors IV PERLATOR FT / АЭРАТОР РВ



| Artikuls / Code / Артикул | Izmērs / Size / Размер | *Cena / Price / Цена € |
|---------------------------------|------------------------------|---------------------------|
| 84585 | M22 | 0,99 |

Aerātors ĀV PERLATOR MT / АЭРАТОР РН



| Artikuls / Code / Артикул | Izmērs / Size / Размер | *Cena / Price / Цена € |
|---------------------------------|------------------------------|---------------------------|
| 84587 | M24 | 0,73 |

Klausule virtuves jaucējkrānam HEAD FOR KITCHEN FAUCET / НАСАДКА ДЛЯ КУХОННОГО СМЕСИТЕЛЯ



| Artikuls / Code / Артикул | Sērija / Series / Серия | *Cena / Price / Цена € |
|---------------------------------|-------------------------------|---------------------------|
| 84908 | NIKOZJA | 7,32 |

Virtuves jaucējkrāna klausules šūtene KITCHEN FAUCET HEAD HOSE / ПОДВОДКА ДЛЯ НАСАДКИ КУХОННОГО СМЕСИТЕЛЯ



| Artikuls / Code / Артикул | Izmērs / Size / Размер | *Cena / Price / Цена € |
|---------------------------------|------------------------------|---------------------------|
| 84919 | L-120 cm | 5,30 |

Dušas piederumi ACCESSORIE FOR BATHTUBS / ПРЕНАДЛЕЖНОСТИ ДЛЯ ДУША

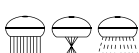
** Ieteicamā mazumtirdzniecības cena ar PVN par 1 gab. / Recommended price with VAT for 1 pcs. / Рекомендуемая цена с НДС за 1 шт.*

Dušas klausule SHOWER HEAD / НАСАДКА ДЛЯ ДУША



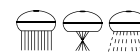
| Artikuls / Code / Артикул | Sērija / Series / Серия | *Cena / Price / Цена € |
|---------------------------------|-------------------------------|---------------------------|
| 84913 | SOFIJA | 3,68 |

Dušas klausule SHOWER HEAD / НАСАДКА ДЛЯ ДУША



| Artikuls / Code / Артикул | Sērija / Series / Серия | *Cena / Price / Цена € |
|---------------------------------|-------------------------------|---------------------------|
| 84911 | SANA | 6,26 |

Dušas klausule SHOWER HEAD / НАСАДКА ДЛЯ ДУША



| Artikuls / Code / Артикул | Sērija / Series / Серия | *Cena / Price / Цена € |
|---------------------------------|-------------------------------|---------------------------|
| 84914 | VIKTORIA | 8,97 |

Dušas klausules šņūtene SHOWER HEAD HOSE / ПОДВОДКА ДЛЯ ДУШЕВОЙ НАСАДКИ



| Artikuls / Code / Артикул | Izmērs / Size / Размер | *Cena / Price / Цена € |
|---------------------------------|------------------------------|---------------------------|
| 84916 | L-150 cm | 5,88 |

Dušas komplekts SHOWER SET / КОМПЛЕКТ ДЛЯ ДУША



| Artikuls / Code / Артикул | Izmērs / Size / Размер | *Cena / Price / Цена € |
|---------------------------------|------------------------------|---------------------------|
| 84900 | L-150 cm | 17,13 |

Dušas klausules turētājs SHOWER HEAD HOLDER / ДЕРЖАТЕЛЬ ДЛЯ ДУШЕВОЙ НАСАДКИ



| Artikuls / Code / Артикул | Sērija / Series / Серия | *Cena / Price / Цена € |
|---------------------------------|-------------------------------|---------------------------|
| 84918 | KARO | 2,13 |

** Ieteicamā mazumtirdzniecības cena ar PVN par 1 gab. / Recommended price with VAT for 1 pcs. / Рекомендуемая цена с НДС за 1 шт.*

Lodāmura komplekts SOCKET FUSION WELDER COMPLETE SET / КОМПЛЕКТ ПАЯЛЬНИКА



| Artikuls / Code / Артикул | Izmērs / Size / Размер | Jauda, W / Power, W / Мощность, W | *Cena / Price / Цена € |
|---------------------------------|------------------------------|---|------------------------|
| 88602BL | 20-32 | 600 | 128,12 |

КОМПЛЕКĀCIJA / SET CONTAINS / КОМПЛЕКТАЦИЯ
PLAKANĀIS LODĀMUS 600W, METĀLISKA KASTE, LODĀMURA GALVAS (20-32), STATĪVS, PIESKŪVĒJAMĀIS TURĒTĀJS, MĒRLENTE / FLAT SOCKET WELDER 600W, METAL CASE, HEATING TOOLS (20-32), TRIPOD, MOUNTABLE HOLDER, MEASURING TAPE / ПЛОСКИЙ ПАЯЛЬНИК 600W, МЕТАЛЛИЧЕСКИЙ КЕЙС, НАСАДКИ ДЛЯ ПАЯЛЬНИКА (20-32), ШТАТИВ, ДЕРЖАТЕЛЬ, ИЗМЕРИТЕЛЬНАЯ РУЛЕТКА

Lodāmura komplekts SOCKET FUSION WELDER COMPLETE SET/ КОМПЛЕКТ ПАЯЛЬНИКА



| Artikuls / Code / Артикул | Izmērs / Size / Размер | Jauda, W / Power, W / Мощность, W | *Cena / Price / Цена € |
|---------------------------------|------------------------------|---|------------------------|
| 88603BL | 20-32 | 600 | 66,66 |

КОМПЛЕКĀCIJA / SET CONTAINS / КОМПЛЕКТАЦИЯ
PLAKANĀIS LODĀMUS 600W AR TEMPERATŪRAS REGULĀCIJU UN DISPLEJU NO SĀNA, METĀLISKA KASTE, LODĀMURA GALVAS (20-32), STATĪVS, PIESKŪVĒJAMĀIS TURĒTĀJS, MĒRLENTE / FLAT SOCKET WELDER 600W WITH TEMPERATURE ADJUSTMENT POSSIBILITY AND DISPLAY ON SIDE, METAL CASE, HEATING TOOLS (20-32), TRIPOD, MOUNTABLE HOLDER, MEASURING TAPE / ПЛОСКИЙ ПАЯЛЬНИК 600W С ВОЗМОЖНОСТЬЮ РЕГУЛИРОВКИ ТЕМПЕРАТУРЫ И ДИСПЛЕЕМ СБОКУ, МЕТАЛЛИЧЕСКИЙ КЕЙС, НАСАДКИ ДЛЯ ПАЯЛЬНИКА (20-32), ШТАТИВ, ДЕРЖАТЕЛЬ, ИЗМЕРИТЕЛЬНАЯ РУЛЕТКА

Lodāmura komplekts SOCKET FUSION WELDER COMPLETE SET / КОМПЛЕКТ ПАЯЛЬНИКА



| Artikuls / Code / Артикул | Izmērs / Size / Размер | Jauda, W / Power, W / Мощность, W | *Cena / Price / Цена € |
|---------------------------------|------------------------------|---|------------------------|
| 88310BL | 20-63 | 800 | 227,77 |

КОМПЛЕКĀCIJA / SET CONTAINS / КОМПЛЕКТАЦИЯ
PLAKANĀIS LODĀMUS 800W, METĀLISKA KASTE, LODĀMURA GALVAS (20-63), STATĪVS, PIESKŪVĒJAMĀIS TURĒTĀJS, MĒRLENTE / FLAT SOCKET WELDER 800W, METAL CASE, HEATING TOOLS (20-63), TRIPOD, MOUNTABLE HOLDER, MEASURING TAPE / ПЛОСКИЙ ПАЯЛЬНИК 800W, МЕТАЛЛИЧЕСКИЙ КЕЙС, НАСАДКИ ДЛЯ ПАЯЛЬНИКА (20-63), ШТАТИВ, ДЕРЖАТЕЛЬ, ИЗМЕРИТЕЛЬНАЯ РУЛЕТКА

Lodāmura komplekts SOCKET FUSION WELDER COMPLETE SET / КОМПЛЕКТ ПАЯЛЬНИКА



| Artikuls / Code / Артикул | Izmērs / Size / Размер | Jauda, W / Power, W / Мощность, W | *Cena / Price / Цена € |
|---------------------------------|------------------------------|---|------------------------|
| 88604BL | 20-63 | 800 | 263,35 |

КОМПЛЕКĀCIJA / SET CONTAINS / КОМПЛЕКТАЦИЯ
PLAKANĀIS LODĀMUS 800W AR TEMPERATŪRAS REGULĀCIJU UN DISPLEJU NO SĀNA, METĀLISKA KASTE, LODĀMURA GALVAS (20-63), STATĪVS, PIESKŪVĒJAMĀIS TURĒTĀJS, MĒRLENTE / FLAT SOCKET WELDER 800W WITH TEMPERATURE ADJUSTMENT POSSIBILITY AND DISPLAY ON SIDE, METAL CASE, HEATING TOOLS (20-63), TRIPOD, MOUNTABLE HOLDER, MEASURING TAPE / ПЛОСКИЙ ПАЯЛЬНИК 800W С ВОЗМОЖНОСТЬЮ РЕГУЛИРОВКИ ТЕМПЕРАТУРЫ И ДИСПЛЕЕМ СБОКУ, МЕТАЛЛИЧЕСКИЙ КЕЙС, НАСАДКИ ДЛЯ ПАЯЛЬНИКА (20-63), ШТАТИВ, ДЕРЖАТЕЛЬ, ИЗМЕРИТЕЛЬНАЯ РУЛЕТКА

Lodāmura komplekts SOCKET FUSION WELDER COMPLETE SET / КОМПЛЕКТ ПАЯЛЬНИКА



| Artikuls / Code / Артикул | Izmērs / Size / Размер | Jauda, W / Power, W / Мощность, W | *Cena / Price / Цена € |
|---------------------------------|------------------------------|---|------------------------|
| 88600BL | 75-110 | 1200 | 281,15 |

КОМПЛЕКĀCIJA / SET CONTAINS / КОМПЛЕКТАЦИЯ
PLAKANĀIS LODĀMUS 1200W, METĀLISKA KASTE, LODĀMURA GALVAS (75-110), STATĪVS, PIESKŪVĒJAMĀIS TURĒTĀJS, MĒRLENTE / FLAT SOCKET WELDER 1200W, METAL CASE, HEATING TOOLS (75-110), TRIPOD, MOUNTABLE HOLDER, MEASURING TAPE / ПЛОСКИЙ ПАЯЛЬНИК 1200W, МЕТАЛЛИЧЕСКИЙ КЕЙС, НАСАДКИ ДЛЯ ПАЯЛЬНИКА (75-110), ШТАТИВ, ДЕРЖАТЕЛЬ, ИЗМЕРИТЕЛЬНАЯ РУЛЕТКА

Lodāmura komplekts SOCKET FUSION WELDER COMPLETE SET / КОМПЛЕКТ ПАЯЛЬНИКА



| Artikuls / Code / Артикул | Izmērs / Size / Размер | Jauda, W / Power, W / Мощность, W | *Cena / Price / Цена € |
|---------------------------------|------------------------------|---|------------------------|
| 88601BL | 75-110 | 1200 | 327,41 |

КОМПЛЕКĀCIJA / SET CONTAINS / КОМПЛЕКТАЦИЯ
PLAKANĀIS LODĀMUS 1200W AR TEMPERATŪRAS REGULĀCIJU UN DISPLEJU NO SĀNA, METĀLISKA KASTE, LODĀMURA GALVAS (75-110), STATĪVS, PIESKŪVĒJAMĀIS TURĒTĀJS, MĒRLENTE / FLAT SOCKET WELDER 1200W WITH TEMPERATURE ADJUSTMENT POSSIBILITY AND DISPLAY ON SIDE, METAL CASE, HEATING TOOLS (75-110), TRIPOD, MOUNTABLE HOLDER, MEASURING TAPE / ПЛОСКИЙ ПАЯЛЬНИК 1200W С ВОЗМОЖНОСТЬЮ РЕГУЛИРОВКИ ТЕМПЕРАТУРЫ И ДИСПЛЕЕМ СБОКУ, МЕТАЛЛИЧЕСКИЙ КЕЙС, НАСАДКИ ДЛЯ ПАЯЛЬНИКА (75-110), ШТАТИВ, ДЕРЖАТЕЛЬ, ИЗМЕРИТЕЛЬНАЯ РУЛЕТКА

** Ieteicamā mazumtirdzniecības cena ar PVN par 1 gab. / Recommended price with VAT for 1 pcs. / Рекомендуемая цена с НДС за 1 шт.*

Presstangas CRIMPING TOOL



| Artikuls / Code / Артикул | Izmērs / Size / Размер | Press-profilis / Press-profile / Пресс-профиль | *Cena / Price / Цена € |
|---------------------------------|------------------------------|--|---------------------------|
| 81379K | 16-20 | U | 111,80 |

KOMPLEKĀCIJA / SET CONTAINS / КОМПЛЕКТАЦИЯ

МЕХАНИСКĀS PRESSTANGAS, PLASTAMASAS KOFERIS, IELIKTŅI D16 UN D20

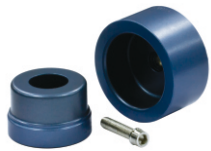
MANUAL CRIMPING TOOL IN PLASTIC CASE WITH INSERTS D16 AND D20

МЕХАНИЧЕСКИЕ ПРЕСС-КЛЕЩИ, ПЛАСТМАССОВЫЙ КЕЙС, ВКЛАДЫШИ

D16 И D20

** Ieteicamā mazumtirdzniecības cena ar PVN par 1 gab. / Recommended price with VAT for 1 pcs. / Рекомендуемая цена с НДС за 1 шт.*

Galvas plakanajam lodājumam ar teflona pārklājumu SOCKET FUSION HEATING TOOL WITH TEFLON COVERING / НАСАДКИ ДЛЯ ПЛОСКОГО ПАЯЛЬНИКА С ТЕФЛОНЫМ ПОКРЫТИЕМ



| Artikuls / Code / Артикул | Izmērs / Size / Размер | Iepak., gab. / Packing, pcs. / Упак., шт. | *Cena / Price / Цена € |
|---------------------------------|------------------------------|---|---------------------------|
| 88311 | 16 | 180 | 9,85 |
| 88312 | 20 | 150 | 10,64 |
| 88313 | 25 | 150 | 11,82 |
| 88314 | 32 | 120 | 14,84 |
| 88315 | 40 | 50 | 16,58 |
| 88316 | 50 | 50 | 22,48 |
| 88317 | 63 | 30 | 26,71 |
| 88318 | 75 | 20 | 38,50 |

Ieliktņi presstangām CRIMPING TOOL INSERTS / ВКЛАДЫШИ ДЛЯ ПРЕСС/КЛЕЩЕЙ



| Artikuls / Code / Артикул | Izmērs / Size / Размер | Iepak., gab. / Packing, pcs. / Упак., шт. | *Cena / Price / Цена € |
|---------------------------------|------------------------------|---|---------------------------|
| 81381 | 16 | 1 | 13,23 |
| 81382 | 20 | 1 | 13,23 |

PRESSTANGĀM 81380K /
FOR CRIMPING TOOLS 81380K /
ДЛЯ ПРЕСС-КЛЕЩЕЙ 81380

Ieliktņi presstangām CRIMPING TOOL INSERTS / ВКЛАДЫШИ ДЛЯ ПРЕСС/КЛЕЩЕЙ



| Artikuls / Code / Артикул | Izmērs / Size / Размер | Iepak., gab. / Packing, pcs. / Упак., шт. | *Cena / Price / Цена € |
|---------------------------------|------------------------------|---|---------------------------|
| 81383-16 | 16 | 1 | 6,05 |
| 81383-20 | 20 | 1 | 6,05 |
| 81383-25 | 25 | 1 | 6,05 |
| 81383-32 | 32 | 1 | 6,05 |

PRESSTANGĀM 81383K UN 81385K /
FOR CRIMPING TOOLS 81383K AND 81385K /
ДЛЯ ПРЕСС-КЛЕЩЕЙ 81385K

Ieliktņi presstangām CRIMPING TOOL INSERTS / ВКЛАДЫШИ ДЛЯ ПРЕСС/КЛЕЩЕЙ



| Artikuls / Code / Артикул | Izmērs / Size / Размер | Iepak., gab. / Packing, pcs. / Упак., шт. | *Cena / Price / Цена € |
|---------------------------------|------------------------------|---|---------------------------|
| 81384-16 | 16 | 1 | 6,05 |
| 81384-20 | 20 | 1 | 6,05 |
| 81384-25 | 25 | 1 | 7,87 |
| 81384-32 | 32 | 1 | 6,05 |

PRESSTANGĀM 81384K /
FOR CRIMPING TOOLS 81384K /
ДЛЯ ПРЕСС-КЛЕЩЕЙ 81385K

Ārējā atspere EXTERNAL SPRING / ПРУЖИНА НАРУЖНАЯ



| Artikuls / Code / Артикул | Izmērs / Size / Размер | Iepak., gab. / Packing, pcs. / Упак., шт. | *Cena / Price / Цена € |
|---------------------------------|------------------------------|---|---------------------------|
| 80280 | 16 | 10 | 4,19 |
| 80281 | 20 | 10 | 5,30 |
| 80282 | 25 | 5 | 6,22 |
| 80283 | 32 | 5 | 2,42 |

Iekšējā atspere INTERNAL SPRING / ПРУЖИНА ВНУТРЕННЯЯ



| Artikuls / Code / Артикул | Izmērs / Size / Размер | Iepak., gab. / Packing, pcs. / Упак., шт. | *Cena / Price / Цена € |
|---------------------------------|------------------------------|---|---------------------------|
| 80292 | 16 | 10 | 1,84 |
| 80294 | 20 | 10 | 2,01 |
| 80295 | 25 | 5 | 2,30 |
| 80296 | 32 | 5 | 1,82 |

Kalibrators metāla CALIBRATION TOOL METAL / КАЛИБРАТОР МЕТАЛЛИЧЕСКИЙ



| Artikuls / Code / Артикул | Izmērs / Size / Размер | Iepak., gab. / Packing, pcs. / Упак., шт. | *Cena / Price / Цена € |
|---------------------------------|------------------------------|---|---------------------------|
| 81297 | 16 | 1 | 11,03 |
| 81298 | 20 | 1 | 12,23 |
| 81299 | 25 | 1 | 12,75 |
| 81300 | 32 | 1 | 10,03 |

Kalibrators plastmasas CALIBRATION TOOL PLASTIC / КАЛИБРАТОР ПЛАСТМАССОВЫЙ



| Artikuls / Code / Артикул | Izmērs / Size / Размер | Iepak., gab. / Packing, pcs. / Упак., шт. | *Cena / Price / Цена € |
|---------------------------------|------------------------------|---|---------------------------|
| 81307 | 16-32 | 10/60 | 7,85 |

** Ieteicamā mazumtirdzniecības cena ar PVN par 1 gab. / Recommended price with VAT for 1 pcs. / Рекомендуемая цена с НДС за 1 шт.*

Grieznes
CUTTERS / НОЖНИЦЫ



| Artikuls / Code / Артикул | Izmērs / Size / Размер | Iepak., gab. / Packing, pcs. / Упак., шт. | *Cena / Price / Цена € |
|---------------------------------|------------------------------|---|---------------------------------|
| 88597 | 16-25 | 50 | 9,42 |

Grieznes
CUTTERS / НОЖНИЦЫ



| Artikuls / Code / Артикул | Izmērs / Size / Размер | Iepak., gab. / Packing, pcs. / Упак., шт. | *Cena / Price / Цена € |
|---------------------------------|------------------------------|---|---------------------------------|
| 88591 | 16-40 | 40 | 12,78 |

Grieznes
CUTTERS / НОЖНИЦЫ



| Artikuls / Code / Артикул | Izmērs / Size / Размер | Iepak., gab. / Packing, pcs. / Упак., шт. | *Cena / Price / Цена € |
|---------------------------------|------------------------------|---|---------------------------------|
| 88592 | 16-40 | 40 | 13,55 |

Grieznes
CUTTERS / НОЖНИЦЫ



| Artikuls / Code / Артикул | Izmērs / Size / Размер | Iepak., gab. / Packing, pcs. / Упак., шт. | *Cena / Price / Цена € |
|---------------------------------|------------------------------|---|---------------------------------|
| 88594 | 16-40 | 40 | 14,13 |

Grieznes
CUTTERS / НОЖНИЦЫ



| Artikuls / Code / Артикул | Izmērs / Size / Размер | Iepak., gab. / Packing, pcs. / Упак., шт. | *Cena / Price / Цена € |
|---------------------------------|------------------------------|---|---------------------------------|
| 88598 | 16-63 | 40 | 25,50 |

Grieznes
CUTTERS / НОЖНИЦЫ



| Artikuls / Code / Артикул | Izmērs / Size / Размер | Iepak., gab. / Packing, pcs. / Упак., шт. | *Cena / Price / Цена € |
|---------------------------------|------------------------------|---|---------------------------------|
| 88599 | 16-75 | 5 | 29,50 |

** Ieteicamā mazumtirdzniecības cena ar PVN par 1 gab. / Recommended price with VAT for 1 pcs. / Рекомендуемая цена с НДС за 1 шт.*

Teflona lente ūdenim

P.T.F.E SEAL HERMETIC TAPE / ТЕФЛОНОВАЯ ЛЕНТА ДЛЯ ВОДЫ



| Artikuls / Code / Артикул | Izmērs / Size / Размер | Iepak., gab. / Packing, pcs. / Упак., шт. | *Cena / Price / Цена € |
|---------------------------------|------------------------------|---|---------------------------|
| 88620 | 12mm x 0.075mm x 10m | 400 | 0,32 |

Teflona lente profesionālā

P.T.F.E SEAL HERMETIC TAPE PROFESSIONAL / ТЕФЛОНОВАЯ ЛЕНТА ПРОФЕССИОНАЛЬНАЯ



| Artikuls / Code / Артикул | Izmērs / Size / Размер | Iepak., gab. / Packing, pcs. / Упак., шт. | *Cena / Price / Цена € |
|---------------------------------|------------------------------|---|---------------------------|
| 88624 | 19mm x 0.20mm x 15m | 118 | 2,14 |

Teflona lente gāzei

P.T.F.E SEAL HERMETIC TAPE FOR GAS / ТЕФЛОНОВАЯ ЛЕНТА ДЛЯ ГАЗА



| Artikuls / Code / Артикул | Izmērs / Size / Размер | Iepak., gab. / Packing, pcs. / Упак., шт. | *Cena / Price / Цена € |
|---------------------------------|------------------------------|---|---------------------------|
| 88625 | 12mm x 0.10mm x 10m | 400 | 1,09 |

Tīrīšanas līdzeklis PVC-CPVC

NOVA CLEAN PVC-CPVC / ОЧИСТИТЕЛЬНОЕ СРЕДСТВО ДЛЯ ПВХ-ХПВХ



| Artikuls / Code / Артикул | Izmērs / Size / Размер | Iepak., gab. / Packing, pcs. / Упак., шт. | *Cena / Price / Цена € |
|---------------------------------|------------------------------|---|---------------------------|
| 14010 | 0.118L | 24 | 4,73 |
| 14011 | 0.236L | 24 | 6,31 |
| 14015 | 0.473L | 12 | 6,31 |
| 14020 | 0.946L | 4 | 15,20 |

Līme PVC-CPVC

CEMENT PVC-CPVC / КЛЕЙ ДЛЯ ПВХ-ХПВХ



| Artikuls / Code / Артикул | Izmērs / Size / Размер | Iepak., gab. / Packing, pcs. / Упак., шт. | *Cena / Price / Цена € |
|---------------------------------|------------------------------|---|---------------------------|
| 15010 | 0.118L | 24 | 5,73 |
| 15011 | 0.236L | 24 | 9,65 |
| 15015 | 0.473L | 12 | 16,96 |
| 15020 | 0.946L | 4 | 30,35 |

Tīrīšanas līdzeklis HARRYBLUE 500

NOVA CLEAN HARRYBLUE 500/ ОЧИСТИТЕЛЬНОЕ СРЕДСТВО HARRYBLUE 500



| Artikuls / Code / Артикул | Izmērs / Size / Размер | Iepak., gab. / Packing, pcs. / Упак., шт. | *Cena / Price / Цена € |
|---------------------------------|------------------------------|---|---------------------------|
| 25557 | 500 gr. | 1 | 2,94 |

Gala noslēgs plastmasas ĀV zils

PLASTIC END CAP MT BLUE / ЗАГЛУШКА ПЛАСТМАССОВАЯ РН СИНЯЯ



| Artikuls / Code / Артикул | Izmērs / Size / Размер | Iepak., gab. / Packing, pcs. / Упак., шт. | *Cena / Price / Цена € |
|---------------------------------|------------------------------|---|---------------------------|
| 88371-Z | 1/2" | 20/360 | 0,46 |

Gala noslēgs plastmasas ĀV sarkans

PLASTIC END CAP MT RED / ЗАГЛУШКА ПЛАСТМАССОВАЯ РН КРАСНАЯ



| Artikuls / Code / Артикул | Izmērs / Size / Размер | Iepak., gab. / Packing, pcs. / Упак., шт. | *Cena / Price / Цена € |
|---------------------------------|------------------------------|---|---------------------------|
| 88371-S | 1/2" | 20/360 | 0,46 |

Апскavas un stiprinājumi CLAMPS AND MOUNTING BRACKETS / СКОБЫ И КРЕПЛЕНИЯ

** Ieteicamā mazumtirdzniecības cena ar PVN par 1 gab. / Recommended price with VAT for 1 pcs. / Рекомендуемая цена с НДС за 1 шт.*

Vienvietīga metāliska apskava ar skrūvi un dībeli SINGLE METAL CLAMP WITH SCREW AND PLUG / ОДИНАРНОЕ МЕТАЛЛИЧЕСКОЕ КРЕПЛЕНИЕ С ШУРУПОМ И ДЮБЕЛЕМ

| Artikuls / Code / Артикул | Izmērs / Size / Размер | Iepak., gab. / Packing, pcs. / Упак., шт. | *Cena / Price / Цена € |
|---------------------------------|------------------------------|---|---------------------------|
| 13127 | 3/8" (15-19 mm) | 100 | 0,45 |
| 13128 | 1/2" (20-25 mm) | 100 | 0,47 |
| 13129 | 3/4" (26-30 mm) | 100 | 0,50 |
| 13130 | 1" (32-36 mm) | 100 | 0,50 |
| 13131 | 1.1/4" (38-43 mm) | 100 | 0,57 |
| 13132 | 1.1/2" (47-51mm) | 100 | 0,59 |
| 13133 | 2" (60-64 mm) | 100 | 0,64 |
| 13134 | 2.1/2" (75-80 mm) | 50 | 0,78 |
| 13135 | 3" (84-92 mm) | 50 | 0,85 |
| 13136 | 4" (107-115 mm) | 50 | 1,23 |
| 13137 | 3. 1/2" (97-101 mm) | 50 | 0,65 |
| 13138 | 5" (138-142 mm) | 50 | 1,49 |
| 13139 | 6" (159-166 mm) | 50 | 1,68 |

Divvietīga metāliska apskava ar skrūvi un dībeli DOUBLE METAL CLAMP WITH SCREW AND PLUG / ДВОЙНОЕ МЕТАЛЛИЧЕСКОЕ КРЕПЛЕНИЕ С ШУРУПОМ И ДЮБЕЛЕМ

| Artikuls / Code / Артикул | Izmērs / Size / Размер | Iepak., gab. / Packing, pcs. / Упак., шт. | *Cena / Price / Цена € |
|---------------------------------|------------------------------|---|---------------------------|
| 30023 | 3/8" (15-19 mm) | 100 | 0,57 |
| 30024 | 1/2" (20-25 mm) | 100 | 0,59 |
| 30025 | 3/4" (25-28 mm) | 100 | 0,61 |
| 30026 | 1" (32-36 mm) | 50 | 0,73 |

КОМПЛЕКТĀCIJA / SET CONTAINS / КОМПЛЕКТАЦИЯ
3/4" - 1.1/2" UZGRIEZNIS / NUT / ДЮБЕЛЬ:M8, SKRŪVE / SCREW / ШУРУП:M8X80

КОМПЛЕКТĀCIJA / SET CONTAINS / КОМПЛЕКТАЦИЯ
3/4" - 1.1/2" UZGRIEZNIS / NUT / ДЮБЕЛЬ:M8, SKRŪVE / SCREW / ШУРУП:M8X80
2" - 3" UZGRIEZNIS / NUT / ДЮБЕЛЬ:M8+M10, SKRŪVE / SCREW / ШУРУП:M8X80
4" - 8" UZGRIEZNIS / NUT / ДЮБЕЛЬ:M8+M10, SKRŪVE / SCREW / ШУРУП:M10X100

Vienvietīga metāliska apskava ar gūmiju, ar skrūvi un dībeli SINGLE METAL CLAMP WITH RUBBER GASKET, SCREW AND PLUG / ОДИНАРНОЕ МЕТАЛЛИЧЕСКОЕ КРЕПЛЕНИЕ С РЕЗИНОВЫМ УПЛОТНЕНИЕМ С ШУРУПОМ И ДЮБЕЛЕМ

| Artikuls / Code / Артикул | Izmērs / Size / Размер | Iepak., gab. / Packing, pcs. / Упак., шт. | *Cena / Price / Цена € |
|---------------------------------|------------------------------|---|---------------------------|
| 30016 | 3/8" (16-20 mm) | 100 | 0,52 |
| 30022 | 1/2" (20-24 mm) | 100 | 0,54 |
| 30028 | 3/4" (24-30 mm) | 100 | 0,59 |
| 30034 | 1" (32-36 mm) | 100 | 0,64 |
| 30041 | 1.1/4" (38-43 mm) | 100 | 0,76 |
| 30051 | 1.1/2" (47-51 mm) | 100 | 0,80 |
| 30060 | 2" (60-64 mm) | 100 | 0,92 |
| 30075 | 2.1/2" (75-80 mm) | 50 | 1,11 |
| 30090 | 3" (84-92 mm) | 50 | 1,20 |
| 30100 | 4" (107-115 mm) | 50 | 1,68 |
| 30101 | 5" (138-142 mm) | 50 | 2,05 |
| 30102 | 6" (149-161 mm) | 50 | 2,34 |
| 30103 | 8" (200-212 mm) | 30 | 3,45 |

Divvietīga metāliska apskava ar gūmiju, ar skrūvi un dībeli DOUBLE METAL CLAMP WITH RUBBER GASKET, SCREW AND PLUG / ДВОЙНОЕ МЕТАЛЛИЧЕСКОЕ КРЕПЛЕНИЕ С РЕЗИНОВЫМ УПЛОТНЕНИЕМ С ШУРУПОМ И ДЮБЕЛЕМ

| Artikuls / Code / Артикул | Izmērs / Size / Размер | Iepak., gab. / Packing, pcs. / Упак., шт. | *Cena / Price / Цена € |
|---------------------------------|------------------------------|---|---------------------------|
| 30017 | 3/8" (15-19 mm) | 100 | 0,71 |
| 30018 | 1/2" (20-24 mm) | 100 | 0,78 |
| 30019 | 3/4" (25-28 mm) | 100 | 0,85 |
| 30020 | 1" (32-36 mm) | 50 | 1,02 |

КОМПЛЕКТĀCIJA / SET CONTAINS / КОМПЛЕКТАЦИЯ
3/4" - 1.1/2" UZGRIEZNIS / NUT / ДЮБЕЛЬ:M8, SKRŪVE / SCREW / ШУРУП:M8X80

КОМПЛЕКТĀCIJA / SET CONTAINS / КОМПЛЕКТАЦИЯ
3/4" - 1.1/2" UZGRIEZNIS / NUT / ДЮБЕЛЬ:M8, SKRŪVE / SCREW / ШУРУП:M8X80
2" - 3" UZGRIEZNIS / NUT / ДЮБЕЛЬ:M8+M10, SKRŪVE / SCREW / ШУРУП:M8X80
4" - 8" UZGRIEZNIS / NUT / ДЮБЕЛЬ:M8+M10, SKRŪVE / SCREW / ШУРУП:M10X100

Vienvietīgs klipsis bez dībeļa un skrūves SINGLE CLIP WITHOUT SCREW AND PLUG / ОДИНАРНАЯ СКОБА БЕЗ ДЮБЕЛЯ И ШУРУПА

| Artikuls / Code / Артикул | Izmērs / Size / Размер | Iepak., gab. / Packing, pcs. / Упак., шт. | *Cena / Price / Цена € |
|---------------------------------|------------------------------|---|---------------------------|
| 80036 | 16 mm | 120/1200 | 0,09 |
| 80033 | 20 mm | 100/800 | 0,12 |
| 80034 | 25 mm | 100/600 | 0,14 |
| 80035 | 32 mm | 100/500 | 0,18 |
| 80037 | 40 mm | 100/300 | 0,25 |
| 80038 | 50 mm | 80/240 | 0,28 |
| 80039 | 63 mm | 50/150 | 0,37 |
| 80040 | 75 mm | 120 | 0,68 |

Divvietīgs klipsis bez dībeļa un skrūves DOUBLE CLIP WITHOUT SCREW AND PLUG / ДВОЙНАЯ СКОБА БЕЗ ДЮБЕЛЯ И ШУРУПА

| Artikuls / Code / Артикул | Izmērs / Size / Размер | Iepak., gab. / Packing, pcs. / Упак., шт. | *Cena / Price / Цена € |
|---------------------------------|------------------------------|---|---------------------------|
| 80051 | 16 mm | 500 | 0,20 |
| 80052 | 20 mm | 50/300 | 0,25 |
| 80053 | 25 mm | 50/250 | 0,27 |

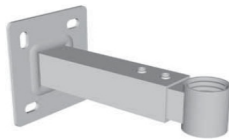
** Ieteicamā mazumtirdzniecības cena ar PVN par 1 gab. / Recommended price with VAT for 1 pcs. / Рекомендуемая цена с НДС за 1 шт.*

Stiprinājums izplešanās traukam
PRESSURE TANK WALL MOUNT /
КРЕПЛЕНИЕ ДЛЯ РАСШИРИТЕЛЬНОГО
БАКА



| Artikuls / Code / Артикул | Izmērs / Size / Размер | Iepak., gab. / Packing, pcs. / Упак., шт. | *Cena / Price / Цена € |
|---------------------------------|------------------------------|---|---------------------------|
| 13200 | D325MM | 20 | 6,89 |

Stiprinājums izplešanās traukam
PRESSURE TANK WALL MOUNT /
КРЕПЛЕНИЕ ДЛЯ РАСШИРИТЕЛЬНОГО
БАКА



| Artikuls / Code / Артикул | Izmērs / Size / Размер | Iepak., gab. / Packing, pcs. / Упак., шт. | *Cena / Price / Цена € |
|---------------------------------|------------------------------|---|---------------------------|
| 13201 | 3/4", L-220MM | 20 | 10,68 |

Blīvēšanas materiāli un smērvielas

ALL-PURPOSE SEALANTS AND LUBRICANT PASTES / МАТЕРИАЛЫ ДЛЯ УПЛОТНЕНИЯ И СМАЗКИ

* Ieteicamā mazumtirdzniecības cena ar PVN par 1 gab. / Recommended price with VAT for 1 pcs. / Рекомендуемая цена с НДС за 1 ум.

Pakulas, bize

HEMP BRAID / ПАКЛЯ В КОСИЧКАХ



| Artikuls / Code / Артикул | Izmērs / Size / Размер | Iepak., gab. / Packing, pcs. / Упак., шт. | *Cena / Price / Цена € |
|---------------------------|------------------------|---|------------------------|
| 64649 | 220 gr. | 8 | 3,02 |

Pakulas, spole

HEMP BALL / ПАКЛЯ В МОТКАХ



| Artikuls / Code / Артикул | Izmērs / Size / Размер | Iepak., gab. / Packing, pcs. / Упак., шт. | *Cena / Price / Цена € |
|---------------------------|------------------------|---|------------------------|
| 64650 | 100 gr. | 62 | 3,15 |

Pakulas plastmasas kasetnē

HEMP IN PLASTIC DISPENSER / ПАКЛЯ В ПЛАСТИКОВОМ ДОЗАТОРЕ



| Artikuls / Code / Артикул | Izmērs / Size / Размер | Iepak., gab. / Packing, pcs. / Упак., шт. | *Cena / Price / Цена € |
|---------------------------|------------------------|---|------------------------|
| 64646 | 40 gr. | 25 | 2,14 |
| 64647 | 80 gr. | 12 | 3,02 |

Pakulas uz kartona tūbiņas, bez konteinera
HEMP ROLLED LOOSE ON CARDBOARD TUBING, WITHOUT DISPENSER / ПАКЛЯ НА КАРТОННОЙ СЕРДЦЕВИНЕ, БЕЗ КОНТЕЙНЕРА



| Artikuls / Code / Артикул | Izmērs / Size / Размер | Iepak., gab. / Packing, pcs. / Упак., шт. | *Cena / Price / Цена € |
|---------------------------|------------------------|---|------------------------|
| 64651 | 80 gr. | 1 | 2,90 |

Blīvpasta, tūbiņa

PACKING PASTE, TUBE / УПЛОТНИТЕЛЬНАЯ ПАСТА, ТЮБИК



| Artikuls / Code / Артикул | Izmērs / Size / Размер | Iepak., gab. / Packing, pcs. / Упак., шт. | *Cena / Price / Цена € |
|---------------------------|------------------------|---|------------------------|
| 25563 | 225 gr. | 1 | 2,16 |

Smērvielā

LUBRICANT PASTE / СМАЗКА



| Artikuls / Code / Артикул | Izmērs / Size / Размер | Iepak., gab. / Packing, pcs. / Упак., шт. | *Cena / Price / Цена € |
|---------------------------|------------------------|---|------------------------|
| 25567 | 30 gr. | 1 | 0,36 |

Termoizolācija PE Thermal insulation PE / Теплоизоляция PE

** Ieteicamā mazumtirdzniecības cena ar PVN par 1 m. / Recommended price with VAT for 1 m. / Рекомендуемая цена с НДС за 1 м.*

Termoizolācija PE 6 mm - 2m

THERMAL INSULATION PE 6 MM - 2 M / ТЕПЛОИЗОЛЯЦИЯ PE 6 MM - 2 M



| Artikuls / Code / Артикул | Izmērs / Size / Размер | Iepak., gab. / Packing, pcs. / Упак., шт. | *Cena / Price / Цена € |
|---------------------------|------------------------|---|------------------------|
| 82660 | 15 | 220 | 0,25 |
| 82627 | 18 | 200 | 0,29 |
| 82643 | 22 | 160 | 0,29 |
| 82661 | 28 | 120 | 0,40 |
| 82645 | 35 | 80 | 0,39 |
| 82662 | 42 | 70 | 0,52 |

Termoizolācija PE 9 mm - 2m

THERMAL INSULATION PE 9 MM - 2 M / ТЕПЛОИЗОЛЯЦИЯ PE 9 MM - 2 M



| Artikuls / Code / Артикул | Izmērs / Size / Размер | Iepak., gab. / Packing, pcs. / Упак., шт. | *Cena / Price / Цена € |
|---------------------------|------------------------|---|------------------------|
| 82663 | 15 | 178 | 0,28 |
| 82632 | 18 | 142 | 0,34 |
| 82623 | 22 | 120 | 0,78 |
| 82664 | 28 | 84 | 0,42 |
| 82625 | 35 | 68 | 0,46 |
| 82626 | 42 | 55 | 0,52 |
| 82665 | 48 | 37 | 0,78 |
| 82628 | 54 | 35 | 0,95 |
| 82666 | 60 | 33 | 1,01 |
| 82667 | 64 | 30 | 1,29 |
| 82668 | 70 | 25 | 1,37 |
| 82630 | 76 | 24 | 1,61 |
| 82669 | 89 | 20 | 2,01 |

Termoizolācija PE 13 mm - 2m

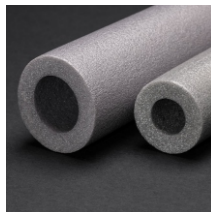
THERMAL INSULATION PE 13 MM - 2 M / ТЕПЛОИЗОЛЯЦИЯ PE 13 MM - 2 M



| Artikuls / Code / Артикул | Izmērs / Size / Размер | Iepak., gab. / Packing, pcs. / Упак., шт. | *Cena / Price / Цена € |
|---------------------------|------------------------|---|------------------------|
| 82672 | 15 | 120 | 0,59 |
| 82673 | 18 | 100 | 0,74 |
| 82674 | 22 | 84 | 0,78 |
| 82613 | 28 | 66 | 0,90 |
| 82614 | 35 | 54 | 1,44 |
| 82615 | 42 | 40 | 1,33 |
| 82675 | 48 | 35 | 1,49 |
| 82616 | 54 | 33 | 1,72 |
| 82676 | 60 | 24 | 1,80 |
| 82617 | 64 | 24 | 2,04 |
| 82677 | 70 | 20 | 2,23 |
| 82618 | 76 | 20 | 2,31 |
| 82678 | 89 | 15 | 2,86 |
| 82679 | 108 | 11 | 3,64 |
| 82680 | 114 | 11 | 3,84 |

Termoizolācija PE 20 mm - 2m

THERMAL INSULATION PE 20 MM - 2 M / ТЕПЛОИЗОЛЯЦИЯ PE 20 MM - 2 M



| Artikuls / Code / Артикул | Izmērs / Size / Размер | Iepak., gab. / Packing, pcs. / Упак., шт. | *Cena / Price / Цена € |
|---------------------------|------------------------|---|------------------------|
| 82681 | 15 | 55 | 1,25 |
| 82651 | 18 | 65 | 1,37 |
| 82652 | 22 | 54 | 1,55 |
| 82682 | 28 | 44 | 1,75 |
| 82654 | 35 | 35 | 1,99 |
| 82655 | 42 | 30 | 2,38 |
| 82683 | 48 | 24 | 2,75 |
| 82684 | 54 | 24 | 2,91 |
| 82685 | 60 | 20 | 3,39 |
| 82686 | 64 | 19 | 3,65 |
| 82687 | 70 | 15 | 3,70 |
| 82658 | 76 | 13 | 3,90 |
| 82688 | 89 | 12 | 4,60 |
| 82689 | 108 | 7 | 6,35 |
| 82690 | 114 | 7 | 7,50 |

Termoizolācija PE 25 mm - 2m

THERMAL INSULATION PE 25 MM - 2 M / ТЕПЛОИЗОЛЯЦИЯ PE 25 MM - 2 M



| Artikuls / Code / Артикул | Izmērs / Size / Размер | Iepak., gab. / Packing, pcs. / Упак., шт. | *Cena / Price / Цена € |
|---------------------------|------------------------|---|------------------------|
| 82691 | 15 | 37 | 2,65 |
| 82692 | 18 | 37 | 2,81 |
| 82693 | 22 | 36 | 3,06 |
| 82694 | 28 | 33 | 3,43 |
| 82695 | 35 | 27 | 3,97 |
| 82696 | 42 | 23 | 4,63 |
| 82697 | 48 | 21 | 5,50 |

Termoizolācija PE 30 mm - 2m

THERMAL INSULATION PE 30 MM - 2 M / ТЕПЛОИЗОЛЯЦИЯ PE 30 MM - 2 M

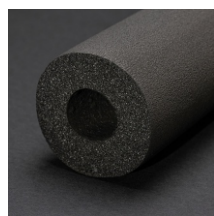


| Artikuls / Code / Артикул | Izmērs / Size / Размер | Iepak., gab. / Packing, pcs. / Упак., шт. | *Cena / Price / Цена € |
|---------------------------|------------------------|---|------------------------|
| 82698 | 18 | 34 | 4,38 |
| 82699 | 22 | 30 | 4,63 |
| 82700 | 28 | 27 | 5,13 |
| 82701 | 35 | 24 | 8,23 |
| 82702 | 42 | 20 | 3,97 |
| 82708 | 48 | 27 | 9,26 |
| 82709 | 54 | 14 | 9,59 |

Termoizolācija ST-E Thermal insulation ST-E / Теплоизоляция ST-E

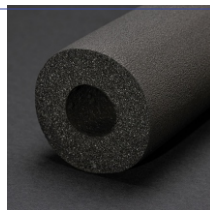
** Ieteicamā mazumtirdzniecības cena ar PVN par 1 m. / Recommended price with VAT for 1 m. / Рекомендуемая цена с НДС за 1 м.*

Termoizolācija ST-E 13 mm - 2m THERMAL INSULATION ST-E 13 MM - 2 M / ТЕПЛОИЗОЛЯЦИЯ ST-E 13 MM - 2 M



| Artikuls / Code / Артикул | Izmērs / Size / Размер | Iepak., gab. / Packing, pcs. / Упак., шт. | *Cena / Price / Цена € |
|---------------------------------|------------------------------|---|---------------------------|
| 82803 | 10 | 86 | 1,19 |
| 82804 | 12 | 81 | 1,29 |
| 82743 | 15 | 68 | 1,42 |
| 82744 | 17 | 59 | 1,49 |
| 82745 | 18 | 59 | 1,52 |
| 82746 | 22 | 59 | 1,52 |
| 82747 | 25 | 40 | 1,80 |
| 82748 | 28 | 39 | 1,97 |
| 82749 | 30 | 36 | 2,07 |
| 82750 | 35 | 29 | 2,27 |
| 82751 | 38 | 25 | 2,57 |
| 82752 | 42 | 24 | 2,57 |
| 82753 | 45 | 22 | 2,85 |
| 82754 | 48 | 20 | 2,91 |
| 82755 | 54 | 17 | 3,66 |
| 82756 | 57 | 16 | 3,90 |
| 82757 | 60 | 16 | 3,93 |
| 82758 | 64 | 15 | 4,51 |
| 82759 | 70 | 13 | 4,74 |
| 82760 | 76 | 13 | 4,88 |
| 82761 | 80 | 12 | 5,59 |
| 82762 | 89 | 12 | 6,13 |
| 82763 | 102 | 8 | 8,84 |
| 82764 | 108 | 8 | 9,25 |
| 82765 | 114 | 6 | 9,72 |
| 82766 | 125 | 6 | 18,06 |
| 82767 | 133 | 6 | 18,97 |
| 82768 | 140 | 6 | 19,21 |
| 82769 | 160 | 6 | 23,38 |

Termoizolācija ST-E 9 mm - 2m THERMAL INSULATION ST-E 9 MM - 2 M / ТЕПЛОИЗОЛЯЦИЯ ST-E 9 MM - 2 M



| Artikuls / Code / Артикул | Izmērs / Size / Размер | Iepak., gab. / Packing, pcs. / Упак., шт. | *Cena / Price / Цена € |
|---------------------------------|------------------------------|---|---------------------------|
| 82710 | 6 | 176 | 0,78 |
| 82711 | 8 | 150 | 0,78 |
| 82712 | 10 | 133 | 0,88 |
| 82713 | 12 | 117 | 0,91 |
| 82714 | 15 | 96 | 1,05 |
| 82715 | 17 | 40 | 1,08 |
| 82716 | 18 | 83 | 1,08 |
| 82717 | 22 | 68 | 1,12 |
| 82718 | 25 | 54 | 1,42 |
| 82719 | 28 | 49 | 1,52 |
| 82720 | 30 | 46 | 1,56 |
| 82721 | 35 | 38 | 1,73 |
| 82722 | 38 | 33 | 1,90 |
| 82723 | 42 | 30 | 1,90 |
| 82724 | 45 | 28 | 2,13 |
| 82725 | 48 | 25 | 2,13 |
| 82726 | 54 | 23 | 2,74 |
| 82727 | 57 | 23 | 2,85 |
| 82728 | 60 | 23 | 2,91 |
| 82729 | 64 | 23 | 3,32 |
| 82730 | 70 | 20 | 3,76 |
| 72799 | 76 | 20 | 3,90 |
| 82800 | 80 | 18 | 4,54 |
| 82801 | 89 | 18 | 4,84 |
| 82802 | 102 | 18 | 7,32 |
| 82735 | 108 | 11 | 7,52 |
| 82736 | 114 | 11 | 7,86 |
| 82737 | 125 | 10 | 14,06 |
| 82738 | 133 | 8 | 15,08 |
| 82739 | 140 | 8 | 15,48 |
| 82740 | 160 | 8 | 18,80 |

Termoizolācija ST-E 19 mm - 2m THERMAL INSULATION ST-E 19 MM - 2 M / ТЕПЛОИЗОЛЯЦИЯ ST-E 19 MM - 2 M

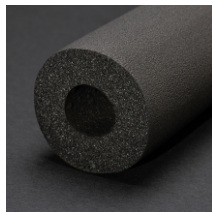


| Artikuls / Code / Артикул | Izmērs / Size / Размер | Iepak., gab. / Packing, pcs. / Упак., шт. | *Cena / Price / Цена € |
|---------------------------------|------------------------------|---|---------------------------|
| 82770 | 10 | 49 | 2,27 |
| 82771 | 12 | 44 | 2,30 |
| 82772 | 15 | 39 | 2,81 |
| 82773 | 17 | 36 | 2,91 |
| 82774 | 18 | 36 | 3,22 |
| 82775 | 22 | 32 | 3,42 |
| 82776 | 25 | 25 | 3,76 |
| 82777 | 28 | 24 | 4,00 |
| 82778 | 30 | 21 | 4,40 |
| 82779 | 35 | 18 | 4,95 |
| 82780 | 38 | 16 | 5,49 |
| 82781 | 42 | 16 | 5,90 |
| 82782 | 45 | 14 | 6,34 |
| 82783 | 48 | 12 | 6,57 |
| 82784 | 54 | 12 | 7,42 |
| 82785 | 57 | 11 | 7,86 |
| 82786 | 60 | 11 | 8,03 |
| 82787 | 64 | 9 | 8,84 |
| 82788 | 70 | 9 | 9,79 |
| 82789 | 76 | 9 | 10,23 |
| 82790 | 80 | 7 | 11,08 |
| 82791 | 89 | 7 | 11,18 |
| 82792 | 102 | 7 | 15,28 |
| 82793 | 108 | 6 | 16,16 |
| 82794 | 114 | 6 | 16,57 |
| 82795 | 125 | 5 | 26,32 |
| 82796 | 133 | 4 | 26,46 |
| 82797 | 140 | 4 | 29,04 |
| 82798 | 160 | 4 | 32,02 |

Termoizolācija ST Thermal insulation ST / Теплоизоляция ST

** Ieteicamā mazumtirdzniecības cena ar PVN par 1 m./ Recommended price with VAT for 1 m. / Рекомендуемая цена с НДС за 1 м.*

Termoizolācija ST-E 9 mm - 2m THERMAL INSULATION ST-E 9 MM - 2 M / ТЕПЛОИЗОЛЯЦИЯ ST-E 9 MM - 2 M



| Artikuls / Code / Артикул | Izmērs / Size / Размер | Iepak., gab. / Packing, pcs. / Упак., шт. | *Cena / Price / Цена € |
|---------------------------------|------------------------------|---|---------------------------|
| 82601 | 18 | 83 | 1,67 |
| 82602 | 22 | 68 | 1,67 |
| 82603 | 28 | 49 | 2,32 |
| 82604 | 35 | 38 | 2,54 |

Sifoni keramiskām izlietnēm un piederumi BASINS TRAPS AND ACCESSORIES / СИФОНЫ ДЛЯ КЕРАМИЧЕСКИХ РАКОВИНЫ И ПРИНАДЛЕЖНОСТИ

* Ieteicamā mazumtirdzniecības cena ar PVN par 1 gab. / Recommended price with VAT for 1 pcs. / Рекомендуемая цена с НДС за 1 шт.

Sifons izlietnei hromēts, misiņš BASIN TRAP CHROME PLATED, BRASS / СИФОН ДЛЯ РАКОВИНЫ ХРОМИРОВАННЫЙ, ЛАТУНЬ

Piegādātāju
kods
200/255M



| Artikuls / Code / Артикул | Izmērs / Size / Размер | Iepak., gab. / Packing, pcs. / Упак., шт. | *Cena / Price / / Цена € |
|---------------------------------|------------------------------|---|-----------------------------|
| 67246 | 1.1/4"x32 MM, D-60 | 50 | 24,75 |

Sifons izlietnei BASIN TRAP / СИФОН ДЛЯ РАКОВИНЫ

Piegādātāju
kods
HC1L



| Artikuls / Code / Артикул | Izmērs / Size / Размер | Iepak., gab. / Packing, pcs. / Упак., шт. | *Cena / Price / / Цена € |
|---------------------------------|------------------------------|---|-----------------------------|
| 67240 | 1.1/4"x32M M, D-60 | 40 | 3,71 |

Sifons izlietnei BASIN TRAP / СИФОН ДЛЯ РАКОВИНЫ

Piegādātāju
kods
HC1-40



| Artikuls / Code / Артикул | Izmērs / Size / Размер | Iepak., gab. / Packing, pcs. / Упак., шт. | *Cena / Price / / Цена € |
|---------------------------------|------------------------------|---|-----------------------------|
| 67244 | 1.1/4"x40M M, D-60 | 40 | 4,10 |

Sifons izlietnei BASIN TRAP / СИФОН ДЛЯ РАКОВИНЫ

Piegādātāju
kods
HC1L-40J



| Artikuls / Code / Артикул | Izmērs / Size / Размер | Iepak., gab. / Packing, pcs. / Упак., шт. | *Cena / Price / / Цена € |
|---------------------------------|------------------------------|---|-----------------------------|
| 67245 | 1.1/4"x40 MM, D-70 | 58 | 4,70 |

Sifons izlietnei BASIN TRAP / СИФОН ДЛЯ РАКОВИНЫ

Piegādātāju
kods
HC1L-J



| Artikuls / Code / Артикул | Izmērs / Size / Размер | Iepak., gab. / Packing, pcs. / Упак., шт. | *Cena / Price / / Цена € |
|---------------------------------|------------------------------|---|-----------------------------|
| 672401 | 1.1/4"x32M M, D-60 | 66 | 4,04 |

Sifons izlietnei regulējams ar ieplūdi The siphon for the sink is adjustable with an inlet / Сифон для раковины регулируемый с подводом

Piegādātāju
kods
HC1L40JS



| Artikuls / Code / Артикул | Izmērs / Size / Размер | Iepak., gab. / Packing, pcs. / Упак., шт. | *Cena / Price / / Цена € |
|---------------------------------|------------------------------|---|-----------------------------|
| 672402 | 1 1/4"x40 mm | - | 8,20 |

Sifons izlietnei ar papildus pieslēgumu Siphon for sink with additional connection / Сифон для раковины с дополнительным подключением

Piegādātāju
kods
HC1LWM



| Artikuls / Code / Артикул | Izmērs / Size / Размер | Iepak., gab. / Packing, pcs. / Упак., шт. | *Cena / Price / / Цена € |
|---------------------------------|------------------------------|---|-----------------------------|
| 672481 | 1.1/4"x32 MM | - | 7,70 |

Sifons izlietnei hromēts bez ieplūdes BASIN TRAP CHROME PLATED WITHOUT INLET/ СИФОН ДЛЯ РАКОВИНЫ ХРОМИРОВАННЫЙ БЕЗ ВЫПУСКА

Piegādātāju
kods
220CB



| Artikuls / Code / Артикул | Izmērs / Size / Размер | Iepak., gab. / Packing, pcs. / Упак., шт. | *Cena / Price / / Цена € |
|---------------------------------|------------------------------|---|-----------------------------|
| 67230 | 1.1/4"x32 MM | 50 | 12,27 |

Sifons izlietnei hromēts bez ieplūdes BASIN TRAP CHROME PLATED WITHOUT INLET/ СИФОН ДЛЯ РАКОВИНЫ ХРОМИРОВАННЫЙ БЕЗ ВЫПУСКА

Piegādātāju
kods
220-mm



| Artikuls / Code / Артикул | Izmērs / Size / Размер | Iepak., gab. / Packing, pcs. / Упак., шт. | *Cena / Price / / Цена € |
|---------------------------------|------------------------------|---|-----------------------------|
| 67236 | 1.1/4"x32 MM | - | 25,20 |

Sifoni keramiskām izlietnēm un piederumi

BASINS TRAPS AND ACCESSORIES / СИФОНЫ ДЛЯ КЕРАМИЧЕСКИХ РАКОВИН И ПРИНАДЛЕЖНОСТИ

** Ieteicamā mazumtirdzniecības cena ar PVN par 1 gab. / Recommended price with VAT for 1 pcs. / Рекомендуемая цена с НДС за 1 шт.*

Sifons izlietnei hromēts ar noteku un gumijas korķi
BASIN TRAP CHROME PLATED with drain and
rubber stopper/ СИФОН ДЛЯ РАКОВИНЫ

ХРОМИРОВАННЫЙ со сливом и резиновой пробкой

Piegādātāju
kods

200+255CB



| Artikuls / Code / Артикул | Izmērs / Size / Размер | Iepak., gab. / Packing, pcs. / Упак., шт. | *Cena / Price / Цена € |
|---------------------------------|------------------------------|---|---------------------------|
|---------------------------------|------------------------------|---|---------------------------|

| | | | |
|--------|-----------------|---|-------|
| 672461 | 1.1/4"x32M M | - | 26,14 |
|--------|-----------------|---|-------|

Sifons izlietnei bez ieplūdes
BASIN TRAP WITHOUT INLET/
СИФОН ДЛЯ РАКОВИНЫ БЕЗ ВЫПУСКА

Piegādātāju
kods

Hc2



| Artikuls / Code / Артикул | Izmērs / Size / Размер | Iepak., gab. / Packing, pcs. / Упак., шт. | *Cena / Price / Цена € |
|---------------------------------|------------------------------|---|---------------------------|
|---------------------------------|------------------------------|---|---------------------------|

| | | | |
|-------|-----------------|----|------|
| 67231 | 1.1/4"x32 MM | 40 | 2,46 |
|-------|-----------------|----|------|

Sifons izlietnei bez ieplūdes
BASIN TRAP WITHOUT INLET/
СИФОН ДЛЯ РАКОВИНЫ БЕЗ ВЫПУСКА

Piegādātāju
kods

HC2-40



| Artikuls / Code / Артикул | Izmērs / Size / Размер | Iepak., gab. / Packing, pcs. / Упак., шт. | *Cena / Price / Цена € |
|---------------------------------|------------------------------|---|---------------------------|
|---------------------------------|------------------------------|---|---------------------------|

| | | | |
|-------|-----------------|----|------|
| 67242 | 1.1/4"x40 MM | 40 | 3,11 |
|-------|-----------------|----|------|

Sifons izlietnei bez ieplūdes
BASIN TRAP WITHOUT INLET/
СИФОН ДЛЯ РАКОВИНЫ БЕЗ ВЫПУСКА

Piegādātāju
kods

HC2-50



| Artikuls / Code / Артикул | Izmērs / Size / Размер | Iepak., gab. / Packing, pcs. / Упак., шт. | *Cena / Price / Цена € |
|---------------------------------|------------------------------|---|---------------------------|
|---------------------------------|------------------------------|---|---------------------------|

| | | | |
|-------|-----------------|----|------|
| 67250 | 1.1/4"x50 MM | 40 | 3,96 |
|-------|-----------------|----|------|

Sifons izlietnei bez ieplūdes
BASIN TRAP WITHOUT INLET
СИФОН ДЛЯ РАКОВИНЫ БЕЗ ВПУСКА

Piegādātāju
kods

HC2-J



| Artikuls / Code / Артикул | Izmērs / Size / Размер | Iepak., gab. / Packing, pcs. / Упак., шт. | *Cena / Price / Цена € |
|---------------------------------|------------------------------|---|---------------------------|
|---------------------------------|------------------------------|---|---------------------------|

| | | | |
|-------|------------------|----|------|
| 67235 | 1.1/4"x32mm m | 70 | 2,63 |
|-------|------------------|----|------|

Sifons izlietnei bez ieplūdes ar gaisa vārstu
ANTI-SYPHON BASIN TRAP WITHOUT INLET
/ СИФОН ДЛЯ РАКОВИНЫ БЕЗ ВЫПУСКА С
ВОЗДУШНЫМ КЛАПАНОМ

Piegādātāju
kods

5130PF



| Artikuls / Code / Артикул | Izmērs / Size / Размер | Iepak., gab. / Packing, pcs. / Упак., шт. | *Cena / Price / Цена € |
|---------------------------------|------------------------------|---|---------------------------|
|---------------------------------|------------------------------|---|---------------------------|

| | | | |
|-------|-----------------|----|-------|
| 67232 | 1.1/4"x32M M | 30 | 10,48 |
|-------|-----------------|----|-------|

Sifons bez ieplūdes ar revīziju
SIPHON WITHOUT INLET WITH REVISION
СИФОН БЕЗ ВЫХОДА С РЕВИЗИЕЙ

Piegādātāju kods

HC13SPS-X32PF



| Artikuls / Code / Артикул | Izmērs / Size / Размер | Iepak., gab. / Packing, pcs. / Упак., шт. | *Cena / Price / Цена € |
|---------------------------------|------------------------------|---|---------------------------|
|---------------------------------|------------------------------|---|---------------------------|

| | | | |
|-------|-----------------|---|------|
| 67234 | 1 1/4"x 32MM | - | 8,08 |
|-------|-----------------|---|------|

Sifons izlietnei bez ieplūdes zems ar pretvārstu
BASIN TRAP WITHOUT INLET WITH CHECK
VALVE/ СИФОН ДЛЯ РАКОВИНЫ БЕЗ
ВЫПУСКА С ОБРАТНЫМ КЛАПАНОМ

Piegādātāju
kods

WHB1-32



| Artikuls / Code / Артикул | Izmērs / Size / Размер | Iepak., gab. / Packing, pcs. / Упак., шт. | *Cena / Price / Цена € |
|---------------------------------|------------------------------|---|---------------------------|
|---------------------------------|------------------------------|---|---------------------------|

| | | | |
|-------|----------------------------|----|------|
| 67239 | 1.1/4"x32 MM H- 62MM | 25 | 8,69 |
|-------|----------------------------|----|------|

Izlietnes sifona pagarinājums
SINK TRAP EXTENDER
УДЛИНИТЕЛЬ СИФОНА ДЛЯ РАКОВИНЫ

Piegādātāju
kods

HC13-32



| Artikuls / Code / Артикул | Izmērs / Size / Размер | Iepak., gab. / Packing, pcs. / Упак., шт. | *Cena / Price / Цена € |
|---------------------------------|------------------------------|---|---------------------------|
|---------------------------------|------------------------------|---|---------------------------|

| | | | |
|-------|---------------|-----|------|
| 67730 | 1.1/4"x1.1/4" | 160 | 3,97 |
|-------|---------------|-----|------|

Sifoni keramiskām izlietnēm un piederumi BASINS TRAPS AND ACCESSORIES / СИФОНЫ ДЛЯ КЕРАМИЧЕСКИХ РАКОВИН И ПРИНАДЛЕЖНОСТИ

** Ieteicamā mazumtirdzniecības cena ar PVN par 1 gab. / Recommended price with VAT for 1 pcs. / Рекомендуемая цена с НДС за 1 шт.*

Sifona savienojums ar papildus pieslēgumu TRAP CONNECTOR WITH NOZZLE / СОЕДИНЕНИЕ ДЛЯ СИФОНА С ОТВОДОМ

Piegādātāju
kods
TEE5/4B1



Plastmasas caurule sifonom PLASTIC PIPE FOR SIPHON / ПЛАСТИКОВАЯ ТРУБА ДЛЯ СИФОНА

Piegādātāju
kods
AS7N-20



Plastmasas caurule sifonom PLASTIC PIPE FOR SIPHON / ПЛАСТИКОВАЯ ТРУБА ДЛЯ СИФОНА

Piegādātāju
kods
AS7N-30



| Artikuls / Code / Артикул | Izmērs / Size / Размер | Iepak., gab. / Packing, pcs. / Упак., шт. | *Cena / Price / Цена € |
|---------------------------------|------------------------------|---|---------------------------|
| 67731 | 1.1/4"x32M M | 250 | 2,48 |

| Artikuls / Code / Артикул | Izmērs / Size / Размер | Iepak., gab. / Packing, pcs. / Упак., шт. | *Cena / Price / Цена € |
|---------------------------------|------------------------------|---|---------------------------|
| 67732 | 1.1/4"x32 MM, L- 200mm | - | 2,32 |

| Artikuls / Code / Артикул | Izmērs / Size / Размер | Iepak., gab. / Packing, pcs. / Упак., шт. | *Cena / Price / Цена € |
|---------------------------------|------------------------------|---|---------------------------|
| 676451 | 1.1/4"x32, 300mm | - | 2,28 |

Plastmasas caurule sifonom PLASTIC PIPE FOR SIPHON / ПЛАСТИКОВАЯ ТРУБА ДЛЯ СИФОНА

Piegādātāju
kods
AT7N-30



Sifona ieplūde bez pārplūdes Glasgow "KLIK-KLAK" BASIN WASTE WITHOUT OVERFLOW GLASGOW 'KLIK-KLAK' / ВЫПУСК СИФОНА БЕЗ ПЕРЕЛИВА GLASGOW 'KLIK-KLAK'

Piegādātāju
kods
CWU60CB



Sifona ieplūde ar pārplūdi Glasgow "KLIK-KLAK" BASIN WASTE WITH OVERFLOW GLASGOW 'KLIK-KLAK' / ВЫПУСК СИФОНА С ПЕРЕЛИВОМ GLASGOW 'KLIK-KLAK'

Piegādātāju
kods
CW60CB



| Artikuls / Code / Артикул | Izmērs / Size / Размер | Iepak., gab. / Packing, pcs. / Упак., шт. | *Cena / Price / Цена € |
|---------------------------------|------------------------------|---|---------------------------|
| 676452 | 1.1/2"x40, 300mm | - | 2,28 |

| Artikuls / Code / Артикул | Izmērs / Size / Размер | Iepak., gab. / Packing, pcs. / Упак., шт. | *Cena / Price / Цена € |
|---------------------------------|------------------------------|---|---------------------------|
| 67625 | 1.1/4"x90x 60MM | 20 | 20,83 |

| Artikuls / Code / Артикул | Izmērs / Size / Размер | Iepak., gab. / Packing, pcs. / Упак., шт. | *Cena / Price / Цена € |
|---------------------------------|------------------------------|---|---------------------------|
| 67626 | 1.1/4"x90x6 0MM | 20 | 20,83 |

Sifona ieplūde bez pārplūdes "KLIK-KLAK" BASIN WASTE WITHOUT OVERFLOW 'KLIK-KLAK' 'KLIK-KLAK' / ВЫПУСК СИФОНА БЕЗ ПЕРЕЛИВА 'KLIK-KLAK'

Piegādātāju
kods
CWP60CB



Sifona ieplūde "KLIK-KLAK" BASIN WASTE 'KLIK-KLAK' / ВЫПУСК СИФОНА 'KLIK-KLAK'

Piegādātāju
kods
CWS70-CB



Sifona ieplūde SINK WASTE / ВЫПУСК СИФОНА

Piegādātāju
kods
HC15S-75



| Artikuls / Code / Артикул | Izmērs / Size / Размер | Iepak., gab. / Packing, pcs. / Упак., шт. | *Cena / Price / Цена € |
|---------------------------------|------------------------------|---|---------------------------|
| 67627 | 1.1/4"x90x6 0MM | 54 | 17,31 |

| Artikuls / Code / Артикул | Izmērs / Size / Размер | Iepak., gab. / Packing, pcs. / Упак., шт. | *Cena / Price / Цена € |
|---------------------------------|------------------------------|---|---------------------------|
| 676271 | 1.1/4"x70M M, L- 600mm | - | 22,83 |

| Artikuls / Code / Артикул | Izmērs / Size / Размер | Iepak., gab. / Packing, pcs. / Упак., шт. | *Cena / Price / Цена € |
|---------------------------------|------------------------------|---|---------------------------|
| 67623 | 1.1/4"x60M M6x70MM | 150 | 2,06 |

Sifoni keramiskām izlietnēm un piederumi BASINS TRAPS AND ACCESSORIES / СИФОНЫ ДЛЯ КЕРАМИЧЕСКИХ РАКОВИН И ПРИНАДЛЕЖНОСТИ

** Ieteicamā mazumtirdzniecības cena ar PVN par 1 gab. / Recommended price with VAT for 1 pcs. / Рекомендуемая цена с НДС за 1 шт.*

Montāžas kronšteins 32mm iekšējām kanalizācijas caurulēm
Mounting bracket 32mm for internal sewer pipes / Монтажный
кронштейн 32 мм для внутренних канализационных труб

Piegādātāju
kods
HC-C32



| Artikuls / Code / Артикул | Izmērs / Size / Размер | Iepak., gab. / Packing, pcs. / Упак., шт. | *Cena / Price / Цена € |
|---------------------------------|------------------------------|---|---------------------------|
| 67654 | 32MM | 100 | 0,59 |

Sifoni keramiskām izlietnēm un piederumi BASINS TRAPS AND ACCESSORIES / СИФОНЫ ДЛЯ КЕРАМИЧЕСКИХ РАКОВИН И ПРИНАДЛЕЖНОСТИ

* Ieteicamā mazumtirdzniecības cena ar PVN par 1 gab. / Recommended price with VAT for 1 pcs. / Рекомендуемая цена с НДС за 1 шт.

Hromēta misiņa caurule BRASS CHROME PLATED PIPE / ХРОМИРОВАННАЯ ЛАТУННА ТРУБА

Piegādātāju
kods
Rs1



Hromēta misiņa caurule BRASS CHROME PLATED PIPE / ХРОМИРОВАННАЯ ЛАТУННА ТРУБА

Piegādātāju
kods
Rs2



Hromēta misiņa caurule BRASS CHROME PLATED PIPE / ХРОМИРОВАННАЯ ЛАТУННА ТРУБА

Piegādātāju
kods
Rs3



| Artikuls / Code / Артикул | Izmērs / Size / Размер | Iepak., gab. / Packing, pcs. / Упак., шт. | *Cena / Price / Цена € |
|---------------------------------|------------------------------|---|---------------------------|
|---------------------------------|------------------------------|---|---------------------------|

| | | | |
|-------|--------------------|----|------|
| 67643 | 32x32MM L-250MM | 10 | 3,12 |
|-------|--------------------|----|------|

| Artikuls / Code / Артикул | Izmērs / Size / Размер | Iepak., gab. / Packing, pcs. / Упак., шт. | *Cena / Price / Цена € |
|---------------------------------|------------------------------|---|---------------------------|
|---------------------------------|------------------------------|---|---------------------------|

| | | | |
|-------|--------------------|----|------|
| 67644 | 32x32MM L-300MM | 10 | 3,67 |
|-------|--------------------|----|------|

| Artikuls / Code / Артикул | Izmērs / Size / Размер | Iepak., gab. / Packing, pcs. / Упак., шт. | *Cena / Price / Цена € |
|---------------------------------|------------------------------|---|---------------------------|
|---------------------------------|------------------------------|---|---------------------------|

| | | | |
|--------|--------------------|---|------|
| 676441 | 32x32MM L-500MM | - | 8,63 |
|--------|--------------------|---|------|

Hromēts misiņa pagarinātājs BRASS CHROME PLATED EXTENDER / ХРОМИРОВАННЫЙ ЛАТУННЫЙ УДЛИНИТЕЛЬ

Piegādātāju
kods
Rs4



Hromēts misiņa pagarinātājs ar flanci BRASS CHROME PLATED EXTENDER / ХРОМИРОВАННЫЙ ЛАТУННЫЙ УДЛИНИТЕЛЬ

Piegādātāju
kods
Rs5



Hromēts misiņa pagarinātājs ar flanci BRASS CHROME PLATED EXTENDER / ХРОМИРОВАННЫЙ ЛАТУННЫЙ УДЛИНИТЕЛЬ

Piegādātāju
kods
Rs6



| Artikuls / Code / Артикул | Izmērs / Size / Размер | Iepak., gab. / Packing, pcs. / Упак., шт. | *Cena / Price / Цена € |
|---------------------------------|------------------------------|---|---------------------------|
|---------------------------------|------------------------------|---|---------------------------|

| | | | |
|-------|-----------------------------|----|------|
| 67645 | 1.1/4"x32MM M L-300MM | 10 | 4,00 |
|-------|-----------------------------|----|------|

| Artikuls / Code / Артикул | Izmērs / Size / Размер | Iepak., gab. / Packing, pcs. / Упак., шт. | *Cena / Price / Цена € |
|---------------------------------|------------------------------|---|---------------------------|
|---------------------------------|------------------------------|---|---------------------------|

| | | | |
|--------|-----------------------------|---|------|
| 676454 | 1.1/4"x32MM M L-500MM | - | 9,16 |
|--------|-----------------------------|---|------|

| Artikuls / Code / Артикул | Izmērs / Size / Размер | Iepak., gab. / Packing, pcs. / Упак., шт. | *Cena / Price / Цена € |
|---------------------------------|------------------------------|---|---------------------------|
|---------------------------------|------------------------------|---|---------------------------|

| | | | |
|--------|------------------------|---|------|
| 676453 | 1.1/4"x32MM L-180MM | - | 3,10 |
|--------|------------------------|---|------|

Hromēta misiņa uzmaiva BRASS CHROME PLATED COUPLING / ХРОМИРОВАННАЯ ЛАТУННА МУФТА

Piegādātāju
kods
32G-CB



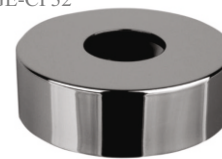
Hromēts misiņa līkums 90° BRASS CHROME PLATED ELBOW 90° / ХРОМИРОВАННЫЙ ЛАТУННЫЙ УГОЛОК 90°

Piegādātāju
kods
32A-CB



Hromēta misiņa dekoratīvā uzlika CHROME PLATED BRASS DECORATIVE COVER / ХРОМИРОВАННАЯ ЛАТУННАЯ ДЕКОРАТИВНАЯ НАКЛАДКА

Piegādātāju kods
WALLFLANGE-CP32



| Artikuls / Code / Артикул | Izmērs / Size / Размер | Iepak., gab. / Packing, pcs. / Упак., шт. | *Cena / Price / Цена € |
|---------------------------------|------------------------------|---|---------------------------|
|---------------------------------|------------------------------|---|---------------------------|

| | | | |
|-------|---------|----|-------|
| 67646 | 32x32MM | 30 | 16,67 |
|-------|---------|----|-------|

| Artikuls / Code / Артикул | Izmērs / Size / Размер | Iepak., gab. / Packing, pcs. / Упак., шт. | *Cena / Price / Цена € |
|---------------------------------|------------------------------|---|---------------------------|
|---------------------------------|------------------------------|---|---------------------------|

| | | | |
|-------|---------|----|-------|
| 67647 | 32x32MM | 20 | 19,86 |
|-------|---------|----|-------|

| Artikuls / Code / Артикул | Izmērs / Size / Размер | Iepak., gab. / Packing, pcs. / Упак., шт. | *Cena / Price / Цена € |
|---------------------------------|------------------------------|---|---------------------------|
|---------------------------------|------------------------------|---|---------------------------|

| | | | |
|-------|-----------------|----|------|
| 67648 | 32MM, D-85MM | 70 | 8,76 |
|-------|-----------------|----|------|

Sifoni metāla izlietnēm un piederumi

SINK TRAPS AND ACCESSORIES / СИФОНЫ ДЛЯ МЕТАЛЛИЧЕСКИХ РАКОВИН И ПРИНАДЛЕЖНОСТИ

* Ieteicamā mazumtirdzniecības cena ar PVN par 1 gab. / Recommended price with VAT for 1 pcs. / Рекомендуемая цена с НДС за 1 шт.

Sifons izlietnei ar papildus pieslēgumu
SINK TRAP WITH NOZZLE / СИФОН ДЛЯ
РАКОВИНЫ С ОТВОДОМ

Piegādātāju
kods
HC1LWM40



| Artikuls / Code / Артикул | Izmērs / Size / Размер | Iepak., gab. / Packing, pcs. / Упак., шт. | *Cena / Price / Цена € |
|---------------------------------|------------------------------|---|---------------------------|
|---------------------------------|------------------------------|---|---------------------------|

| | | | |
|-------|-----------------------|----|------|
| 67248 | 1.1/2"x40M M, D-70 | 35 | 8,76 |
|-------|-----------------------|----|------|

Sifons izlietnei ar papildus pieslēgumu
SINK TRAP WITH NOZZLE / СИФОН ДЛЯ
РАКОВИНЫ С ОТВОДОМ

Piegādātāju
kods
HC7HC15



| Artikuls / Code / Артикул | Izmērs / Size / Размер | Iepak., gab. / Packing, pcs. / Упак., шт. | *Cena / Price / Цена € |
|---------------------------------|------------------------------|---|---------------------------|
|---------------------------------|------------------------------|---|---------------------------|

| | | | |
|-------|-----------------------|----|------|
| 67254 | 1.1/2"x50M M, D-70 | 50 | 7,18 |
|-------|-----------------------|----|------|

Sifons izlietnei bez ieplūdes
BASIN TRAP WITHOUT INLET /
СИФОН ДЛЯ РАКОВИНЫ БЕЗ ВЫПУСКА

Piegādātāju
kods
G40APF



| Artikuls / Code / Артикул | Izmērs / Size / Размер | Iepak., gab. / Packing, pcs. / Упак., шт. | *Cena / Price / Цена € |
|---------------------------------|------------------------------|---|---------------------------|
|---------------------------------|------------------------------|---|---------------------------|

| | | | |
|-------|-------------|----|------|
| 67249 | 1.1/2"x40MM | 30 | 3,37 |
|-------|-------------|----|------|

Sifons izlietnei bez ieplūdes
BASIN TRAP WITHOUT INLET/
СИФОН ДЛЯ РАКОВИНЫ БЕЗ ВЫПУСКА

Piegādātāju
kods
Hc6



| Artikuls / Code / Артикул | Izmērs / Size / Размер | Iepak., gab. / Packing, pcs. / Упак., шт. | *Cena / Price / Цена € |
|---------------------------------|------------------------------|---|---------------------------|
|---------------------------------|------------------------------|---|---------------------------|

| | | | |
|-------|-----------------|----|------|
| 67251 | 1.1/2"x40M M | 65 | 5,34 |
|-------|-----------------|----|------|

Sifons izlietnei bez ieplūdes ar papildus pieslēgumu
SINK TRAP WITHOUT INLET WITH
ADDITIONAL CONNECTION/
СИФОН ДЛЯ РАКОВИНЫ БЕЗ ВЫПУСКА С
ДОПОЛНИТЕЛЬНЫМ ПОДКЛЮЧЕНИЕМ

Piegādātāju
kods
Hc8



| Artikuls / Code / Артикул | Izmērs / Size / Размер | Iepak., gab. / Packing, pcs. / Упак., шт. | *Cena / Price / Цена € |
|---------------------------------|------------------------------|---|---------------------------|
|---------------------------------|------------------------------|---|---------------------------|

| | | | |
|-------|------------------------|----|------|
| 67260 | 1.1/2"x40/ 50 MM | 50 | 5,70 |
|-------|------------------------|----|------|

Izlietnes sifona pagarinājums
SINK TRAP EXTENDER
УДЛИНИТЕЛЬ СИФОНА ДЛЯ РАКОВИНЫ

Piegādātāju
kods
Hc13



| Artikuls / Code / Артикул | Izmērs / Size / Размер | Iepak., gab. / Packing, pcs. / Упак., шт. | *Cena / Price / Цена € |
|---------------------------------|------------------------------|---|---------------------------|
|---------------------------------|------------------------------|---|---------------------------|

| | | | |
|-------|-------------------|-----|------|
| 67729 | 1.1/2"x1.1/2 " | 100 | 3,97 |
|-------|-------------------|-----|------|

Pieslēguma komplekts divu bļodu izlietnei, bez
ieplūdēm

DOUBLE BASIN SINK CONNECTION KIT,
WITHOUT INLETS / КОМПЛЕКТ
ПОДКЛЮЧЕНИЯ ДЛЯ РАКОВИН С ДВУМЯ
ЧАШАМИ, БЕЗ ВПУСКОВ

Piegādātāju
kods
Hc11



| Artikuls / Code / Артикул | Izmērs / Size / Размер | Iepak., gab. / Packing, pcs. / Упак., шт. | *Cena / Price / Цена € |
|---------------------------------|------------------------------|---|---------------------------|
|---------------------------------|------------------------------|---|---------------------------|

| | | | |
|-------|---------------|----|------|
| 67219 | 1.1/2"x1.1/2" | 50 | 8,79 |
|-------|---------------|----|------|

Sifona savienojums ar papildus pieslēgumu
TRAP CONNECTOR WITH NOZZLE /
СОЕДИНЕНИЕ ДЛЯ СИФОНА С ОТВОДОМ

Piegādātāju
kods
5505



| Artikuls / Code / Артикул | Izmērs / Size / Размер | Iepak., gab. / Packing, pcs. / Упак., шт. | *Cena / Price / Цена € |
|---------------------------------|------------------------------|---|---------------------------|
|---------------------------------|------------------------------|---|---------------------------|

| | | | |
|-------|-----------------|----|------|
| 67633 | 1.1/2"x40M M | 50 | 2,62 |
|-------|-----------------|----|------|

Sifons izlietnei cauruļveida bez ieplūdes
Tubular siphon for sink without inlet / Трубчатый
сифон для раковины без подвода

Piegādātāju
kods
Hc7



| Artikuls / Code / Артикул | Izmērs / Size / Размер | Iepak., gab. / Packing, pcs. / Упак., шт. | *Cena / Price / Цена € |
|---------------------------------|------------------------------|---|---------------------------|
|---------------------------------|------------------------------|---|---------------------------|

| | | | |
|--------|-----------|---|------|
| 672511 | 1.1/2"x50 | - | 4,21 |
|--------|-----------|---|------|

Sifoni metāla izlietnēm un piederumi

SINK TRAPS AND ACCESSORIES / СИФОНЫ ДЛЯ МЕТАЛЛИЧЕСКИХ РАКОВИН И ПРИНАДЛЕЖНОСТИ

* Ieteicamā mazumtirdzniecības cena ar PVN par 1 gab. / Recommended price with VAT for 1 pcs. / Рекомендуемая цена с НДС за 1 шт.

Sifons izlietnei cauruļveida ar papildus pieslēgumu un gaisa vārstu

Siphon for sink, tubular with additional connection and air valve / Сифон для раковины трубчатый с дополнительным подключением и воздушным клапаном

Piegādātāju kods
TP31VW50



| Artikuls / Code / Артикул | Izmērs / Size / Размер | Iepak., gab. / Packing, pcs. / Упак., шт. | *Cena / Price / Цена € |
|---------------------------|------------------------|---|------------------------|
| 67267 | 1.1/2"x50MM | 45 | 14,46 |

Sifona savienojums ar papildus pieslēgumu
TRAP CONNECTOR WITH NOZZLE / СОЕДИНЕНИЕ ДЛЯ СИФОНА С ОТВОДОМ

Piegādātāju kods
V33S-FLUSH



| Artikuls / Code / Артикул | Izmērs / Size / Размер | Iepak., gab. / Packing, pcs. / Упак., шт. | *Cena / Price / Цена € |
|---------------------------|------------------------|---|------------------------|
| 67735 | 1.1/2"x1.1/2" | | 2,86 |

Sifona savienojums ar dubultiem papildus pieslēgumiem
TRAP CONNECTOR WITH TWIN NOZZLE / СОЕДИНЕНИЕ ДЛЯ СИФОНА С ДВУМЯ ОТВОДАМИ

Piegādātāju kods
Hc14



| Artikuls / Code / Артикул | Izmērs / Size / Размер | Iepak., gab. / Packing, pcs. / Упак., шт. | *Cena / Price / Цена € |
|---------------------------|------------------------|---|------------------------|
| 67741 | 1.1/2"x40MM | 100 | 2,48 |

Sifona ieklūde
SINK WASTE / ВЫПУСК СИФОНА

Piegādātāju kods
HC15-75



| Artikuls / Code / Артикул | Izmērs / Size / Размер | Iepak., gab. / Packing, pcs. / Упак., шт. | *Cena / Price / Цена € |
|---------------------------|------------------------|---|------------------------|
| 67624 | 1.1/2"x70MM, M6x70MM | 150 | 2,22 |

Sifona ieklūde
SINK WASTE / ВЫПУСК СИФОНА

Piegādātāju kods
Hc15



| Artikuls / Code / Артикул | Izmērs / Size / Размер | Iepak., gab. / Packing, pcs. / Упак., шт. | *Cena / Price / Цена € |
|---------------------------|------------------------|---|------------------------|
| 67621 | 1.1/2"x70M M, M6x50MM | 150 | 2,05 |

Sifona ieklūde
SINK WASTE / ВЫПУСК СИФОНА

Piegādātāju kods
HC15B



| Artikuls / Code / Артикул | Izmērs / Size / Размер | Iepak., gab. / Packing, pcs. / Упак., шт. | *Cena / Price / Цена € |
|---------------------------|------------------------|---|------------------------|
| 67613 | 1.1/4"x60M x M6x50MM | - | 2,32 |

Sifona ieklūde
SINK WASTE / ВЫПУСК СИФОНА

Piegādātāju kods
BSW50P-POL



| Artikuls / Code / Артикул | Izmērs / Size / Размер | Iepak., gab. / Packing, pcs. / Упак., шт. | *Cena / Price / Цена € |
|---------------------------|------------------------|---|------------------------|
| 67615 | 1.1/2"x113MM | 56 | 6,01 |

Sifona ieklūde ar nerūsējoša tērauda sietiņu, korķi un ķēdi

Siphon inlet with stainless steel strainer, stopper and chain / Сифонный вход с сетчатым фильтром из нержавеющей стали, заглушкой и цепочкой

Piegādātāju kods
255CB



| Artikuls / Code / Артикул | Izmērs / Size / Размер | Iepak., gab. / Packing, pcs. / Упак., шт. | *Cena / Price / Цена € |
|---------------------------|------------------------|---|------------------------|
| 67674 | 1 1/4" | 100 | 5,64 |

Sifona ieklūde KLIK-KLAK ar vertikālo pārplūdi
Siphon inlet KLIK-KLAK with vertical overflow / Сифонный вход KLIK-KLAK с вертикальным переливом

Piegādātāju kods
CWSF70R-CP



| Artikuls / Code / Артикул | Izmērs / Size / Размер | Iepak., gab. / Packing, pcs. / Упак., шт. | *Cena / Price / Цена € |
|---------------------------|------------------------|---|------------------------|
| 676222 | 1 1/2"x70MM | 40 | 31,34 |

Sifoni metāla izlietnēm un piederumi

SINK TRAPS AND ACCESSORIES / СИФОНЫ ДЛЯ МЕТАЛЛИЧЕСКИХ РАКОВИН И ПРИНАДЛЕЖНОСТИ

* Ieteicamā mazumtirdzniecības cena ar PVN par 1 gab. / Recommended price with VAT for 1 pcs. / Рекомендуемая цена с НДС за 1 шт.

Sifona ieplūde ar vertikālo pārplūdi SINK WASTE WITH VERTICAL OVERFLOW / ВЫПУСК СИФОНА С ВЕРТИКАЛЬНЫМ ПЕРЕЛИВОМ

Piegādātāju
kods
FSW50PR



| Artikuls / Code / Артикул | Izmērs / Size / Размер | Iepak., gab. / Packing, pcs. / Упак., шт. | *Cena / Price / Цена € |
|---------------------------------|------------------------------|---|---------------------------|
| 67618 | 1.1/2"x113M M | 35 | 8,82 |

Sifona ieplūde ar horizontālo pārplūdi SINK WASTE WITH HORIZONTAL OVERFLOW / ВЫПУСК СИФОНА С ГОРИЗОНТАЛЬНЫМ ПЕРЕЛИВОМ

Piegādātāju
kods
FSW50PDR



| Artikuls / Code / Артикул | Izmērs / Size / Размер | Iepak., gab. / Packing, pcs. / Упак., шт. | *Cena / Price / Цена € |
|---------------------------------|------------------------------|---|---------------------------|
| 67619 | 1.1/2"x113 MM | 35 | 14,72 |

Sifona ieplūde ar pārplūdi, regulējama SINK WASTE WITH OVERFLOW, ADJUSTABLE / ВЫПУСК СИФОНА С ПЕРЕЛИВОМ, РЕГУЛИРУЕМЫЙ

Piegādātāju
kods
PUFS113R-CP



| Artikuls / Code / Артикул | Izmērs / Size / Размер | Iepak., gab. / Packing, pcs. / Упак., шт. | *Cena / Price / Цена € |
|---------------------------------|------------------------------|---|---------------------------|
| 676181 | 1.1/2"x113M M | 35 | 28,00 |

Sifona ieplūde ar vertikālo pārplūdi SINK WASTE WITH VERTICAL OVERFLOW / ВЫПУСК СИФОНА С ВЕРТИКАЛЬНЫМ ПЕРЕЛИВОМ

Piegādātāju
kods
HC17PR



| Artikuls / Code / Артикул | Izmērs / Size / Размер | Iepak., gab. / Packing, pcs. / Упак., шт. | *Cena / Price / Цена € |
|---------------------------------|------------------------------|---|---------------------------|
| 67622 | 1.1/2"x70M M | 150 | 4,77 |

Sifona sietiņš ar skrūvi BASKET STRAINER SCREW MODEL / ЗАЩИТНАЯ СЕТКА

Piegādātāju kods
BWSTTOP-TOP



| Artikuls / Code / Артикул | Izmērs / Size / Размер | Iepak., gab. / Packing, pcs. / Упак., шт. | *Cena / Price / Цена € |
|---------------------------------|------------------------------|---|---------------------------|
| 67617 | 80MM | 100 | 4,12 |

Korķis sifonam TRAP CAP / ПРОБКА ДЛЯ СИФОНА

Piegādātāju kods
Hc57-45



| Artikuls / Code / Артикул | Izmērs / Size / Размер | Iepak., gab. / Packing, pcs. / Упак., шт. | *Cena / Price / Цена € |
|---------------------------------|------------------------------|---|---------------------------|
| 67673 | 45MM | 50 | 0,32 |

Ķēdīte hromēta CHROME PLATED CHAIN / ЦЕПОЧКА ХРОМИРОВАННАЯ

Piegādātāju kods
Hc58-25



| Artikuls / Code / Артикул | Izmērs / Size / Размер | Iepak., gab. / Packing, pcs. / Упак., шт. | *Cena / Price / Цена € |
|---------------------------------|------------------------------|---|---------------------------|
| 67671 | L-250MM | 50 | 0,45 |

Ķēdīte hromēta CHROME PLATED CHAIN / ЦЕПОЧКА ХРОМИРОВАННАЯ

Piegādātāju kods
Hc58-45



| Artikuls / Code / Артикул | Izmērs / Size / Размер | Iepak., gab. / Packing, pcs. / Упак., шт. | *Cena / Price / Цена € |
|---------------------------------|------------------------------|---|---------------------------|
| 67672 | L-450MM | 50 | 0,85 |

Sifona sietiņš ar lodīti BASKET STRAINER STEMBALL MODEL / ЗАЩИТНАЯ СЕТКА

Piegādātāju kods
BWSTSS-POL



| Artikuls / Code / Артикул | Izmērs / Size / Размер | Iepak., gab. / Packing, pcs. / Упак., шт. | *Cena / Price / Цена € |
|---------------------------------|------------------------------|---|---------------------------|
| 67616 | 80MM | 100 | 4,12 |

Sifoni dušas paliktņiem un piederumi SHOWER TRAPS AND ACCESSORIES / СИФОНЫ ДЛЯ ДУШЕВЫХ ПОДДОНОВ И ПРИНАДЛЕЖНОСТИ

** Ieteicamā mazumtirdzniecības cena ar PVN par 1 gab. / Recommended price with VAT for 1 pcs. / Рекомендуемая цена с НДС за 1 шт.*

Sifons dušas paliktņim MINI65 SHOWER TRAP MINI65 / СИФОН ДЛЯ ДУШЕВОГО ПОДДОНА MINI65

Piegādātāju kods
HC252570B



Sifons dušas paliktņim "KLIK-KLAK" SHOWER TRAP "KLIK-KLAK" / СИФОН ДЛЯ ДУШЕВОГО ПОДДОНА "KLIK-KLAK"

Piegādātāju kods
HC26CLCP



Sifons dušas paliktņim SHOWER TRAP / СИФОН ДЛЯ ДУШЕВОГО ПОДДОНА

Piegādātāju kods
HC26-CP



| Artikuls / Code / Артикул | Izmērs / Size / Размер | Iepak., gab. / Packing, pcs. / Упак., шт. | *Cena / Price / Цена € |
|---------------------------|--------------------------------|---|------------------------|
| 67500 | H-65MM, D-70MM, MINI65 40/50MM | 50 | 8,35 |

| Artikuls / Code / Артикул | Izmērs / Size / Размер | Iepak., gab. / Packing, pcs. / Упак., шт. | *Cena / Price / Цена € |
|---------------------------|-------------------------|---|------------------------|
| 67507 | H-90MM, D-70MM, 40/50MM | 40 | 22,67 |

| Artikuls / Code / Артикул | Izmērs / Size / Размер | Iepak., gab. / Packing, pcs. / Упак., шт. | *Cena / Price / Цена € |
|---------------------------|-------------------------|---|------------------------|
| 67502 | H-90MM, D-70MM, 40/50MM | 50 | 9,43 |

Sifons dušas paliktņim ar tīrīšanu no augšpusē Siphon for shower tray with cleaning from above / Сифон для душевого поддона с очисткой сверху

Piegādātāju kods
HC26-WH



Sifons dušas paliktņim at tīrīšanu no augšpusē Siphon for shower tray at cleaning from above / Сифон для душевого поддона при чистке сверху

Piegādātāju kods
HC27-CP-PB



Sifons dušas paliktņim SHOWER TRAP / СИФОН ДЛЯ ДУШЕВОГО ПОДДОНА

Piegādātāju kods
HC25-POL



| Artikuls / Code / Артикул | Izmērs / Size / Размер | Iepak., gab. / Packing, pcs. / Упак., шт. | *Cena / Price / Цена € |
|---------------------------|-------------------------|---|------------------------|
| 67504 | H-90MM, D-70MM, 40/50MM | 1 | 5,50 |

| Artikuls / Code / Артикул | Izmērs / Size / Размер | Iepak., gab. / Packing, pcs. / Упак., шт. | *Cena / Price / Цена € |
|---------------------------|--------------------------|---|------------------------|
| 67503 | H-82MM, D-113MM, 40/50MM | 75 | 27,20 |

| Artikuls / Code / Артикул | Izmērs / Size / Размер | Iepak., gab. / Packing, pcs. / Упак., шт. | *Cena / Price / Цена € |
|---------------------------|-------------------------------|---|------------------------|
| 67352 | H-70MM, D-70MM 1.1/2"x40/50MM | 50 | 4,32 |

Sifons dušas paliktņim SHOWER TRAP / СИФОН ДЛЯ ДУШЕВОГО ПОДДОНА

Piegādātāju kods
HC252588B



Sifons dušas paliktņim ar tīrīšanu no augšpusē Siphon for shower tray with cleaning from above / Сифон для душевого поддона с очисткой сверху

Piegādātāju kods
HC26-SS



| Artikuls / Code / Артикул | Izmērs / Size / Размер | Iepak., gab. / Packing, pcs. / Упак., шт. | *Cena / Price / Цена € |
|---------------------------|-------------------------|---|------------------------|
| 675001 | H-65MM, D-88MM, 50/63MM | 1 | 10,45 |

| Artikuls / Code / Артикул | Izmērs / Size / Размер | Iepak., gab. / Packing, pcs. / Упак., шт. | *Cena / Price / Цена € |
|---------------------------|------------------------|---|------------------------|
| 675002 | H-90mm, D-70mm, 50mm | - | 10,62 |

Sifoni vannām un piederumi BATH TRAPS AND ACCESSORIES / СИФОНЫ ДЛЯ ВАНН И ПРИНАДЛЕЖНОСТИ

** Ieteicamā mazumtirdzniecības cena ar PVN par 1 gab. / Recommended price with VAT for 1 pcs. / Рекомендуемая цена с НДС за 1 шт.*

Sifons vannai ar pārplūdi BATH TRAP WITH OVERFLOW / СИФОН ДЛЯ ВАННЫ С ПЕРЕЛИВОМ

Piegādātāju
kods
HC30-EX



Sifons vannai ar pārplūdi regulējams SIMPLEX BATH TRAP WITH OVERFLOW ADJUSTABLE SIMPLEX / СИФОН ДЛЯ ВАННЫ С ПЕРЕЛИВОМ РЕГУЛИРУЕМЫЙ SIMPLEX

Piegādātāju
kods
HC31M-S1



Sifons vannai ar pārplūdi regulējams PREMIUM BATH TRAP WITH OVERFLOW ADJUSTABLE PREMIUM / СИФОН ДЛЯ ВАННЫ С ПЕРЕЛИВОМ РЕГУЛИРУЕМЫЙ PREMIUM

Piegādātāju
kods
HC31SQ-CBS1



| Artikuls / Code / Артикул | Izmērs / Size / Размер | Iepak., gab. / Packing, pcs. / Упак., шт. | *Cena / Price / Цена € |
|---------------------------------|------------------------------|---|---------------------------|
| 67353 | 1.1/2"x40/50MM | 40 | 7,39 |

| Artikuls / Code / Артикул | Izmērs / Size / Размер | Iepak., gab. / Packing, pcs. / Упак., шт. | *Cena / Price / Цена € |
|---------------------------------|------------------------------|---|---------------------------|
| 67359 | 1.1/2"x40/50MM | 25 | 18,92 |

| Artikuls / Code / Артикул | Izmērs / Size / Размер | Iepak., gab. / Packing, pcs. / Упак., шт. | *Cena / Price / Цена € |
|---------------------------------|------------------------------|---|---------------------------|
| 67360 | 1.1/2"x40/50MM | 20 | 28,00 |

Sifons vannai ar pārplūdi regulējams ar revīziju BATH TRAP WITH OVERFLOW ADJUSTABLE WITH REVISION / СИФОН ДЛЯ ВАННЫ С ПЕРЕЛИВОМ РЕГУЛИРУЕМЫЙ С РЕВИЗИЕЙ

Piegādātāju
kods
HC31M-N1



Sifons vannai ar pārplūdi "KLIK-KLAK" BATH TRAP WITH OVERFLOW "KLIK-KLAK" СИФОН ДЛЯ ВАННЫ С ПЕРЕЛИВОМ "KLIK-KLAK"

Piegādātāju
kods
HC2600CL



Sifons vannai ar pārplūdi hrom. ar kloķi un aizbāzni notekas aizvēršanai un atvēršanai Bath siphon with overflow chrome. with a handle and stopper for closing and opening the drain / Сифон для ванны с переливом хром. с ручкой и стопором для закрытия и открытия слива

Piegādātāju
kods
HC31M-S1-1M



| Artikuls / Code / Артикул | Izmērs / Size / Размер | Iepak., gab. / Packing, pcs. / Упак., шт. | *Cena / Price / Цена € |
|---------------------------------|------------------------------|---|---------------------------|
| 67361 | 1.1/2"x40/50MM | 15 | 28,00 |

| Artikuls / Code / Артикул | Izmērs / Size / Размер | Iepak., gab. / Packing, pcs. / Упак., шт. | *Cena / Price / Цена € |
|---------------------------------|------------------------------|---|---------------------------|
| 67362 | 1.1/2"x40/50MM | 15 | 28,86 |

| Artikuls / Code / Артикул | Izmērs / Size / Размер | Iepak., gab. / Packing, pcs. / Упак., шт. | *Cena / Price / Цена € |
|---------------------------------|------------------------------|---|---------------------------|
| 673592 | 1.1/2"x40/50MM | - | 24,16 |

Sifons vannai ar pārplūdi BATH TRAP WITH OVERFLOW СИФОН ДЛЯ ВАННЫ С ПЕРЕЛИВОМ

Piegādātāju kods
HC2600CLMB



| Artikuls / Code / Артикул | Izmērs / Size / Размер | *Cena / Price / Цена € |
|---------------------------------|------------------------------|---------------------------|
| 67362-MB | 1 1/2x40/50mm L-1000mm | 50,98 |

Sifoni pusuāriem, bidē un kondensāta novadīšanai URINAL, BIDET AND CONDENSATE TRAPS / СИФОНЫ ДЛЯ ПИССУАРОВ, БИДЕ И ОТВОДА КОНДЕНСАТА

** Ieteicamā mazumtirdzniecības cena ar PVN par 1 gab. / Recommended price with VAT for 1 pcs. / Рекомендуемая цена с НДС за 1 шт.*

Sifons pusuāram URINAL BOTTLE TRAP / СИФОН ДЛЯ ПИССУАРА

Piegādātāju kods
HC2P



| Artikuls / Code / Артикул | Izmērs / Size / Размер | Iepak., gab. / Packing, pcs. / Упак., шт. | *Cena / Price / Цена € |
|---------------------------|------------------------|---|------------------------|
| 67270 | 50x32MM | 70 | 4,69 |

Sifons pusuāram ar nobīdi, ar lūpu blīvējumu Siphon for offset urinal with lip seal / Сифон для смещенного писсуара с манжетным уплотнением

Piegādātāju kods
HC2PO



| Artikuls / Code / Артикул | Izmērs / Size / Размер | Iepak., gab. / Packing, pcs. / Упак., шт. | *Cena / Price / Цена € |
|---------------------------|------------------------|---|------------------------|
| 67222 | 50x32mm, 32mm | - | 8,86 |

Sifons bidē BIDET TRAP / СИФОН ДЛЯ БИДЕ

Piegādātāju kods
HC24



| Artikuls / Code / Артикул | Izmērs / Size / Размер | Iepak., gab. / Packing, pcs. / Упак., шт. | *Cena / Price / Цена € |
|---------------------------|------------------------|---|------------------------|
| 67351 | 1.1/2"x40MM | 250 | 3,76 |

Sifons pusuāram horizontāls URINAL BOTTLE TRAP HORIZONTAL / СИФОН ДЛЯ ПИССУАРА ГОРИЗОНТАЛЬНЫЙ

Piegādātāju kods
HC-UP50



| Artikuls / Code / Артикул | Izmērs / Size / Размер | Iepak., gab. / Packing, pcs. / Упак., шт. | *Cena / Price / Цена € |
|---------------------------|------------------------|---|------------------------|
| 67229 | 50x50MM | 25 | 9,99 |

Sifons pusuāram vertikāls URINAL BOTTLE TRAP VERTICAL / СИФОН ДЛЯ ПИССУАРА ВЕРТИКАЛЬНЫЙ

Piegādātāju kods
HC-US50



| Artikuls / Code / Артикул | Izmērs / Size / Размер | Iepak., gab. / Packing, pcs. / Упак., шт. | *Cena / Price / Цена € |
|---------------------------|------------------------|---|------------------------|
| 67226 | 50x50MM | 25 | 9,99 |

Sifons kondensāta novadīšanai CONDENSATE DRAIN TRAP / СИФОН ДЛЯ ОТВОДА КОНДЕНСАТА

Piegādātāju kods
HC7-FUN



| Artikuls / Code / Артикул | Izmērs / Size / Размер | Iepak., gab. / Packing, pcs. / Упак., шт. | *Cena / Price / Цена € |
|---------------------------|------------------------|---|------------------------|
| 67176 | 1.1/2"x50mm, 80 L/min | 35 | 10,44 |

Sifons kondensāta novadīšanai CONDENSATE DRAIN TRAP / СИФОН ДЛЯ ОТВОДА КОНДЕНСАТА

Piegādātāju kods
FUNNEL-D-2H



| Artikuls / Code / Артикул | Izmērs / Size / Размер | Iepak., gab. / Packing, pcs. / Упак., шт. | *Cena / Price / Цена € |
|---------------------------|------------------------|---|------------------------|
| 67175 | 1.1/2", DN11/14/17 | 50 | 8,32 |

Sifons bidē cauruļveida hromēts bez ieklūdes Siphon bidet tubular chromed without inlet / Сифон биде трубчатый хромированный без подвода

Piegādātāju kods
225CB



| Artikuls / Code / Артикул | Izmērs / Size / Размер | Iepak., gab. / Packing, pcs. / Упак., шт. | *Cena / Price / Цена € |
|---------------------------|------------------------|---|------------------------|
| 67340 | 1.1/4", x32mm | - | 13,41 |

Sifons bidē bez ieklūdes Siphon bidet without inlet / Сифон-биде без подвода

Piegādātāju kods
HC24-32



| Artikuls / Code / Артикул | Izmērs / Size / Размер | Iepak., gab. / Packing, pcs. / Упак., шт. | *Cena / Price / Цена € |
|---------------------------|------------------------|---|------------------------|
| 673511 | 1 1/4"x32MM | - | 4,15 |

Sifoni pusuāriem, bidē un kondensāta novadīšanai URINAL, BIDET AND CONDENSATE TRAPS / СИФОНЫ ДЛЯ ПИССУАРОВ, БИДЕ И ОТВОДА КОНДЕНСАТА

** Ieteicamā mazumtirdzniecības cena ar PVN par 1 gab. / Recommended price with VAT for 1 pcs. / Рекомендуемая цена с НДС за 1 шт.*

Sifons bidē cauruļveida
Siphon for bidet, tubular / Сифон для биде
трубчатый

Piegādātāju
kods
Hc22



| Artikuls / Code / Артикул | Izmērs / Size / Размер | Iepak., gab. / Packing, pcs. / Упак., шт. | *Cena / Price / Цена € |
|---------------------------------|------------------------------|---|---------------------------|
| 67237 | 1.1/4x32MM | 150 | 4,10 |

Pieslēgumi veļas mašīnām WASHING MACHINE CONNECTIONS / ПОДКЛЮЧЕНИЯ ДЛЯ СТИРАЛЬНЫХ МАШИН

** Ieteicamā mazumtirdzniecības cena ar PVN par 1 gab. / Recommended price with VAT for 1 pcs. / Рекомендуемая цена с НДС за 1 шт.*

Sifons veļas mašīnai ar pretvārstu
WASHING MACHINE CONNECTION WITH
CHECK VALVE / СИФОН ДЛЯ СТИРАЛЬНОЙ
МАШИНЫ С ОБРАТНЫМ КЛАПАНОМ

Piegādātāju
kods
WMV-32-PL



| Artikuls / Code / Артикул | Izmērs / Size / Размер | Iepak., gab. / Packing, pcs. / Упак., шт. | *Cena / Price / Цена € |
|---------------------------------|------------------------------|---|---------------------------|
| 67261 | 32MM | 150 | 3,56 |

Sifons veļas mašīnai ar gaisa vārstu, iebūvējams
WASHING MACHINE CONNECTION WITH
AIR VENT, BUILT IN / СИФОН ДЛЯ
СТИРАЛЬНОЙ МАШИНЫ С ВОЗДУШНЫМ
КЛАПАНОМ, ВСТРАИВАЕМЫЙ

Piegādātāju
kods
HC14WM32



| Artikuls / Code / Артикул | Izmērs / Size / Размер | Iepak., gab. / Packing, pcs. / Упак., шт. | *Cena / Price / Цена € |
|---------------------------------|------------------------------|---|---------------------------|
| 67257 | 32MM | 100 | 8,66 |

Sifons veļas mašīnai ar gaisa vārstu, iebūvējams
WASHING MACHINE CONNECTION WITH
AIR VENT, BUILT IN / СИФОН ДЛЯ
СТИРАЛЬНОЙ МАШИНЫ С ВОЗДУШНЫМ
КЛАПАНОМ, ВСТРАИВАЕМЫЙ

Piegādātāju
kods
HC14WM40



| Artikuls / Code / Артикул | Izmērs / Size / Размер | Iepak., gab. / Packing, pcs. / Упак., шт. | *Cena / Price / Цена € |
|---------------------------------|------------------------------|---|---------------------------|
| 67258 | 40MM | 100 | 8,66 |

Sifons veļas mašīnai ar pretvārstu, iebūvējams
WASHING MACHINE CONNECTION WITH
AIR VENT, BUILT IN / СИФОН ДЛЯ
СТИРАЛЬНОЙ МАШИНЫ С ВОЗДУШНЫМ
КЛАПАНОМ, ВСТРАИВАЕМЫЙ

Piegādātāju
kods
HC14WM50



| Artikuls / Code / Артикул | Izmērs / Size / Размер | Iepak., gab. / Packing, pcs. / Упак., шт. | *Cena / Price / Цена € |
|---------------------------------|------------------------------|---|---------------------------|
| 67259 | 50MM | 75 | 10,15 |

Sifons veļas mašīnai ar pretvārstu, hromēts
WASHING MACHINE CONNECTION WITH
CHECK VALVE CHROME PLATED / СИФОН
ДЛЯ СТИРАЛЬНОЙ МАШИНЫ С ОБРАТНЫМ
КЛАПАНОМ, ХРОМИРОВАННЫЙ

Piegādātāju
kods
WMV-32-CP



| Artikuls / Code / Артикул | Izmērs / Size / Размер | Iepak., gab. / Packing, pcs. / Упак., шт. | *Cena / Price / Цена € |
|---------------------------------|------------------------------|---|---------------------------|
| 67262 | 32MM | 150 | 7,56 |

Veļas mašīnas izvads, taisns
NOZZLE, STRAIGHT / ОТВОД, ПРЯМОЙ

Piegādātāju
kods
MRWMF32



| Artikuls / Code / Артикул | Izmērs / Size / Размер | Iepak., gab. / Packing, pcs. / Упак., шт. | *Cena / Price / Цена € |
|---------------------------------|------------------------------|---|---------------------------|
| 67701 | 32x22- 28MM | 10 | 21,91 |

Veļas mašīnas izvads, taisns
NOZZLE, STRAIGHT / ОТВОД, ПРЯМОЙ

Piegādātāju kods
WMFBODY-40M



| Artikuls / Code / Артикул | Izmērs / Size / Размер | Iepak., gab. / Packing, pcs. / Упак., шт. | *Cena / Price / Цена € |
|---------------------------------|------------------------------|---|---------------------------|
| 67702 | 40x22- 28MM | 10 | 0,92 |

Veļas mašīnas izvads 90°
NOZZLE 90° / ОТВОД 90°

Piegādātāju
kods
MRWMF90-32



| Artikuls / Code / Артикул | Izmērs / Size / Размер | Iepak., gab. / Packing, pcs. / Упак., шт. | *Cena / Price / Цена € |
|---------------------------------|------------------------------|---|---------------------------|
| 67703 | 32x22- 28MM | 10 | 0,97 |

Veļas mašīnas izvads 90°
NOZZLE 90° / ОТВОД 90°

Piegādātāju kods
MA15BODY-90-40



| Artikuls / Code / Артикул | Izmērs / Size / Размер | Iepak., gab. / Packing, pcs. / Упак., шт. | *Cena / Price / Цена € |
|---------------------------------|------------------------------|---|---------------------------|
| 67704 | 40x22-28MM | 10 | 0,97 |

Montāžas savienojumi un piederumi MOUNTING CONNECTIONS AND ACCESSORIES / МОНТАЖНЫЕ СОЕДИНЕНИЯ И ПРИНАДЛЕЖНОСТИ

** Ieteicamā mazumtirdzniecības cena ar PVN par 1 gab. / Recommended price with VAT for 1 pcs. / Рекомендуемая цена с НДС за 1 шт.*

Savienojums veļas mašīnai un žāvētājām vai x2 veļas mašīnām ar vāciņu
WASHING MACHINE & DRYER CONNECTOR OR 2X WASHING MACHINE, WITH CAP / ПОДКЛЮЧЕНИЕ ДЛЯ СТИРАЛЬНОЙ МАШИНЫ И СУШКИ ИЛИ 2X СТИРАЛЬНЫХ МАШИН, С ЗАГЛУШКОЙ

Piegādātāju kods
WMVT-3240PL



| Artikuls / Code / Артикул | Izmērs / Size / Размер | Iepak., gab. / Packing, pcs. / Упак., шт. | *Cena / Price / Цена € |
|---------------------------|------------------------|---|------------------------|
| 67705 | 32/40x22-28mm, 11-13mm | 1 | 6,33 |

Universāls kanalizācijas cauruļu savienojums
MECHANICAL SOIL PIPE BOSS CONNECTOR / УНИВЕРСАЛЬНОЕ СОЕДИНЕНИЕ ДЛЯ КАНАЛИЗАЦИОННЫХ ТРУБ

Piegādātāju kods
MPSOB-110



| Artikuls / Code / Артикул | Izmērs / Size / Размер | Iepak., gab. / Packing, pcs. / Упак., шт. | *Cena / Price / Цена € |
|---------------------------|------------------------|---|------------------------|
| 67711 | D-110/100MM | 40 | 7,55 |

Universāls kanalizācijas cauruļu savienojums
MECHANICAL SOIL PIPE BOSS CONNECTOR / УНИВЕРСАЛЬНОЕ СОЕДИНЕНИЕ ДЛЯ КАНАЛИЗАЦИОННЫХ ТРУБ

Piegādātāju kods
BOSSCONN110-50-GR



| Artikuls / Code / Артикул | Izmērs / Size / Размер | Iepak., gab. / Packing, pcs. / Упак., шт. | *Cena / Price / Цена € |
|---------------------------|------------------------|---|------------------------|
| 67710 | D-110/50MM | 60 | 4,57 |

Dekoratīva uzlika
DECORATIVE COVER / ДЕКОРАТИВНАЯ НАКЛАДКА

Piegādātāju kods
F32S



| Artikuls / Code / Артикул | Izmērs / Size / Размер | Iepak., gab. / Packing, pcs. / Упак., шт. | *Cena / Price / Цена € |
|---------------------------|------------------------|---|------------------------|
| 67166S | 32MM | 100 | 0,51 |

Dekoratīva uzlika
DECORATIVE COVER / ДЕКОРАТИВНАЯ НАКЛАДКА

Piegādātāju kods
F40S



| Artikuls / Code / Артикул | Izmērs / Size / Размер | Iepak., gab. / Packing, pcs. / Упак., шт. | *Cena / Price / Цена € |
|---------------------------|------------------------|---|------------------------|
| 67167S | 40MM | 100 | 0,51 |

Dekoratīva uzlika
DECORATIVE COVER / ДЕКОРАТИВНАЯ НАКЛАДКА

Piegādātāju kods
F50S



| Artikuls / Code / Артикул | Izmērs / Size / Размер | Iepak., gab. / Packing, pcs. / Упак., шт. | *Cena / Price / Цена € |
|---------------------------|------------------------|---|------------------------|
| 67168S | 50MM | 100 | 0,59 |

Dekoratīva uzlika
DECORATIVE COVER / ДЕКОРАТИВНАЯ НАКЛАДКА

Piegādātāju kods
F32



| Artikuls / Code / Артикул | Izmērs / Size / Размер | Iepak., gab. / Packing, pcs. / Упак., шт. | *Cena / Price / Цена € |
|---------------------------|------------------------|---|------------------------|
| 67166 | 32MM | 100 | 0,51 |

Dekoratīva uzlika
DECORATIVE COVER / ДЕКОРАТИВНАЯ НАКЛАДКА

Piegādātāju kods
F40



| Artikuls / Code / Артикул | Izmērs / Size / Размер | Iepak., gab. / Packing, pcs. / Упак., шт. | *Cena / Price / Цена € |
|---------------------------|------------------------|---|------------------------|
| 67167 | 40MM | 100 | 0,51 |

Dekoratīva uzlika
DECORATIVE COVER / ДЕКОРАТИВНАЯ НАКЛАДКА

Piegādātāju kods
F50



| Artikuls / Code / Артикул | Izmērs / Size / Размер | Iepak., gab. / Packing, pcs. / Упак., шт. | *Cena / Price / Цена € |
|---------------------------|------------------------|---|------------------------|
| 67168 | 50MM | 100 | 0,59 |

Montāžas savienojumi un piederumi MOUNTING CONNECTIONS AND ACCESSORIES / МОНТАЖНЫЕ СОЕДИНЕНИЯ И ПРИНАДЛЕЖНОСТИ

** Ieteicamā mazumtirdzniecības cena ar PVN par 1 gab. / Recommended price with VAT for 1 pcs. / Рекомендуемая цена с НДС за 1 шт.*

Sifona ieplūdes redukcija IVxĀV
TRAP INLET REDUCER FTxMT / РЕДУКЦИЯ
ДЛЯ ВЫПУСКА СИФОНА РВxPH

Piegādātāju
kods
Hc54



Sifona ieplūdes redukcija IVxĀV
TRAP INLET REDUCER FTxMT / РЕДУКЦИЯ
ДЛЯ ВЫПУСКА СИФОНА РВxPH

Piegādātāju
kods
Hc55



| Artikuls / Code / Артикул | Izmērs / Size / Размер | Iepak., gab. / Packing, pcs. / Упак., шт. | *Cena / Price / / Цена € |
|---------------------------------|------------------------------|---|-----------------------------|
| 67742 | 1.1/2"x1.1/ 4" | 30 | 14,14 |

| Artikuls / Code / Артикул | Izmērs / Size / Размер | Iepak., gab. / Packing, pcs. / Упак., шт. | *Cena / Price / / Цена € |
|---------------------------------|------------------------------|---|-----------------------------|
| 67743 | 1.1/4"x1.1/2" | 30 | 17,29 |

Gofrētie montāžas savienojumi FLEXIBLE MOUNTING CONNECTIONS / ГОФРИРОВАННЫЕ МОНТАЖНЫЕ СОЕДИНЕНИЯ

* Ieteicamā mazumtirdzniecības cena ar PVN par 1 gab. / Recommended price with VAT for 1 pcs. / Рекомендуемая цена с НДС за 1 шт.

Gofrēts pieslēgums FLEXIBLE CONNECTOR / ГОФРИРОВАННОЕ ПОДКЛЮЧЕНИЕ

Piegādātāju kods
FLX-CCB-600



Gofrēts pieslēgums FLEXIBLE CONNECTOR / ГОФРИРОВАННОЕ ПОДКЛЮЧЕНИЕ

Piegādātāju kods
FLX-CCB1



Gofrēts pieslēgums FLEXIBLE CONNECTOR / ГОФРИРОВАННОЕ ПОДКЛЮЧЕНИЕ

Piegādātāju kods
FLX-HC27-600MM



| Artikuls / Code / Артикул | Izmērs / Size / Размер | Iepak., gab. / Packing, pcs. / Упак., шт. | *Cena / Price / Цена € |
|---------------------------|----------------------------|---|------------------------|
| 67100 | 1.1/4"x32M M L-600MM | 100 | 3,15 |

| Artikuls / Code / Артикул | Izmērs / Size / Размер | Iepak., gab. / Packing, pcs. / Упак., шт. | *Cena / Price / Цена € |
|---------------------------|-----------------------------|---|------------------------|
| 67101 | 1.1/4"x32 MM L-1000MM | 70 | 3,28 |

| Artikuls / Code / Артикул | Izmērs / Size / Размер | Iepak., gab. / Packing, pcs. / Упак., шт. | *Cena / Price / Цена € |
|---------------------------|-------------------------------|---|------------------------|
| 67102 | 1.1/2"x40/ 50MM L-600MM | 50 | 3,60 |

Gofrēts pieslēgums FLEXIBLE CONNECTOR / ГОФРИРОВАННОЕ ПОДКЛЮЧЕНИЕ

Piegādātāju kods
FLX-HC27



Gofrēts pieslēgums FLEXIBLE CONNECTOR / ГОФРИРОВАННОЕ ПОДКЛЮЧЕНИЕ

Piegādātāju kods
FLX501MPP



Gofrēts pieslēgums ar uzvavu FLEXIBLE CONNECTOR / ГОФРИРОВАННОЕ ПОДКЛЮЧЕНИЕ

Piegādātāju kods
FLX50MP-S



| Artikuls / Code / Артикул | Izmērs / Size / Размер | Iepak., gab. / Packing, pcs. / Упак., шт. | *Cena / Price / Цена € |
|---------------------------|--------------------------------|---|------------------------|
| 67103 | 1.1/2"x40/50 MM L-1000MM | 50 | 3,95 |

| Artikuls / Code / Артикул | Izmērs / Size / Размер | Iepak., gab. / Packing, pcs. / Упак., шт. | *Cena / Price / Цена € |
|---------------------------|------------------------|---|------------------------|
| 67104 | 50x50MM L-1000MM | 75 | 6,93 |

| Artikuls / Code / Артикул | Izmērs / Size / Размер | Iepak., gab. / Packing, pcs. / Упак., шт. | *Cena / Price / Цена € |
|---------------------------|------------------------|---|------------------------|
| 67106 | 50x50MM L-1000MM | - | 7,31 |

Gofrēts pieslēgums FLEXIBLE CONNECTOR / ГОФРИРОВАННОЕ ПОДКЛЮЧЕНИЕ

Piegādātāju kods
FLEXRP40



Gofrēts pieslēgums FLEXIBLE CONNECTOR / ГОФРИРОВАННОЕ ПОДКЛЮЧЕНИЕ

Piegādātāju kods
FLEXRP50



Gofrēts pieslēgums FLEXIBLE CONNECTOR / ГОФРИРОВАННОЕ ПОДКЛЮЧЕНИЕ

Piegādātāju kods
FLEXRP32



| Artikuls / Code / Артикул | Izmērs / Size / Размер | Iepak., gab. / Packing, pcs. / Упак., шт. | *Cena / Price / Цена € |
|---------------------------|------------------------|---|------------------------|
| 67105 | 40x40MM L-500MM | - | 2,32 |

| Artikuls / Code / Артикул | Izmērs / Size / Размер | Iepak., gab. / Packing, pcs. / Упак., шт. | *Cena / Price / Цена € |
|---------------------------|------------------------|---|------------------------|
| 671051 | 50x50MM L-5000MM | - | 2,52 |

| Artikuls / Code / Артикул | Izmērs / Size / Размер | Iepak., gab. / Packing, pcs. / Упак., шт. | *Cena / Price / Цена € |
|---------------------------|------------------------|---|------------------------|
| 671052 | 32x32MM L-500MM | - | 2,32 |

Gofrētie montāžas savienojumi FLEXIBLE MOUNTING CONNECTIONS / ГОФРИРОВАННЫЕ МОНТАЖНЫЕ СОЕДИНЕНИЯ

** Ieteicamā mazumtirdzniecības cena ar PVN par 1 gab. / Recommended price with VAT for 1 pcs. / Рекомендуемая цена с НДС за 1 шт.*

Gofrēts pieslēgums FLEXIBLE CONNECTOR / ГОФРИРОВАННОЕ ПОДКЛЮЧЕНИЕ

Piegādātāju kods
FLEXRP3240



| Artikuls / Code / Артикул | Izmērs / Size / Размер | Iepak., gab. / Packing, pcs. / Упак., шт. | *Cena / Price / Цена € |
|---------------------------|------------------------|---|------------------------|
| 671053 | 32x40MM L-500MM | 75 | 2,52 |

Gofrēts pieslēgums FLEXIBLE CONNECTOR / ГОФРИРОВАННОЕ ПОДКЛЮЧЕНИЕ

Piegādātāju kods
FLEXRP4050



| Artikuls / Code / Артикул | Izmērs / Size / Размер | Iepak., gab. / Packing, pcs. / Упак., шт. | *Cena / Price / Цена € |
|---------------------------|------------------------|---|------------------------|
| 671054 | 40x50MM L-500MM | 75 | 2,53 |

Gofrēts pieslēgums FLEXIBLE CONNECTOR / ГОФРИРОВАННОЕ ПОДКЛЮЧЕНИЕ

Piegādātāju kods
FLEXRP3250



| Artikuls / Code / Артикул | Izmērs / Size / Размер | Iepak., gab. / Packing, pcs. / Упак., шт. | *Cena / Price / Цена € |
|---------------------------|------------------------|---|------------------------|
| 671055 | 32x50MM L-500MM | 75 | 2,53 |

Gofra ar uzgriezni Corrugated with a nut / Гофра с гайкой

Piegādātāju kods
MRMF1-S



| Artikuls / Code / Артикул | Izmērs / Size / Размер | Iepak., gab. / Packing, pcs. / Упак., шт. | *Cena / Price / Цена € |
|---------------------------|-------------------------|---|------------------------|
| 671031 | 1.1/4"x40MM L-1000MM | - | 4,58 |

Kanalizācijas pieslēgumi SEWER CONNECTIONS / КАНАЛИЗАЦИОННЫЕ ПОДКЛЮЧЕНИЯ

** Ieteicamā mazumtirdzniecības cena ar PVN par 1 gab. / Recommended price with VAT for 1 pcs. / Рекомендуемая цена с НДС за 1 шт.*

WC pieslēgums WC CONNECTOR / WC ПОКЛЮЧЕНИЕ

Piegādātāju
kods
WC-CON1



WC pieslēgums ar papildus pieslēgumu 40mm WC CONNECTOR WITH ADDITIONAL CONNECTION 40MM 14° / WC ПОКЛЮЧЕНИЕ С ДОПОЛНИТЕЛЬНЫМ ПОДКЛЮЧЕНИЕМ 40MM

Piegādātāju
kods
WC-CON1D



WC pieslēgums ar nobīdi 20mm WC CONNECTOR WITH OFFSET 20MM / WC ПОКЛЮЧЕНИЕ СО СМЕЩЕНИЕМ 20MM

Piegādātāju
kods
WC-CON4



| Artikuls / Code / Артикул | Izmērs / Size / Размер | Iepak., gab. / Packing, pcs. / Упак., шт. | *Cena / Price / Цена € |
|---------------------------------|------------------------------|---|------------------------------|
| 67001 | 90- 110/110MM, L-120MM | 60 | 5,70 |

| Artikuls / Code / Артикул | Izmērs / Size / Размер | Iepak., gab. / Packing, pcs. / Упак., шт. | *Cena / Price / Цена € |
|---------------------------------|------------------------------|---|------------------------------|
| 67133 | 90- 110/110MM, L-120MM | 50 | 15,11 |

| Artikuls / Code / Артикул | Izmērs / Size / Размер | Iepak., gab. / Packing, pcs. / Упак., шт. | *Cena / Price / Цена € |
|---------------------------------|------------------------------|---|------------------------------|
| 67004 | 90- 110/110MM, L-120MM | 60 | 5,70 |

WC pieslēgums ar nobīdi 40mm WC CONNECTOR WITH OFFSET 40MM / WC ПОКЛЮЧЕНИЕ СО СМЕЩЕНИЕМ 40MM

Piegādātāju
kods
Hc38



WC pieslēgums ar nobīdi 60mm WC CONNECTOR WITH OFFSET 60MM / WC ПОКЛЮЧЕНИЕ СО СМЕЩЕНИЕМ 60MM

Piegādātāju
kods
WCLO-6



WC pieslēgums ar nobīdi 80mm WC CONNECTOR WITH OFFSET 80MM / WC ПОКЛЮЧЕНИЕ СО СМЕЩЕНИЕМ 80MM

Piegādātāju
kods
WCLO-8



| Artikuls / Code / Артикул | Izmērs / Size / Размер | Iepak., gab. / Packing, pcs. / Упак., шт. | *Cena / Price / Цена € |
|---------------------------------|------------------------------------|---|------------------------------|
| 67038 | 90- 110/110MM, M, L-125MM | 50 | 5,40 |

| Artikuls / Code / Артикул | Izmērs / Size / Размер | Iepak., gab. / Packing, pcs. / Упак., шт. | *Cena / Price / Цена € |
|---------------------------------|------------------------------|---|------------------------------|
| 67050 | 90- 110/110MM, L-110MM | 30 | 19,80 |

| Artikuls / Code / Артикул | Izmērs / Size / Размер | Iepak., gab. / Packing, pcs. / Упак., шт. | *Cena / Price / Цена € |
|---------------------------------|------------------------------|---|------------------------------|
| 67051 | 90- 110/110MM, L-110MM | 40 | 24,09 |

WC pieslēgums ar nobīdi 130mm WC CONNECTOR WITH OFFSET 130MM / WC ПОКЛЮЧЕНИЕ СО СМЕЩЕНИЕМ 130MM

Piegādātāju
kods
WCLO-13



WC pieslēgums ar nobīdi 180mm WC CONNECTOR WITH OFFSET 180MM / WC ПОКЛЮЧЕНИЕ СО СМЕЩЕНИЕМ 180MM

Piegādātāju
kods
WCLO-18



WC pieslēgums 14° WC CONNECTOR 14° / WC ПОКЛЮЧЕНИЕ 14°

Piegādātāju
kods
Hc39



| Artikuls / Code / Артикул | Izmērs / Size / Размер | Iepak., gab. / Packing, pcs. / Упак., шт. | *Cena / Price / Цена € |
|---------------------------------|------------------------------|---|------------------------------|
| 67052 | 90- 110/110MM, L-110MM | 30 | 38,88 |

| Artikuls / Code / Артикул | Izmērs / Size / Размер | Iepak., gab. / Packing, pcs. / Упак., шт. | *Cena / Price / Цена € |
|---------------------------------|------------------------------|---|------------------------------|
| 67053 | 90- 110/110MM, L-110MM | 40 | 38,88 |

| Artikuls / Code / Артикул | Izmērs / Size / Размер | Iepak., gab. / Packing, pcs. / Упак., шт. | *Cena / Price / Цена € |
|---------------------------------|------------------------------|---|------------------------------|
| 67139 | 90- 110/110MM, L-130MM | 50 | 6,19 |

Kanalizācijas pieslēgumi SEWER CONNECTIONS / КАНАЛИЗАЦИОННЫЕ ПОДКЛЮЧЕНИЯ

** Ieteicamā mazumtirdzniecības cena ar PVN par 1 gab. / Recommended price with VAT for 1 pcs. / Рекомендуемая цена с НДС за 1 шт.*

WC pieslēgums 22° WC CONNECTOR 22° / WC ПОКЛЮЧЕНИЕ 22°

Piegādātāju kods
HC39-22



| Artikuls / Code / Артикул | Izmērs / Size / Размер | Iepak., gab. / Packing, pcs. / Упак., шт. | *Cena / Price / Цена € |
|---------------------------|------------------------|---|------------------------|
| 67132 | 90-110/110MM, L-140MM | 50 | 6,01 |

WC pieslēgums 45° WC CONNECTOR 45° / WC ПОКЛЮЧЕНИЕ 45°

Piegādātāju kods
WC-CON16



| Artikuls / Code / Артикул | Izmērs / Size / Размер | Iepak., gab. / Packing, pcs. / Упак., шт. | *Cena / Price / Цена € |
|---------------------------|------------------------|---|------------------------|
| 67138 | 90-110/110MM, L-180MM | 50 | 6,44 |

WC pieslēgums elastīgs WC CONNECTOR ELASTIC / WC ПОКЛЮЧЕНИЕ ЭЛАСТИЧНОЕ

Piegādātāju kods
MAC1-EXS



| Artikuls / Code / Артикул | Izmērs / Size / Размер | Iepak., gab. / Packing, pcs. / Упак., шт. | *Cena / Price / Цена € |
|---------------------------|------------------------|---|------------------------|
| 67134 | 90-100/110MM | 60 | 2,95 |

WC pieslēgums elastīgs ar nobīdi 40mm WC CONNECTOR ELASTIC WITH OFFSET 40MM / WC ПОКЛЮЧЕНИЕ ЭЛАСТИЧНОЕ СО СМЕЩЕНИЕМ 40MM

Piegādātāju kods
MAC4A-EXS



| Artikuls / Code / Артикул | Izmērs / Size / Размер | Iepak., gab. / Packing, pcs. / Упак., шт. | *Cena / Price / Цена € |
|---------------------------|------------------------|---|------------------------|
| 67135 | 90-100/110MM | 60 | 3,08 |

WC pieslēgums WC CONNECTOR / WC ПОКЛЮЧЕНИЕ

Piegādātāju kods
WCE-CON1-150MM



| Artikuls / Code / Артикул | Izmērs / Size / Размер | Iepak., gab. / Packing, pcs. / Упак., шт. | *Cena / Price / Цена € |
|---------------------------|------------------------|---|------------------------|
| 67150 | 97-107/110MM, L-150MM | 36 | 2,54 |

WC pieslēgums WC CONNECTOR / WC ПОКЛЮЧЕНИЕ

Piegādātāju kods
WCE-CON1



| Artikuls / Code / Артикул | Izmērs / Size / Размер | Iepak., gab. / Packing, pcs. / Упак., шт. | *Cena / Price / Цена € |
|---------------------------|------------------------|---|------------------------|
| 67149 | 90-118/110MM, L-260MM | 30 | 2,74 |

WC pieslēgums ar nobīdi 20mm WC CONNECTOR WITH OFFSET 20MM / WC ПОКЛЮЧЕНИЕ СО СМЕЩЕНИЕМ 20MM

Piegādātāju kods
WCE-CON4



| Artikuls / Code / Артикул | Izmērs / Size / Размер | Iepak., gab. / Packing, pcs. / Упак., шт. | *Cena / Price / Цена € |
|---------------------------|------------------------|---|------------------------|
| 67148 | 90-118/110MM, L-150MM | 45 | 2,81 |

WC pieslēgums ar nobīdi 20mm WC CONNECTOR WITH OFFSET 20MM / WC ПОКЛЮЧЕНИЕ СО СМЕЩЕНИЕМ 20MM

Piegādātāju kods
Hc36



| Artikuls / Code / Артикул | Izmērs / Size / Размер | Iepak., gab. / Packing, pcs. / Упак., шт. | *Cena / Price / Цена € |
|---------------------------|------------------------|---|------------------------|
| 67036 | 90-110/110MM, L-260MM | 30 | 5,94 |

WC pieslēgums 45° WC CONNECTOR 45° / WC ПОКЛЮЧЕНИЕ 45°

Piegādātāju kods
WCE-CON16



| Artikuls / Code / Артикул | Izmērs / Size / Размер | Iepak., gab. / Packing, pcs. / Упак., шт. | *Cena / Price / Цена € |
|---------------------------|------------------------|---|------------------------|
| 67147 | 90-118/110MM, L-220MM | 40 | 3,15 |

Kanalizācijas pieslēgumi SEWER CONNECTIONS / КАНАЛИЗАЦИОННЫЕ ПОДКЛЮЧЕНИЯ

** Ieteicamā mazumtirdzniecības cena ar PVN par 1 gab. / Recommended price with VAT for 1 pcs. / Рекомендуемая цена с НДС за 1 шт.*

WC pieslēgums 90° WC CONNECTOR 90° / WC ПОКЛЮЧЕНИЕ 90°

Piegādātāju kods
WCE-CON9



| Artikuls / Code / Артикул | Izmērs / Size / Размер | Iepak., gab. / Packing, pcs. / Упак., шт. | *Cena / Price / Цена € |
|---------------------------|------------------------|---|------------------------|
| 67140 | 90-118/110MM, L-220MM | 25 | 3,22 |

WC pieslēgums 90° WC CONNECTOR 90° / WC ПОКЛЮЧЕНИЕ 90°

Piegādātāju kods
Hc46



| Artikuls / Code / Артикул | Izmērs / Size / Размер | Iepak., gab. / Packing, pcs. / Упак., шт. | *Cena / Price / Цена € |
|---------------------------|------------------------|---|------------------------|
| 67146 | 90-110/110MM, L-150MM | 10 | 14,95 |

WC pieslēgums ar papildus pieslēgumu 40mm WC CONNECTOR WITH ADDITIONAL CONNECTION 40MM 14° / WC ПОКЛЮЧЕНИЕ С ДОПОЛНИТЕЛЬНЫМ ПОДКЛЮЧЕНИЕМ 40MM

Piegādātāju kods
WC-CON8D



| Artikuls / Code / Артикул | Izmērs / Size / Размер | Iepak., gab. / Packing, pcs. / Упак., шт. | *Cena / Price / Цена € |
|---------------------------|------------------------|---|------------------------|
| 67151 | 90-110/110MM, L-275MM | 25 | 16,10 |

WC pieslēgums 90° WC CONNECTOR 90° / WC ПОКЛЮЧЕНИЕ 90°

Piegādātāju kods
Hc42



| Artikuls / Code / Артикул | Izmērs / Size / Размер | Iepak., gab. / Packing, pcs. / Упак., шт. | *Cena / Price / Цена € |
|---------------------------|------------------------|---|------------------------|
| 67042 | 90-110/110MM, L-275MM | 25 | 13,63 |

WC pieslēgums 90° WC CONNECTOR 90° / WC ПОКЛЮЧЕНИЕ 90°

Piegādātāju kods
WC-CON8F



| Artikuls / Code / Артикул | Izmērs / Size / Размер | Iepak., gab. / Packing, pcs. / Упак., шт. | *Cena / Price / Цена € |
|---------------------------|---------------------------|---|------------------------|
| 67130 | 90-110/110MM, H-265-540MM | - | 18,62 |

WC pieslēgums 90° WC CONNECTOR 90° / WC ПОКЛЮЧЕНИЕ 90°

Piegādātāju kods
Hc45



| Artikuls / Code / Артикул | Izmērs / Size / Размер | Iepak., gab. / Packing, pcs. / Упак., шт. | *Cena / Price / Цена € |
|---------------------------|------------------------|---|------------------------|
| 67145 | 90-110/110MM, H-150MM | 10 | 18,04 |

WC pieslēgums 90° S-formas WC CONNECTOR 90° S-SHAPE / WC ПОКЛЮЧЕНИЕ 90° S-ФОРМЫ

Piegādātāju kods
Hc44



| Artikuls / Code / Артикул | Izmērs / Size / Размер | Iepak., gab. / Packing, pcs. / Упак., шт. | *Cena / Price / Цена € |
|---------------------------|------------------------|---|------------------------|
| 67144 | 90-110/110MM, H-205MM | 15 | 20,45 |

Montāžas komplekts iebūvējamai WC sistēmai URINAL INSTALLATION SET FOR BUILT-IN WC / МОНТАЖНЫЙ КОМПЛЕКТ ДЛЯ ВСТРОЕННОЙ WC СИСТЕМЫ

Piegādātāju kods
FPKIT-2



| Artikuls / Code / Артикул | Izmērs / Size / Размер | Iepak., gab. / Packing, pcs. / Упак., шт. | *Cena / Price / Цена € |
|---------------------------|--|---|------------------------|
| 67142 | 60x45MM, L-304MM, 97-107x90MM, L-265MM | 30 | 14,14 |

Kanalizācijas pieslēgums / mont. caurule iebūv. WC SEWERAGE CONNECTION / MONT. PIPE BUILT IN. WC / ПОДКЛЮЧЕНИЕ К КАНАЛИЗАЦИИ/МОНТ. ТРУБА ВСТРОЕНА. ТУАЛЕТ

Piegādātāju kods
WC-CON2BL-NOSEAL



| Artikuls / Code / Артикул | Izmērs / Size / Размер | Iepak., gab. / Packing, pcs. / Упак., шт. | *Cena / Price / Цена € |
|---------------------------|---------------------------|---|------------------------|
| 67186 | 90x97MM, L-107MM, L-265MM | - | 5,79 |

Kanalizācijas pieslēgumi SEWER CONNECTIONS / КАНАЛИЗАЦИОННЫЕ ПОДКЛЮЧЕНИЯ

** Ieteicamā mazumtirdzniecības cena ar PVN par 1 gab. / Recommended price with VAT for 1 pcs. / Рекомендуемая цена с НДС за 1 шт.*

Montāžas caurule iebūv. WC ar blīvi
MOUNTING PIPE BUILT IN. WC WITH SEAL
/МОНТАЖНАЯ ТРУБА ВСТРОЕНА. ТУАЛЕТ С
УПЛОТНИТЕЛЕМ

Piegādātāju
kods
FP45R-NSNC



| Artikuls / Code / Артикул | Izmērs / Size / Размер | Iepak., gab. / Packing, pcs. / Упак., шт. | *Cena / Price / Цена € |
|---------------------------------|------------------------------|---|---------------------------|
| 67187 | 59x45MM, L-304MM | - | 6,99 |

Kanalizāciju savienojumu ārējais blīvējums
DRAIN CONNECTOR O-RING EXTERNAL /
УПЛОТНИТЕЛЬНОЕ КОЛЬЦО НАРУЖНОЕ
ДЛЯ КАНАЛИЗАЦИОННЫХ СОЕДИНЕНИЙ

Piegādātāju
kods
WC-OUTLET



| Artikuls / Code / Артикул | Izmērs / Size / Размер | *Cena / Price / Цена € |
|---------------------------------|------------------------------|---------------------------|
| 67160 | 110MM | 2,48 |

Kanalizāciju savienojumu iekšējais blīvējums
DRAIN CONNECTOR O-RING INTERNAL /
УПЛОТНИТЕЛЬНОЕ КОЛЬЦО ВНУТРЕННЕЕ
ДЛЯ КАНАЛИЗАЦИОННЫХ СОЕДИНЕНИЙ

Piegādātāju
kods
WC-INLET



| Artikuls / Code / Артикул | Izmērs / Size / Размер | *Cena / Price / Цена € |
|---------------------------------|------------------------------|---------------------------|
| 67161 | 110MM | 2,98 |

Dekoratīva uzlika
DECORATIVE COVER / ДЕКОРАТИВНАЯ
НАКЛАДКА

Piegādātāju
kods
WC17-110



| Artikuls / Code / Артикул | Izmērs / Size / Размер | *Cena / Price / Цена € |
|---------------------------------|------------------------------|---------------------------|
| 67162 | 110MM | 1,73 |

Kanalizācijas pieslēgumi SEWER CONNECTIONS / КАНАЛИЗАЦИОННЫЕ ПОДКЛЮЧЕНИЯ

** Ieteicamā mazumtirdzniecības cena ar PVN par 1 gab. / Recommended price with VAT for 1 pcs. / Рекомендуемая цена с НДС за 1 шт.*

Kanalizācijas redukcija DRAIN REDUCER CONNECTOR / КАНАЛИЗАЦИОННАЯ РЕДУКЦИЯ

Piegādātāju
kods
DC2-BL



Kanalizācijas redukcija ar nobīdi 32MM DRAIN REDUCER CONNECTOR WITH OFFSET 32MM/ КАНАЛИЗАЦИОННАЯ РЕДУКЦИЯ СО СМЕЩЕНИЕМ 32MM

Piegādātāju
kods
DC2BL-OS



Kanalizācijas redukcija DRAIN REDUCER CONNECTOR / КАНАЛИЗАЦИОННАЯ РЕДУКЦИЯ

Piegādātāju
kods
DC3-BL



| Artikuls / Code / Артикул | Izmērs / Size / Размер | Iepak., gab. / Packing, pcs. / Упак., шт. | *Cena / Price / Цена € |
|---------------------------------|------------------------------|---|---------------------------|
| 67163 | 110x32/40M | 20 | 8,68 |

| Artikuls / Code / Артикул | Izmērs / Size / Размер | Iepak., gab. / Packing, pcs. / Упак., шт. | *Cena / Price / Цена € |
|---------------------------------|------------------------------|---|---------------------------|
| 67164 | 110x32/40MM | 20 | 8,68 |

| Artikuls / Code / Артикул | Izmērs / Size / Размер | Iepak., gab. / Packing, pcs. / Упак., шт. | *Cena / Price / Цена € |
|---------------------------------|------------------------------|---|---------------------------|
| 67165 | 110x50MM | 20 | 6,00 |

Pāreja ADAPTOR / ПЕРЕХОД

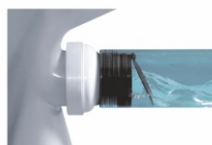
Piegādātāju
kods
P-P-VP127



| Artikuls / Code / Артикул | Izmērs / Size / Размер | *Cena / Price / Цена € |
|---------------------------------|------------------------------|---------------------------|
| 67127 | 100x110MM | 0,68 |

Kanalizācijas savienojumu barjera ANTI CROSS FLOW BARRIER / КАНАЛИЗАЦИОННЫЙ БАРЬЕР

Piegādātāju
kods
ARB-1



| Artikuls / Code / Артикул | Izmērs / Size / Размер | *Cena / Price / Цена € |
|---------------------------------|------------------------------|---------------------------|
| 67171 | 110MM | 16,81 |

Gofrētie kanalizācijas pieslēgumi

SEWER FLEXIBLE CONNECTIONS / ГОФРИРОВАННЫЕ КАНАЛИЗАЦИОННЫЕ ПОДКЛЮЧЕНИЯ

** Ieteicamā mazumtirdzniecības cena ar PVN par 1 gab. / Recommended price with VAT for 1 pcs. / Рекомендуемая цена с НДС за 1 шт.*

WC gofrēts pieslēgums WC FLEXIBLE CONNECTOR / WC ГОФРИРОВАННОЕ ПОДКЛЮЧЕНИЕ

Piegādātāju
kods

WC-F23R-
PL/WCF23R-EU



WC gofrēts pieslēgums WC FLEXIBLE CONNECTOR / WC ГОФРИРОВАННОЕ ПОДКЛЮЧЕНИЕ

Piegādātāju
kods

WC-F23P



WC gofrēts pieslēgums WC FLEXIBLE CONNECTOR / WC ГОФРИРОВАННОЕ ПОДКЛЮЧЕНИЕ

Piegādātāju
kods

Wc6



| Artikuls / Code / Артикул | Izmērs / Size / Размер | Iepak., gab. / Packing, pcs. / Упак., шт. | *Cena / Price / Цена € |
|---------------------------------|--------------------------------------|---|---------------------------------|
| 67123 | 90- 110/110MM, L-230- 400MM | 24 | 8,71 |

| Artikuls / Code / Артикул | Izmērs / Size / Размер | Iepak., gab. / Packing, pcs. / Упак., шт. | *Cena / Price / Цена € |
|---------------------------------|--------------------------------------|---|---------------------------------|
| 67122 | 90- 110/110MM, L-230- 540MM | 24 | 9,90 |

| Artikuls / Code / Артикул | Izmērs / Size / Размер | *Cena / Price / Цена € |
|---------------------------------|------------------------------|---------------------------------|
| 67124 | 90-110/110MM, L-360MM | 5,68 |

WC gofrēts pieslēgums WC FLEXIBLE CONNECTOR / WC ГОФРИРОВАННОЕ ПОДКЛЮЧЕНИЕ

Piegādātāju
kods

Wc2



WC gofrēts pieslēgums WC FLEXIBLE CONNECTOR / WC ГОФРИРОВАННОЕ ПОДКЛЮЧЕНИЕ

Piegādātāju
kods

Wc3



WC gofrēts pieslēgums ar metāla apskavu
WC FLEXIBLE CONNECTION WITH METAL
CLAMP
WC ГОФРИРОВАННОЕ ПОДКЛЮЧЕНИЕ С
МЕТАЛЛИЧЕСКИМ ХОМУТОМ

Piegādātāju
kods

WC-F23RJ



| Artikuls / Code / Артикул | Izmērs / Size / Размер | Iepak., gab. / Packing, pcs. / Упак., шт. | *Cena / Price / Цена € |
|---------------------------------|------------------------------|---|---------------------------------|
| 67125 | 90- 110/110MM, L-400MM | 15 | 5,84 |

| Artikuls / Code / Артикул | Izmērs / Size / Размер | Iepak., gab. / Packing, pcs. / Упак., шт. | *Cena / Price / Цена € |
|---------------------------------|-------------------------------|---|---------------------------------|
| 67126 | 90- 110/110MM, L- 540MM | 15 | 5,84 |

| Artikuls / Code / Артикул | Izmērs / Size / Размер | Iepak., gab. / Packing, pcs. / Упак., шт. | *Cena / Price / Цена € |
|---------------------------------|------------------------------|---|---------------------------------|
| 671211 | 110/110MM L-260- 420MM | 1 | 17,45 |

Grīdas trapi un piederumi FLOOR DRAINS AND ACCESSORIES / НАПОЛЬНЫЕ ТРАПЫ И ПРИНАДЛЕЖНОСТИ

** Ieteicamā mazumtirdzniecības cena ar PVN par 1 gab. / Recommended price with VAT for 1 pcs. / Рекомендуемая цена с НДС за 1 шт.*

Traps ar gaisa aizturi, horizontāls
WATER SEAL GULLY, HORIZONTAL OUTLET/
ТРАП С ВОЗДУШНЫМ КЛАПАНОМ,
ГОРИЗОНТАЛЬНЫЙ

Piegādātāju
kods
HCFG3



Traps ar gaisa aizturi, vertikāls
WATER SEAL GULLY, VERTICAL OUTLET/
ТРАП С ВОЗДУШНЫМ КЛАПАНОМ,
ВЕРТИКАЛЬНЫЙ

Piegādātāju
kods
HCFG3V-110



Traps ar gaisa aizturi, vertikāls
WATER SEAL GULLY, VERTICAL OUTLET/
ТРАП С ВОЗДУШНЫМ КЛАПАНОМ,
ВЕРТИКАЛЬНЫЙ

Piegādātāju
kods
HCFG3V-50



| Artikuls / Code / Артикул | Izmērs / Size / Размер | Iepak., gab. / Packing, pcs. / Упак., шт. | *Cena / Price / Цена € |
|---------------------------------|---|---|---------------------------------|
| 67508 | 115x115MM, H-13-53MM, 32 L/min, D-50MM | 10 | 27,52 |

| Artikuls / Code / Артикул | Izmērs / Size / Размер | Iepak., gab. / Packing, pcs. / Упак., шт. | *Cena / Price / Цена € |
|---------------------------------|--|---|---------------------------------|
| 67510 | 115x115MM, H-13-53MM, 32 L/min, D-110MM | 10 | 33,14 |

| Artikuls / Code / Артикул | Izmērs / Size / Размер | Iepak., gab. / Packing, pcs. / Упак., шт. | *Cena / Price / Цена € |
|---------------------------------|---|---|---------------------------------|
| 67509 | 115x115MM, H-13-53MM, 32 L/min, D-50MM | 10 | 27,48 |

Iebūvējams grīdas trapa komplekts (divpusējs
vāks: nerūsējošais tērauds / flīze)
CHANNEL DRAIN COMPLETE SET
(REVERSIBLE COVER PLATE FOR TILES)
ТРАП ДЛЯ ПОЛА В КОМПЛЕКТЕ
(ДУВУСТОРОННЯЯ КРЫШКА
НЕРЖАВЕЮЩАЯ СТАЛЬ / ПЛИТКА)

Piegādātāju
kods
CD600-B-NT



Iebūvējams grīdas trapa komplekts (divpusējs
vāks: nerūsējošais tērauds / flīze)
CHANNEL DRAIN COMPLETE SET
(REVERSIBLE COVER PLATE FOR TILES)
ТРАП ДЛЯ ПОЛА В КОМПЛЕКТЕ
(ДУВУСТОРОННЯЯ КРЫШКА
НЕРЖАВЕЮЩАЯ СТАЛЬ / ПЛИТКА)

Piegādātāju
kods
CD800-B-NT



| Artikuls / Code / Артикул | Izmērs / Size / Размер | Iepak., gab. / Packing, pcs. / Упак., шт. | *Cena / Price / Цена € |
|---------------------------------|------------------------------|---|---------------------------------|
| 67515 | 600MM | 1 | 140,00 |

| Artikuls / Code / Артикул | Izmērs / Size / Размер | Iepak., gab. / Packing, pcs. / Упак., шт. | *Cena / Price / Цена € |
|---------------------------------|------------------------------|---|---------------------------------|
| 67516 | 800MM | 1 | 165,00 |

Gaisa vārsti kanalizācijai VENTAPIPE / ВОЗДУШНЫЕ КЛАПАНА ДЛЯ КАНАЛИЗАЦИИ

** Ieteicamā mazumtirdzniecības cena ar PVN par 1 gab. / Recommended price with VAT for 1 pcs. / Рекомендуемая цена с НДС за 1 шт.*

Gaisa vārsts kanalizācijai A1 klase
VENTAPIPE A1 CLASS /
ВОЗДУШНЫЙ КЛАПАН ДЛЯ КАНАЛИЗАЦИИ
A1 КЛАСС

Piegādātāju
kods
5510



| Artikuls / Code / Артикул | Izmērs / Size / Размер | Iepak., gab. / Packing, pcs. / Упак., шт. | *Cena / Price / Цена € |
|---------------------------------|------------------------------|---|---------------------------|
| 67629 | 32/40MM 1.0L/S | 40 | 5,15 |

Gaisa vārsts kanalizācijai A1 klase
VENTAPIPE A1 CLASS /
ВОЗДУШНЫЙ КЛАПАН ДЛЯ
КАНАЛИЗАЦИИ A1 КЛАСС

Piegādātāju
kods
HC50-50



| Artikuls / Code / Артикул | Izmērs / Size / Размер | Iepak., gab. / Packing, pcs. / Упак., шт. | *Cena / Price / Цена € |
|---------------------------------|------------------------------|---|---------------------------|
| 67630 | 50MM 3.0L/S | 40 | 6.31 |

Gaisa vārsts kanalizācijai A1 klase
VENTAPIPE A1 CLASS /
ВОЗДУШНЫЙ КЛАПАН ДЛЯ КАНАЛИЗАЦИИ A1
КЛАСС

Piegādātāju
kods
Hc47



| Artikuls / Code / Артикул | Izmērs / Size / Размер | Iepak., gab. / Packing, pcs. / Упак., шт. | *Cena / Price / Цена € |
|---------------------------------|------------------------------|---|---------------------------|
| 67631 | 110MM 47.2L/S | 30 | 26,62 |

Gaisa vārsts kanalizācijai A1 klase
VENTAPIPE A1 CLASS /
ВОЗДУШНЫЙ КЛАПАН ДЛЯ
КАНАЛИЗАЦИИ A1 КЛАСС

Piegādātāju
kods
MP47-30



| Artikuls / Code / Артикул | Izmērs / Size / Размер | Iepak., gab. / Packing, pcs. / Упак., шт. | *Cena / Price / Цена € |
|---------------------------------|------------------------------|---|---------------------------|
| 67632 | 110MM 30L/S | 30 | 12,90 |

Divvirzienu aktivētas ogles gaisa filtrs kanalizācijai
āra uzstādīšanai
TWO-WAY ACTIVATED CARBON AIR FILTER
FOR OUTDOOR INSTALLATION /
ДВУХСТОРОННИЙ ВОЗДУШНЫЙ ФИЛЬТР С
АКТИВИРОВАННЫМ УГЛЕМ ДЛЯ
НАРУЖНОЙ УСТАНОВКИ

Piegādātāju
kods
MACFILTER



| Artikuls / Code / Артикул | Izmērs / Size / Размер | *Cena / Price / Цена € |
|---------------------------------|------------------------------|---------------------------|
| 67635 | 75mm/110mm | 38,00 |

Kanalizācijas pretvārsti WASTE VALVES / КАНАЛИЗАЦИОННЫЕ ОБРАТНЫЕ КЛАПАНЫ

** Ieteicamā mazumtirdzniecības cena ar PVN par 1 gab. / Recommended price with VAT for 1 pcs. / Рекомендуемая цена с НДС за 1 шт.*

Membrānas pretvārsts vertikāls VERTICAL SELF CLOSING WASTE VALVE МЕМБРАННЫЙ ОБРАТНЫЙ КЛАПАН, ВЕРТИКАЛЬНЫЙ

Piegādātāju
kods
CONVALVE



| Artikuls / Code / Артикул | Izmērs / Size / Размер | Iepak., gab. / Packing, pcs. / Упак., шт. | *Cena / Price / Цена € |
|---------------------------------|------------------------------|---|---------------------------|
| 67170-22 | 22x22MM | 40 | 12,55 |

Membrānas pretvārsts vertikāls VERTICAL SELF CLOSING WASTE VALVE МЕМБРАННЫЙ ОБРАТНЫЙ КЛАПАН

Piegādātāju
kods
MACTUNE-1



| Artikuls / Code / Артикул | Izmērs / Size / Размер | Iepak., gab. / Packing, pcs. / Упак., шт. | *Cena / Price / Цена € |
|---------------------------------|------------------------------|---|---------------------------|
| 67174-1 | 15x25MM | 30 | 20,45 |

Membrānas pretvārsts vertikāls VERTICAL SELF CLOSING WASTE VALVE МЕМБРАННЫЙ ОБРАТНЫЙ КЛАПАН

Piegādātāju
kods
MACTUNE-2



| Artikuls / Code / Артикул | Izmērs / Size / Размер | Iepak., gab. / Packing, pcs. / Упак., шт. | *Cena / Price / Цена € |
|---------------------------------|------------------------------|---|---------------------------|
| 67174-2 | 25x40MM | 25 | 25,06 |

Membrānas pretvārsts SELF CLOSING WASTE VALVE МЕМБРАННЫЙ ОБРАТНЫЙ КЛАПАН

Piegādātāju
kods
MACVALVE-6



| Artikuls / Code / Артикул | Izmērs / Size / Размер | Iepak., gab. / Packing, pcs. / Упак., шт. | *Cena / Price / Цена € |
|---------------------------------|------------------------------|---|---------------------------|
| 67170 | 32x32MM | 40 | 21,90 |

Membrānas pretvārsts SELF CLOSING WASTE VALVE МЕМБРАННЫЙ ОБРАТНЫЙ КЛАПАН

Piegādātāju
kods
MACVALVE-12



| Artikuls / Code / Артикул | Izmērs / Size / Размер | Iepak., gab. / Packing, pcs. / Упак., шт. | *Cena / Price / Цена € |
|---------------------------------|------------------------------|---|---------------------------|
| 67170-12 | 32x40MM | 40 | 21,92 |

Membrānas pretvārsts SELF CLOSING WASTE VALVE МЕМБРАННЫЙ ОБРАТНЫЙ КЛАПАН

Piegādātāju
kods
MACVALVE-15



| Artikuls / Code / Артикул | Izmērs / Size / Размер | Iepak., gab. / Packing, pcs. / Упак., шт. | *Cena / Price / Цена € |
|---------------------------------|------------------------------|---|---------------------------|
| 67170-15 | 32x50MM | 40 | 24,98 |

Membrānas pretvārsts SELF CLOSING WASTE VALVE МЕМБРАННЫЙ ОБРАТНЫЙ КЛАПАН

Piegādātāju
kods
MACVALVE-19



| Artikuls / Code / Артикул | Izmērs / Size / Размер | Iepak., gab. / Packing, pcs. / Упак., шт. | *Cena / Price / Цена € |
|---------------------------------|------------------------------|---|---------------------------|
| 67170-19 | 50x50MM | 40 | 24,98 |

Membrānas pretvārsts SELF CLOSING WASTE VALVE МЕМБРАННЫЙ ОБРАТНЫЙ КЛАПАН

Piegādātāju
kods
MACVALVE-8



| Artikuls / Code / Артикул | Izmērs / Size / Размер | Iepak., gab. / Packing, pcs. / Упак., шт. | *Cena / Price / Цена € |
|---------------------------------|------------------------------|---|---------------------------|
| 67173 | 1.1/4"x32MM | 40 | 21,92 |

Membrānas pretvārsts SELF CLOSING WASTE VALVE МЕМБРАННЫЙ ОБРАТНЫЙ КЛАПАН

Piegādātāju
kods
MACVALVE-11



| Artikuls / Code / Артикул | Izmērs / Size / Размер | Iepak., gab. / Packing, pcs. / Упак., шт. | *Cena / Price / Цена € |
|---------------------------------|------------------------------|---|---------------------------|
| 67172 | 1.1/2"x40MM | 40 | 21,92 |

Kanalizācijas pretvārsti WASTE VALVES / КАНАЛИЗАЦИОННЫЕ ОБРАТНЫЕ КЛАПАНЫ

** Ieteicamā mazumtirdzniecības cena ar PVN par 1 gab. / Recommended price with VAT for 1 pcs. / Рекомендуемая цена с НДС за 1 шт.*

Membrānas pretvārsts SELF CLOSING WASTE VALVE МЕМБРАННЫЙ ОБРАТНЫЙ КЛАПАН

Piegādātāju
kods
MACVALVE-17



| Artikuls / Code / Артикул | Izmērs / Size / Размер | Iepak., gab. / Packing, pcs. / Упак., шт. | *Cena / Price / Цена € |
|---------------------------------|------------------------------|---|---------------------------------|
| 6717017 | 1.1/4"x50MM | 40 | 25,23 |

Membrānas pretvārsts SELF CLOSING WASTE VALVE МЕМБРАННЫЙ ОБРАТНЫЙ КЛАПАН

Piegādātāju
kods
MACVALVE-18



| Artikuls / Code / Артикул | Izmērs / Size / Размер | Iepak., gab. / Packing, pcs. / Упак., шт. | *Cena / Price / Цена € |
|---------------------------------|------------------------------|---|---------------------------------|
| 6717018 | 1.1/2"x50MM | 40 | 23,78 |

Pretvārsts/pagarinātājs horizontāls BACK FLOW WASTE VALVE/EXTENDER HORIZONTAL / ОБРАТНЫЙ КЛАПАН/УДЛИНИТЕЛЬ ГОРИЗОНТАЛЬНЫЙ

Piegādātāju
kods
S28-NRV-32



| Artikuls / Code / Артикул | Izmērs / Size / Размер | Iepak., gab. / Packing, pcs. / Упак., шт. | *Cena / Price / Цена € |
|---------------------------------|------------------------------|---|---------------------------------|
| 67177 | 32x32MM | 100 | 11,74 |

Pretvārsts/pagarinātājs horizontāls BACK FLOW WASTE VALVE/EXTENDER HORIZONTAL / ОБРАТНЫЙ КЛАПАН/УДЛИНИТЕЛЬ ГОРИЗОНТАЛЬНЫЙ

Piegādātāju
kods
T28M-NRV-40



| Artikuls / Code / Артикул | Izmērs / Size / Размер | Iepak., gab. / Packing, pcs. / Упак., шт. | *Cena / Price / Цена € |
|---------------------------------|------------------------------|---|---------------------------------|
| 67178 | 40x40MM | 100 | 12,39 |

Pretvārsts/pagarinātājs horizontāls BACK FLOW WASTE VALVE/EXTENDER HORIZONTAL / ОБРАТНЫЙ КЛАПАН/УДЛИНИТЕЛЬ ГОРИЗОНТАЛЬНЫЙ

Piegādātāju
kods
Z2850-NRV



| Artikuls / Code / Артикул | Izmērs / Size / Размер | Iepak., gab. / Packing, pcs. / Упак., шт. | *Cena / Price / Цена € |
|---------------------------------|------------------------------|---|---------------------------------|
| 67179 | 50x50MM | 100 | 19,77 |

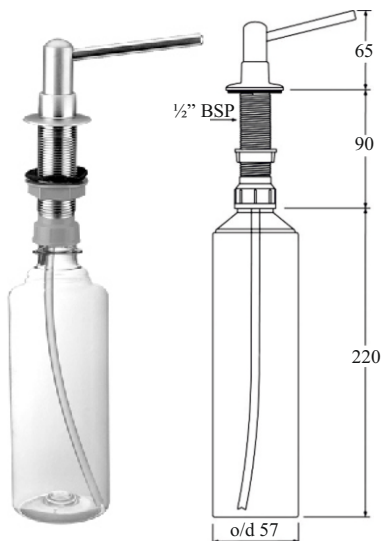
Šķidruma dozatori izlietnēm un galda virsmām KITCHEN SINK LIQUID DISPENSER / ДОЗАТОР ДЛЯ ЖИДКОСТИ

** Ieteicamā mazumtirdzniecības cena ar PVN par 1 gab. / Recommended price with VAT for 1 pcs. / Рекомендуемая цена с НДС за 1 шт.*

Šķidruma misiņa dozators BRASS LIQUID DISPENSER / ЛАТУННЫЙ ДИСПЕНСЕР ДЛЯ ЖИДКОСТИ

Piegādātāju kods
HC20-CPB

HC20-SN

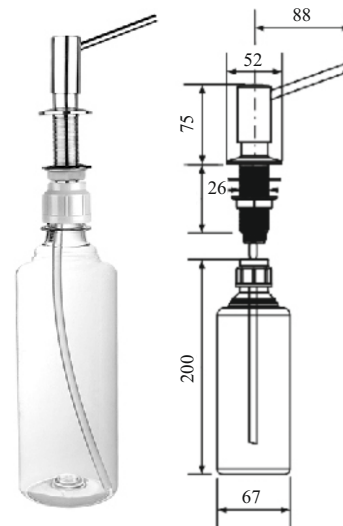


| Artikuls / Code / Артикул | Krāsa / Color / Цвет | Iepak., gab. / Packing, pcs. / Упак., шт. | *Cena / Price / Цена € |
|---------------------------|----------------------|---|------------------------|
| 67380 | | 1 | 20,09 |
| 67382 | | 1 | 24,86 |

Šķidruma misiņa dozators BRASS LIQUID DISPENSER / ЛАТУННЫЙ ДИСПЕНСЕР ДЛЯ ЖИДКОСТИ

Piegādātāju kods
SOAP-JAD-CPB

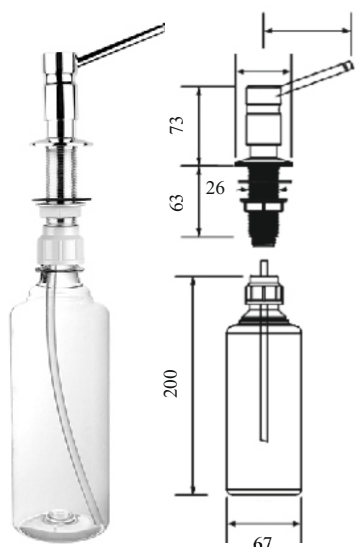
HC2600CLAB



| Artikuls / Code / Артикул | Materiāls / Material / Материал | Iepak., gab. / Packing, pcs. / Упак., шт. | *Cena / Price / Цена € |
|---------------------------|---------------------------------|---|------------------------|
| 67385 | | 1 | 24,06 |
| 67383 | | 1 | 32,12 |

Šķidruma misiņa dozators BRASS LIQUID DISPENSER / ЛАТУННЫЙ ДИСПЕНСЕР ДЛЯ ЖИДКОСТИ

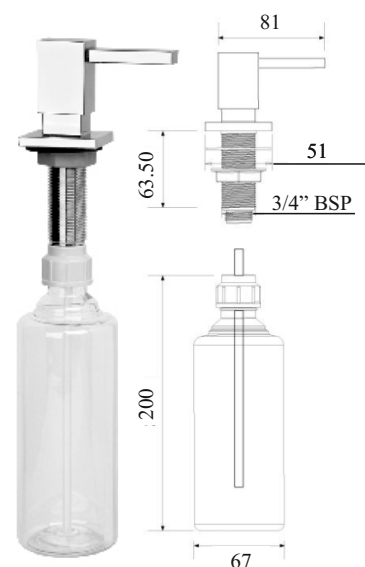
Piegādātāju kods
SOAP-MT102-CPB



| Artikuls / Code / Артикул | Krāsa / Color / Цвет | *Cena / Price / Цена € |
|---------------------------|----------------------|------------------------|
| 67389 | | 26,55 |

Šķidruma misiņa dozators BRASS LIQUID DISPENSER / ЛАТУННЫЙ ДИСПЕНСЕР ДЛЯ ЖИДКОСТИ

Piegādātāju kods
SOAP-SQ-CPB



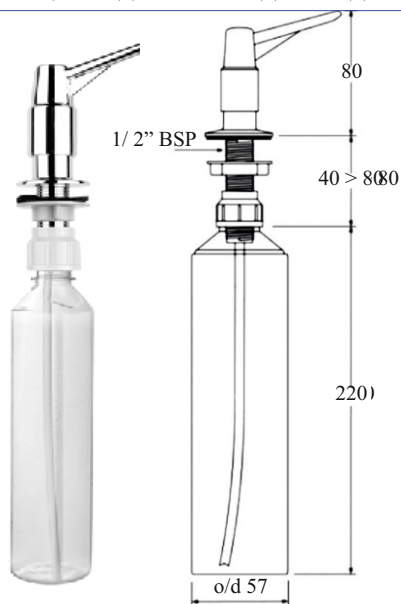
| Artikuls / Code / Артикул | Krāsa / Color / Цвет | *Cena / Price / Цена € |
|---------------------------|----------------------|------------------------|
| 67384 | | 41,41 |

Šķidruma dozatori izlietnēm un galda virsmām KITCHEN SINK LIQUID DISPENSER / ДОЗАТОР ДЛЯ ЖИДКОСТИ

** Ieteicamā mazumtirdzniecības cena ar PVN par 1 gab. / Recommended price with VAT for 1 pcs. / Рекомендуемая цена с НДС за 1 шт.*

Šķidruma dozators, ABS LIQUID DISPENSER, ABS / ДИСПЕНСЕР ДЛЯ ЖИДКОСТИ, ABS

Piegādātāju kods
HC20CP



Artikuls /
Code /
Артикул

67381

Krāsa /
Color /
Цвет



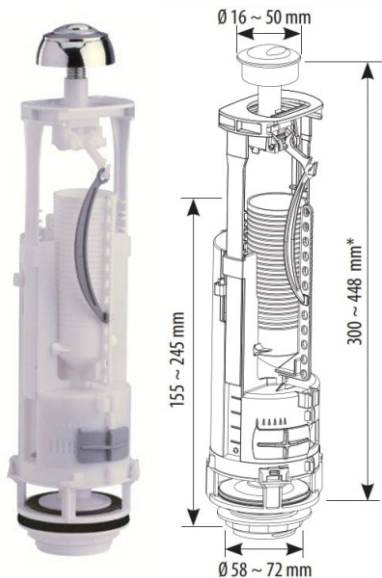
*Cena / Price / Цена €

11,15

WC noplūdes mehānismi WC FLUSHING VALVES / WC СЛИВНЫЕ КЛАПАНЫ

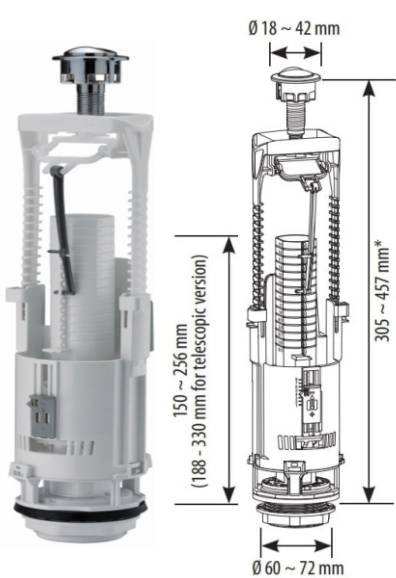
**Ieteicamā mazumtirdzniecības cena ar PVN par 1 gab. / Recommended price with VAT for 1 pcs. / Рекомендуемая цена с НДС за 1 шт.*

WC noplūdes mehānisms DUO WC OUTLET FLUSHING VALVE DUO / WC СЛИВНОЙ КЛАПАИ DUO



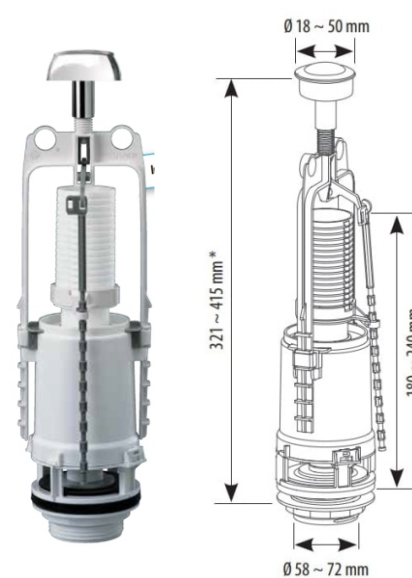
| Artikuls / Code / Артикул | Izmērs / Size / Размер | Iepak., gab. / Packing, pcs. / Упак., шт. | *Cena / Price / Цена € |
|---------------------------|------------------------|---|------------------------|
| 67800 | OPTIMA 49 | 30 | 14,03 |

WC noplūdes mehānisms DUO WC OUTLET FLUSHING VALVE DUO / WC СЛИВНОЙ КЛАПАИ DUO



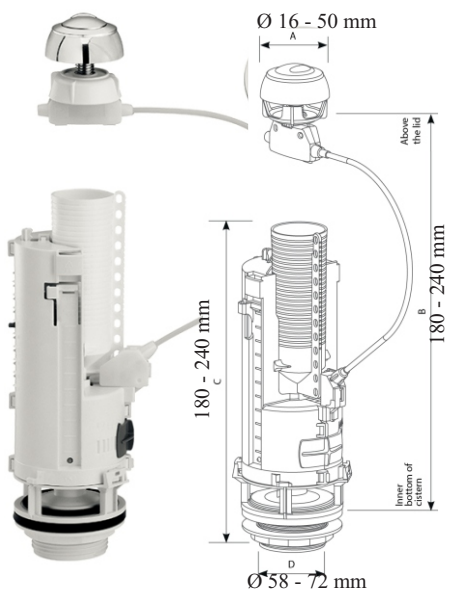
| Artikuls / Code / Артикул | Izmērs / Size / Размер | Iepak., gab. / Packing, pcs. / Упак., шт. | *Cena / Price / Цена € |
|---------------------------|------------------------|---|------------------------|
| 67801 | BRIO 573 | 24 | 11,29 |

WC noplūdes mehānisms DUO WC OUTLET FLUSHING VALVE DUO / WC СЛИВНОЙ КЛАПАИ DUO



| Artikuls / Code / Артикул | Izmērs / Size / Размер | Iepak., gab. / Packing, pcs. / Упак., шт. | *Cena / Price / Цена € |
|---------------------------|------------------------|---|------------------------|
| 67802 | SWITCH 22 | 25 | 7,72 |

WC noplūdes mehānisms DUO WC OUTLET FLUSHING VALVE DUO / WC СЛИВНОЙ КЛАПАИ DUO



| Artikuls / Code / Артикул | Izmērs / Size / Размер | Iepak., gab. / Packing, pcs. / Упак., шт. | *Cena / Price / Цена € |
|---------------------------|------------------------|---|------------------------|
| 67812 | OPTIMA 50 | 56 | 16,40 |

WC ieplūdes mehānismi WC INLET VALVES / WC ЗАЛИВНЫЕ КЛАПАНЫ

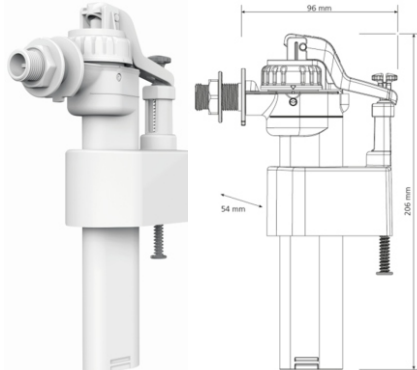
** Ieteicamā mazumtirdzniecības cena ar PVN par 1 gab. / Recommended price with VAT for 1 pcs. / Рекомендуемая цена с НДС за 1 шт.*

WC ieplūdes mehānisms, misiņa vītne no sāna
WC INLET SIDE VALVE, BRASS THREAD /
WC ЗАЛИВНОЙ КЛАПАН, ЛАТУННАЯ
РЕЗЬБА СБОКУ



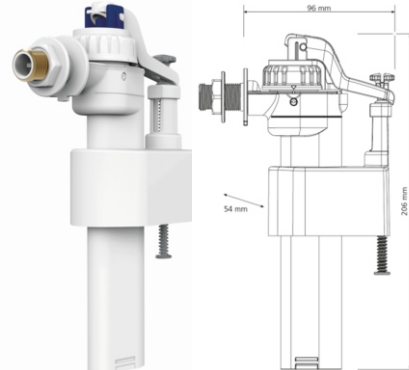
| Artikuls / Code / Артикул | Modelis / Model / Модель | Iepak., gab. / Packing, pcs. / Упак., шт. | *Cena / Price / Цена € |
|---------------------------|--------------------------|---|------------------------|
| 67803 | COMPAKT 95L -3/8M | 40 | 7,91 |

WC ieplūdes mehānisms, plastmasas vītne no sāna
WC INLET SIDE VALVE, PLASTIC THREAD /
WC ЗАЛИВНОЙ КЛАПАН, ПЛАСТИКОВАЯ
РЕЗЬБА СБОКУ



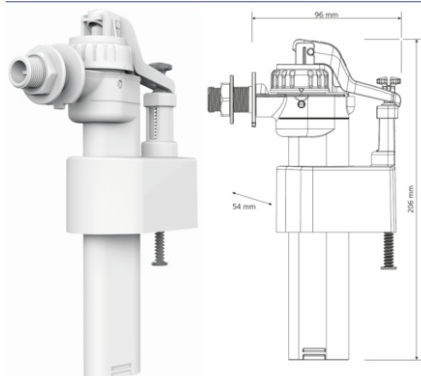
| Artikuls / Code / Артикул | Modelis / Model / Модель | Iepak., gab. / Packing, pcs. / Упак., шт. | *Cena / Price / Цена € |
|---------------------------|--------------------------|---|------------------------|
| 67804 | BRIO 751 - 3/8P | 72 | 4,69 |

WC ieplūdes mehānisms, misiņa vītne no sāna
WC INLET SIDE VALVE, BRASS THREAD /
WC ЗАЛИВНОЙ КЛАПАН, ЛАТУННАЯ
РЕЗЬБА СБОКУ



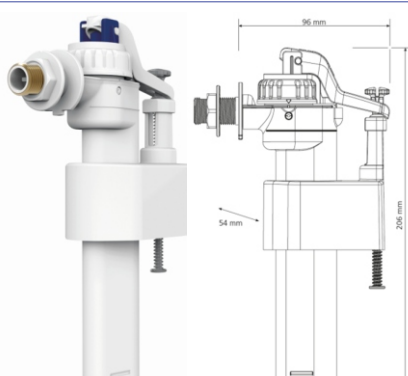
| Artikuls / Code / Артикул | Modelis / Model / Модель | Iepak., gab. / Packing, pcs. / Упак., шт. | *Cena / Price / Цена € |
|---------------------------|--------------------------|---|------------------------|
| 67805 | BRIO 751 - 3/8M | 75 | 6,95 |

WC ieplūdes mehānisms, plastmasas vītne no sāna
WC INLET SIDE VALVE, PLASTIC
THREAD / WC ЗАЛИВНОЙ КЛАПАН,
ПЛАСТИКОВАЯ РЕЗЬБА СБОКУ



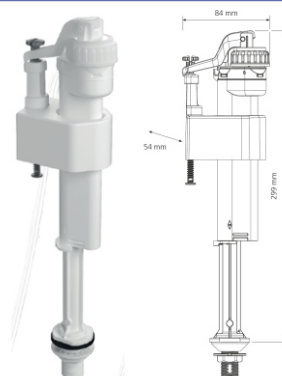
| Artikuls / Code / Артикул | Modelis / Model / Модель | Iepak., gab. / Packing, pcs. / Упак., шт. | *Cena / Price / Цена € |
|---------------------------|--------------------------|---|------------------------|
| 67806 | BRIO 751 - 1/2P | 72 | 4,83 |

WC ieplūdes mehānisms, misiņa vītne no sāna
WC INLET SIDE VALVE, BRASS THREAD /
WC ЗАЛИВНОЙ КЛАПАН, ЛАТУННАЯ
РЕЗЬБА СБОКУ



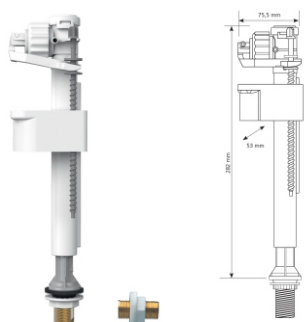
| Artikuls / Code / Артикул | Modelis / Model / Модель | Iepak., gab. / Packing, pcs. / Упак., шт. | *Cena / Price / Цена € |
|---------------------------|--------------------------|---|------------------------|
| 67807 | BRIO 751 - 1/2M | 72 | 7,27 |

WC ieplūdes mehānisms, plastmasas vītne no apakšas
WC INLET BOTTOM VALVE, PLASTIC
THREAD / WC ЗАЛИВНОЙ КЛАПАН,
ПЛАСТИКОВАЯ РЕЗЬБА СНИЗУ



| Artikuls / Code / Артикул | Modelis / Model / Модель | Iepak., gab. / Packing, pcs. / Упак., шт. | *Cena / Price / Цена € |
|---------------------------|--------------------------|---|------------------------|
| 67808 | BRIO 754 - 1/2P | 55 | 5,82 |

WC ieplūdes mehānisms, misiņa vītne no apakšas
WC INLET BOTTOM VALVE, BRASS THREAD /
WC ЗАЛИВНОЙ КЛАПАН, ЛАТУННАЯ РЕЗЬБА
СНИЗУ



| Artikuls / Code / Артикул | Modelis / Model / Модель | Iepak., gab. / Packing, pcs. / Упак., шт. | *Cena / Price / Цена € |
|---------------------------|--------------------------|---|------------------------|
| 67813 | COMPAKT 99B3 / 8M | 25 | 9,76 |

Termostatiskas galvas un piederumi

THERMOSTATIC HEADS AND ACCESSORIES / ТЕРМОСТАТИЧЕСКИЕ ГОЛОВЫ И ПРИНАДЛЕЖНОСТИ

** Ieteicamā mazumtirdzniecības cena ar PVN par 1 gab. / Recommended price with VAT for 1 pcs. / Рекомендуемая цена с НДС за 1 шт.*

Galva balta-klasiska, DIAMANT PLUS sērija
WHITE-CLASSIC HEAD, DIAMANT PLUS
SERIES / ГОЛОВА БЕЛАЯ-КЛАССИЧЕСКАЯ,
DIAMANT PLUS СЕРИЯ



| Artikuls / Code / Артикул | Izmērs / Size / Размер | Iepak., gab. / Packing, pcs. / Упак., шт. | *Cena / Price / Цена |
|---------------------------|------------------------|---|----------------------|
| 83020 | 30x1.5 | 1 | 10,20 |

Galva balta-hromēta, DIAMANT PLUS sērija

WHITE-CHROME HEAD, DIAMANT PLUS
SERIES / ГОЛОВА БЕЛАЯ-
ХРОМИРОВАННАЯ, DIAMANT PLUS
СЕРИЯ



| Artikuls / Code / Артикул | Izmērs / Size / Размер | Iepak., gab. / Packing, pcs. / Упак., шт. | *Cena / Price / Цена |
|---------------------------|------------------------|---|----------------------|
| 83011 | 30x1.5 | 1 | 14,38 |

Galva balta-balta, DIAMANT PLUS sērija
WHITE-WHITE HEAD, DIAMANT PLUS
SERIES / ГОЛОВА БЕЛАЯ-БЕЛАЯ,
DIAMANT PLUS СЕРИЯ



| Artikuls / Code / Артикул | Izmērs / Size / Размер | Iepak., gab. / Packing, pcs. / Упак., шт. | *Cena / Price / Цена |
|---------------------------|------------------------|---|----------------------|
| 83012 | 30x1.5 | 1 | 13,64 |

Galva balta-klasiska, DIAMANT sērija
WHITE-CLASSIC HEAD, DIAMANT SERIES /
ГОЛОВА БЕЛАЯ-КЛАССИЧЕСКАЯ,
DIAMANT СЕРИЯ



| Artikuls / Code / Артикул | Izmērs / Size / Размер | Iepak., gab. / Packing, pcs. / Упак., шт. | *Cena / Price / Цена |
|---------------------------|------------------------|---|----------------------|
| 83010 | 30x1.5 | 1 | 18,63 |

Galva balta-hromēta, BRILLANT sērija
WHITE-CHROME HEAD, BRILLANT
SERIES / ГОЛОВА БЕЛАЯ-
ХРОМИРОВАННАЯ, BRILLANT СЕРИЯ



| Artikuls / Code / Артикул | Izmērs / Size / Размер | Iepak., gab. / Packing, pcs. / Упак., шт. | *Cena / Price / Цена |
|---------------------------|------------------------|---|----------------------|
| 83001 | 30x1.5 | 1 | 9,68 |

Galva balta-balta, BRILLANT sērija
WHITE-WHITE HEAD, BRILLANT
SERIES / ГОЛОВА БЕЛАЯ-БЕЛАЯ,
BRILLANT СЕРИЯ



| Artikuls / Code / Артикул | Izmērs / Size / Размер | Iepak., gab. / Packing, pcs. / Упак., шт. | *Cena / Price / Цена |
|---------------------------|------------------------|---|----------------------|
| 83002 | 30x1.5 | 1 | 15,03 |

Galva satīna, BRILLANT sērija
SATIN HEAD, BRILLANT SERIES /
ГОЛОВА САТИН, BRILLANT СЕРИЯ



| Artikuls / Code / Артикул | Izmērs / Size / Размер | Iepak., gab. / Packing, pcs. / Упак., шт. | *Cena / Price / Цена |
|---------------------------|------------------------|---|----------------------|
| 83004 | 30x1.5 | 1 | 37,49 |

Galva balta-zelta, BRILLANT sērija
WHITE-GOLD HEAD, BRILLANT
SERIES / ГОЛОВА БЕЛАЯ-ЗОЛОТАЯ,
BRILLANT СЕРИЯ



| Artikuls / Code / Артикул | Izmērs / Size / Размер | Iepak., gab. / Packing, pcs. / Упак., шт. | *Cena / Price / Цена |
|---------------------------|------------------------|---|----------------------|
| 83008 | 30x1.5 | 1 | 9,50 |

Galva balta-balta, DIAMANT INVEST sērija
WHITE-WHITE HEAD, DIAMANT INVEST
SERIES / ГОЛОВА БЕЛАЯ-БЕЛАЯ,
DIAMANT INVEST СЕРИЯ



| Artikuls / Code / Артикул | Izmērs / Size / Размер | Iepak., gab. / Packing, pcs. / Упак., шт. | *Cena / Price / Цена |
|---------------------------|------------------------|---|----------------------|
| 83014 | 30x1.5 | 1 | 11,41 |

Galva hromēta, DIAMANT INVEST sērija
CHROME HEAD, DIAMANT INVEST
SERIES / ГОЛОВА ХРОМИРОВАННАЯ,
DIAMANT INVEST СЕРИЯ



| Artikuls / Code / Артикул | Izmērs / Size / Размер | Iepak., gab. / Packing, pcs. / Упак., шт. | *Cena / Price / Цена |
|---------------------------|------------------------|---|----------------------|
| 83013 | 30x1.5 | 1 | 17,54 |

Termo galva ar slēdzi KIRA melns
THERMAL HEAD WITH SWITCH KIRA
BLACK / ТЕРМОГОЛОВКА С
ВЫКЛЮЧАТЕЛЕМ KIRA ЧЕРНАЯ



| Artikuls / Code / Артикул | Izmērs / Size / Размер | Iepak., gab. / Packing, pcs. / Упак., шт. | *Cena / Price / Цена |
|---------------------------|------------------------|---|----------------------|
| 83023 | 30x1.5 | 1 | 8,99 |

Termo galva ar slēdzi KIRA balts
THERMAL HEAD WITH SWITCH KIRA
WHITE / ТЕРМОГОЛОВКА С
ВЫКЛЮЧАТЕЛЕМ KIRA БЕЛАЯ



| Artikuls / Code / Артикул | Izmērs / Size / Размер | Iepak., gab. / Packing, pcs. / Упак., шт. | *Cena / Price / Цена |
|---------------------------|------------------------|---|----------------------|
| 83039 | 30x1.5 | 1 | 8,05 |

Termostiskas galvas un piederumi

THERMOSTATIC HEADS AND ACCESSORIES / ТЕРМОСТАТИЧЕСКИЕ ГОЛОВЫ И ПРИНАДЛЕЖНОСТИ

** Ieteicamā mazumtirdzniecības cena ar PVN par 1 gab. / Recommended price with VAT for 1 pcs. / Рекомендуемая цена с НДС за 1 шт.*

Komplekts sitajām grīdām, balts
UNDERFLOOR HEATING SET, WHITE /
КОМПЛЕКТ ДЛЯ ТЕПЛОГО ПОЛА, БЕЛЫЙ



| Artikuls / Code / Артикул | Izmērs / Size / Размер | Iepak., gab. / Packing, pcs. / Упак., шт. | *Cena / Price / Цена € |
|---------------------------|------------------------|---|------------------------|
| 83017 | 30x1.5 | 1 | 84,63 |

Galva balta, ar elektronisko vadību
WHITE HEAD WITH ELECTRONIC
CONTROL / ГОЛОВА БЕЛАЯ С
ЭЛЕКТРОННЫМ КОНТРОЛЕМ



| Artikuls / Code / Артикул | Izmērs / Size / Размер | Iepak., gab. / Packing, pcs. / Упак., шт. | *Cena / Price / Цена € |
|---------------------------|------------------------|---|------------------------|
| 83016 | 30x1.5 | 1 | 49,74 |

Vārsts termostatiskām galvām, taisns
THERMOSTATIC VALVE, STRAIGHT /
ТЕРМОСТАТИЧЕСКИЙ КЛАПАН,
ПРЯМОЙ



| Artikuls / Code / Артикул | Izmērs / Size / Размер | Iepak., gab. / Packing, pcs. / Упак., шт. | *Cena / Price / Цена € |
|---------------------------|------------------------|---|------------------------|
| 83032 | 1/2" | 1 | 13,83 |

Vārsts termostatiskām galvām, stūra
THERMOSTATIC VALVE, ANGLED /
ТЕРМОСТАТИЧЕСКИЙ КЛАПАН,
УГЛОВОЙ



| Artikuls / Code / Артикул | Izmērs / Size / Размер | Iepak., gab. / Packing, pcs. / Упак., шт. | *Cena / Price / Цена € |
|---------------------------|------------------------|---|------------------------|
| 83031 | 1/2" | 1 | 18,83 |

Vārsts termostatiskām galvām, aksiālais
THERMOSTATIC VALVE, AXIAL /
ТЕРМОСТАТИЧЕСКИЙ КЛАПАН,
АКСИАЛЬНЫЙ



| Artikuls / Code / Артикул | Izmērs / Size / Размер | Iepak., gab. / Packing, pcs. / Упак., шт. | *Cena / Price / Цена € |
|---------------------------|------------------------|---|------------------------|
| 83033 | 1/2" | 1 | 15,22 |

Vārsts termostatiskām galvām, trīsasu kreisais
THERMOSTATIC VALVE, 3-AXIS LEFT /
ТЕРМОСТАТИЧЕСКИЙ КЛАПАН, 3-
ОСЕВОЙ ЛЕВЫЙ



| Artikuls / Code / Артикул | Izmērs / Size / Размер | Iepak., gab. / Packing, pcs. / Упак., шт. | *Cena / Price / Цена € |
|---------------------------|------------------------|---|------------------------|
| 83029 | 1/2" | 1 | 9,68 |

Vārsts termostatiskām galvām, trīsasu labais
THERMOSTATIC VALVE, 3-AXIS RIGHT /
ТЕРМОСТАТИЧЕСКИЙ КЛАПАН, 3-
ОСЕВОЙ ПРАВЫЙ



| Artikuls / Code / Артикул | Izmērs / Size / Размер | Iepak., gab. / Packing, pcs. / Упак., шт. | *Cena / Price / Цена € |
|---------------------------|------------------------|---|------------------------|
| 83030 | 1/2" | 1 | 9,68 |

Atpakaļgaitas vārsts, taisns
LOCKSHIELD VALVE, STRAIGHT /
ОБРАТНЫЙ КЛАПАН, ПРЯМОЙ



| Artikuls / Code / Артикул | Izmērs / Size / Размер | Iepak., gab. / Packing, pcs. / Упак., шт. | *Cena / Price / Цена € |
|---------------------------|------------------------|---|------------------------|
| 83036 | 1/2" | 1 | 6,19 |

Atpakaļgaitas vārsts, stūra
LOCKSHIELD VALVE, ELBOW /
ОБРАТНЫЙ КЛАПАН, УГЛОВОЙ



| Artikuls / Code / Артикул | Izmērs / Size / Размер | Iepak., gab. / Packing, pcs. / Упак., шт. | *Cena / Price / Цена € |
|---------------------------|------------------------|---|------------------------|
| 83035 | 1/2" | 1 | 6,19 |

Vītņu savienojums stūra ventīļiem
THREADED CONNECTION FOR SUPPLY
STOP VALVES / РЕЗЬБОВОЕ
СОЕДИНЕНИЕ ДЛЯ УГЛОВЫХ
ВЕНТИЛЕЙ



| Artikuls / Code / Артикул | Izmērs / Size / Размер | Iepak., gab. / Packing, pcs. / Упак., шт. | *Cena / Price / Цена € |
|---------------------------|------------------------|---|------------------------|
| 83053 | 3/8" | 1 | 6,19 |

10" Filtru korpusi karstam ūdenim F10NN2PC-I / FHPR-HOT34 sērijas 10" КОРПУСА ФИЛЬТРОВ ДЛЯ ГОРЯЧЕЙ ВОДЫ СЕРИИ F10NN2PC-I / FHPR-HOT34 10" FILTER HOUSINGS FOR HOT WATER F10NN2PC-I / FHPR-HOT34 SERIES

** Ieteicamā mazumtirdzniecības cena ar PVN par 1 gab. / Recommended price with VAT for 1 pcs. / Рекомендуемая цена с НДС за 1 шт.*



Made in EU



Vispārīgs apraksts:

10" trīsdalīgs karstā ūdens filtru korpus, 3/4" BSP GW savienojums, sarkana galva, sarkana kolba, izturība pret spiedienu 8 bar. Iepakots baltā kartona kastē. 10" korpus no pildīta polipropilēna karstam ūdenim (līdz 80°C); 3/4" BSP.

Komplektācija:

- 10" filtra korpus
- kronšteins
- atslēga

Общее описание:

Трёхэлементный корпус фильтра для горячей воды 10", соединение 3/4" красная голова, красная колба, сопротивление давлению 8 бар. Упакован в белую картонную коробку. Корпус из наполненного полипропилена 10" для горячей воды (до 80°C BSP GW, C); 3/4" BSP.

Комплектация:

- 10" корпус фильтра
- кронштейн
- ключ

General description:

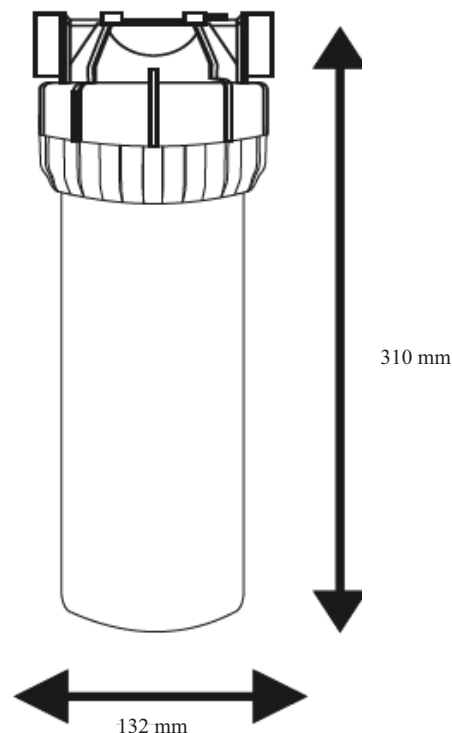
10" three-part-type hot water filter housing, 3/4" BSP GW connection, red head, red sump, pressure resistance 8 bar. Packed in a white cardboard box. 10" filled polypropylene body for hot water (up to 80°C); 3/4" BSP.

Set includes:

- 10" filter housing
- mounting bracket
- wrench

| Artikuls / Артикул / Code | Modelis / Модель / Model | Izmērs / Размер / Size | Vītne / Резьба / Thread | Iepak. gab. / Кол-во упак./ Packing pcs. | *Cena / Price / Цена € |
|---------------------------------|--------------------------------|------------------------------|-------------------------------|---|------------------------------|
|---------------------------------|--------------------------------|------------------------------|-------------------------------|---|------------------------------|

| | | | | | |
|--------|----------------------------|-----|------|----|-------|
| 591162 | F10NN2PC-I / FHPR-HOT34 | 10" | 3/4" | 12 | 48,59 |
|--------|----------------------------|-----|------|----|-------|



F10NN2PC-I / FHPR-HOT34 sērijas specifikācija:

Спецификация серии F10NN2PC-I / FHPR-HOT34

F10NN2PC-I / FHPR-HOT34 series specification:

Tip: sarkans
Izmērs: 10"
Pieslēgumu vītņu diametri: 3/4"
Vītņu tips: BSP (British Standard Pipe), plastmasa
Gumijas blīves: 1
Darba spiediens: līdz 8 bar
Minimālā darba temperatūra: 0°C
Maksimālā darba temperatūra: 80°C
Izmērs (Augst. x Diam.) 3/4": 310 x 133 (mm)
Atbilstība DM n. 174 no 06/04/2004
Testēts DM 21/03/1973 un atjaunots DMS 174/2004
Ražots ES

Тип: красный
Размер: 10"
Диаметры подключений: 3/4"
Тип резьбы: BSP (British Standard Pipe), прастмасса
Уплотнительные кольца: 1
Рабочее давление: до 8 бар
Минимальная рабочая температура: 0°C
Максимальная рабочая температура: 80°C
Размер (Выс. x Диамет.) 3/4": 310 x 133 (mm)
Соответствие DM n. 174 no 06/04/2004
Тестирован DM 21/03/1973 и обновлен DMS 174/2004
Произведено в ЕС

Type: red
Size: 10"
Connection diameters: 3/4"
Thread type: BSP (British Standard Pipe), plastic
O-Rings: 1
Operation pressure: up to 8 bar
Minimum working temperature: 0°C
Maximum working temperature: 80°C
Dimensions (H x W x L) 3/4": 310 x 133 (mm)
Compliance with DM n. 174 no 06/04/2004
Tested by DM 21/03/1973 and updated by DMS 174/2004
Made in EU

10" Filtru korpusi aukstajam ūdenim Aquafilter FHPR-B-AQ sērijas 10" КОРПУСА ФИЛЬТРОВ ДЛЯ ХОЛОДНОЙ ВОДЫ СЕРИИ АQUAFILTER FHPR-B-AQ 10" FILTER HOUSINGS FOR COLD WATER AQUAFILTER FHPR-B-AQ SERIES

* Ieteicamā mazumtirdzniecības cena ar PVN par 1 gab. / Recommended price with VAT for 1 pcs. / Рекомендуемая цена с НДС за 1 ум.



Made in EU

Vispārīgs apraksts:

10" filtra korpus ar atgaisotāju, caurspīdīgu kolbu un misiņa vītņu ieliktniem tiek aprīkots ar divām gumijas blīvēm galvā un kolbā.

Komplektācija:

- 10" filtra korpus

Общее описание:

10" корпус фильтра с воздушным клапаном, прозрачной колбой и латунными резьбовыми вставками, оснащен двумя уплотнительными кольцами в крышке и на колбе.

Комплектация:

- 10" корпус фильтра

General description:

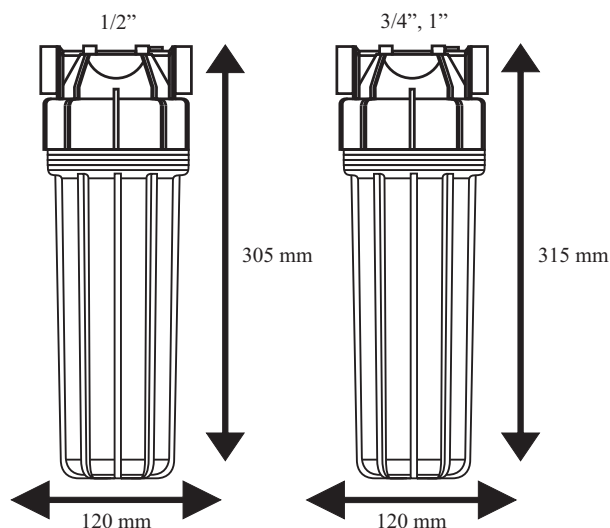
10" filter housing with transparent sump, pressure relief valve and brass connection inserts. Equipped with two O-rings, one inside filter head, second on filter sump.

Set includes:

- 10" filter housing



| Artikuls / Артикул / Code | Modelis / Модель / Model | Izmērs / Размер / Size | Vītne / Резьба / Thread | Iepak. gab. / Кол-во упак./ Packing pcs. | *Cena / Price / Цена € |
|---------------------------------|--------------------------------|------------------------------|-------------------------------|---|---------------------------------|
| 59181 | FHPR12-B-AQ | 10" | 1/2" | 12 | 10,77 |
| 59182 | FHPR34-B-AQ | 10" | 3/4" | 12 | 11,18 |
| 59183 | FHPR1-B-AQ | 10" | 1" | 12 | 12,16 |



FHPR-B-AQ sērijas specifikācija:

Tip: caurspīdīgs
Izmērs: 10"
Pieslēgumu vītņu diametri: 1/2", 3/4", 1"
Vītņu tips: BSP (British Standard Pipe), misiņš
Atgaisotājs: misiņš
Gumijas blīves: 2
Darba spiediens: līdz 6 bar
Minimālā darba temperatūra: 2°C
Maksimālā darba temperatūra: 45°C
Izmērs (Augst. x Diam.) 1/2": 305 x 120 (mm)
Izmērs (Augst. x Diam.) 3/4", 1": 315 x 120 (mm)
Atbilstība FDA CFR Title 21
Sertifikācija WRAS pie 23°C
Sertifikācija NSF
Ražots ES

Спецификация серии FHPR-B-AQ:

Тип: прозрачный
Размер: 10"
Диаметры подключений: 1/2", 3/4", 1"
Тип резьбы: BSP (British Standard Pipe), латунь
Воздушный клапан: латунь
Уплотнительные кольца: 2
Рабочее давление: до 6 бар
Минимальная рабочая температура: 2°C
Максимальная рабочая температура: 45°C
Размер (Выс. Д diam.) 1/2": 305 x 120 (mm)
Размер (Выс. Д diam.) 3/4", 1": 315 x 120 (mm)
Соответствие FDA CFR Title 21
Сертификация при 23°C WRAS C
Сертификация NSF
Произведено в ЕС

FHPR-B-AQ series specification:

Type: transparent
Size: 10"
Connection diameters: 1/2", 3/4", 1"
Thread type: BSP (British Standard Pipe), brass
Pressure relief vent: brass
O-Rings: 2
Operation pressure: up to 6 bar
Minimum working temperature: 2°C
Maximum working temperature: 45°C
Dimensions (H x W x L) 1/2": 305 x 120 (mm)
Dimensions (H x W x L) 3/4", 1": 315 x 120 (mm)
FDA CFR Title 21 compliance
WRAS certified for 23°C only
NSF certified
Made in EU

Saistītas preces / Соответствующие товары / Related products



59960

OR-H10-1

Gumijas blīves komplekts /
Комплект уплотнительных колец /
Set of O-rings



59001

FXWR1-BL

Atslēga filtra korpusam /
Ключ для корпуса фильтра /
Filter housing wrench



59010P

FXBR1PB

Plastmasas kronšteins /
Пластмассовый кронштейн /
Plastic mounting bracket



59019

FXBR5

Metāla kronšteins /
Металлический кронштейн /
Metal mounting bracket



59024

NI-212-CENT-GR-AB

Bakteriastātisks centr. gredzens /
Бактериостат. центр. кольцо
Antibacterial and antimicrobial
filter cartridge centralizing ring

10" Filtru korpusi aukstajam ūdenim Aquafilter FHPRN sērijas 10" КОРПУСА ФИЛЬТРОВ ДЛЯ ХОЛОДНОЙ ВОДЫ СЕРИИ АУАФИЛТЕР FHPRN 10" FILTER HOUSINGS FOR COLD WATER AQUAFILTER FHPRN SERIES

** Ieteicamā mazumtirdzniecības cena ar PVN par 1 gab. / Recommended price with VAT for 1 pcs. / Рекомендуемая цена с НДС за 1 шт.*



Made in EU



Vispārīgs apraksts:

10" filtra korpus ar atgaisotāju, zilu kolbu un misiņa vītņu ieliktniem tiek aprīkots ar divām gumijas blīvēm galvā un kolbā.

Komplektācija:

- 10" filtra korpus

Общее описание:

10" корпус фильтра с воздушным клапаном, синей колбой и латунными резьбовыми вставками, оснащен двумя уплотнительными кольцами в крышке и на колбе.

Комплектация:

- 10" корпус фильтра

General description:

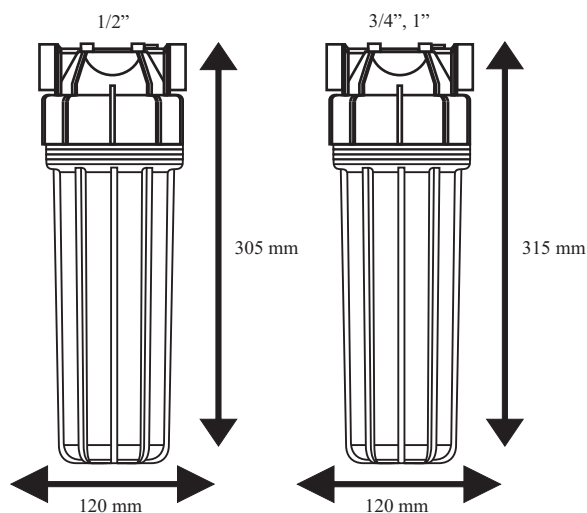
10" filter housing with blue sump, pressure relief valve and brass connection inserts. Equipped with two O-rings, one inside filter head, second on filter sump.

Set includes:

- 10" filter housing



| Artikuls / Артикул / Code | Modelis / Модель / Model | Izmērs / Размер / Size | Vītne / Резьба / Thread | Iepak. gab. / Кол-во упак./ Packing pcs. | *Cena / Price / Цена € |
|---------------------------------|--------------------------------|------------------------------|-------------------------------|--|---------------------------|
| 59118 | FHPRN12 | 10" | 1/2" | 12 | 10,42 |
| 59119 | FHPRN34 | 10" | 3/4" | 12 | 10,95 |
| 59120 | FHPRN1 | 10" | 1" | 12 | 11,80 |



FHPRN sērijas specifikācija:

Tipa: zils
Izmērs: 10"
Pieslēgumu vītņu diametri: 1/2", 3/4", 1"
Vītņu tips: BSP (British Standard Pipe), misiņš
Atgaisotājs: misiņš
Gumijas blīves: 2
Darba spiediens: līdz 6 bar
Minimālā darba temperatūra: 2°C
Maksimālā darba temperatūra: 45°C
Izmērs (Augst. x Diam.) 1/2": 305 x 120 (mm)
Izmērs (Augst. x Diam.) 3/4", 1": 315 x 120 (mm)
Atbilstība FDA CFR Title 21
Sertifikācija WRAS pie 23°C
Sertifikācija NSF
Ražots ES

Спецификация серии FHPRN

Тип: синий
Размер: 10"
Диаметры подключений: 1/2", 3/4", 1"
Тип резьбы: BSP (British Standard Pipe), латунь
Воздушный клапан: латунь
Уплотнительные кольца: 2
Рабочее давление: до 6 бар
Минимальная рабочая температура: 2°C
Максимальная рабочая температура: 45°C
Размер (Выс. Диаметр) 1/2": 305 x x 120 (mm)
Размер (Выс. Диаметр) 3/4", 1": 315 x x 120 (mm)
Соответствие FDA CFR Title 21
Сертификация при 23°C WRAS C
Сертификация NSF
Произведено в ЕС

FHPRN series specification:

Type: blue
Size: 10"
Connection diameters: 1/2", 3/4", 1"
Thread type: BSP (British Standard Pipe), brass
Pressure relief vent: brass
O-Rings: 2
Operationing pressure: up to 6 bar
Minimum working temperature: 2°C
Maximum working temperature: 45°C
Dimensions (H x W x L) 1/2": 305 x 120 (mm)
Dimensions (H x W x L) 3/4", 1": 315 x 120 (mm)
FDA CFR Title 21 compliance
WRAS certified for 23°C only
NSF certified
Made in EU

Saisītas preces / Сопутствующие товары / Related products



59960

OR-H10-1

Gumijas blīves komplekts /
Комплект уплотнительных колец /
Set of O-rings



59001

FXWR1-BL

Atslēga filtra korpusam /
Ключ для корпуса фильтра /
Filter housing wrench



59010P

FXBR1PB

Plastmasas kronšteins /
Пластмассовый кронштейн /
Plastic mounting bracket



59019

FXBR5

Metāla kronšteins /
Металлический кронштейн /
Metal mounting bracket



59024

NI-212-CENT-GR-AB

Bakteriastātisks centr. gredzens /
Бактериостат. центр. кольцо
Antibacterial and antimicrobial
filter cartridge centralizing ring

10" Filtru komplekti aukstajam ūdenim Aquafilter FHPR-B1-AQ sērijas 10" КОМПЛЕКТЫ ФИЛЬТРОВ ДЛЯ ХОЛОДНОЙ ВОДЫ СЕРИИ АУАФИЛТЕР FHPR-B1-AQ/ 10" FILTER SETS FOR COLD WATER AQUAFILTER FHPR-B-AQ SERIES

* Ieteicamā mazumtirdzniecības cena ar PVN par 1 gab. / Recommended price with VAT for 1 pcs. / Рекомендуемая цена с НДС за 1 ум.



Made in EU



Vispārīgs apraksts:

10" filtra komplekts: korpuss ar caurspīdīgu kolbu, atgaisotāju un misiņa vītņu ieliktniem, kronšteinu, atslēgu, kartridžu un bakteriostatisko centralizācijas gredzenu, tiek aprīkots ar divām gumijas blīvēm galvā un kolbā.

Общее описание:

10" комплект фильтра: корпус с прозрачной колбой, воздушным клапаном и латунными резьбовыми вставками, кронштейном, ключом, картриджем и бактериостатическим централизирующим кольцом. Оснащен двумя уплотнительными кольцами в крышке и на колбе.

General description:

10" filter set: filter housing with transparent sump, pressure relief valve and brass connection inserts, mounting bracket, wrench, cartridge and antibacterial and antimicrobial filter cartridge centralizing ring. Equipped with two O-rings, one inside filter head, second on filter sump.

Komplektācija:

- 10" filtra korpuss
- filtrācijas elements 5 mkm (FCPS5) no polipropilēna šķiedras
- kronšteins
- atslēga
- bakteriostatisks centralizācijas gredzens
- instrukcija
- kartona iepakojums

Комплектация:

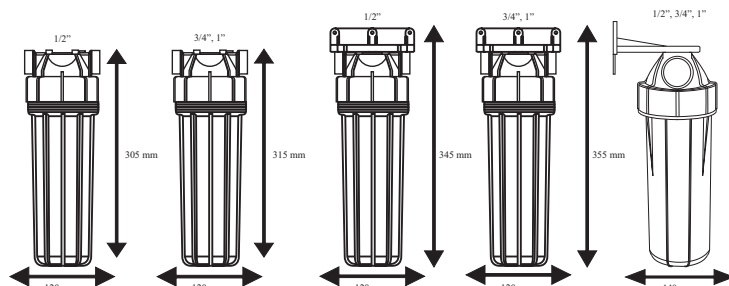
- 10" корпус фильтра
- фильтрующий элемент 5 мкм (FCPS5), из полипропиленового волокна
- кронштейн
- ключ
- бактериостатическое централизирующее кольцо
- инструкция
- картонная упаковка

Set includes:

- 10" filter housing
- cartridge 5 mkm (FCPS5) melt-blown polypropylene
- mounting bracket
- wrench
- antibacterial and antimicrobial filter cartridge centralizing ring
- instruction
- color box



| Artikuls / Артикул / Code | Modelis / Модель / Model | Izmērs / Размер / Size | Vītne / Резьба / Thread | Iepak. gab. / Кол-во упак./ Packing pcs. | *Cena / Price / Цена € |
|---------------------------------|--------------------------------|------------------------------|-------------------------------|--|---------------------------|
| 59181K | FHPR12-B1-AQ | 10" | 1/2" | 12 | 14,79 |
| 59182K | FHPR34-B1-AQ | 10" | 3/4" | 12 | 15,49 |
| 59183K | FHPR1-B1-AQ | 10" | 1" | 12 | 17,09 |



FHPR-B1-AQ sērijas specifikācija:

Tips: caurspīdīgs
Izmērs: 10"
Pieslēgumu vītņu diametri: 1/2", 3/4", 1"
Vītņu tips: BSP (British Standard Pipe), misiņš
Atgaisotājs: misiņš
Gumijas blīves: 2
Darba spiediens: līdz 6 bar
Minimālā darba temperatūra: 2°C
Maksimālā darba temperatūra: 45°C
Izmērs (Augst. x Diam.) 1/2": 305 x 120 (mm)
Izmērs (Augst. x Diam.) 3/4", 1": 315 x 120 (mm)
Izmērs ar kronšteinu (Augst. x Plat. x Dziļ.) 1/2": 345 x 120 x 140 (mm)
Izmērs ar kronšteinu (Augst. x Plat. x Dziļ.) 3/4", 1": 355 x 120 x 140 (mm)
Atbilstība FDA CFR Title 21
Sertifikācija WRAS
Sertifikācija NSF
Ražots ES

Спецификация серии FHPR-B1-AQ:

Тип: прозрачный
Размер: 10"
Диаметры подключений: 1/2", 3/4", 1"
Тип резьбы: латунь BSP (British Standard Pipe),
Воздушный клапан: латунь
Уплотнительные кольца: 2
Рабочее давление: до 6 бар
Минимальная рабочая температура: 2°C
Максимальная рабочая температура: 45°C
Размер (Выс. x 120 (мм)Диам.) 1/2": 305 x
Размер (Выс. x 120 (мм)Диам.) 3/4", 1": 315 x
Размер с кронштейном (Выс. x 120 x 140 (мм)Гл.) 1/2":
345 x Шир. x
Размер с кронштейном (Выс. x 120 x 140 (мм)Гл.) 3/4"
", 1": 355 x Шир. x
Соответствие FDA CFR Title 21
Сертификация WRAS
Сертификация NSF
Произведено в ЕС

FHPR-B1-AQ series specification:

Type: transparent
Size: 10"
Connection diameters: 1/2", 3/4", 1"
Thread type: BSP (British Standard Pipe), brass
Pressure relief vent: brass
O-Rings: 2
Operation pressure: up to 6 bar
Minimum working temperature: 2°C
Maximum working temperature: 45°C
Dimensions without bracket (H x OD) 1/2": 305 x 120 (mm)
Dimensions without bracket (H x OD) 3/4", 1": 315 x 120 (mm)
Dimensions with bracket (H x W x L) 1/2": 345 x 120 x 140 (mm)
Dimensions with bracket (H x W x L) 3/4", 1": 355 x 120 x 140 (mm)
FDA CFR Title 21 compliance
WRAS certified
NSF certified
Made in EU

Saistītas preces / Complementary goods / Related products



59960

OR-H10-1

Gumijas blīves komplekts /
Комплект уплотнительных колец /
Set of O-rings



59001

FXWR1-BL

Atslēga filtra korpusam /
Ключ для корпуса фильтра /
Filter housing wrench



59010P

FXBR1PB

Plastmasas kronšteins /
Пластмассовый кронштейн /
Plastic mounting bracket



59019

FXBR5

Metāla kronšteins /
Металлический кронштейн /
Metal mounting bracket



59024

NI-212-CENT-GR-AB

Bakteriostatisks centr. gredzens /
Бактериостат. центр. кольцо /
Antibacterial and antimicrobial
filter cartridge centralizing ring

10" Filtru komplekti aukstajam ūdenim Aquafilter FHPR-HP1 sērijas 10" КОМПЛЕКТЫ ФИЛЬТРОВ ДЛЯ ХОЛОДНОЙ ВОДЫ СЕРИИ АУАФИЛТЕР FHPR-HP1/ 10" FILTER SETS FOR COLD WATER AQUAFILTER FHPR-HP1 SERIES

* Ieteicamā mazumtirdzniecības cena ar PVN par 1 gab. / Recommended price with VAT for 1 pcs. / Рекомендуемая цена с НДС за 1 шт.



Vispārīgs apraksts:

10" filtra komplekts ar paaugstinātu izturību pret ūdens spiedienu (līdz 10 bar); korpus ar caurspīdīgu kolbu, atgaisotāju un misiņa vītņu ieliktniem, kronšteinu, atslēgu, kārtirdžu un bakteriostatisko centralizācijas gredzenu. Tiek aprīkots ar divām gumijas blīvēm galvā un kolbā.

Komplektācija:

- 10" filtra korpus
- filtrācijas elements 5 mkm (FCPS5), polipropilēna šķiedra
- kronšteins
- atslēga
- bakteriostatiskais centralizācijas gredzens
- instrukcija
- kartona iepakojums

Общее описание:

10" комплект фильтра с повышенной стойкостью к давлению воды (до 10 бар): корпус с прозрачной колбой, воздушным клапаном и латунными резьбовыми вставками, кронштейном, ключом, картриджем и бактериостатическим централизионным кольцом. Оснащен двумя уплотнительными кольцами в крышке и на колбе.

Комплектация:

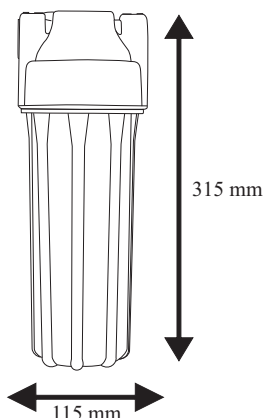
- 10" корпус фильтра
- фильтрационный элемент 5 мкм (FCPS5), полипропиленовое волокно
- кронштейн
- ключ
- бактериостатическое централизионное кольцо
- инструкция
- картонная упаковка

General description:

10" filter set with high pressure rating (up to 10 bar): filter housing with transparent sump, pressure relief valve and brass connection inserts, mounting bracket, wrench, cartridge and antibacterial and antimicrobial filter cartridge centralizing ring. Equipped with two O-rings, one inside filter head, second on filter sump.

Set includes:

- 10" filter housing
- cartridge 5 mkm (FCPS5), melt-blown polypropylene
- mounting bracket
- wrench
- antibacterial and antimicrobial filter cartridge centralizing ring
- instruction
- color box



| Artikuls / Артикул / Code | Modelis / Модель / Model | Izmērs / Размер / Size | Vītne / Резьба / Thread | Iepak. gab. / Кол-во упак./ Packing pcs. | *Cena / Price / Цена € |
|---------------------------------|--------------------------------|------------------------------|-------------------------------|--|---------------------------|
| 59191K | FHPR12-HP1 | 10" | 1/2" | 12 | 18,47 |
| 59192K | FHPR34-HP1 | 10" | 3/4" | 12 | 18,76 |
| 59193K | FHPR1-HP1 | 10" | 1" | 12 | 19,24 |

FHPR-HP1 sērijas specifikācija:

Tip: caurspīdīgs
Izmērs: 10"
Pieslēgumu vītņu diametri: 1/2", 3/4", 1"
Vītņu tips: BSP (British Standard Pipe), misiņš
Atgaisotājs: misiņš
Gumijas blīves: 2
Darba spiediens: līdz 10 bar
Minimālā darba temperatūra: 2°C
Maksimālā darba temperatūra: 45°C
Izmērs bez kronšteina (Augst. x Diam.): 315 x 115 (mm)
Atbilstība FDA CFR Title 21
Sertifikācija WRAS pie 23°C
Sertifikācija NSF
Ražots ES

Спецификация серии FHPR-HP1:

Тип: прозрачный
Размер: 10"
Диаметры подключений: 1/2", 3/4", 1"
Тип резьбы: BSP (British Standard Pipe), латунь
Воздушный клапан: латунь
Уплотнительные кольца: 2
Рабочее давление: до 10 бар
Минимальная рабочая температура: 2°C
Максимальная рабочая температура: 45°C
Размер без кронштейна (Выс. Диам.): 315 x x 115 (mm)
Соответствие FDA CFR Title 21
Сертификация при 23°C WRAS C
Сертификация NSF
Произведено в ЕС

FHPR-HP1 series specification:

Type: transparent
Size: 10"
Connection diameters: 1/2", 3/4", 1"
Thread type: BSP (British Standard Pipe), brass
Pressure relief vent: brass
O-Rings: 2
Operating pressure: up to 10 bar
Minimum working temperature: 2°C
Maximum working temperature: 45°C
Dimensions without bracket (H x OD): 315 x 115 (mm)
FDA CFR Title 21 compliance
WRAS certified for 23°C only
NSF certified
Made in EU

Saistītas preces / Соответствующие товары / Related products



59960

OR-H10-1

Gumijas blīves komplekts /
Комплект уплотнительных колец /
Set of O-rings



59001

FXWR1-BL

Atslēga filtra korpusam /
Ключ для корпуса фильтра /
Filter housing wrench



59010P

FXBR1PB

Plastmasas kronšteins /
Пластмассовый кронштейн /
Plastic mounting bracket



59019

FXBR5

Metāla kronšteins /
Металлический кронштейн /
Metal mounting bracket



59024

NI-212-CENT-GR-AB

Bakteriostatiskais centr. gredzens /
Бактериостат. центр. кольцо /
Antibacterial and antimicrobial
filter cartridge centralizing ring

5" Filtru korpusi aukstajam ūdenim Aquafilter FHPR5 sērijas 5" КОРПУСЫ ФИЛЬТРОВ ДЛЯ ХОЛОДНОЙ ВОДЫ СЕРИИ АQUAFILTER FHPR5 5" FILTER HOUSINGS FOR COLD WATER AQUAFILTER FHPR5 SERIES

* Ieteicamā mazumtirdzniecības cena ar PVN par 1 gab. / Recommended price with VAT for 1 pcs. / Рекомендуемая цена с НДС за 1 шт.



Made in EU



Vispārīgs apraksts:

5" trīsdalīgs filtra korpus ar caurspīdīgu kolbu, atgaisotāju un misiņa vītņu ieliktniem.

Komplektācija:

- 5" filtra korpus.

Общее описание:

5" трехэлементный корпус фильтра с прозрачной колбой, воздушным клапаном и латунными резьбовыми вставками.

Комплектация:

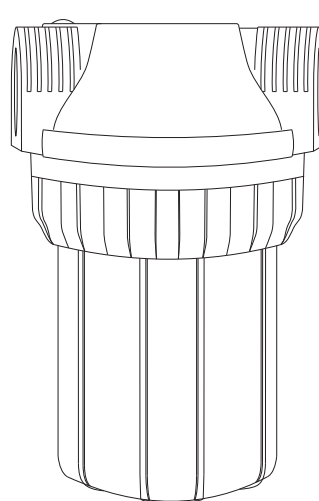
- 5" корпус фильтра

General description:

5" three-part-type filter housing with transparent sump, pressure relief valve and brass connection inserts.

Set includes:

- 5" filter housing



190 mm

105 mm



| Artikuls / Артикул / Code | Modelis / Модель / Model | Izmērs / Размер / Size | Vītne / Резьба / Thread | Iepak. gab. / Кол-во упак. / Packing pcs. | *Cena / Price / Цена € |
|---------------------------------|--------------------------------|------------------------------|-------------------------------|---|------------------------------|
| 59171 | FHPR5-12 | 5" | 1/2" | 12 | 12,55 |
| 59172 | FHPR5-34 | 5" | 3/4" | 12 | 12,68 |

FHPR5 sērijas specifikācija:

Tipa: caurspīdīgs
Izmērs: 5"
Pieslēgumu vītņu diametri: 1/2", 3/4", 1"
Vītņu tips: BSP (British Standard Pipe), misiņš
Atgaisotājs: misiņš
Gumijas blīves: 1
Darba spiediens: līdz 6 bar
Minimālā darba temperatūra: 2°C
Maksimālā darba temperatūra: 45°C
Izmērs (Augst. x Diam.): 190 x 105 (mm)
Atbilstība FDA CFR Title 21
Sertifikācija WRAS pie 23°C
Sertifikācija NSF
Ražots ES

Спецификация серии FHPR5:

Тип: прозрачный
Размер: 5"
Диаметры подключений: 1/2", 3/4", 1"
Тип резьбы: BSP (British Standard Pipe), латунь
Воздушный клапан: латунь
Уплотнительные кольца: 1
Рабочее давление: до 6 бар
Минимальная рабочая температура: 2°C
Максимальная рабочая температура: 45°C
Размер (Выс. Диаметр.): 190 x 105 (mm)
Соответствие FDA CFR Title 21
Сертификация при 23°C WRAS
Сертификация NSF
Произведено в ЕС

FHPR5 series specification:

Type: transparent
Size: 5"
Connection diameters: 1/2", 3/4", 1"
Thread type: BSP (British Standard Pipe), brass
Pressure relief vent: brass
O-Rings: 1
Operationg pressure: up to 6 bar
Minimum working temperature: 2°C
Maximum working temperature: 45°C
Dimensions (H x OD): 190 x 105 (mm)
FDA CFR Title 21 compliance
WRAS certified for 23°C only
NSF certified
Made in EU

Saistītas preces / Соответствующие товары / Related products



59966

OR-N-890x30
Gumijas blīve /
Уплотнительное кольцо /
O-ring



59002BL

FXWR3-BL
Atslēga filtra korpusam /
Ключ для корпуса фильтра /
Filter housing wrench



59010P

FXBR1PB
Plastmasas kronšteins /
Пластмассовый кронштейн /
Plastic mounting bracket



59019

FXBR5
Metāla kronšteins /
Металлический кронштейн /
Metal mounting bracket



59024

NI-212-CENT-GR-AB
Bakteriastātisks centr. gredzens /
Бактериостат. центр. кольцо
Antibacterial and antimicrobial
filter cartridge centralizing ring

5" Filtru komplekti aukstajam ūdenim Aquafilter FHPR5-WB sērijas 5" КОМПЛЕКТЫ ФИЛЬТРОВ ДЛЯ ХОЛОДНОЙ ВОДЫ СЕРИИ АУАФИЛТЕР FHPR5-WB / 5" FILTER SETS FOR COLD WATER AQUAFILTER FHPR5-WB SERIES

* Ieteicamā mazumtirdzniecības cena ar PVN par 1 gab. / Recommended price with VAT for 1 pcs. / Рекомендуемая цена с НДС за 1 шт.



Made in EU



Vispārīgs apraksts:

5" filtra komplekts: trīsdalīgs korpuss ar caurspīdīgu kolbu, atgaisotāju un misiņa vītņu ieliktniem, kronšteinu, atslēgu un bakteriostatisko centralizācijas gredzenu.

Общее описание:

5" комплект фильтра: трехэлементный корпус с прозрачной колбой, воздушным клапаном и латунными резьбовыми вставками, кронштейном, ключом и бактериостатическим централизионным кольцом.

General description:

5" filter set: three-part-type filter housing with transparent sump, pressure relief valve and brass connection inserts, mounting bracket, wrench and antibacterial and antimicrobial filter cartridge centralizing ring.

Komplektācija:

- 5" filtra korpuss
- kronšteins
- atslēga
- bakteriostatiskais centralizācijas gredzens
- kartona iepakojums

Комплектация:

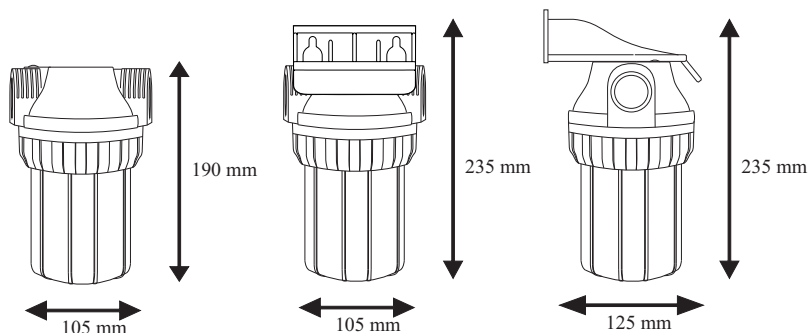
- 5" корпус фильтра
- кронштейн
- ключ
- бактериостатическое централизионное кольцо
- картонная упаковка

Set includes:

- 5" filter housing
- mounting bracket
- wrench
- antibacterial and antimicrobial filter cartridge centralizing ring
- color box



| Artikuls / Артикул / Code | Modelis / Модель / Model | Izmērs / Размер / Size | Vītne / Резьба / Thread | Iepak. gab. / Кол-во упак./ Packing pcs. | *Cena / Price / Цена € |
|---------------------------------|--------------------------------|------------------------------|-------------------------------|--|---------------------------|
| 59172K | FHPR5-34-WB | 5" | 3/4" | 4 | 16,16 |



FHPR5-WB sērijas specifikācija:

Tipa: caurspīdīgs
Izmērs: 5"
Pieslēgumu vītņu diametri: 3/4"
Vītņu tips: BSP (British Standard Pipe), misiņš
Atgaisotājs: misiņš
Gumijas blīves: 1
Darba spiediens: līdz 6 bar
Minimālā darba temperatūra: 2°C
Maksimālā darba temperatūra: 45°C
Izmērs bez kronšteina (Augst. x Diam.): 190 x 105 (mm)
Izmērs ar kronšteinu (Augst. x Plat. x Dziļ.): 235 x 105 x 125 (mm)
Atbilstība FDA CFR Title 21
Sertifikācija WRAS pie 23°C
Sertifikācija NSF
Ražots ES

Спецификация серии FHPR5-WB:

Тип: прозрачный
Размер: 5"
Диаметры подключений: 3/4"
Тип резьбы: BSP (British Standard Pipe), латунь
Воздушный клапан: латунь
Уплотнительные кольца: 1
Рабочее давление: до 6 бар
Минимальная рабочая температура: 2°C
Максимальная рабочая температура: 45°C
Размер (Выс. Днам.): 190 x 105 (mm)
Размер с кронштейном (Выс. Гл.): 235 x Шир. x 105 x 125 (mm)
Соответствие FDA CFR Title 21
Сертификация при 23°C WRAS C
Сертификация NSF
Произведено в ЕС

FHPR-3BS series specification:

Type: transparent
Size: 5"
Connection diameters: 3/4"
Thread type: BSP (British Standard Pipe), brass
Pressure relief vent: brass
O-Rings: 1
Operation pressure: up to 6 bar
Minimum working temperature: 2°C
Maximum working temperature: 45°C
Dimensions (H x OD): 190 x 105 (mm)
Dimensions with bracket (H x OD): 235 x 105 x 125 (mm)
FDA CFR Title 21 compliance
WRAS certified for 23°C only
NSF certified
Made in EU

Saistītas preces / Соответствующие товары / Related products



59966

OR-N-890x30
Gumijas blīve /
Уплотнительное кольцо /
O-ring



59002BL

FXWR3-BL
Atslēga filtra korpusam /
Ключ для корпуса фильтра /
Filter housing wrench



59010P

FXBR1PB
Plastmasas kronšteins /
Пластмассовый кронштейн /
Plastic mounting bracket



59019

FXBR5
Metāla kronšteins /
Металлический кронштейн /
Metal mounting bracket



59024

NI-212-CENT-GR-AB
Bakteriostatiskais centr. gredzens /
Бактериостат. центр. кольцо /
Antibacterial and antimicrobial
filter cartridge centralizing ring

10" Filtru korpusi aukstajam ūdenim Aquafilter FHPR-3BS sērijas 10" КОРПУСЫ ФИЛЬТРОВ ДЛЯ ХОЛОДНОЙ ВОДЫ СЕРИИ АQUAFILTER FHPR-3BS / 10" FILTER HOUSINGS FOR COLD WATER AQUAFILTER FHPR-3BS SERIES

** Ieteicamā mazumtirdzniecības cena ar PVN par 1 gab. / Recommended price with VAT for 1 pcs. / Рекомендуемая цена с НДС за 1 шт.*



Vispārīgs apraksts:

10" trīsdalīgs filtra korpus ar caurspīdīgu kolbu, atgaisotāju un misiņa vītņu ieliktniem.

Komplektācija:

- 10" filtra korpus.

Общее описание:

10" трехэлементный корпус фильтра с прозрачной колбой, воздушным клапаном и латунными резьбовыми вставками.

Комплектация:

- 10" корпус фильтра

General description:

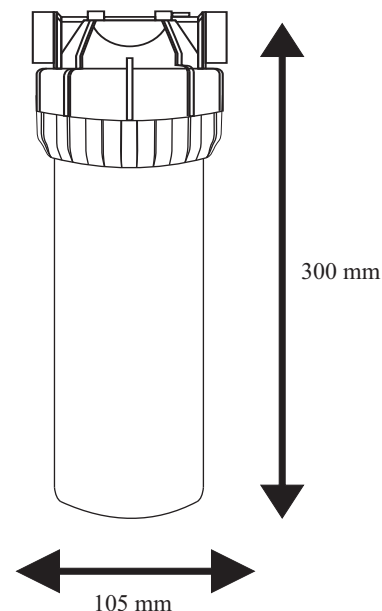
10" three-part-type filter housing with transparent sump, pressure relief valve and brass connection inserts.

Set includes:

- 10" filter housing



| Artikuls / Артикул / Code | Modelis / Модель / Model | Izmērs / Размер / Size | Vītne / Резьба / Thread | Iepak. gab. / Кол-во упак./ Packing pcs. | *Cena / Price / Цена € |
|---------------------------------|--------------------------------|------------------------------|-------------------------------|--|---------------------------|
| 59100 | FHPR12-3BS | 10" | 1/2" | 12 | 11,58 |
| 59101 | FHPR34-3BS | 10" | 3/4" | 12 | 11,64 |
| 59102 | FHPR1-3BS | 10" | 1" | 12 | 13,42 |



FHPR-3BS sērijas specifikācija:

Tip: caurspīdīgs
Izmērs: 10"
Pieslēgumu vītņu diametri: 1/2", 3/4", 1"
Vītņu tips: BSP (British Standard Pipe), misiņš
Atgaisotājs: misiņš
Gumijas blīves: 1
Darba spiediens: līdz 6 bar
Minimālā darba temperatūra: 2°C
Maksimālā darba temperatūra: 45°C
Izmērs (Augst. x Diam.): 300 x 105 (mm)
Sertifikācija WRAS
Ražots ES

Спецификация серии FHPR-3BS:

Тип: прозрачный
Размер: 10"
Диаметры подключений: 1/2", 3/4", 1"
Тип резьбы: BSP (British Standard Pipe), латунь
Воздушный клапан: латунь
Уплотнительные кольца: 2
Рабочее давление: до 6 бар
Минимальная рабочая температура: 2°C
Максимальная рабочая температура: 45°C
Размер (Выс. Диаметр.): 300 x 105 (мм)
Сертификация WRAS
Произведено в ЕС

FHPR-3BS series specification:

Type: transparent
Size: 10"
Connection diameters: 1/2", 3/4", 1"
Thread type: BSP (British Standard Pipe), brass
Pressure relief vent: brass
O-Rings: 1
Operation pressure: up to 6 bar
Minimum working temperature: 2°C
Maximum working temperature: 45°C
Dimensions without bracket (H x OD): 300 x 105 (mm)
WRAS certified
Made in EU

Saistītas preces / Соответствующие товары / Related products



59966-BS

OR-N-950x40
Gumijas blīve /
Уплотнительное кольцо /
O-ring



59002-BS

FXWR1-H10L
Atslēga filtra korpusam /
Ключ для корпуса фильтра /
Filter housing wrench



59010P

FXBR1PB
Plastmasas kronšteins /
Пластмассовый кронштейн /
Plastic mounting bracket



59019

FXBR5
Metāla kronšteins /
Металлический кронштейн /
Metal mounting bracket



59024

NI-212-CENT-GR-AB
Bakteriastātisks centr. gredzens /
Бактериостат. центр. кольцо
Antibacterial and antimicrobial
filter cartridge centralizing ring

10" Filtru komplekti aukstajam ūdenim Aquafilter FHPR-3B sērijas 10" КОМПЛЕКТЫ ФИЛЬТРОВ ДЛЯ ХОЛОДНОЙ ВОДЫ СЕРИИ АУАФИЛТЕР FHPR-3B / 10" FILTER SETS FOR COLD WATER AQUAFILTER FHPR-3B SERIES

* Ieteicamā mazumtirdzniecības cena ar PVN par 1 gab. / Recommended price with VAT for 1 pcs. / Рекомендуемая цена с НДС за 1 ум.



Made in EU

Vispārīgs apraksts:

10" filtra komplekts: trīsdaļīgs korpuss ar caurspīdīgu kolbu, atgaisotāju un misiņa vītņu ieliktniem, kronšteinu, atslēgu un bakteriostatisko centralizācijas gredzenu.

Общее описание:

10" комплект фильтра: трехэлементный корпус с прозрачной колбой, воздушным клапаном и латунными резьбовыми вставками, кронштейном, ключом и бактериостатическим централизирующим кольцом.

General description:

10" filter set: three-part-type filter housing with transparent sump, pressure relief valve and brass connection inserts, mounting bracket, wrench and antibacterial and antimicrobial filter cartridge centralizing ring.

Komplektācija:

- 10" filtra korpuss
- kronštein
- atslēga
- bakteriostatiskais centralizācijas gredzens
- kartona iepakojums

Комплектация:

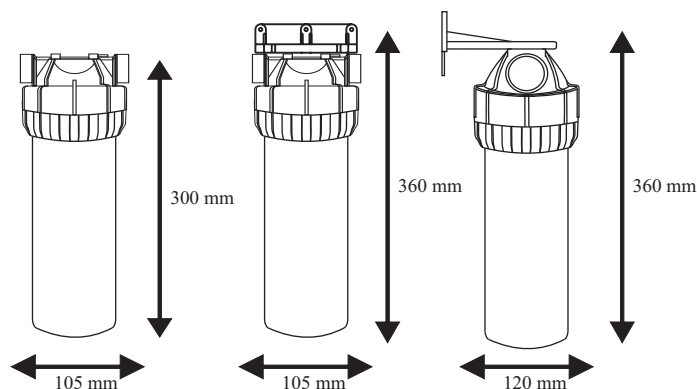
- 10" корпус фильтра
- кронштейн
- ключ
- бактериостатическое централизирующее кольцо
- картонная упаковка

Set includes:

- 10" filter housing
- mounting bracket
- wrench
- antibacterial and antimicrobial filter cartridge centralizing ring
- color box



| Artikuls / Артикул / Code | Modelis / Модель / Model | Izmērs / Размер / Size | Vītne / Резьба / Thread | Iepak. gab. / Кол-во упак. / Packing pcs. | *Cena / Price / Цена € |
|---------------------------|--------------------------|------------------------|-------------------------|---|------------------------|
| 59100K | FHPR12-3B | 10" | 1/2" | 12 | 14,58 |
| 59101K | FHPR34-3B | 10" | 3/4" | 12 | 14,99 |
| 59102K | FHPR1-3B | 10" | 1" | 12 | 16,21 |



FHPR-3B sērijas specifikācija:

Tip: caurspīdīgs
Izmērs: 10"
Pieslēgumu vītņu diametri: 1/2", 3/4", 1"
Vītņu tips: BSP (British Standard Pipe), misiņš
Atgaisotājs: misiņš
Gumijas blīves: 1
Darba spiediens: līdz 6 bar
Minimālā darba temperatūra: 2°C
Maksimālā darba temperatūra: 45°C
Izmērs bez kronšteinu (Augst. x Diam.): 300 x 105 (mm)
Izmērs ar kronšteinu (Augst. x Plat. x Dziļ.): 360 x 105 x 120 (mm)
Sertifikācija WRAS
Ražots ES

Спецификация серии FHPR-3B:

Тип: прозрачный
Размер: 10"
Диаметры подключений: 1/2", 3/4", 1"
Тип резьбы: BSP (British Standard Pipe), латунь
Воздушный клапан: латунь
Уплотнительные кольца: 1
Рабочее давление: до 6 bar
Минимальная рабочая температура: 2°C
Максимальная рабочая температура: 45°C
Размер без кронштейна (Выс. Диаметр.): 300 x 105 (mm)
Размер с кронштейном (Выс. Гл.): 360 x Шир. x 105 x 120 (mm)
Сертификация WRAS
Произведено в ЕС

FHPR-3B series specification:

Type: transparent
Size: 10"
Connection diameters: 1/2", 3/4", 1"
Thread type: BSP (British Standard Pipe), brass
Pressure relief vent: brass
O-Rings: 1
Operation pressure: up to 6 bar
Minimum working temperature: 2°C
Maximum working temperature: 45°C
Dimensions without bracket (H x OD): 300 x 105 (mm)
Dimensions with bracket (H x W x L): 360 x 105 x 120 (mm)
WRAS certified
Made in EU

Saisītas preces / Соответствующие товары / Related products



59966-BS

OR-N-950x40

Gumijas blīve / Уплотнительное кольцо / O-ring



59002-BS

FXWR1-H10L

Atslēga filtra korpusam / Ключ для корпуса фильтра / Filter housing wrench



59010P

FXBR1PB

Plastmasas kronšteinis / Пластмассовый кронштейн / Plastic mounting bracket



59019

FXBR5

Metāla kronšteinis / Металлический кронштейн / Metal mounting bracket



59024

NI-212-CENT-GR-AB

Bakteriostatiskais centr. gredzens / Бактериостат. центр. кольцо / Antibacterial and antimicrobial filter cartridge centralizing ring

10" Filtru komplekti aukstajam ūdenim Aquafilter FHPR-3V_R sērijas 10" КОМПЛЕКТЫ ФИЛЬТРОВ ДЛЯ ХОЛОДНОЙ ВОДЫ СЕРИИ АУАФИЛТЕР FHPR-3V_R / 10" FILTER SETS FOR COLD WATER AQUAFILTER FHPR-3V_R SERIES

* Ieteicamā mazumtirdzniecības cena ar PVN par 1 gab. / Recommended price with VAT for 1 pcs. / Рекомендуемая цена с НДС за 1 шт.



Made in EU



Vispārīgs apraksts:

10" filtra komplekts: korpuss ar caurspīdīgu kolbu ar drenāžas ventili, atgaisotāju un misiņa vītņu ieliktniem, kronšteinu, atslēgu un bakteriostatisko centralizācijas gredzenu. Filtra kolba ir aprīkota ar drenāžas ventili, kas dod iespēju izskalot suspendētas vielas no filtra kolbas neizņemot kārtidzī (piemērojams ar FCPNN sērijas vairākkārtējas lietošanas kārtidzīem).

Komplektācija:

- 10" filtra korpuss
- kronšteins
- atslēga
- drenāžas ventils
- bakteriostatiskais centralizācijas gredzens
- kartona iepakojums

Общее описание:

10" комплект фильтра: корпус с прозрачной колбой и дренажным вентиляем, воздушным клапаном и латунными резьбовыми вставками, кронштейном, ключом и бактериостатическим централизирующим кольцом. Колба фильтра оборудована дренажным вентиляем, который дает возможность промыть взвешенные вещества из колбы фильтра не вынимая картридж (применяется с многоразовыми картриджами серии FCPNN).

Комплектация:

- 10" корпус фильтра
- кронштейн
- ключ
- дренажный вентиль
- бактериостатическое централизирующее кольцо
- картонная упаковка

General description:

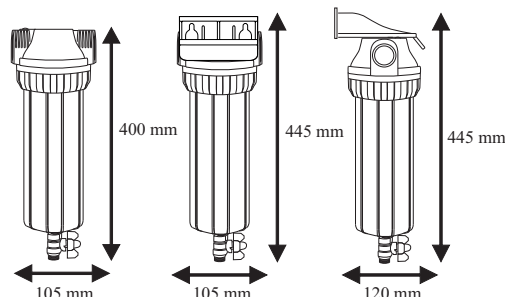
10" filter set: three-part-type filter housing with transparent sump with drain valve, pressure relief valve and brass connection inserts, mounting bracket, wrench and antibacterial and antimicrobial filter cartridge centralizing ring. Filter housing is equipped with drain valve enabling flushing of sediments from the housing without removing filter cartridge (is applicable with multi-use cartridges FCPNN series).

Set includes:

- 10" filter housing
- mounting bracket
- wrench
- drain valve
- antibacterial and antimicrobial filter cartridge centralizing ring
- color box



| Artikuls / Артикул / Code | Modelis / Модель / Model | Izmērs / Размер / Size | Vītne / Резьба / Thread | Iepak. gab. / Кол-во упак. / Packing pcs. | *Cena / Price / Цена € |
|---------------------------|--------------------------|------------------------|-------------------------|---|------------------------|
| 59107KV | FHPR34-3V_R | 10" | 3/4" | 12 | 26,74 |



FHPR-3V_R sērijas specifikācija:

Tips: caurspīdīgs
 Izmērs: 10"
 Pieslēgumu vītņu diametri: 3/4"
 Vītņu tips: BSP (British Standard Pipe), misiņš
 Atgaisotājs: misiņš
 Drenāžas ventils: 3/8" BSP (British Standard Pipe), misiņš
 Gumijas blīves: 1
 Darba spiediens: līdz 6 bar
 Minimālā darba temperatūra: 2°C
 Maksimālā darba temperatūra: 45°C
 Izmērs bez kronšteina (Augst. x Diam.): 400 x 105 (mm)
 Izmērs ar kronšteinu (Augst. x Plat. x Dziļ.): 445 x 105 x 120 (mm)
 Atbilstība FDA CFR Title 21
 Sertifikācija WRAS pie 23°C
 Sertifikācija NSF
 Ražots ES

Спецификация серии FHPR-3V_R:

Тип: прозрачный
 Размер: 10"
 Диаметры подключений: 3/4"
 Тип резьбы: BSP (British Standard Pipe), латунь
 Воздушный клапан: латунь
 Дренажный вентиль: 3/8" BSP (British Standard Pipe), латунь
 Уплотнительные кольца: 1
 Рабочее давление: до 6 бар
 Минимальная рабочая температура: 2°C
 Максимальная рабочая температура: 45°C
 Размер без кронштейна (Выс. Диаметр.): 400 x 105 (мм)
 Размер с кронштейном (Выс. Гл.): 445 x Шир. x 120 (мм)
 Соответствие FDA CFR Title 21
 Сертификация при 23°C WRAS C
 Сертификация NSF

FHPR-3V_R series specification:

Type: transparent
 Size: 10"
 Connection diameters: 3/4"
 Thread type: BSP (British Standard Pipe), brass
 Pressure relief vent: brass
 Drain valve: 3/8" BSP (British Standard Pipe), brass
 O-Rings: 1
 Operation pressure: up to 6 bar
 Minimum working temperature: 2°C
 Maximum working temperature: 45°C
 Dimensions without bracket (H x OD): 400 x 105 (mm)
 Dimensions with bracket (H x W x L): 445 x 105 x 120 (mm)
 FDA CFR Title 21 compliance
 WRAS certified for 23°C only
 NSF certified
 Made in EU

Saistītas preces / Соответствующие товары / Related products



59966

OR-N-890x30
Gumijas blīve /
Уплотнительное кольцо /
O-ring



59002BL

FXWR3-BL
Atslēga filtra korpusam /
Ключ для корпуса фильтра /
Filter housing wrench



59010P

FXBR1PB
Plastmasas kronšteins /
Пластмассовый кронштейн /
Plastic mounting bracket



59019

FXBR5
Metāla kronšteins /
Металлический кронштейн /
Metal mounting bracket



59024

NI-212-CENT-GR-AB
Bakteriastātisks centr. gredzens /
Бактериостат. центр. кольцо
Antibacterial and antimicrobial
filter cartridge centralizing ring

10" Filtru komplekti aukstajam ūdenim Aquafilter FHPRCL-B-TWIN sērijas 10" КОМПЛЕКТЫ ФИЛЬТРОВ ДЛЯ ХОЛОДНОЙ ВОДЫ СЕРИИ AQUAFILTER FHPRCL-B-TWIN / 10" FILTER SETS FOR COLD WATER AQUAFILTER FHPRCL-B-TWIN SERIES

* Ieteicamā mazumtirdzniecības cena ar PVN par 1 gab. / Recommended price with VAT for 1 pcs. / Рекомендуемая цена с НДС за 1 шт.



Made in EU



Vispārīgs apraksts:

10" divu korpusu filtrācijas sistēmas komplekts: korpusi ar caurspīdīgām kolbām, atgaisotājiem un misiņa vītņu ieliktniem, kronšteinu, atslēgu un bakteriostatiskiem centralizācijas gredzeniem. Katrs filtra korpus tiek aprīkots ar divām gumijas blīvēm galvā un kolbā.

Komplektācija:

- 2 x 10" filtra korpusi
- kronšteins
- atslēga
- 2 x bakteriostatiskie centralizācijas gredzeni
- instrukcija
- kartona iepakojums

Общее описание:

10" комплект двухкорпусной фильтрационной системы: корпуса с прозрачными колбами, воздушными клапанами и латунными резьбовыми вставками, кронштейном, ключом и бактериостатическими централизованными кольцами. Каждый корпус оснащен двумя уплотнительными кольцами в крышке и на колбе.

Комплектация:

- 2 x 10" корпуса фильтров
- кронштейн
- ключ
- 2 x бактериостатические централизованные кольца
- инструкция
- картонная упаковка

General description:

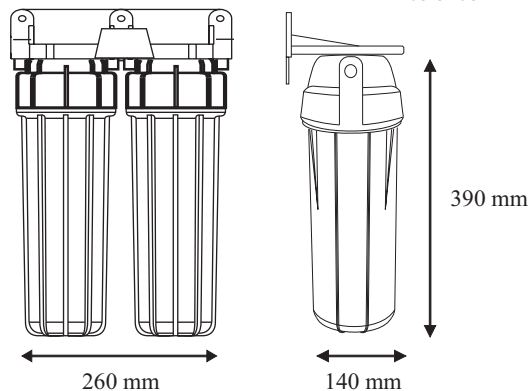
10" two-stage whole house in-line filtration system set: housings with transparent sumps, pressure relief valves and brass connection inserts, mounting bracket, wrench and antibacterial and antimicrobial filter cartridge centralizing ring. Each housing is equipped with two O-rings, one inside filter head, second on filter sump.

Set includes:

- Set includes:
- 2 x 10" filter housings
- mounting bracket
- wrench
- 2 x antibacterial and antimicrobial filter cartridge centralizing rings
- instruction
- color box



| Artikuls / Артикул / Code | Modelis / Модель / Model | Izmērs / Размер / Size | Vītne / Резьба / Thread | Iepak. gab. / Кол-во упак. / Packing pcs. | *Cena / Цена / Price / Цена € |
|---------------------------|--------------------------|------------------------|-------------------------|---|-------------------------------|
| 59126K | FHPRCL12-B-TWIN | 10" | 1/2" | 1 | 31,62 |
| 59127K | FHPRCL34-B-TWIN | 10" | 3/4" | 1 | 32,20 |



FHPRCL-B-TWIN sērijas specifikācija:

Tips: caurspīdīgs
Izmērs: 10"
Pieslēgumu vītņu diametri: 1/2", 3/4"
Vītņu tips: BSP (British Standard Pipe), misiņš
Atgaisotājs: misiņš
Gumijas blīves: 2
Darba spiediens: līdz 6 bar
Minimālā darba temperatūra: 2°C
Maksimālā darba temperatūra: 45°C
Izmērs ar kronšteinu (Augst. x Plat. x Dziļ.): 390 x 260 x 140 (mm)
Atbilstība FDA CFR Title 21
Sertifikācija WRAS pie 23°C
Sertifikācija NSF
Ražots ES

Спецификация серии FHPRCL-B-TWIN:

Тип: прозрачный
Размер: 10"
Диаметры подключений: 1/2", 3/4"
Тип резьбы: BSP (British Standard Pipe), латунь
Воздушный клапан: латунь
Уплотнительные кольца: 2
Рабочее давление: до 6 bar
Минимальная рабочая температура: 2°C
Максимальная рабочая температура: 45°C
Размер с кронштейном (Выс. Гл.): 390 x Шир. x x 260 x 140 (mm)
Соответствие FDA CFR Title 21
Сертификация при 23°C WRAS C
Сертификация NSF
Произведено в ЕС

FHPRCL-B-TWIN series specification:

Type: transparent
Size: 10"
Connection diameters: 1/2", 3/4"
Thread type: BSP (British Standard Pipe), brass
Pressure relief vent: brass
O-Rings: 2
Operation pressure: up to 6 bar
Minimum working temperature: 2°C
Maximum working temperature: 45°C
Dimensions with bracket (H x W x L): 390 x 260 x 140 (mm)
FDA CFR Title 21 compliance
WRAS certified for 23°C only
NSF certified
Made in EU

Saisītās preces / Соответствующие товары / Related products



59960

OR-H10-1
Gumijas blīves komplekts /
Комплект уплотнительных колец /
Set of O-rings



59001

FXWR1-BL
Atslēga filtra korpusam /
Ключ для корпуса фильтра /
Filter housing wrench



59010P

FXBR1PB
Plastmasas kronšteins /
Пластмассовый кронштейн /
Plastic mounting bracket



59019

FXBR5
Metāla kronšteins /
Металлический кронштейн /
Metal mounting bracket



59011

FXBR2PN
Divvietīgs plastmasas kronšteins /
Двойной пластмассовый /
кронштейн /
Double plastic mounting bracket



59024

NI-212-CENT-GR-AB
Bakteriostatisks centr. gredzens /
Бактериостат. центр. гредзнс /
кольцо /
Antibacterial and antimicrobial /
filter cartridge centralizing ring

10" Filtru komplekti aukstajam ūdenim Aquafilter FHPRCL-B-TRIPLE sērijas 10" КОМПЛЕКТЫ ФИЛЬТРОВ ДЛЯ ХОЛОДНОЙ ВОДЫ СЕРИИ АУАФИЛТЕР FHPRCL-B-TRIPLE / 10" FILTER SETS FOR COLD WATER AQUAFILTER FHPRCL-B-TRIPLE SERIES

* Ieteicamā mazumtirdzniecības cena ar PVN par 1 gab. / Recommended price with VAT for 1 pcs. / Рекомендуемая цена с НДС за 1 шт.



Made in EU



Vispārīgs apraksts:

10" trīs korpusu filtrācijas sistēmas komplekts: korpusi ar caurspīdīgām kolbām, atgaisotājiem un misiņa vītņu ieliktniem, kronšteinu, atslēgu un bakteriostatiskiem centralizācijas gredzeniem. Katrs filtra korpus tiek aprīkots ar divām gumijas blīvēm galvā un kolbā.

Общее описание:

10" комплект трехкорпусной фильтрационной системы: корпуса с прозрачными колбами, воздушными клапанами и латунными резьбовыми вставками, кронштейном, ключом и бактериостатическими централизованными кольцами. Каждый корпус оснащен двумя уплотнительными кольцами в крышке и на колбе.

General description:

10" three-stage whole house in-line filtration system set: housings with transparent sumps, pressure relief valves and brass connection inserts, mounting bracket, wrench and antibacterial and antimicrobial filter cartridge centralizing ring. Each housing is equipped with two O-rings, one inside filter head, second on filter sump.

Komplektācija:

- 3 x 10" filtra korpusi
- kronšteins
- atslēga
- 3 x bakteriostatiskie centralizācijas gredzeni
- instrukcija
- kartona iepakojums

Комплектация:

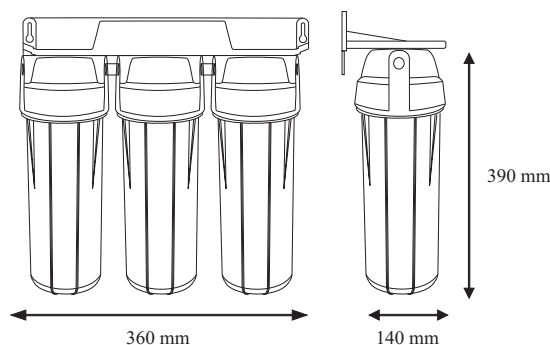
- 3 x 10" корпусы фильтров
- кронштейн
- ключ
- 3 x бактериостатические централизованные кольца
- инструкция
- картонная упаковка

Set includes:

- 3 x 10" filter housings
- mounting bracket
- wrench
- 3 x antibacterial and antimicrobial filter cartridge centralizing rings
- instruction
- color box



| Artikuls / Артикул / Code | Modelis / Модель / Model | Izmērs / Размер / Size | Vītne / Резьба / Thread | Iepak. gab. / Кол-во упак./ Packing pcs. | *Cena / Price / Цена € |
|---------------------------|--------------------------|------------------------|-------------------------|--|------------------------|
| 591813 | FHPRCL12-B-TRIPLE | 10" | 1/2" | 1 | 48,28 |
| 591823 | FHPRCL12-B-TRIPLE | 10" | 3/4" | 1 | 48,99 |



FHPRCL-B-TRIPLE sērijas specifikācija:

Tip: caurspīdīgs
Izmērs: 10"
Pieslēgumu vītņu diametri: 1/2", 3/4"
Vītņu tips: BSP (British Standard Pipe), misiņš
Atgaisotājs: misiņš
Gumijas blīves: 2
Darba spiediens: līdz 6 bar
Minimālā darba temperatūra: 2°C
Maksimālā darba temperatūra: 45°C
Izmērs ar kronšteinu (Augst. x Plat. x Dziļ.): 390 x 360 x 140 (mm)
Atbilstība FDA CFR Title 21
Sertifikācija WRAS pie 23°C
Sertifikācija NSF
Ražots ES

Спецификация серии FHPRCL-B-TRIPLE:

Тип: прозрачный
Размер: 10"
Диаметры подключений: 1/2", 3/4"
Тип резьбы: BSP (British Standard Pipe), латунь
Воздушный клапан: латунь
Уплотнительные кольца: 2
Рабочее давление: до 6 бар
Минимальная рабочая температура: 2°C
Максимальная рабочая температура: 45°C
Размер с кронштейном (Выс. Гл.): 390 x Шир. x x 360 x 140 (mm)
Соответствие FDA CFR Title 21
Сертификация при 23°C WRAS C
Сертификация NSF
Произведено в ЕС

FHPRCL-B-TRIPLE series specification:

Type: transparent
Size: 10"
Connection diameters: 1/2", 3/4"
Thread type: BSP (British Standard Pipe), brass
Pressure relief vent: brass
O-Rings: 2
Operating pressure: up to 6 bar
Minimum working temperature: 2°C
Maximum working temperature: 45°C
Dimensions with bracket (H x W x L): 390 x 260 x 140 (mm)
FDA CFR Title 21 compliance
WRAS certified for 23°C only
NSF certified
Made in EU

Saisītas preces / Соответствующие товары / Related products

| | | | | | |
|--|---|---|--|---|---|
| | | | | | |
| 59960 OR-H10-1 Gumijas blīves komplekts / Комплект уплотнительных колец / Set of O-rings | 59001 FXWR1-BL Atslēga filtra korpusam / Filter housing wrench | 59010P FXBR1PB Plastmasas kronšteins / Пластмассовый кронштейн / Plastic mounting bracket | 59019 FXBR5 Metāla kronšteins / Металлический кронштейн / Metal mounting bracket | 59012 FXBR3PN Trīsvietīgs plastmasas kronšteins / Тройной пластмассовый кронштейн / Triple plastic mounting bracket | 59024 NI-212-CENT-GR-AB Bakteriostatiskais centr. gredzens / Бактериостат. центр. кольцо / Antibacterial and antimicrobial filter cartridge centralizing ring |

10" Filtru komplekti aukstajam ūdenim Aquafilter FHPRCL-3B-TWIN sērijas 10" КОМПЛЕКТЫ ФИЛЬТРОВ ДЛЯ ХОЛОДНОЙ ВОДЫ СЕРИИ АQUAFILTER FHPRCL-3B-TWIN / 10" FILTER SETS FOR COLD WATER AQUAFILTER FHPRCL-3B-TWIN SERIES

* Ieteicamā mazumtirdzniecības cena ar PVN par 1 gab. / Recommended price with VAT for 1 pcs. / Рекомендуемая цена с НДС за 1 шт.



Made in EU



Vispārīgs apraksts:

10" divu korpusu filtrācijas sistēmas komplekts: trīsdalīgie korpusi ar caurspīdīgām kolbām, atgaisotājiem un misiņa vītņu ieliktniem, kronšteinu, atslēgu un bakteriostatiskiem centralizācijas gredzeniem.

Komplektācija:

- 2 x 10" filtra korpusi
- kronšteins
- atslēga
- 2 x bakteriostatiskie centralizācijas gredzeni
- instrukcija
- kartona iepakojums

Общее описание:

10" комплект двухкорпусной фильтрационной системы: трехэлементные корпуса с прозрачными колбами, воздушными клапанами и латунными резьбовыми вставками, кронштейном, ключом и бактериостатическими централизионными кольцами.

Комплектация:

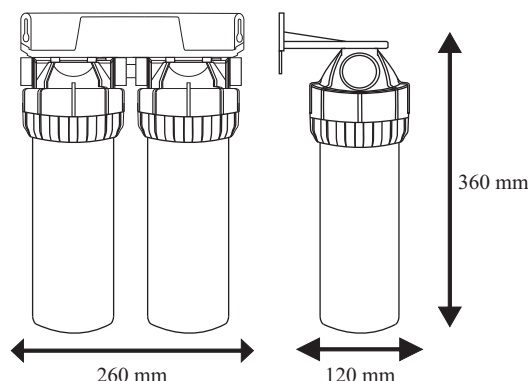
- 2 x 10" корпуса фильтров
- кронштейн
- ключ
- 2 x бактериостатические централизионные кольца
- инструкция
- картонная упаковка

General description:

10" two-stage whole house in-line filtration system set: three-part-type housings with transparent sumps, pressure relief valves and brass connection inserts, mounting bracket, wrench and antibacterial and antimicrobial filter cartridge centralizing ring.

Set includes:

- Set includes:
- 2 x 10" filter housings
- mounting bracket
- wrench
- 2 x antibacterial and antimicrobial filter cartridge centralizing rings
- instruction
- color box



| Artikuls / Артикул / Code | Modelis / Модель / Model | Izmērs / Размер / Size | Vītne / Резьба / Thread | Iepak. gab. / Кол-во упак. / Packing pcs. | *Cena / Price / Цена € |
|---------------------------|--------------------------|------------------------|-------------------------|---|------------------------|
| 591002 | FHPRCL12-3B-TWIN | 10" | 1/2" | 1 | 30,63 |
| 591012 | FHPRCL34-3B-TWIN | 10" | 3/4" | 1 | 31,49 |

FHPRCL-3B-TWIN sērijas specifikācija:

Tips: caurspīdīgs
Izmērs: 10"
Pieslēgumu vītņu diametri: 1/2", 3/4"
Vītņu tips: BSP (British Standard Pipe), misiņš
Atgaisotājs: misiņš
Gumijas blīves: 1
Darba spiediens: līdz 6 bar
Minimālā darba temperatūra: 2°C
Maksimālā darba temperatūra: 45°C
Izmērs ar kronšteinu (Augst. x Plat. x Dziļ.): 360 x 260 x 120 (mm)
Sertifikācija WRAS
Ražots ES

Спецификация серии FHPRCL-3B-TWIN:

Тип: прозрачный
Размер: 10"
Диаметры подключений: 1/2", 3/4"
Тип резьбы: BSP (British Standard Pipe), латунь
Воздушный клапан: латунь
Уплотнительные кольца: 1
Рабочее давление: до 6 бар
Минимальная рабочая температура: 2°C
Максимальная рабочая температура: 45°C
Размер с кронштейном (Выс. x Шир. x Гл.): 360 x 260 x 120 (мм)
Сертификация WRAS
Произведено в ЕС

FHPRCL-3B-TWIN series specification:

Type: transparent
Size: 10"
Connection diameters: 1/2", 3/4"
Thread type: BSP (British Standard Pipe), brass
Pressure relief vent: brass
O-Rings: 1
Operation pressure: up to 6 bar
Minimum working temperature: 2°C
Maximum working temperature: 45°C
Dimensions with bracket (H x W x L): 360 x 260 x 120 (mm)
WRAS certified
Made in EU

Saistītas preces / Сопутствующие товары / Related products



59966-BS

OR-N-950x40
Gumijas blīve /
Уплотнительное кольцо /
O-ring



59002-BS

FXWR1-H10L
Atslēga filtra korpusam /
Ключ для корпуса фильтра /
Filter housing wrench



59010P

FXBR1PB
Plastmasas kronšteins /
Пластмассовый кронштейн /
Plastic mounting bracket



59019

FXBR5
Metāla kronšteins /
Металлический кронштейн /
Metal mounting bracket



59011

FXBR2PN
Divvietīgs plastmasas kronšteins /
Двойной пластмассовый кронштейн /
Double plastic mounting bracket



59024

NI-212-CENT-GR-AB
Bakteriastātisks centr. gredzens /
Бактериостат. центр. кольцо /
Antibacterial and antimicrobial filter cartridge centralizing ring

10" Filtru komplekti aukstajam ūdenim Aquafilter FHPRCL-3B-TRIPLE sērijas 10" КОМПЛЕКТЫ ФИЛЬТРОВ ДЛЯ ХОЛОДНОЙ ВОДЫ СЕРИИ АQUAFILTER FHPRCL-3B-TRIPLE 10" FILTER SETS FOR COLD WATER AQUAFILTER FHPRCL-3B-TRIPLE SERIES

* Ieteicamā mazumtirdzniecības cena ar PVN par 1 gab. / Recommended price with VAT for 1 pcs. / Рекомендуемая цена с НДС за 1 шт.



Made in EU



Vispārīgs apraksts:

10" trīs korpusu filtrācijas sistēmas komplekts: trīsdalīgie korpusi ar caurspīdīgām kolbām, atgaisotājiem un misiņa vītņu ieliktņiem, kronšteinu, atslēgu un bakteriostatiskiem centralizācijas gredzeniem.

Komplektācija:

- 3 x 10" filtra korpusi
- kronšteins
- atslēga
- 3 x bakteriostatiskie centralizācijas gredzeni
- instrukcija
- kartona iepakojums

Общее описание:

10" комплект трехкорпусной фильтрационной системы: трехэлементные корпуса с прозрачными колбами, воздушными клапанами и латунными резьбовыми вставками, кронштейном, ключом и бактериостатическими централизионными кольцами.

Комплектация:

- 3 x 10" корпуса фильтров
- кронштейн
- ключ
- 3 x бактериостатические централизионные кольца
- инструкция
- картонная упаковка

General description:

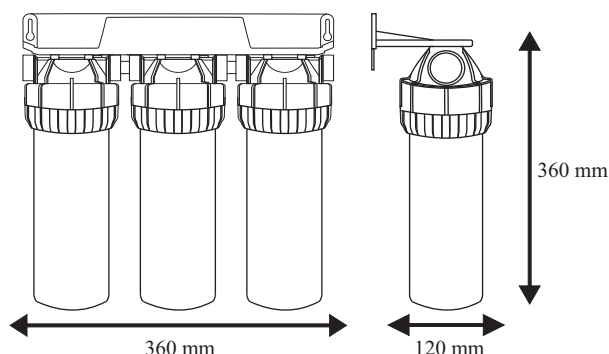
10" three-stage whole house in-line filtration system set: three-part-type housings with transparent sumps, pressure relief valves and brass connection inserts, mounting bracket, wrench and antibacterial and antimicrobial filter cartridge centralizing ring.

Set includes:

- 3 x 10" filter housings
- mounting bracket
- wrench
- 3 x antibacterial and antimicrobial filter cartridge centralizing rings
- instruction
- color box



| Artikuls / Артикул / Code | Modelis / Модель / Model | Izmērs / Размер / Size | Vītne / Резьба / Thread | Iepak. gab. / Кол-во упак./ Packing pcs. | *Cena / Price / Цена € |
|---------------------------------|--------------------------------|------------------------------|-------------------------------|--|------------------------------|
| 591003 | FHPRCL12-3B-TRIPLE | 10" | 1/2" | 1 | 47,45 |
| 591013 | FHPRCL12-3B-TRIPLE | 10" | 3/4" | 1 | 48,64 |



FHPRCL-3B-TRIPLE sērijas specifikācija:

Tipa: caurspīdīgs
Izmērs: 10"
Pieslēgumu vītņu diametri: 1/2", 3/4"
Vītņu tips: BSP (British Standard Pipe), misiņš
Atgaisotājs: misiņš
Gumijas blīves: 1
Darba spiediens: līdz 6 bar
Minimālā darba temperatūra: 2°C
Maksimālā darba temperatūra: 45°C
Izmērs ar kronšteinu (Augst. x Plat. x Dziļ.): 360 x 360 x 120 (mm)
Sertifikācija WRAS
Ražots ES

Спецификация серии FHPRCL-3B-TRIPLE:

Тип: прозрачный
Размер: 10"
Диаметры подключений: 1/2", 3/4"
Тип резьбы: BSP (British Standard Pipe), латунь
Воздушный клапан: латунь
Уплотнительные кольца: 1
Рабочее давление: до 6 бар
Минимальная рабочая температура: 2°C
Максимальная рабочая температура: 45°C
Размер с кронштейном (Выс. x Шир. x Гл.): 360 x 360 x 120 (mm)
Сертификация WRAS
Произведено в ЕС

FHPRCL-3B-TRIPLE series specification:

Type: transparent
Size: 10"
Connection diameters: 1/2", 3/4"
Thread type: BSP (British Standard Pipe), brass
Pressure relief vent: brass
O-Rings: 1
Operation pressure: up to 6 bar
Minimum working temperature: 2°C
Maximum working temperature: 45°C
Dimensions with bracket (H x W x L): 360 x 360 x 120 (mm)
WRAS certified
Made in EU

Saistītas preces / Сопутствующие товары / Related products



59966-BS

OR-N-950x40

Gumijas blīve /
Уплотнительное кольцо /
O-ring



59002-BS

FXWR1-H10L

Atslēga filtra korpusam /
Ключ для корпуса фильтра /
Filter housing wrench



59010P

FXBR1PB

Plastmasas kronšteins /
Пластмассовый кронштейн /
Plastic mounting bracket



59019

FXBR5

Metāla kronšteins /
Металлический кронштейн /
Metal mounting bracket



59012

FXBR3PN

Trīsvietīgs plastmasas kronšteins /
Тройной пластмассовый кронштейн /
Triple plastic mounting bracket



59024

NI-212-CENT-GR-AB

Bakteriastātisks centr. gredzens /
Бактериостат. центр. кольцо /
Antibacterial and antimicrobial filter cartridge centralizing ring

10" BigBlue Filtru korpusi aukstajam ūdenim Aquafilter FH10B sērijas 10" BIGBLUE СЕРИИ АQUAFILTER КОРПУСЫ ФИЛЬТРОВ ДЛЯ ХОЛОДНОЙ ВОДЫ FH10B 10" BIGBLUE FILTER HOUSINGS FOR COLD WATER AQUAFILTER FH10B SERIES

* Ieteicamā mazumtirdzniecības cena ar PVN par 1 gab. / Recommended price with VAT for 1 pcs. / Рекомендуемая цена с НДС за 1 шт.



Made in EU



Vispārīgs apraksts:

10" BigBlue filtra korpus ar zilu kolbu, atgaisotāju un bakteriostatisko centralizācijas gredzenu.

Komplektācija:

- 10" BigBlue tipa filtra korpus
- bakteriostatiskais centralizācijas gredzens
- instrukcija
- kartona iepakojums

Общее описание:

10" BigBlue корпус фильтра с синей колбой, воздушным клапаном и бактериостатическим централизионным кольцом.

Комплектация:

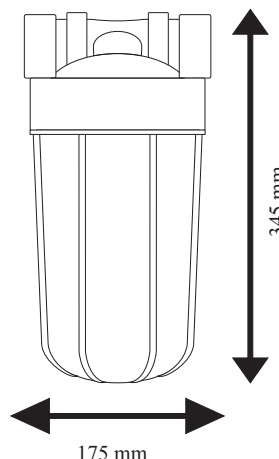
- 10" BigBlue корпус фильтра
- бактериостатическое централизионное кольцо
- инструкция
- картонная упаковка

General description:

10" BigBlue filter housing with blue sump, pressure relief valve and antibacterial and antimicrobial filter cartridge centralizing ring.

Set includes:

- Set includes:
- 10" filter housing
- antibacterial and antimicrobial filter cartridge centralizing ring
- instruction
- color box



| Artikuls / Артикул / Code | Modelis / Модель / Model | Izmērs / Размер / Size | Vītne / Резьба / Thread | Iepak. gab. / Кол-во упак. / Packing pcs. | *Cena / Price / Цена € |
|---------------------------|--------------------------|------------------------|-------------------------|---|------------------------|
| 59151 | FH10B1 | 10" | 1" | 4 | 39,62 |

FH10B sērijas specifikācija:

Tips: zils
 Izmērs: 10" BigBlue
 Pieslēgumu vītņu diametri: 1"
 Vītņu tips: BSP (British Standard Pipe), plastmasas
 Atgaisotājs: misiņš
 Gumijas blīves: 1
 Darba spiediens: līdz 6 bar
 Minimālā darba temperatūra: 2°C
 Maksimālā darba temperatūra: 45°C
 Izmērs bez kronšteina (Augst. x Diam.): 345 x 175 (mm)
 Atbilstība FDA CFR Title 21
 Sertifikācija WRAS pie 23°C
 Sertifikācija NSF
 Ražots ES

Спецификация серии FH10B:

Тип: синий
 Размер: 10" BigBlue
 Диаметры подключений: 1"
 Тип резьбы: BSP (British Standard Pipe), пластмасса
 Воздушный клапан: латунь
 Уплотнительные кольца: 1
 Рабочее давление: до 6 bar
 Минимальная рабочая температура: 2°C
 Максимальная рабочая температура: 45°C
 Размер без кронштейна (Выс. Диам.): 345 x 175 (mm)
 Соответствие FDA CFR Title 21
 Сертификация при 23°C WRAS C
 Сертификация NSF
 Произведено в ЕС

FH10B series specification:

Type: blue
 Size: 10" BigBlue
 Connection diameters: 1"
 Thread type: BSP (British Standard Pipe), plastic
 Pressure relief vent: brass
 O-Rings: 1
 Operating pressure: up to 6 bar
 Minimum working temperature: 2°C
 Maximum working temperature: 45°C
 Dimensions without bracket (H x OD): 345 x 175 (mm)
 FDA CFR Title 21 compliance
 WRAS certified for 23°C only
 NSF certified
 Made in EU

Saistītas preces / Соответствующие товары / Related products



59961Z

OR-N-1524X57
Gumijas blīve /
Уплотнительное кольцо / O-rings



59016Z

FXWR1BB-BL
Atslēga filtra korpusam /
Filter housing wrench



59018P

FXBRBBP-B
Plastmasas kronšteins /
Plastic mounting bracket



59018

FXBRBB
Metāla kronšteins /
Metal mounting bracket



59976

KCGA-1
Manometers /
Манометр /
Pressure gauge



59976A

KCGA-1-E2
Manometra KCGA-1 pāreja /
Переход для манометра /
Adaptor for pressure gauge KCGA-1



59025

NI-412-CENT-GR-AB
Bakteriostatiskais centr. gredzens /
Бактериостат. центр. кольцо /
Antibacterial and antimicrobial filter cartridge centralizing ring

20" BigBlue Filtru korpusi aukstajam ūdenim Aquafilter FH20B sērijas 20" BIGBLUE СЕРИИ АQUAFILTER КОРПУСЫ ФИЛЬТРОВ ДЛЯ ХОЛОДНОЙ ВОДЫ FH20B 20" BIGBLUE FILTER HOUSINGS FOR COLD WATER AQUAFILTER FH20B SERIES

* Ieteicamā mazumtirdzniecības cena ar PVN par 1 gab. / Recommended price with VAT for 1 pcs. / Рекомендуемая цена с НДС за 1 ум.



Made in EU



Vispārīgs apraksts:

20" BigBlue filtra korpus ar zilu kolbu, atgaisotāju un bakteriostatisko centralizācijas gredzenu.

Komplektācija:

- 20" BigBlue tipa filtra korpus
- bakteriostatiskais centralizācijas gredzens
- instrukcija
- kartona iepakojums

Общее описание:

20" BigBlue корпус фильтра с синей колбой, воздушным клапаном и бактериостатическим централизирующим кольцом.

Комплектация:

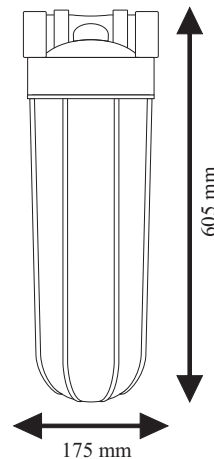
- 20" BigBlue корпус фильтра
- бактериостатическое централизирующее кольцо
- инструкция
- картонная упаковка

General description:

20" BigBlue filter housing with blue sump, pressure relief valve and antibacterial and antimicrobial filter cartridge centralizing ring.

Set includes:

- Set includes:
- 20" filter housing
- antibacterial and antimicrobial filter cartridge centralizing ring
- instruction
- color box



| Artikuls / Артикул / Code | Modelis / Модель / Model | Izmērs / Размер / Size | Vītne / Резьба / Thread | Iepak. gab. / Кол-во упак. / Packing pcs. | *Cena / Цена / € |
|---------------------------------|--------------------------------|------------------------------|-------------------------------|---|------------------------|
| 59155 | FH20B1 | 20" | 1" | 4 | 53,52 |

FH20B sērijas specifikācija:

Tipa: zils
Izmērs: 20" BigBlue
Pieslēgumu vītņu diametri: 1"
Vītņu tips: BSP (British Standard Pipe), plastmasas
Atgaisotājs: misiņš
Gumijas blīves: 1
Darba spiediens: līdz 6 bar
Minimālā darba temperatūra: 2°C
Maksimālā darba temperatūra: 45°C
Izmērs bez kronšteina (Augst. x Diam.): 605 x 175 (mm)
Atbilstība FDA CFR Title 21
Sertifikācija WRAS pie 23°C
Sertifikācija NSF
Ražots ES

Спецификация серии FH20B

Тип: синий
Размер: 20" BigBlue
Диаметры подключений: 1"
Тип резьбы: BSP (British Standard Pipe), пластмасса
Воздушный клапан: латунь
Уплотнительные кольца: 1
Рабочее давление: до 6 бар
Минимальная рабочая температура: 2°C
Максимальная рабочая температура: 45°C
Размер без кронштейна (Выс. x Диам.): 605 x 175 (mm)
Соответствие FDA CFR Title 21
Сертификация при 23°C WRAS C
Сертификация NSF
Произведено в ЕС

FH20B series specification:

Type: blue
Size: 20" BigBlue
Connection diameters: 1"
Thread type: BSP (British Standard Pipe), plastic
Pressure relief vent: brass
O-Rings: 1
Operation pressure: up to 6 bar
Minimum working temperature: 2°C
Maximum working temperature: 45°C
Dimensions without bracket (H x OD): 605 x 175 (mm)
FDA CFR Title 21 compliance
WRAS certified for 23°C only
NSF certified
Made in EU

Saistītas preces / Соответствующие товары / Related products



59961Z

OR-N-1524X57
Gumijas blīve /
Уплотнительное кольцо /
O-rings



59016Z

FXWR1BB-BL
Atslēga filtra korpusam /
Ключ для корпуса фильтра /
Filter housing wrench



59018P

FXBRBBP-B
Plastmasas kronšteins /
Пластмассовый кронштейн /
Plastic mounting bracket



59018

FXBRBB
Metāla kronšteins /
Металлический кронштейн /
Metal mounting bracket



59976

KCGA-1
Manometrs /
Манометр /
Pressure gauge



59976A

KCGA-1-E2
Manometra KCGA-1 pāreja /
Переход для манометра /
Adaptor for pressure gauge /
KCGA-1



59025

NI-412-CENT-GR-AB
Bakteriostatiskais centr. gredzens /
Бактериостат. центр. кольцо /
Antibacterial and antimicrobial /
filter cartridge centralizing ring

10" BigBlue Filtru komplekti aukstajam ūdenim Aquafilter FH10B1-B-WB sērijas 10" BIGBLUE СЕРИИ АQUAFILTER КОМПЛЕКТЫ ФИЛЬТРОВ ДЛЯ ХОЛОДНОЙ ВОДЫ FH10B1-B-WB 10" BIGBLUE FILTER SETS FOR COLD WATER AQUAFILTER FH10B1-B-WB SERIES

* Ieteicamā mazumtirdzniecības cena ar PVN par 1 gab. / Recommended price with VAT for 1 pcs. / Рекомендуемая цена с НДС за 1 шт.



Made in EU



Vispārīgs apraksts:

10" BigBlue filtra komplekts: korpuss ar zilu kolbu, atgaisotāju un misiņa vītņu ieliktniem, kronšteinu, atslēgu, manometru un bakteriostatisko centralizācijas gredzenu.

Общее описание:

10" BigBlue комплект фильтра: корпус с синей колбой, воздушным клапаном и латунными резьбовыми вставками, кронштейном, ключом и бактериостатическим централизирующим кольцом.

General description:

10" BigBlue filter set: filter housing with blue sump, pressure relief valve and brass connection inserts, mounting bracket, wrench and antibacterial and antimicrobial filter cartridge centralizing ring.

Komplektācija:

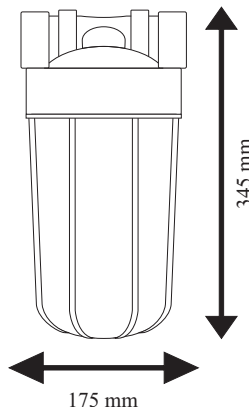
- 10" BigBlue tipa filtra korpuss
- kronšteins
- atslēga
- manometrs
- manometra nikelēts pagarinātājs
- bakteriostatisks centralizācijas gredzens
- instrukcija
- kartona iepakojums

Комплектация:

- 10" BigBlue корпус фильтра
- кронштейн
- ключ
- манометр
- никелированный удлинитель для манометра
- бактериостатическое централизирующее кольцо
- инструкция
- картонная упаковка

Set includes:

- 10" filter housing
- mounting bracket
- wrench
- pressure gauge
- nickel plated extension to the pressure gauge
- antibacterial and antimicrobial filter cartridge centralizing ring
- color box



| Artikuls / Артикул / Code | Modelis / Модель / Model | Izmērs / Размер / Size | Vītne / Резьба / Thread | Iepak. gab. / Кол-во упак. / Packing pcs. | *Cena / Price / Цена € |
|---------------------------|--------------------------|------------------------|-------------------------|---|------------------------|
| 59161K | FH10B1-B-WB | 10" | 1" | 4 | 58,74 |

FH10B1-B-WB sērijas specifikācija:

Tips: zils
 Izmērs: 10" BigBlue
 Pieslēgumu vītņu diametri: 1"
 Vītņu tips: BSP (British Standard Pipe), misiņš
 Atgaisotājs: misiņš
 Gumijas blīves: 1
 Darba spiediens: līdz 6 bar
 Minimālā darba temperatūra: 2°C
 Maksimālā darba temperatūra: 45°C
 Izmērs bez kronšteina (Augst. x Diam.): 345 x 175 (mm)
 Atbilstība FDA CFR Title 21
 Sertifikācija WRAS pie 23°C
 Sertifikācija NSF
 Ražots ES

Спецификация серии FH10B1-B-WB

Тип: синий
 Размер: 10" BigBlue
 Диаметры подключений: 1"
 Тип резьбы: BSP (British Standard Pipe), латунь
 Воздушный клапан: латунь
 Уплотнительные кольца: 1
 Рабочее давление: до 6 бар
 Минимальная рабочая температура: 2°C
 Максимальная рабочая температура: 45°C
 Размер без кронштейна (Выс. Диамет.): 345 x 175 (mm)
 Соответствие FDA CFR Title 21
 Сертификация при 23°C WRAS
 Сертификация NSF
 Произведено в ЕС

FH10B1-B-WB series specification:

Type: blue
 Size: 10" BigBlue
 Connection diameters: 1"
 Thread type: BSP (British Standard Pipe), brass
 Pressure relief vent: brass
 O-Rings: 1
 Operation pressure: up to 6 bar
 Minimum working temperature: 2°C
 Maximum working temperature: 45°C
 Dimensions without bracket (H x OD): 345 x 175 (mm)
 FDA CFR Title 21 compliance
 WRAS certified for 23°C only
 NSF certified
 Made in EU

Saistītas preces / Соответствующие товары / Related products



59961Z

OR-N-1524X57
Gumijas blīve /
Уплотнительное кольцо /
O-rings



59016Z

FXWR1BB-BL
Atslēga filtra korpusam /
Filter housing wrench



59018P

FXBRBBP-B
Plastmasas kronšteins /
Пластмассовый кронштейн /
Plastic mounting bracket



59018

FXBRBB
Metāla kronšteins /
Металлический кронштейн /
Metal mounting bracket



59976

KCGA-1
Manometrs /
Манометр /
Pressure gauge



59976A

KCGA-1-E2
Manometra KCGA-1 pāreji /
Переход для манометра /
Adaptor for pressure gauge /
KCGA-1



59025

NI-412-CENT-GR-AB
Bakteriostatisks centr. gredzens /
Бактериостат. центр. кольцо /
Antibacterial and antimicrobial
filter cartridge centralizing ring

20" BigBlue Filtru komplekti aukstajam ūdenim Aquafilter FH20B1-B-WB sērijas 20" BIGBLUE СЕРИИ АQUAFILTER КОМПЛЕКТЫ ФИЛЬТРОВ ДЛЯ ХОЛОДНОЙ ВОДЫ FH20B1-B-WB 10" BIGBLUE FILTER SETS FOR COLD WATER AQUAFILTER FH20B1-B-WB SERIES

* Ieteicamā mazumtirdzniecības cena ar PVN par 1 gab. / Recommended price with VAT for 1 pcs. / Рекомендуемая цена с НДС за 1 шт.



Vispārīgs apraksts:

20" BigBlue filtra komplekts: korpuss ar zilu kolbu, atgaisotāju un misiņa vītņu ieliktniem, kronšteinu, atslēgu, manometru un bakteriostatisko centralizācijas gredzenu.

Komplektācija:

- 20" BigBlue tipa filtra korpuss
- kronšteins
- atslēga
- manometrs
- manometra nīkelēts pagarinātājs
- bakteriostatiskais centralizācijas gredzens
- instrukcija
- kartona iepakojums

Общее описание:

20" BigBlue комплект фильтра: корпус с синей колбой, воздушным клапаном и латунными резьбовыми вставками, кронштейном, ключом и бактериостатическим централизионным кольцом.

Комплектация:

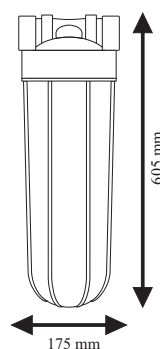
- 20" BigBlue корпус фильтра
- кронштейн
- ключ
- манометр
- никелированный удлинитель для манометра
- бактериостатическое централизионное кольцо
- инструкция
- картонная упаковка

General description:

20" BigBlue filter set: filter housing with blue sump, pressure relief valve and brass connection inserts, mounting bracket, wrench and antibacterial and antimicrobial filter cartridge centralizing ring.

Set includes:

- 20" filter housing
- mounting bracket
- wrench
- pressure gauge
- nickel plated extension to the pressure gauge
- antibacterial and antimicrobial filter cartridge centralizing ring
- color box



| Artikuls / Артикул / Code | Modelis / Модель / Model | Izmērs / Размер / Size | Vītne / Резьба / Thread | Iepak. gab. / Кол-во упак./ Packing pcs. | *Cena / Price / Цена € |
|---------------------------------|--------------------------------|------------------------------|-------------------------------|--|---------------------------|
| 59162K | FH20B1-B-WB | 20" | 1" | 4 | 75,43 |

FH20B1-B-WB sērijas specifikācija:

Tipa: zils
Izmērs: 20" BigBlue
Pieslēgumu vītņu diametri: 1"
Vītņu tips: BSP (British Standard Pipe), misiņš
Atgaisotājs: misiņš
Gumijas blīves: 1
Darba spiediens: līdz 6 bar
Minimālā darba temperatūra: 2°C
Maksimālā darba temperatūra: 45°C
Izmērs bez kronšteina (Augst. x Diam.): 605 x 175 (mm)
Atbilstība FDA CFR Title 21
Sertifikācija WRAS pie 23°C
Sertifikācija NSF
Ražots ES

Спецификация серии FH20B1-B-WB

Тип: синий
Размер: 20" BigBlue
Диаметры подключений: 1"
Тип резьбы: BSP (British Standard Pipe), латунь
Воздушный клапан: латунь
Уплотнительные кольца: 1
Рабочее давление: до 6 бар
Минимальная рабочая температура: 2°C
Максимальная рабочая температура: 45°C
Размер без кронштейна (Выс. x Дим.): 605 x 175 (mm)
Соответствие FDA CFR Title 21
Сертификация при 23°C WRAS C
Сертификация NSF
Произведено в ЕС

FH20B1-B-WB series specification:

Type: blue
Size: 20" BigBlue
Connection diameters: 1"
Thread type: BSP (British Standard Pipe), brass
Pressure relief vent: brass
O-Rings: 1
Operation pressure: up to 6 bar
Minimum working temperature: 2°C
Maximum working temperature: 45°C
Dimensions without bracket (H x OD): 605 x 175 (mm)
FDA CFR Title 21 compliance
WRAS certified for 23°C only
NSF certified
Made in EU

Saistītas preces / Сопутствующие товары / Related products



59961Z

OR-N-1524X57
Gumijas blīve /
Уплотнительное кольцо / O-rings



59016Z

FXWR1BB-BL
Atslēga filtra korpusam /
Filter housing wrench



59018P

FXBRBBP-B
Plastmasas kronšteins /
Plastic mounting bracket



59018

FXBRBB
Metāla kronšteins /
Metal mounting bracket



59976

KCGA-1
Manometrs /
Манометр /
Pressure gauge



59976A

KCGA-1-E2
Manometra KCGA-1 pāreja /
Переход для манометра /
Adaptor for pressure gauge



59025

NI-412-CENT-GR-AB
Bakteriostatiskais centr. gredzens /
Бактериостат. центр. кольцо /
Antibacterial and antimicrobial filter cartridge centralizing ring

10" BigBlue Filtru komplekti aukstajam ūdenim Aquafilter HHBB10B sērijas 10" BIGBLUE СЕРИИ АQUAFILTER КОМПЛЕКТЫ ФИЛЬТРОВ ДЛЯ ХОЛОДНОЙ ВОДЫ HHBB10B 10" BIGBLUE FILTER SETS FOR COLD WATER AQUAFILTER HHBB10B SERIES

* Ieteicamā mazumtirdzniecības cena ar PVN par 1 gab. / Recommended price with VAT for 1 pcs. / Рекомендуемая цена с НДС за 1 ум.



Made in EU



Vispārīgs apraksts:

10" BigBlue trīs korpusu filtrācijas sistēmas komplekts: korpusi ar zilām kolbām, atgaisotājiem un misiņa vītņu ieliktniem, metāla rāmi, atslēgu, manometriem uz ūdens ieejas un izejas un bakteriostatiskiem centralizācijas gredzeniem.

Komplektācija:

- 3 x 10" BigBlue tipa filtra korpusi
- metāla rāmis
- 2 x manometri
- 2 x manometru niķelēti pagarinātāji
- atslēga
- 3 x bakteriostatiskie centralizācijas gredzeni
- instrukcija
- kartona iepakojums

Общее описание:

10" BigBlue комплект трехкорпусной фильтрационной системы: корпуса с синими колбами, воздушными клапанами и латунными резьбовыми вставками, металлической рамой, ключом, манометрами на входе и выходе воды и бактериостатическими централизованными кольцами.

Комплектация:

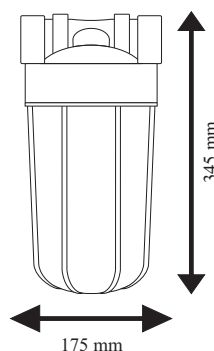
- 3 x 10" корпуса фильтров BigBlue
- металлическая рама
- 2 x манометры
- 2 x никелированные удлинители для манометров
- ключ
- 3 x бактериостатические централизованные кольца
- инструкция
- картонная упаковка

General description:

10" BigBlue high efficiency three-stage whole house in-line filtration system set: housings with blue sumps, pressure relief valves and brass connection inserts, metal platform, wrench, pressure gauge on inlet and outlet and antibacterial and antimicrobial filter cartridge centralizing ring.

Set includes:

- 3 x 10" BigBlue filter housings
- metal platform
- 2 x pressure gauges
- 2 x nickel plated extensions for pressure gauges
- wrench
- 3 x antibacterial and antimicrobial filter cartridge centralizing rings
- instruction
- color box



| Artikuls / Артикул / Code | Modelis / Модель / Model | Izmērs / Размер / Size | Vītne / Резьба / Thread | Iepak. gab. / Кол-во упак. / Packing pcs. | *Cena / Price / Цена € |
|---------------------------|--------------------------|------------------------|-------------------------|---|------------------------|
| 59168 | HHBB10B | 10" | 1" | 1 | 218,27 |

HHBB10B sērijas specifikācija:

Tipa: zils
Izmērs: 10" BigBlue
Pieslēgumu vītņu diametri: 1"
Vītņu tips: BSP (British Standard Pipe), misiņš
Atgaisotājs: misiņš
Gumijas blīves: 1
Darba spiediens: līdz 6 bar
Minimālā darba temperatūra: 2°C
Maksimālā darba temperatūra: 45°C
Izmērs ar rāmi (Augst. x Plat. x Dziļ.): 500 x 540 x 220 (mm)
Atbilstība FDA CFR Title 21
Sertifikācija WRAS pie 23°C
Sertifikācija NSF
Ražots ES

Спецификация серии HHBB10B

Тип: синий
Размер: 10" BigBlue
Диаметры подключений: 1"
Тип резьбы: BSP (British Standard Pipe), латунь
Воздушный клапан: латунь
Уплотнительные кольца: 1
Рабочее давление: до 6 бар
Минимальная рабочая температура: 2°C
Максимальная рабочая температура: 45°C
Размер с рамой (Выс. Гл.): 500 x Шир. x x 540 x 220 (mm)
Соответствие FDA CFR Title 21
Сертификация при 23°C WRAS
Сертификация NSF
Произведено в ЕС

HHBB10B series specification:

Type: blue
Size: 10" BigBlue
Connection diameters: 1"
Thread type: BSP (British Standard Pipe), brass
Pressure relief vent: brass
O-Rings: 1
Operation pressure: up to 6 bar
Minimum working temperature: 2°C
Maximum working temperature: 45°C
Dimensions with metal platform (H x W x L): 500 x 540 x 220 (mm)
FDA CFR Title 21 compliance
WRAS certified for 23°C only
NSF certified
Made in EU

Saistītas preces / Соответствующие товары / Related products

| | | | | | | |
|---|--|--|---|---|--|---|
| | | | | | | |
| 59961Z | 59016Z | 59018P | 59018 | 59976 | 59976A | 59025 |
| OR-N-1524X57 Gumijas blīve / Уплотнительное кольцо / O-rings | FXWR1BB-BL Atslēga filtra korpusam / Filter housing wrench | FXBRBBP-B Plastmasas kronšteins / Plastic mounting bracket | FXBRBB Metāla kronšteins / Metal mounting bracket | KCGA-1 Manometrs / Манометр / Pressure gauge | KCGA-1-E2 Manometra KCGA-1 pāreja Adaptor for pressure gauge KCGA-1 | NI-412-CENT-GR-AB Bakteriostatiskais centr. gredzens / Переход для манометра / Antibacterial and antimicrobial filter cartridge centralizing ring |

20" BigBlue Filtru komplekti aukstajam ūdenim Aquafilter ННВВ20В sērijas 20" BIGBLUE СЕРИИ АQUAFILTER КОМПЛЕКТЫ ФИЛЬТРОВ ДЛЯ ХОЛОДНОЙ ВОДЫ ННВВ20В 10" BIGBLUE FILTER SETS FOR COLD WATER AQUAFILTER ННВВ20В SERIES

* Ieteicamā mazumtirdzniecības cena ar PVN par 1 gab. / Recommended price with VAT for 1 pcs. / Рекомендуемая цена с НДС за 1 шт.



Vispārīgs apraksts:

20" BigBlue trīs korpusu filtrācijas sistēmas komplekts: korpusi ar zilām kolbām, atgaisotājiem un misiņa vītņu ieliktniem, metāla rāmi, atslēgu, manometriem uz ūdens izejas un izejas un bakteriostatiskiem centralizācijas gredzeniem.

Komplektācija:

- 3 x 20" BigBlue tipa filtra korpusi
- metāla rāmis
- 2 x manometri
- 2 x manometru niķelēti pagarinātāji
- atslēga
- 3 x bakteriostatiskie centralizācijas gredzeni
- instrukcija
- kartona iepakojums

Общее описание:

20" BigBlue комплект трехкорпусной фильтрационной системы: корпуса с синими колбами, воздушными клапанами и латунными резьбовыми вставками, металлической рамой, ключом, манометрами на входе и выходе воды и бактериостатическими централизионными кольцами.

Комплектация:

- 3 x 20" корпуса фильтров BigBlue
- металлическая рама
- 2 x манометры
- 2 x никелированные удлинители для манометров
- ключ
- 3 x бактериостатические централизионные кольца
- инструкция
- картонная упаковка

General description:

20" BigBlue high efficiency three-stage whole house in-line filtration system set: housings with blue sumps, pressure relief valves and brass connection inserts, metal platform, wrench, pressure gauge on inlet and outlet and antibacterial and antimicrobial filter cartridge centralizing ring.

Set includes:

- 3 x 20" BigBlue filter housings
- metal platform
- 2 x pressure gauges
- 2 x nickel plated extensions for pressure gauges
- wrench
- 3 x antibacterial and antimicrobial filter cartridge centralizing rings
- instruction
- color box



| Artikuls / Артикул / Code | Modelis / Модель / Model | Izmērs / Размер / Size | Vītne / Резьба / Thread | Iepak. gab. / Кол-во упак./ Packing pcs. | *Cena / Price / Цена € |
|---------------------------|--------------------------|------------------------|-------------------------|--|------------------------|
| 59169 | ННВВ20В | 20" | 1" | 1 | 247,08 |

ННВВ20В sērijas specifikācija:

Tipa: zils
Izmērs: 20" BigBlue
Pieslēgumu vītņu diametri: 1"
Vītņu tips: BSP (British Standard Pipe), misiņš
Atgaisotājs: misiņš
Gumijas blīves: 1
Darba spiediens: līdz 6 bar
Minimālā darba temperatūra: 2°C
Maksimālā darba temperatūra: 45°C
Izmērs ar rāmi (Augst. x Plat. x Dziļ.): 720 x 540 x 220 (mm)
Atbilstība FDA CFR Title 21
Sertifikācija WRAS pie 23°C
Sertifikācija NSF
Ražots ES

Спецификация серии ННВВ20В

Тип: синий
Размер: 20" BigBlue
Диаметры подключений: 1"
Тип резьбы: BSP (British Standard Pipe), латунь
Воздушный клапан: латунь
Уплотнительные кольца: 1
Рабочее давление: до 6 bar
Минимальная рабочая температура: 2°C
Максимальная рабочая температура: 45°C
Размер с рамой (Выс. Гл.): 720 x Шир. x x 540 x 220 (mm)
Соответствие FDA CFR Title 21
Сертификация при 23°C WRAS C
Сертификация NSF
Произведено в ЕС

ННВВ20В series specification:

Type: blue
Size: 20" BigBlue
Connection diameters: 1"
Thread type: BSP (British Standard Pipe), brass
Pressure relief vent: brass
O-Rings: 1
Operation pressure: up to 6 bar
Minimum working temperature: 2°C
Maximum working temperature: 45°C
Dimensions with metal platform (H x W x L): 720 x 540 x 220 (mm)
FDA CFR Title 21 compliance
WRAS certified for 23°C only
NSF certified
Made in EU

Saistītas preces / Соответствующие товары / Related products



59961Z

OR-N-1524X57
Gumijas blīve /
Уплотнительное кольцо /
O-rings



59016Z

FXWR1BB-BL
Atslēga filtra korpusam /
Filter housing wrench



59018P

FXBRBBP-B
Plastmasas kronšteins /
Plastic mounting bracket



59018

FXBRBB
Metāla kronšteins /
Metal mounting bracket



59976

KCGA-1
Manometrs /
Манометр /
Pressure gauge



59976A

KCGA-1-E2
Manometra KCGA-1 pāreja /
Adaptor for pressure gauge
KCGA-1



59025

NI-412-CENT-GR-AB
Bakteriostatiskais centr. gredzens /
Antibacterial and antimicrobial
filter cartridge centralizing ring

10" Filtru korpusi aukstajam ūdenim Aquafilter EG14CWAQ-4 sērijas 10" КОРПУСЫ ФИЛЬТРОВ ДЛЯ ХОЛОДНОЙ ВОДЫ СЕРИИ AQUAFILTER EG14CWAQ-4 10" FILTER HOUSINGS FOR COLD WATER AQUAFILTER EG14CWAQ-4 SERIES

* Ieteicamā mazumtirdzniecības cena ar PVN par 1 gab. / Recommended price with VAT for 1 pcs. / Рекомендуемая цена с НДС за 1 шт.



Made in EU

Vispārīgs apraksts:

10" filtra korpus ar caurspīdīgu kolbu tiek aprīkots ar divām gumijas blīvēm galvā un kolbā.

Komplektācija:

- 10" filtra korpus

Общее описание:

10" корпус фильтра с прозрачной колбой, оснащен двумя уплотнительными кольцами в крышке и на колбе.

Комплектация:

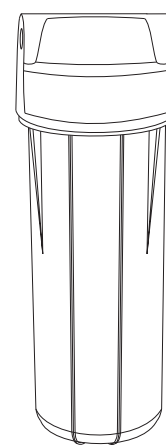
- 10" корпус фильтра.

General description:

10" filter housing with transparent sump, equipped with two O-rings, one inside filter head, second on filter sump.

Set includes:

- 10" filter housing



300 mm

115 mm



| Artikuls / Артикул / Code | Modelis / Модель / Model | Izmērs / Размер / Size | Vītne / Резьба / Thread | Iepak. gab. / Кол-во упак. / Packing pcs. | *Cena / Price / Цена € |
|---------------------------------|--------------------------------|------------------------------|-------------------------------|---|---------------------------|
| 59133 | EG14CWAQ-4 | 10" | 1/4" | 12 | 7,89 |

EG14CWAQ-4 sērijas specifikācija:

Tips: caurspīdīgs
Izmērs: 10"
Pieslēgumu vītņu diametri: 1/4"
Vītņu tips: NPT (National Pipe Thread)
Gumijas blīves: 2
Darba spiediens: līdz 6 bar
Minimālā darba temperatūra: 2°C
Maksimālā darba temperatūra: 23°C
Izmērs (Augst. x Diam.): 300 x 115 (mm)
Atbilstība FDA CFR Title 21
Sertifikācija NSF
Ražots ES

Спецификация серии EG14CWAQ-4

Тип: прозрачный
Размер: 10"
Диаметры подключений: 1/4"
Тип резьбы: NPT (National Pipe Thread)
Уплотнительные кольца: 2
Рабочее давление: до 6 бар
Минимальная рабочая температура: 2°C
Максимальная рабочая температура: 23°C
Размер (Выс. Д diam.): 300 x x 115 (mm)
Соответствие FDA CFR Title 21
Сертификация NSF
Произведено в ЕС

EG14CWAQ-4 series specification:

Type: transparent
Size: 10"
Connection diameters: 1/4"
Thread type: NPT (National Pipe Thread)
O-Rings: 2
Operation pressure: up to 6 bar
Minimum working temperature: 2°C
Maximum working temperature: 23°C
Dimensions (H x OD): 300 x 115 (mm)
FDA CFR Title 21 compliance
NSF certified
Made in EU

Saistītas preces / Соответствующие товары / Related products



59960



59001

OR-H10-1
Gumijas blīves komplekts /
Комплект уплотнительных колец /
Set of O-rings

FXWR1-BL
Atslēga filtra korpusam /
Ключ для корпуса фильтра /
Filter housing wrench



59010P

FXBR1PB
Plastmasas kronšteins /
Пластмассовый кронштейн /
Plastic mounting bracket



59011

FXBR2PN
Dubultais plastmasas kronšteins /
Двойной пластм. кронштейн /
Double plastic mounting bracket



59012

FXBR3PN
Trīskāršais plastm. kronšteins /
Трёхкратный пластм. кронштейн /
Triple plastic mounting bracket



59024

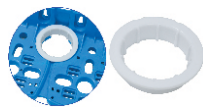
NI-212-CENT-GR-AB
Bakteriastātisks centr. gredzens /
Бактериостат. центр. кольцо /
Antibacterial and antimicrobial
filter cartridge centralizing ring



59013

FXBR3-B
Trīskāršais plastm. kronšteins /
Трёхкратный пластм. кронштейн /
Triple plastic mounting bracket

FXBR3PN-IW
2.1/2" x 2" FXBR3-B ieliktnis /
2.1/2" x 2" FXBR3-B вкладыш /
2.1/2" x 2" FXBR3-B insert



*

10" Filtru korpusi aukstajam ūdenim Aquafilter EG14WWAQ-4 sērijas 10" КОРПУСЫ ФИЛЬТРОВ ДЛЯ ХОЛОДНОЙ ВОДЫ СЕРИИ AQUAFILTER EG14WWAQ-4 10" FILTER HOUSINGS FOR COLD WATER AQUAFILTER EG14WWAQ-4 SERIES

* Ieteicamā mazumtirdzniecības cena ar PVN par 1 gab. / Recommended price with VAT for 1 pcs. / Рекомендуемая цена с НДС за 1 шт.



Made in EU



Vispārīgs apraksts:

10" filtra korpus ar baltu kolbu tiek aprīkots ar divām gumijas blīvēm galvā un kolbā.

Komplektācija:

- 10" filtra korpus

Общее описание:

10" корпус фильтра с белой колбой, оснащен двумя уплотнительными кольцами в крышке и на колбе.

Комплектация:

- 10" корпус фильтра.

General description:

10" filter housing with white sump, equipped with two O-rings, one inside filter head, second on filter sump.

Set includes:

- 10" filter housing



| Artikuls / Артикул / Code | Modelis / Модель / Model | Izmērs / Размер / Size | Vītne / Резьба / Thread | Iepak. gab. / Кол-во упак./ Packing pcs. | *Cena / Price / Цена € |
|---------------------------------|--------------------------------|------------------------------|-------------------------------|--|---------------------------|
| 59134 | EG14WWAQ-4 | 10" | 1/4" | 12 | 7,95 |

EG14WWAQ-4 sērijas specifikācija:

Tips: balts
Izmērs: 10"
Pieslēgumu vītņu diametri: 1/4"
Vītņu tips: NPT (National Pipe Thread)
Gumijas blīves: 2
Darba spiediens: līdz 6 bar
Minimālā darba temperatūra: 2°C
Maksimālā darba temperatūra: 23°C
Izmērs (Augst. x Diam.): 300 x 115 (mm)
Atbilstība FDA CFR Title 21
Sertifikācija NSF
Ražots ES

Спецификация серии EG14WWAQ-4

Тип: белый
Размер: 10"
Диаметры подключений: 1/4"
Тип резьбы: NPT (National Pipe Thread)
Уплотнительные кольца: 2
Рабочее давление: до 6 бар
Минимальная рабочая температура: 2°C
Максимальная рабочая температура: 23°C
Размер (Выс. Диаметр.): 300 x 115 (mm)
Соответствие FDA CFR Title 21
Сертификация NSF
Произведено в ЕС

EG14WWAQ-4 series specification:

Type: white
Size: 10"
Connection diameters: 1/4"
Thread type: NPT (National Pipe Thread)
O-Rings: 2
Operation pressure: up to 6 bar
Minimum working temperature: 2°C
Maximum working temperature: 23°C
Dimensions (H x OD): 300 x 115 (mm)
FDA CFR Title 21 compliance
NSF certified
Made in EU

Saistītas preces / Соответствующие товары / Related products



59960

OR-H10-1

Gumijas blīves komplekts /
Комплект уплотнительных колец /
Set of O-rings



59001

FXWR1-BL

Atslēga filtra korpusam /
Ключ для корпуса фильтра /
Filter housing wrench



59010P

FXBR1PB

Plastmasas kronšteins /
Пластмассовый кронштейн /
Plastic mounting bracket



59011

FXBR2PN

Dubultais plastmasas kronšteins /
Двойной пластм. кронштейн /
Double plastic mounting bracket



59012

FXBR3PN

Trīskāršais plastm. kronšteins /
Тройной пластм. кронштейн /
Triple plastic mounting bracket



59024

NI-212-CENT-GR-AB

Bakteriastātisks centr. gredzens /
Бактериостат. центр. кольцо /
Antibacterial and antimicrobial
filter cartridge centralizing ring



59013

FXBR3-B

Trīskāršais plastm. kronšteins /
Тройной пластм. кронштейн /
Triple plastic mounting bracket



*

FXBR3PN-IW

2.1/2" x 2" FXBR3-B ieliktnis /
2.1/2" x 2" FXBR3-B вкладыш /
2.1/2" x 2" FXBR3-B insert

2.5"x12" Filtru korpusi aukstajam ūdenim Aquafilter YT-25 sērijas 2.5"x12" КОРПУСЫ ФИЛЬТРОВ ДЛЯ ХОЛОДНОЙ ВОДЫ СЕРИИ АQUAFILTER YT-25 2.5"x12" FILTER HOUSINGS FOR COLD WATER AQUAFILTER YT-25 SERIES

** Ieteicamā mazumtirdzniecības cena ar PVN par 1 gab. / Recommended price with VAT for 1 pcs. / Рекомендуемая цена с НДС за 1 ум.*



Made in EU

Vispārīgs apraksts:

2.5" x 12" filtra korpus ar baltu kolbu tiek aprīkots ar divām gumijas blīvēm galvā un kolbā. Var būt izmantots RO sistēmās un zem izlietnes filtrācijas sistēmās.

Комплектācija:

- 2.5" x 12" filtra korpus

Общее описание:

2.5" x 12" корпус фильтра с белой колбой, оснащен двумя уплотнительными кольцами в крышке и на колбе. Может быть использован в системах Обратного Осмоса или в фильтрационных системах под кухонную мойку.

Комплектация:

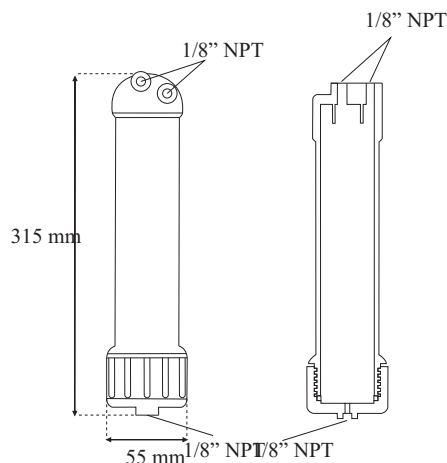
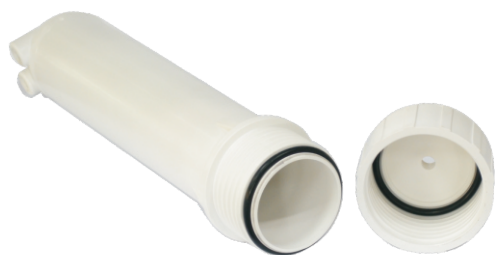
- 2.5" x 12" корпус фильтра

General description:

2.5" x 12" filter housing with white sump, equipped with two O-rings, one inside filter head, second on filter sump. Applied in Reverse Osmosis systems or in undersink drinking water filtration systems.

Set includes:

- 2.5" x 12" filter housing



| Artikuls / Артикул / Code | Modelis / Модель / Model | Izmērs / Размер / Size | Vītne / Резьба / Thread | Iepak. gab. / Кол-во упак./ Packing pcs. | *Cena / Price / Цена € |
|---------------------------------|--------------------------------|------------------------------|-------------------------------|--|---------------------------|
| 59006 | YT-25 | 2.5"x12" | 1/8" | 28 | 9,02 |

YT-25 sērijas specifikācija:

Tips: balts
Izmērs: 2,5" x 12"
Pieslēgumu vītņu diametri: 3 x 1/8"
Vītņu tips: NPT (National Pipe Thread)
Gumijas blīves: 2
Darba spiediens: līdz 6 bar
Minimālā darba temperatūra: 2°C
Maksimālā darba temperatūra: 45°C
Izmērs (Augst. x Diam.): 315 x 55 (mm)
Atbilstība FDA CFR Title 21
Ražots ES

Спецификация серии YT-25

Тип: белый
Размер: 2,5" x 12"
Диаметры подключений: 3 x 1/8"
Тип резьбы: NPT (National Pipe Thread)
Уплотнительные кольца: 2
Рабочее давление: до 6 бар
Минимальная рабочая температура: 2°C
Максимальная рабочая температура: 45°C
Размер (Выс. Диаметр.): 315 x 55 (mm)
Соответствие FDA CFR Title 21
Произведено в ЕС

YT-25 series specification:

Type: white
Size: 2.5" x 12"
Connection diameters: 3 x 1/8"
Thread type: NPT (National Pipe Thread)
O-Rings: 2
Operation pressure: up to 6 bar
Minimum working temperature: 2°C
Maximum working temperature: 45°C
Dimensions (H x OD): 315 x 55 (mm)
FDA CFR Title 21 compliance
Made in EU

Saistītas preces / Соответствующие товары / Related products



59968

OR-N-630x40

Gumijas blīve /
Уплотнительное кольцо /
O-rings



59001M

FXWR

Atslēga filtra korpusam /
Filter housing wrench



59980

AQ-A4ME2-CV-W

Pretvārsts-līkums /
Обратный клапан-уголок /
Elbow check valve



59881

AQ-A4ME2-W

Līkums /
Уголок /
Elbow

Mehāniskais filtrs ar nerūsējošā tērauda sieta kārtridžu, HSH 1 serijs Механический фильтр с сетчатым картриджем из нержавеющей стали, HSH 1 серия Mechanical filter with stainless steel mesh cartridge, HSH 1 series

* Ieteicamā mazumtirdzniecības cena ar PVN par 1 gab. / Recommended price with VAT for 1 pcs. / Рекомендуемая цена с НДС за 1 шт.



Made in EU



Vispārīgs apraksts:

Filtru izmanto iepriekšējai mehāniskai filtrēšanai pirms ūdens attīrīšanas sistēmām. Aizsargā sadzīves tehniku no mehāniskiem piesārņojumiem, piemēram, dūņu, smilšu, nogulsņēšanās. Filtrs ir aprīkots ar drenāžas vārstu, kas ļauj ātri un ērti iztīrīt filtru no iekšpusē uzkrātajiem piesārņotājiem (neizņemot kārtridžu). Papildu filtra priekšrocība ir spiediena sensora klātbūtne, kas nosaka kārtridža piesārņojuma pakāpi. Filtrs tiek pārdots komplektā ar atkārtoti lietojamu kārtridžu. Korpusa materiāls: augstas kvalitātes misiņš un hroma sakausējums.

Komplektācija:

- Atkārtoti lietojams kārtridžs
- instrukcija
- manometrs
- iztukšošanas vārsts

Общее описание:

Фильтр используется для предварительной механической фильтрации перед системами очистки воды. Защищает бытовую технику от осаждения механических загрязнений таких как: ил, песок. Фильтр оснащён спускным клапаном, который позволяет на быструю и простую очистку фильтра от залившихся внутри загрязнений (без необходимости зынимания картриджа). Дополнительным преимуществом фильтра является наличие датчика давления, который определяет степень загрязнения картриджа. Фильтр продаётся в комплекте с картриджем многоразового использования. Материал корпуса: высококачественный сплав из латуни и црома

Комплектация:

- Фильтр с картриджем многоразового использования
- инструкция монтажа
- манометр
- спускной клапан

General description:

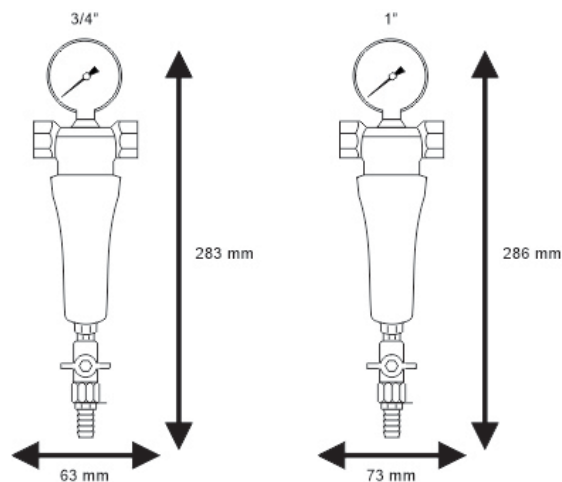
This filter is used for pre-filtration of sediments in water before passing through specialized sets of cartridges. It protects household appliances against sediment build up caused by silt and sand. It is equipped with drain valve allowing for quick and easy contaminant release (without the need to remove cartridge from filter). In addition, the filter features built-in pressure gauge indicating cartridge contamination level. Filter is offered together. Housing material: high quality brass and nickel alloy

Set includes:

- Reusable cartridge filter
- installation instructions
- pressure gauge
- bleed valve



| Artikuls / Артикул / Code | Modelis / Модель / Model | Izmērs / Размер / Size | Vītne / Резьба / Thread | *Cena / Price / Цена € |
|---------------------------------|--------------------------------|------------------------------|-------------------------------|---------------------------|
| 58202 | FHMB34 | 63 x 283 mm | 3/4" | 41,27 |
| 58203 | FHMB1 | 73 x 286 mm | 1" | 44,71 |



HSH 1 sērijas specifikācija:

Tipa: Nīkēlis
Izmērs: 63 x 283 mm / 73 x 286 mm
Pieslēgumu vītņu diametri: 3/4" / 1"
Vītņu tips: NPT (National Pipe Thread)
Gumijas blīves: 1
Darba spiediens: līdz 8 bar
Minimālā darba temperatūra: 2°C
Maksimālā darba temperatūra: 100°C
Ražots ES

Спецификация серии HSH 1

Тип: Никель
Размер: 63 x 283 мм / 73 x 286 мм.
Диаметр соединительной резьбы: 3/4"/1"
Тип резьбы: NPT (национальная трубная резьба)
Резиновые прокладки: 1
Рабочее давление: до 8 бар
Минимальная рабочая температура: 2°C
Максимальная рабочая температура: 100°C
Сделано в ЕС

HSH 1 series specification:

Type: Nickel
Size: 63 x 283 mm / 73 x 286 mm
Connection thread diameters: 3/4" / 1"
Thread type: NPT (National Pipe Thread)
Rubber gaskets: 1
Working pressure: up to 8 bar
Minimum working temperature: 2°C
Maximum working temperature: 100°C
Made in the EU

Filtru komplekti aukstajam ūdenim Aquafilter FHPRASērijas КОМПЛЕКТЫ ФИЛЬТРОВ ДЛЯ ХОЛОДНОЙ ВОДЫ СЕРИИ AQUAFILTER FHPRASERIES FILTER SETS FOR COLD WATER AQUAFILTER FHPRASERIES

* Ieteicamā mazumtirdzniecības cena ar PVN par 1 gab. / Recommended price with VAT for 1 pcs. / Рекомендуемая цена с НДС за 1 ум.



Made in EU



Vispārīgs apraksts:

Polifosfāta granulas ūdens atrodamos ūdenī kalcija un magnija jonus ar nātrija polifosfāta slāni, pēc kā neveidojas kaļķakmens. Pasargā sadzīves iekārtas no cietības sāļiem un palielina mazgāšanas līdzekļu efektivitāti. Uzmanību!!! Polifosfāta granulas nav paredzētas dzeramajam ūdenim.

Общее описание:

Фильтры для стиральных машин содержат гранулы полифосфата. Находящиеся в воде ионы кальция и магния проходя через засыпку покрываются слоем полифосфата натрия, в следствии чего накипь не образуется. Внимание!!! Картриджи не предназначены для фильтрации питьевой воды.

General description:

Filter filled with polyphosphate media that changes into calcium orthophosphate in contact with water which prevents calcium sediment in dishwashers, washing machines, plumbing and water distribution systems. Attention!!! Cannot be used for drinking water applications.

Komplektācija:

- filtra korpus
- filtrācijas ieburums
- kartona iepakojums

Комплектация:

- корпус фильтра
- фильтрационный элемент
- картонная упаковка

Set includes:

- filter housing
- filtration media
- color box



| Artikuls / Артикул / Code | Modelis / Модель / Model | Vītne / Резьба / Thread | Iepak. gab. / Кол-во упак. / Packing pcs. | *Cena / Price / Цена € |
|---------------------------------|--------------------------------|-------------------------------|---|---------------------------|
| 59560 | FHPRAS | 3/4" | 10 | 8,55 |

FHPRASērijas specifikācija:

Tipa: caurspīdīgs
Izmērs:
Pieslēgumu vītņu diametri: 2 x 3/4"
Vītņu tips: BSP (British Standard Pipe), misiņš
Gumijas blīves: 1
Darba spiediens: līdz 6 bar
Minimālā darba temperatūra: 2°C
Maksimālā darba temperatūra: 45°C
Izmērs (Augst. x Diam.):
Atbilstība FDA CFR Title 21
Ražots ES

Спецификация серии FHPRAS

Тип: прозрачный
Размер:
Диаметры подключений: 2 x 3/4"
Тип резьбы: BSP (British Standard Pipe), латунь
Уплотнительные кольца: 1
Рабочее давление: до 6 bar
Минимальная рабочая температура: 2°C
Максимальная рабочая температура: 45°C
Размер (Выс. x Диамет.):
Соответствие FDA CFR Title 21
Произведено в ЕС

FHPRAS series specification:

Type: transparent
Size:
Connection diameters: 2 x 3/4"
Thread type: BSP (British Standard Pipe), brass
O-Rings: 1
Operation pressure: up to 6 bar
Minimum working temperature: 2°C
Maximum working temperature: 45°C
Dimensions (H x OD):
FDA CFR Title 21 compliance
Made in EU

Saistītas preces / Соответствующие товары / Related products



60311

Polifosfāta granulas 300 g. /
Гранулы полифосфата 300 g. /
Polyphosphate granules 300 g.

Polifosfāta granulas pārklāj atrodošos ūdenī kalcija un magnija jonus ar nātrija polifosfāta slāni, pēc kā neveidojas kaļķakmens. Pasargā sadzīves iekārtas no cietības sāļiem un palielina mazgāšanas līdzekļu efektivitāti.

Uzmanību!!! Polifosfāta granulas nav paredzētas dzeramajam ūdenim.

*Cena / Price / Цена €
4,15

Dzeramā ūdens trīs pakāpju filtrācijas sistēma Aquafilter FP3-2 ТРЕХСТУПЕНЧАТАЯ СИСТЕМА ФИЛЬТРАЦИИ ПИТЬЕВОЙ ВОДЫ AQUAFILTER FP3-2 THREE-STAGES DRINKING WATER FILTRATION SYSTEM AQUAFILTER FP3-2

* Ieteicamā mazumtirdzniecības cena ar PVN par 1 gab. / Recommended price with VAT for 1 pcs. / Рекомендуемая цена с НДС за 1 шт.



Vispārīgs apraksts:

Trīspakāpju filtrācijas sistēma tiek aprīkota ar trīs kārtīdžiem, kas attīra ūdeni no mehāniskiem piemaisījumiem (smiltīm, dūpām, rūsas un suspendētām vielām), hlora, pesticīdiem un organiskajām vielām, uzlabo ūdens smaržu un garšu. Ir iespēja izmantot dažādas kārtīdžu kombinācijas. Filtrācijas sistēma tiek uzstādīta zem izlietnes.

Общее описание:

Трехступенчатая система фильтрации воды оборудована тремя картриджами, которые очищают воду от механических примесей (песка, ржавчины и других взвешенных веществ), хлора, пестицидов и органических веществ, улучшает вкус и запах воды. Есть возможность использовать разные комбинации картриджей. Система фильтрации устанавливается под раковиной.

General description:

Three-stage water filtration system includes three filter cartridges, which removes sediments such as sand, silt, rust, suspended solids as well as free chlorine, certain pesticides and organic compounds. Improves taste and aroma of filtered water. It has a wide range of interchangeable cartridges, one can freely configure the system according to your needs. It can be placed undercounter.

Komplektācija:

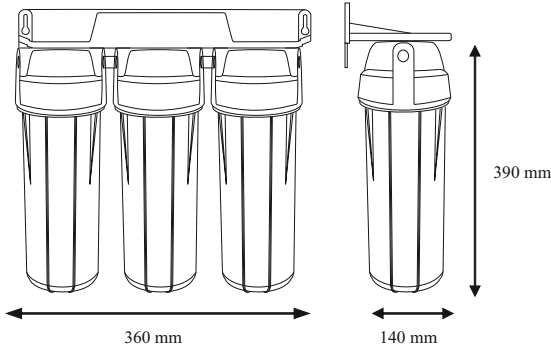
- FCPS5 mehāniskais kārtīdžs, 5 mkm
- FCCBL kārtīdžs no aktivētās ogles bloka
- FCPS1 mehāniskais kārtīdžs, 1 mkm
- hromēts misiņa krāns ar keramisko kartridžu filtrētām ūdenim.
- nepieciešamie pieslēgumi
- atslēga
- kartona iepakojums

Комплектация:

- FCPS5 механический картридж, 5 мкм
- FCCBL картридж из угольного блока
- FCPS1 механический картридж, 1 мкм
- хромированный латунный кран с керамическим картриджем для фильтрованной воды.
- необходимые подключения
- ключ
- картонная упаковка

Set includes:

- FCPS5 sediment cartridge, 5 mkm
- FCCBL activated carbon block cartridge
- FCPS1 sediment cartridge, 1 mkm
- chrome plated brass faucet for filtered water with ceramic ball
- necessary connections
- wrench
- color box



| Artikuls / Артикул / Code | Modelis / Модель / Model | Izmērs / Размер / Size | Filt. pakāpes / Ур. фильтр. / Filtr. stages | Iepak. gab. / Кол-во упак. / Packing pcs. | *Cena / Price / Цена € |
|---------------------------------|--------------------------------|------------------------------|---|---|---------------------------|
| 59131 | FP3-2 | 10" | 3 | 1 | 63,43 |

FP3-2 sērijas specifikācija:

Pieslēgšanas adapteris ūdensvadam: 1/2"
Filtrāciju pakāpes: 3
Kārtīdžu kalpošanas ilgums: 3 - 6 mēneši
Darba spiediens: līdz 6 bar
Minimālā darba temperatūra: 2°C
Maksimālā darba temperatūra: 45°C
Izmērs (Augst. x Plat. x Dziļ.): 390 x 360 x 140 (mm)
Ražots no FDA CFR-21 atbilstošiem materiāliem
Ražots ES

Спецификация серии FP3-2

Адаптер для подключения к водопроводу: 1/2"
Степени фильтрации: 3
Срок службы картриджей: 3 - 6 месяцев
Рабочее давление: до 6 бар
Минимальная рабочая температура: 2°C
Максимальная рабочая температура: 45°C
Размер (Выс. Гл.): 390 x Шир. x x 360 x 140 (mm)
Произведено из материалов соответствующих FDA CFR-21
Произведено в ЕС

FP3-2 series specification:

Tap water connection: 1/2"
Filtration stages: 3
Filter cartridge service life: 3 - 6 months
Working pressure: up to 6 bar
Minimal working temperature: 2°C
Maximum working temperature: 45°C
Size (Height x Width x Depth): 390 x 360 x 140 (mm)
Made from materials FDA CFR-21 compliant
Made in EU

Saistītas preces / Соответствующие товары / Related products



59960

OR-H10-1

Gumijas blīves komplekts /
Комплект уплотнительных колец /
Set of O-rings



59001

FXWR1-BL

Atslēga filtra korpusam /
Ключ для корпуса фильтра /
Filter housing wrench



59024

NI-212-CENT-GR-AB

Bakteriastātisks centr. gredzens /
Бактериостат. центр. кольцо /
Antibacterial and antimicrobial
filter cartridge centralizing ring

Dzeramā ūdens trīs pakāpju filtrācijas sistēma Aquafilter FP3-K1 ТРЕХСТУПЕНЧАТАЯ СИСТЕМА ФИЛЬТРАЦИИ ПИТЬЕВОЙ ВОДЫ AQUAFILTER FP3-K1 THREE-STAGE DRINKING WATER FILTRATION SYSTEM AQUAFILTER FP3-K1

** Ieteicamā mazumtirdzniecības cena ar PVN par 1 gab. / Recommended price with VAT for 1 pcs. / Рекомендуемая цена с НДС за 1 шт.*



Made in EU

Vispārīgs apraksts:

Trīspakāpju filtrācijas sistēma tiek aprīkota ar trīs kārtiņiem, kas attīra ūdeni no mehāniskiem piemaisījumiem (smiltīm, dūņām, rūsas un suspendētām vielām), hlora, pesticīdiem un organiskajām vielām, smagiem metāliem, sērūdeņraža, atdzelzo un mīkstina ūdeni, uzlabo ūdens smaržu un garšu.

Ir iespēja izmantot dažādas kārtiņu kombinācijas. Filtrācijas sistēma tiek uzstādīta zem izlietnes.

Komplektācija:

- FCPS5 mehāniskais kārtiņš, 5 mkm
- FCCST2 atdzelžošanas un mīkstināšanas kārtiņš
- FCCBKDF kārtiņš no granulētas aktivētās kokosriekstu čaulas ogles ar KDF
- Hromēts misiņa krāns filtrētam ūdenim ar keramisko kārtiņu.
- Nepieciešamie pieslēgumi
- Atslēga
- Kartona iepakojums

Общее описание:

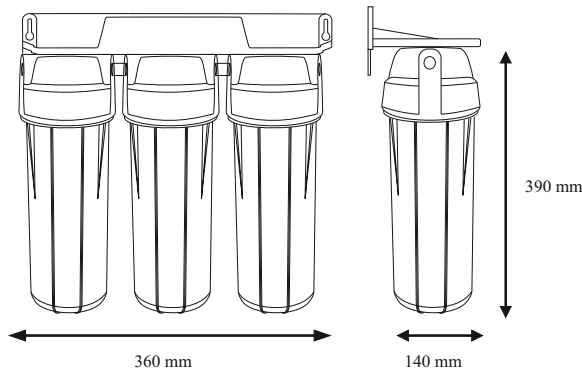
Трехступенчатая фильтрационная система оборудована тремя картриджми, которые очищают воду от механических примесей (песка, ржавчины и других взвешенных веществ), хлора, пестицидов, органических веществ, тяжелых металлов, сероводорода, обезжелезивает и умягчает, улучшает вкус и запах воды.

Есть возможность использовать разные комбинации картриджей.

Система фильтрации устанавливается под раковиной.

Комплектация:

- FCPS5 механический картридж, 5 мкм
- FCCST2 картридж для обезжелезствания и умягчения
- FCCBKDF картридж с гранулированным углем с добавкой KDF
- Хромированный латунный кран с керамическим картриджем для фильтрованной воды.
- Необходимые подключения
- Ключ
- картонная упаковка



General description:

Three-stage water filtration system includes three filter cartridges, which removes sediments such as sand, silt, rust, suspended solids as well as free chlorine, certain pesticides and organic compounds, hydrogen sulfide, heavy metals, removes iron and softens water.

It has a wide range of interchangeable cartridges, one can freely configure the system according to your needs. It can be placed undercounter.

Set includes:

- FCPS5 sediment cartridge, 5 mkm
- FCCST2 two-stage water softening and iron removing filter cartridge
- FCCBKDF cartridges filled with coconut shell activated carbon and KDF
- chrome plated brass faucet for filtered water with ceramic ball
- necessary connections
- wrench
- color box



| Artikuls / Артикул / Code | Modelis / Модель / Model | Izmērs / Размер / Size | Filt. pakāpes / Ур. филтвр. / Filtr. stages | Iepak. gab. / Кол-во упак. / Packing pcs. | *Cena / Price / Цена € |
|---------------------------------|--------------------------------|------------------------------|---|---|---------------------------|
| 59131-1 | FP3-K1 | 10" | 3 | 1 | 79,18 |

FP3-K1 sērijas specifikācija:

Pieslēgšanas adapteris ūdens padevei: 1/2"
Filtrāciju pakāpes: 3
Kārtiņu kalpošanas ilgums: 3 - 6 mēneši
Darba spiediens: līdz 6 bar
Minimālā darba temperatūra: 2°C
Maksimālā darba temperatūra: 45°C
Izmērs (Augst. x Plat. x Dziļ.): 390 x 360 x 140 (mm)
Ražots no FDA CFR-21 atbilstošiem materiāliem
Ražots ES

Спецификация серии FP3-K1:

Адаптер для подключения к водопроводу: 1/2"
Степени фильтрации: 3
Срок службы картриджей: 3 - 6 месяцев
Рабочее давление: до 6 bar
Минимальная рабочая температура: 2°C
Максимальная рабочая температура: 45°C
Размер (Выс. Гл.): 390 x Шир. x x 360 x 140 (mm)
Произведено из материалов соответствующих FDA CFR-21
Произведено в ЕС

FP3-K1 series specification:

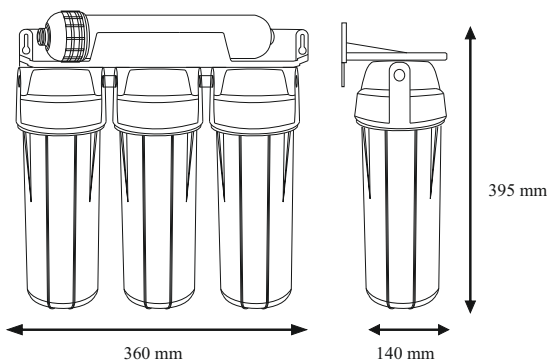
Tap water connection: 1/2"
Filtration stages: 3
Filter cartridge service life: 3 - 6 months
Working pressure: up to 6 bar
Minimal working temperature: 2°C
Maximum working temperature: 45°C
Size (Height x Width x Depth): 390 x 360 x 140 (mm)
Made from materials FDA CFR-21 compliant
Made in EU

Dzeramā ūdens četrpakāpju filtrācijas sistēma ar UF membrānu Aquafilter FP3-HJ-K1 ЧЕТЫРЕХСТУПЕНЧАТАЯ СИСТЕМА ФИЛЬТРАЦИИ ПИТЬЕВОЙ ВОДЫ С УФ МЕМБРАНОЙ AQUAFILTER FP3-HJ-K1 FOUR-STAGE DRINKING WATER UF MEMBRANE FILTRATION SYSTEM AQUAFILTER FP3-HJ-K1

* Ieteicamā mazumtirdzniecības cena ar PVN par 1 gab. / Recommended price with VAT for 1 pcs. / Рекомендуемая цена с НДС за 1 шт.



Made in EU



Vispārīgs apraksts:

Četrpakāpju filtrācijas sistēma tiek aprīkota ar trīs kārtiņdiem un kapilāro ultrafiltrācijas membrānu attīra ūdeni no mehāniskiem piemaisījumiem (smiltīm, dūņām, rūsas un suspendētām vielām), hlora, pesticīdiem un organiskajām vielām, smagiem metāliem, sērūdeņražā, atdzelžo un mīkstina ūdeni, uzlabo ūdens smaržu un garšu. Kapilārā membrāna attīra ūdeni no piesārņojumiem līdz 0.01 mkm., kā arī no dažādām baktērijām un vīrusiem. Ir iespēja izmantot dažādas kārtiņdiņu kombinācijas. Filtrācijas sistēma tiek uzstādīta zem izlietnes.

Общее описание:

Четырехступенчатая фильтрационная система оборудована тремя картриджами и капиллярной ультрафильтрационной мембраной, которые очищают воду от механических примесей (песка, ржавчины и других взвешенных веществ), хлора, пестицидов, органических веществ, тяжелых металлов, сероводорода, обезжелезивает и умягчает, улучшает вкус и запах воды. Капиллярная мембрана очищает воду от загрязнений до 0.01 мкм., в том числе от некоторых бактерий и вирусов. Есть возможность использовать разные комбинации картриджей. Система фильтрации устанавливается под раковину.

General description:

Four-stage water filtration system includes three filter cartridges, which removes sediments such as sand, silt, rust, suspended solids as well as free chlorine, certain pesticides and organic compounds, hydrogen sulfide, heavy metals, removes iron and softens water. Improves taste and aroma of filtered water. UF membrane removes suspended particles up to 0.01 mkm including viruses and bacteria. It has a wide range of interchangeable cartridges, one can freely configure the system according to your needs. Filtration system is placed undercounter.

Komplektācija:

- FCPS5 mehāniskais kārtiņdiņš, 5 mkm
- FCCST2 atdzelžošanas un mīkstināšanas kārtiņdiņš
- FCCBKDF kārtiņdiņš no granulētas aktivētās kokosriekstu čaulas ogles ar KDF
- TLCHF-2T kapilārā ultrafiltrācijas membrāna
- hromēts misiņa krāns filtrētam ūdenim ar keramisko kārtiņdiņu.
- nepieciešamie pieslēgumi
- atslēga
- kartona iepakojums

Комплектация:

- FCPS5 механический картридж, 5 мкм
- FCCST картридж для обезжелезствания и умягчения
- FCCBKDF картридж с гранулированным углем с добавкой KDF
- TLCHF-2T капиллярная УФ мембрана
- хромированный латунный кран с керамическим картриджем для фильтрованной воды.
- необходимые подключения
- ключ
- картонная упаковка

Set includes:

- FCPS5 sediment cartridge, 5 mkm
- FCCST2 two-stage water softening and iron removing filter cartridge
- FCCBKDF cartridges filled with coconut shell activated carbon and KDF
- TLCHF-2T hollow fiber UF membrane
- chrome plated brass faucet for filtered water with ceramic ball
- necessary connections
- wrench
- color box



| Artikuls / Артикул / Code | Modelis / Модель / Model | Izmērs / Размер / Size | Filt. pakāpes / Ур. филтър. / Filtr. stages | Iepak. gab. / Кол-во упак. / Packing pcs. | *Cena / Price / Цена € |
|---------------------------------|--------------------------------|------------------------------|---|---|---------------------------|
| 59132 | FP3-HJ-K1 | 10" | 4 | 1 | 98,55 |

FP3-HJ-K1 sērijas specifikācija:

Pieslēgšanas adapteris ūdens padevei: 1/2"
Filtrācijas pakāpes: 4
Kārtiņdiņu kalpošanas ilgums: 3 - 6 mēneši
Kapilārās membrānas kalpošanas ilgums: 6 - 12 mēneši
Darba spiediens: līdz 3.5 bar
Minimālā darba temperatūra: 2°C
Maksimālā darba temperatūra: 45°C
Izmērs (Augst. x Plat. x Dziļ.): 395 x 360 x 140 (mm)
Ražots no FDA CFR-21 atbilstošiem materiāliem
Ražots ES

Спецификация серии FP3-HJ-K1:

Адаптер для подключения к водопроводу: 1/2"
Степени фильтрации: 4
Срок службы картриджей: 3 - 6 месяцев
Срок службы капиллярной мембраны: 6 - 12 месяцев
Рабочее давление: до 3.5 бар
Минимальная рабочая температура: 2°C
Максимальная рабочая температура: 45°C
Размер (Выс. Гл.): 395 x Шир. x x 360 x 140 (mm)
Произведено из материалов соответствующих FDA CFR-21
Произведено в ЕС

FP3-HJ-K1 series specification:

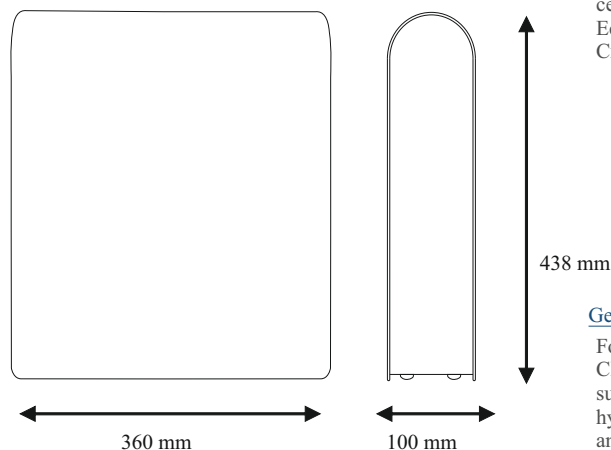
Tap water connection: 1/2"
Filtration stages: 4
Filter cartridge service life: 3 - 6 months
UF membrane service life: 6 - 12 months
Working pressure: up to 3.5 bar
Minimal working temperature: 2°C
Maximum working temperature: 45°C
Size (Height x Width x Depth): 395 x 360 x 140 (mm)
Made from materials FDA CFR-21 compliant
Made in EU

Dzeramā ūdens četrpakāpju filtrācijas sistēma Aquafilter EXCITO-ST ЧЕТЫРЕХСТУПЕНЧАТАЯ СИСТЕМА ФИЛЬТРАЦИИ ПИТЬЕВОЙ ВОДЫ AQUAFILTER EXCITO-ST FOUR-STAGE DRINKING WATER FILTRATION SYSTEM AQUAFILTER EXCITO-ST

* Ieteicamā mazumtirdzniecības cena ar PVN par 1 gab. / Recommended price with VAT for 1 pcs. / Рекомендуемая цена с НДС за 1 шт.



Made in EU



Vispārīgs apraksts:

Četrpakāpju sistēma ar pamata kārtiņdžu komplektu EXCITO-ST-CRT attīra ūdeni no mehāniskiem piemaisījumiem, hlora, pesticīdiem, organiskām vielām, pazemina smago metālu, dzelzs un sērūdeņraža koncentrāciju, mīkstina ūdeni un uzlabo ūdens smaržu un garšu.
Ir iespēja izmantot dažādus filtrācijas komplektus.
Filtrācijas sistēma tiek uzstādīta zem izlietnes.

Общее описание:

Четырехступенчатая система с базовым комплектом картриджей EXCITO-ST-CRT очищает воду от механических загрязнений, хлора, пестицидов, органических веществ, снижает концентрацию тяжелых металлов, железа и сероводорода, умягчает и улучшает вкус и запах воды.
Есть возможность использовать разные комплекты картриджей.
Система фильтрации устанавливается под раковиной.

General description:

Four-stage filtration system with basic cartridge set EXCITO-ST-CRT perfectly clean the water from impurities such as sand, rust, suspended particles, chlorine, organic matter, reduces heavy metal, hydrogen sulfide and iron concentration and improves water taste and smell.
It has a wide range of interchangeable cartridge sets, one can freely configure the system according to your needs.
Filtration system is placed undercounter.

Komplektācija:

- AIPRO-20M-AQ mehāniskais kārtiņdžs, 20 mkm
- AISTRO-L-AQ mīkstināšanas kārtiņdži
- AICRO-L4-AQ kārtiņdžs no granulētas aktivētās kokosriekstu čaulas ogles ar KDF
- AIPRO-1M-AQ mehāniskais kārtiņdžs, 1 mkm
- Hromēts misiņa krāns filtrētam ūdenim ar keramisko kārtiņdžu.
- Nepieciešamie pieslēgumi
- Kartona iepakojums

Комплектация:

- AIPRO-20M-AQ механический картридж, 20 мкм
- AISTRO-L-AQ картридж для умягчения
- AICRO-L4-AQ картридж с гранулированным углем с добавкой KDF
- AIPRO-1M-AQ механический картридж, 1 мкм
- хромированный латунный кран с керамическим картриджем для фильтрованной воды.
- необходимые подключения
- картонная упаковка

Set includes:

- AIPRO-20M-AQ sediment cartridge 20 mkm
- AISTRO-L-AQ water softening cartridge
- AICRO-L4-AQ cartridges filled with coconut shell activated carbon and KDF
- AIPRO-1M-AQ sediment cartridge 1 mkm
- chrome plated brass faucet for filtered water with ceramic ball
- necessary connections
- color box



| Artikuls / Артикул / Code | Modelis / Модель / Model | Izmērs / Размер / Size | Filt. pakāpes / Ур. фильт. / Filtr. stages | Iepak. gab. / Кол-во упак. / Packing pcs. | *Cena / Price / Цена € |
|---------------------------------|--------------------------------|------------------------------|--|---|---------------------------|
| 59552 | EXCITO-ST | 2,5" x 10" | 4 | 1 | 114,49 |

EXCITO-ST sērijas specifikācija:

Pieslēgšanas adapteris ūdens padevei: 1/2"
Filtrācijas pakāpes: 4
Kārtiņdžu kalpošanas ilgums: 3 - 6 mēneši
Darba spiediens: līdz 6 bar
Minimālā darba temperatūra: 2°C
Maksimālā darba temperatūra: 45°C
Izmērs (Augst. x Plat. x Dziļ.): 438 x 360 x 100 (mm)
Ražots no FDA CFR-21 atbilstošiem materiāliem
Ražots ES

Спецификация серии EXCITO-ST:

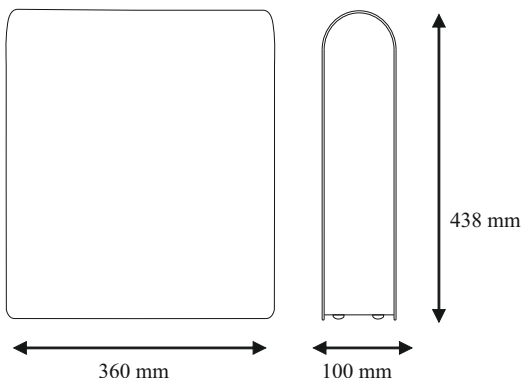
Адаптер для подключения к водопроводу: 1/2"
Степени фильтрации: 4
Срок службы картриджей: 3 - 6 месяцев
Рабочее давление: до 6 bar
Минимальная рабочая температура: 2°C
Максимальная рабочая температура: 45°C
Размер (Выс. Гл.): 438 x Шир. x x 360 x 100 (mm)
Произведено из материалов соответствующих FDA CFR-21
Произведено в ЕС

EXCITO-ST series specification:

Tap water connection: 1/2"
Filtration stages: 4
Filter cartridge service life: 3 - 6 months
Working pressure: up to 6 bar
Minimal working temperature: 2°C
Maximum working temperature: 45°C
Size (Height x Width x Depth): 438 x 360 x 100 (mm)
Made from materials FDA CFR-21 compliant
Made in EU

Dzeramā ūdens piecu pakāpju filtrācijas sistēma ar UF membrānu Aquafilter EXCITO-B ПЯТИСТУПЕНЧАТАЯ СИСТЕМА ФИЛЬТРАЦИИ ПИТЬЕВОЙ ВОДЫ С УФ МЕМБРАНОЙ AQUAFILTER EXCITO-B FIVE-STAGES DRINKING WATER FILTRATION SYSTEM WITH UF MEMBRANE AQUAFILTER EXCITO-B

* Ieteicamā mazumtirdzniecības cena ar PVN par 1 gab. / Recommended price with VAT for 1 pcs. / Рекомендуемая цена с НДС за 1 шт.



Vispārīgs apraksts:

Piecu pakāpju sistēma ar pamata kārtiņļu komplektu EXCITO-B-CLR-CRT un kapilāro membrānu attīra ūdeni no mehāniskiem piemaisījumiem (smiltīm, dūņām, rūsas un suspendētām vielām), hlora, pesticīdiem un organiskajām vielām, smagiem metāliem, sērūdeņraža, atdzelzo un mīkstina ūdeni, uzlabo ūdens smaržu un garšu.
Kapilāra membrāna attīra ūdeni no piesārņojumiem līdz 0.01 mkm., kā arī no dažādām baktērijām un vīrusiem.
Filtrācijas sistēma tiek uzstādīta zem izlietnes.

Komplektācija:

- AIPRO-20M-QM mehāniskais kārtiņš, 20 mkm
- AISTRO-2-QM atdzelzošanas un mīkstināšanas kārtiņš
- AICRO-3-QM kārtiņš ar aktivēto ogli no kokosu riekstu čaulas
- AICRO-4-QM kartriņš no granulētas aktivētās kokosriekstu čaulas ogles ar KDF
- TLCHF-2T kapilāra ultrafiltrācijas membrāna
- hromēts misiņa krāns filtrētam ūdenim ar keramisko kārtiņļu.
- nepieciešamie pieslēgumi
- atslēga
- kartona iepakojums

Общее описание:

Пятиступенчатая система с базовым комплектом картриджей EXCITO-B-CLR- CRT и капиллярной мембраной очищает воду от механических примесей (песка, ржавчины и других взвешенных веществ), хлора, пестицидов, органических веществ, тяжелых металлов, сероводорода, обезжелезивает и умягчает, улучшает вкус и запах воды.
Капиллярная мембрана очищает воду от загрязнений до 0.01 мкм., в том числе от некоторых бактерий и вирусов.
Система фильтрации устанавливается под раковиной.

Комплектация:

- AIPRO-20M-QM механический картридж, 20 мкм
- AISTRO-2-QM картридж для обезжелезивания и умягчения
- AICRO-3-QM картридж с активированным углем из скорлупы кокосовых орехов
- AICRO-4-QM картридж с гранулированным углем с добавкой KDF
- TLCHF-2T капиллярная УФ мембрана
- хромированный латунный кран с керамическим картриджем для фильтрованной воды.
- необходимые подключения
- ключ
- картонная упаковка

General description:

Five-stage filtration system with cartridge set EXCITO-B-CLR-CRT and hollow fiber membrane perfectly clean the water from impurities such as sand, silt, rust, suspended solids as well as free chlorine, certain pesticides and organic compounds, hydrogen sulfide, heavy metals, removes iron and softens water. Improves taste and aroma of filtered water.
UF membrane removes suspended particles up to 0.01 mkm including viruses and bacteria.
Filtration system is placed undercounter.

Set includes:

- AIPRO-20M-QM sediment cartridge 20 mkm
- AISTRO-2-QM iron removing and water softening cartridge
- AICRO-3-QM cartridge filled with coconut shell activated carbon
- AICRO-4-QM cartridge filled with coconut shell activated carbon and KDF
- TLCHF-2T hollow fiber UF membrane
- chrome plated brass faucet for filtered water with ceramic ball
- necessary connections
- wrench
- color box



| Artikuls / Артикул / Code | Modelis / Модель / Model | Izmērs / Размер / Size | Filt. pakāpes / Ур. филтър. / Filtr. stages | Iepak. gab. / Кол-во упак. / Packing pcs. | *Cena / Price / Цена € |
|---------------------------------|--------------------------------|------------------------------|---|---|---------------------------|
| 59550 | EXCITO-B | 2,5" x 10" | 5 | 1 | 127,92 |

EXCITO-B sērijas specifikācija:

Pieslēgšanas adapteris ūdens padevei: 1/2"
Filtrācijas pakāpes: 5
Kārtiņļu kalpošanas ilgums: 3 - 6 mēneši
Kapilārās membrānas kalpošanas ilgums: 6 - 12 mēneši
Darba spiediens: līdz 3.5 bar
Minimālā darba temperatūra: 2°C
Maksimālā darba temperatūra: 45°C
Izmērs (Augst. x Plat. x Dziļ.): 438 x 360 x 100 (mm)
Ražots no FDA CFR-21 atbilstošiem materiāliem
Ražots ES

Спецификация серии EXCITO-B:

Адаптер для подключения к водопроводу: 1/2"
Степени фильтрации: 5
Срок службы картриджей: 3 - 6 месяцев
Срок службы капиллярной мембраны: 6 - 12 месяцев
Рабочее давление: до 3.5 бар
Минимальная рабочая температура: 2°C
Максимальная рабочая температура: 45°C
Размер (Выс. Гл.): 438 x Шир. x x 360 x 100 (mm)
Произведено из материалов соответствующих FDA CFR-21
Произведено в ЕС

EXCITO-B series specification:

Tap water connection: 1/2"
Filtration stages: 5
Filter cartridge service life: 3 - 6 months
UF membrane service life: 6 - 12 months
Working pressure: up to 6 bar
Minimal working temperature: 2°C
Maximum working temperature: 45°C
Size (Height x Width x Depth): 438 x 360 x 100 (mm)
Made from materials FDA CFR-21 compliant
Made in EU

Filtrācijas sistēmu saistītas preces СОПУТСТВУЮЩИЕ ТОВАРЫ ДЛЯ СИСТЕМ ФИЛЬТРАЦИИ WATER FILTRATION SYSTEMS RELATED PRODUCTS

FHCTF un FP3 sistēmu saistītas preces / Сопутствующие товары для систем FHCTF и FP3 / FHCTF and Fp3 systems related products



59960

OR-H10-1
Gumijas blīves komplekts /
Комплект
уплотнительных колец /
Set of O-rings



59001

FXWR1-BL
Atslēga filtra korpusam /
Ключ для корпуса фильтра /
Filter housing wrench



59947

SEWBV1414
Lodveida ventilis /
Шаровой кран /
Ball valve



59934

FT06
Misiņa adapteris /
Латунный адаптер /
Brass coupling



59969

AIMIAO2
Ūdens noplūdes detektors /
Датчик утечки воды /
Water leak detector



59734

PLV-0104-50 K
Spiediena ierobežotājs
(< 3.5 bar) /
Ограничитель давления
(< 3.5 bar.) /
Water pressure reductor
(< 3.5 bar.)



59511

FXFCH17-C
Хромētais krāns filtrētām
ūdenim /
Хромированный кран для
фильтрованной воды /
Chrome plated faucet for
filtered water



59515

FXFCH5
Хромētais krāns filtrētām
ūdenim ar keramisko kārtidžu /
Хромированный кран для
фильтрованной воды с
керамическим картриджом /
Chrome plated faucet for filtered
water with ceramic ball



59131K1

FP3-CRT
Kārtidžu maiņas komplekts
FP3-2 un RO sistēmām /
Cartridge set for
FP3-2 and RO systems /
Сменный комплект для
систем FP3-2 и RO



59132K1

FP3-K1-CRT
Kārtidžu maiņas komplekts
FP3-K1 un RO sistēmām /
Cartridge set for
FP3-K1 and RO systems /
Сменный комплект для
систем FP3-K1 and RO

EXCITO sistēmu saistītas preces / Сопутствующие товары для систем EXCITO / EXCITO systems related products



59947

SEWBV1414
Lodveida ventilis /
Шаровой кран /
Ball valve



59934

FT06
Misiņa adapteris /
Латунный адаптер /
Brass coupling



59969

AIMIAO2
Ūdens noplūdes detektors /
Датчик утечки воды /
Water leak detector



59734

PLV-0104-50 K
Spiediena ierobežotājs
(< 3.5 bar) /
Ограничитель давления
(< 3.5 bar.) /
Water pressure reductor
(< 3.5 bar.)



59515

FXFCH5
Хромētais krāns filtrētām
ūdenim ar keramisko kārtidžu /
Хромированный кран для
фильтрованной воды с
керамическим картриджом /
Chrome plated faucet for filtered
water with ceramic ball



59511

FXFCH17-C
Хромētais krāns filtrētām
ūdenim ar keramisko kārtidžu /
Хромированный кран для
фильтрованной воды с
керамическим картриджом /
Chrome plated faucet for filtered
water with ceramic ball



59550K1

EXCITO-B-CLR-CRT
Kārtidžu maiņas komplekts
EXCITO-B sistēmām /
Cartridge set for
EXCITO-B systems /
Сменный комплект для
систем EXCITO-B



59570K1

EXCITO-ST-CRT
Kārtidžu maiņas komplekts
EXCITO-ST sistēmām /
Cartridge set for
EXCITO-ST systems /
Сменный комплект для
систем EXCITO-ST



59570K2

EXCITO-CLR-CRT
Kārtidžu maiņas komplekts
EXCITO-ST sistēmām /
Cartridge set for
EXCITO-ST systems /
Сменный комплект для
систем EXCITO-ST



59570K3

EXCITO-HF-CRT
Kārtidžu maiņas komplekts
EXCITO-ST sistēmām /
Cartridge set for
EXCITO-ST systems /
Сменный комплект для
систем EXCITO-ST

Piecu pakāpju reversās osmozes filtrācijas sistēma Aquafilter ПЯТИСТУПЕНЧАТАЯ ФИЛЬТРАЦИОННАЯ СИСТЕМА ОБРАТНОГО ОСМОСА AQUAFILTER FIVE-STAGE REVERSE OSMOSIS FILTRATION SYSTEM AQUAFILTER

* Ieteicamā mazumtirdzniecības cena ar PVN par 1 gab. / Recommended price with VAT for 1 pcs. / Рекомендуемая цена с НДС за 1 шт.



Vispārīgs apraksts:

Piecu pakāpju sistēma tiek aprīkota ar trīs pirmsattīršanas filtraiem. Osmotiskā membrāna attīra ūdeni no 99% piesārņojuma t.sk. baktērijām un vīrusiem (0.0001 mkm un lielākus).
Postfiltrs AICRO no kokosu riekstu čaulas uzlabo ūdens smaržu un garšu.
Filtrācijas sistēma tiek uzstādīta zem izlietnes un ir nepieciešams pieslēgums pie kanalizācijas.

Komplektācija:

- FCPS5 mehāniskais kārtiņdzis, 5 mkm
- FCCA kārtiņdzis no granulētās aktivētās kokosriekstu čaulas ogles
- FCCBL kārtiņdzis no aktivētās ogles bloka
- TFC-75F RO membrāna
- AICRO postfiltra granulētās aktivētās kokosriekstu čaulas ogles kārtiņdzis
- hromēts misiņa krāns filtrētā ūdenim ar keramisko kārtiņdzi.
- ūdens tvertne
- nepieciešamie pieslēgumi- atslēga
- kartona iepakojums



Общее описание:

Пятиступенчатая система оснащена тремя фильтрами предварительной очистки. Осмотическая мембрана удаляет до 99% всех загрязнений, в том числе бактерии и вирусы (0.0001 мкм и больших).
Постфильтр AICRO из активированного угля из скорлупы кокосовых орехов улучшает вкус и запах воды.
Система фильтрации устанавливается под раковиной и необходимо подключение к канализации.

Комплектация:

- FCPS5 механический картридж, 5 мкм
- FCCA картридж с гранулированным активированным углем из скорлупы кокосовых орехов
- FCCBL картридж активированного угольного блока
- TFC-75F RO мембрана
- AICRO Картриджи из гранулированного активированного угля из скорлупы кокосовых орехов
- хромированный латунный кран с керамическим картриджем для фильтрованной воды.
- накопительный бак
- необходимые подключения- ключ
- картонная упаковка

General description:

Five-stage reverse osmosis system includes three pre filtration cartridges. Reverse osmosis membrane removes up to 99% contaminants from water including bacteria and viruses (0.0001 mkm and larger).
AICRO GAC post filter made from coconut shell activated carbon improves odor and taste of filtered water.
Systems can be placed undercounter and needs connection to sewage pipe.

Set includes:

- FCPS5 sediment cartridge, 5 mkm
- FCCA coconut shell GAC cartridge
- FCCBL activated carbon block cartridge
- TFC-75F RO membrane
- AICRO coconut shell activated GAC cartridge
- chrome plated brass faucet for filtered water with ceramic ball
- water tank
- necessary connections
- wrench
- color box



| Artikuls / Артикул / Code | Modelis / Модель / Model | Izmērs / Размер / Size | Filt. pakāpes / Ур. филтгр. / Filtr. stages | Iepak. gab. / Кол-во упак. / Packing pcs. | *Cena / Price / Цена € |
|---------------------------------|--------------------------------|------------------------------|---|---|---------------------------|
| 59701 | Rx55139415 | 10" | 5 | 1 | 197,94 |

Rx55139415 sērijas specifikācija:

Filtrāciju pakāpes: 5
Kārtiņdzi kalpošanas ilgums: 3 - 6 mēneši
Membrānas kalpošanas ilgums: 30 - 36 mēneši
Postfiltra AICRO kalpošanas ilgums: 6 - 12 mēneši
Darba spiediens: 2.8 - 6 bar
Minimālā darba temperatūra: 2°C
Maksimālā darba temperatūra: 45°C
Izmērs (Augst. x Plat. x Dziļ.): 400 x 150 x 450 (mm)
Ūdens tvertnes izmērs (Augst. x Diam.): 380 x 280 (mm)
Ūdens tvertnes tips: 3.2G, (12 L)
Membrānas tips: TFC-75F, 75GPD, (280 L/dienn), 0.0001 mkm
Krāns filtrētā ūdenim: Viengaitas
Ražots no FDA CFR-21 atbilstošiem materiāliem
Ražots ES

Спецификация серии Rx55139415:

Степени фильтрации: 5
Срок службы картриджей: 3 - 6 месяцев
Срок службы мембраны: 30 - 36 месяцев
Срок службы пост фильтра: 6 - 12 месяцев
Рабочее давление: 2.8 - 6 бар
Минимальная рабочая температура: 2°C
Максимальная рабочая температура: 45°C
Размер (Выс. Шир. Глуб.): 400 x 150 x 450 (мм)
Размер накопительного бака (Выс. x Диамет.): 380 x 280 (мм)
Тип накопительного бака: 3.2G (12 Л)
Тип мембраны: TFC-75F, 75GPD, (280 Л/день), 0.0001
Кран для фильтрованной воды: Одноходовой
Произведено из материалов соответствующих FDA CFR-21
Произведено в ЕС

Rx55139415 series specification:

Filtration stages: 5
Filter cartridge service life: 3 - 6 months
RO membrane service life: 30 - 36 months
Post RO cartridge service life: 6 - 12 months
Working pressure: 2.8 - 6 bar
Minimal working temperature: 2°C
Maximum working temperature: 45°C
System dimensions (Height x Width x Depth): 400 x 150 x 450 (mm)
Tank dimensions (Height x Diameter): 380 x 280 (mm)
Tank capacity: 3.2G, (12 L)
RO membrane type: TFC-75F, 75GPD, (280 L/dienn), mkm0.0001
Filtered water faucet: One way
Made from materials FDA CFR-21
Made in EU

Piecu pakāpju reversās osmozes filtrācijas sistēma ar sūkni Aquafilter ПЯТИСТУПЕНЧАТАЯ ФИЛЬТРАЦИОННАЯ СИСТЕМА ОБРАТНОГО ОСМОСА С НАСОСОМ AQUAFILTER FIVE-STAGE REVERSE OSMOSIS FILTRATION SYSTEM WITH PUMP AQUAFILTER

* *Ieteicamā mazumtirdzniecības cena ar PVN par 1 gab. / Recommended price with VAT for 1 pcs. / Рекомендуемая цена с НДС за 1 шт.*



Made in EU

Vispārīgs apraksts:

Piecu pakāpju sistēma tiek aprīkota ar trīs pirmsattīrīšanasfiltriem. Osmotiskā membrāna attīra ūdeni no 99%piesārņojuma t.sk. baktērijām un vīrusiem (0.0001 mkm unlielākus). Postfiltrs AICRO no kokosu riekstu čaulas uzlaboūdens smaržu un garšu. Sistēma tiek aprīkota ar ūdens sūkni, kas palielina ūdens spiedienu, gadījumā, ja tas ir zem 2.8 bāriem. Filtrācijas sistēma tiek uzstādīta zem izlietnes, un ir nepieciešams pieslēgums pie kanalizācijas.

Komplektācija:

- FCPS5 mehāniskais kārtiņš, 5 mkm
- FCCA kārtiņš no granulētās aktivētās kokosriekstu čaulas ogles
- FCCBL kārtiņš no aktivētās oglesbloka
- TFC-75F RO membrāna
- AICRO postfiltra granulētās aktivētās kokosriekstu čaulas ogles kārtiņš
- hromēts misiņa krāns filtrētam ūdenim arkeramisko kārtiņdzi.
- ūdens tvertne
- sūknis
- nepieciešamie pieslēgumi
- atslēga
- kartona iepakojums

Общее описание:

Пятиступенчатая система оснащена тремя фильтрамипредварительной очистки. Осмотическая мембранаудаляет до 99% всех загрязнений, в том числе бактерии и вирусы (0.0001 mkm и больших). Постфильтр AICRO изактивированного угля из скорлупы кокосовых ореховулучшает вкус и запах воды. В комплект системы входитнасос повышающий давление воды в случае если оно непревышает 2,8 бара. Система фильтрации устанавливается под раковиной инеобходимо подключение к канализации.

Комплектация:

- FCPS5 механический картридж, 5 мкм
- FCCA картридж с гранулированным активированным углем из скорлупы кокосовых орехов
- FCCBL картридж активированного угольного блока
- TFC-75F RO мембрана
- AICRO Картриджи из гранулированного активированного угля из скорлупы кокосовых орехов
- хромированный латунный кран скерамическим картриджем для фильтрованной воды.
- накопительный бак
- насос
- необходимые подключения
- ключ
- картонная упаковка



General description:

Five-stage reverse osmosis system includes three prefiltration cartridges. Reverse osmosis membrane removes upto 99% contaminants from water including bacteria andviruses (0.0001 mkm and larger). AICRO GAC post filtermade from coconut shell activated carbon improves odor andtaste of filtered water. RO system is equipped with boosterpump, that increase water inlet pressure in case if it is lowerthan 2.8 bar. Systems can be placed undercounter and needsconnection to sewage pipe.

Set includes:

- FCPS5 sediment cartridge, 5 mkm
- FCCA coconut shell GAC cartridge
- FCCBL activated carbon block cartridge
- TFC-75F RO membrane
- AICRO coconut shell activated GAGcartridge
- chrome plated brass faucet for filteredwater with ceramic ball
- water tank
- pump
- necessary connections
- wrench
- color box



| Artikuls / Артикул / Code | Modelis / Модель / Model | Izmērs / Размер / Size | Filt. pakāpes / Ур. фильтр. / Filtr. stages | Iepak. gab. / Кол-во упак./ Packing pcs. | *Cena / Price / Цена € |
|---------------------------------|--------------------------------|------------------------------|---|--|---------------------------|
| 59701P | Rp55139715 | 10" | 5 | 1 | 289,19 |

Rp55139715 sērijas specifikācija:

Filtrāciju pakāpes: 5
Kārtiņdzi kalpošanas ilgums: 3 - 6 mēneši
Membrānas kalpošanas ilgums: 30 - 36 mēneši
Postfiltra AICRO kalpošanas ilgums: 6 - 12 mēneši
Darba spiediens: 2.8 - 6 bar
Minimālā darba temperatūra: 2°C
Maksimālā darba temperatūra: 45°C
Izmērs (Augst. x Plat. x Dziļ.): 390 x 140 x 340 (mm)
Ūdens tvertnes izmērs (Augst. x Diam.): 380 x 280 (mm)
Ūdens tvertnes tips: 3.2G, (12 L)
Membrānas tips: TFC-75F, 75GPD, (280 L/dienn), 0.0001 mkm
Krāns filtrētam ūdenim: Viengaitas
Ražots no FDA CFR-21 atbilstošiem materiāliem
Ražots ES

Спецификация серии Rp55139715:

Степени фильтрации: 5
Срок службы картриджей: 3 - 6 месяцев
Срок службы мембраны: 30 - 36 месяцев
Срок службы пост фильтра: 6 - 12 месяцев
Рабочее давление: 2.8 - 6 bar
Минимальная рабочая температура: 2°C
Максимальная рабочая температура: 45°C
Размер (Выс. Шир. Глуб.): 390 x 140 x 340 (мм)
Размер накопительного бака (Выс. x Диамет.): 380 x 280 (мм)
Тип накопительного бака: 3.2G (12 Л)
Тип мембраны: TFC-75F, 75GPD, (280 Л/день), 0.0001
Кран для фильтрованной воды: Одноходовой
Произведено из материалов соответствующих FDA CFR-21
Произведено в ЕС

Rp55139715 series specification:

Filtration stages: 5
Filter cartridge service life: 3 - 6 months
RO membrane service life: 30 - 36 months
Post RO cartridge service life: 6 - 12 months
Working pressure: 2.8 - 6 bar
Minimal working temperature: 2°C
Maximum working temperature: 45°C
System dimensions (Height x Width x Depth): 390 x 140 x 340 (mm)
Tank dimensions (Height x Diameter): 380 x 280 (mm)
Tank capacity: 3.2G, (12 L)
RO membrane type: TFC-75F, 75GPD, (280 L/dienn), mkm0.0001
Filtered water faucet: One way
Made from materials FDA CFR-21
Made in EU

Sešu pakāpju reversās osmozes filtrācijas sistēma Aquafilter ШЕСТИСТУПЕНЧАТАЯ ФИЛЬТРАЦИОННАЯ СИСТЕМА ОБРАТНОГО ОСМОСА AQUAFILTER SIX-STAGE REVERSE OSMOSIS FILTRATION SYSTEM AQUAFILTER

* Ieteicamā mazumtirdzniecības cena ar PVN par 1 gab. / Recommended price with VAT for 1 pcs. / Рекомендуемая цена с НДС за 1 шт.



Vispārīgs apraksts:

Sešu pakāpju sistēma tiek aprīkota ar trīs pirmsattīrīšanas filtriem. Osmotiskā membrāna attīra ūdeni no 99% piesārņojuma t.sk. baktērijām un vīrusiem (0.0001 mkm unlielākus). Postfiltrs AICRO no kokosu riekstu čaulas uzlabo ūdens smaržu un garšu. Papildus komplektā ietilpst mineralizators AIMRO, kas bagātina ūdeni ar cilvēkam nepieciešamiem mikroelementiem. Filtrācijas sistēma tiek uzstādīta zem izlietnes un ir nepieciešams pieslēgums pie kanalizācijas.

Komplektācija:

- FCPS5 mehāniskais kārtiņš, 5 mkm
- FCCA kārtiņš no granulētās aktivētās kokosriekstu čaulas ogles
- FCCBL kārtiņš no aktivētās oglesbloka
- TFC-75F RO membrāna
- AICRO postfiltra granulētās aktivētās kokosriekstu čaulas ogles kārtiņš
- AIMRO mineralizācijas kārtiņš
- hromēts misiņa krāns filtrētā ūdenim ar keramisko kārtiņdu.
- ūdens tvertne
- nepieciešamie pieslēgumi
- atslēga
- kartona iepakojums

Общее описание:

Шестиступенчатая система оснащена тремя фильтрами предварительной очистки. Осмотическая мембрана удаляет до 99% всех загрязнений, в том числе бактерии и вирусы (0.0001 мкм и больших). Постфильтр AIMRO, из активированного угля из скорлупы кокосовых орехов улучшает вкус и запах воды. Дополнительно в комплект системы входит минерализатор AICRO который обогащает воду необходимыми микроэлементами. Система фильтрации устанавливается под раковиной и необходимо подключение к канализации.

Комплектация:

- FCPS5 механический картридж, 5 мкм
- FCCA картридж с гранулированным активированным углем из скорлупы кокосовых орехов
- FCCBL картридж активированного угольного блока
- TFC-75F RO мембрана
- AICRO Картриджи из гранулированного активированного угля из скорлупы кокосовых орехов
- AIMRO минерализирующий картридж
- хромированный лагунный кран скерамическим картриджем для фильтрованной воды.
- накопительный бак
- необходимые подключения
- ключ
- картонная упаковка

General description:

Six-stage reverse osmosis system includes three pre filtration cartridges. Reverse osmosis membrane removes up to 99% contaminants from water including bacteria and viruses (0.0001 mkm and larger). AICRO GAC post filter made from coconut shell activated carbon improves odor and taste of filtered water. Additionally is equipped with AIMRO mineralizing cartridge that enriches water with necessary to human minerals. Systems can be placed undercounter and needs connection to sewage pipe.

Set includes:

- FCPS5 sediment cartridge, 5 mkm
- FCCA coconut shell GAC cartridge
- FCCBL activated carbon block cartridge
- TFC-75F RO membrane
- AICRO coconut shell activated GAC cartridge
- chrome plated brass faucet for filtered water with ceramic ball
- water tank
- necessary connections
- wrench
- color box



| Artikuls / Артикул / Code | Modelis / Модель / Model | Izmērs / Размер / Size | Filt. pakāpes / Ур. филтвр. / Filtr. stages | Iepak. gab. / Кол-во упак./ Packing pcs. | *Cena / Price / Цена € |
|---------------------------------|--------------------------------|------------------------------|---|--|---------------------------|
| 59702 | Rx65139415 | 10" | 6 | 1 | 210,58 |

Rx65139415 sērijas specifikācija:

Filtrāciju pakāpes: 6
Kārtiņdu kalpošanas ilgums: 3 - 6 mēneši
Membrānas kalpošanas ilgums: 30 - 36 mēneši
Postfiltra AICRO kalpošanas ilgums: 6 - 12 mēneši
Mineralizācijas AIMRO kārtiņdu kalpošanas ilgums: 6 - 12 mēneši
Darba spiediens: 2.8 - 6 bar
Minimālā darba temperatūra: 2°C
Maksimālā darba temperatūra: 45°C
Izmērs (Augst. x Plat. x Dziļ.): 450 x 150 x 450 (mm)
Ūdens tvertnes izmērs (Augst. x Diam.): 380 x 280 (mm)
Ūdens tvertnes tips: 3.2G, (12 L)
Membrānas tips: TFC-75F, 75GPD, (280 L/dienn), 0.0001 mkm
Krāns filtrētā ūdenim: Viengaitas
Ražots no FDA CFR-21 atbilstošiem materiāliem
Ražots ES

Спецификация серии Rx65139415:

Степени фильтрации: 6
Срок службы картриджей: 3 - 6 месяцев
Срок службы мембраны: 30 - 36 месяцев
Срок службы пост фильтра: 6 - 12 месяцев
Срок службы минерализационного картриджа: 6 - 12 месяцев
Рабочее давление: 2.8 - 6 bar
Минимальная рабочая температура: 2°C
Максимальная рабочая температура: 45°C
Размер (Выс. Шир. Глуб.): 450 x 150 x 450 (мм)
Размер накопительного бака (Выс. x Диамет.): 380 x 280 (мм)
Тип накопительного бака: 3.2G (12 Л)
Тип мембраны: TFC-75F, 75GPD, (280 Л/день), 0.0001 mkm
Кран для фильтрованной воды: Одноходовой
Произведено из материалов соответствующих FDA CFR-21
Произведено в ЕС

Rx65139415 series specification:

Filtration stages: 6
Filter cartridge service life: 3 - 6 months
RO membrane service life: 30 - 36 months
Post RO cartridge service life: 6 - 12 months
Mineralization cartridge service life: 6 - 12 months
Working pressure: 2.8 - 6 bar
Minimal working temperature: 2°C
Maximum working temperature: 45°C
System dimensions (Height x Width x Depth): 450 x 150 x 450 (mm)
Tank dimensions (Height x Diameter): 380 x 280 (mm)
Tank capacity: 3.2G, (12 L)
RO membrane type: TFC-75F, 75GPD, (280 L/dienn), 0.0001mkm
Filtered water faucet: One way
Made from materials FDA CFR-21
Made in EU

Sešu pakāpju reversās osmozes filtrācijas sistēma ar sūkni Aquafilter ШЕСТИСТУПЕНЧАТАЯ ФИЛЬТРАЦИОННАЯ СИСТЕМА ОБРАТНОГО ОСМОСА С НАСОСОМ AQUAFILTER SIX-STAGE REVERSE OSMOSIS FILTRATION SYSTEM WITH PUMP AQUAFILTER

* Ieteicamā mazumtirdzniecības cena ar PVN par 1 gab. / Recommended price with VAT for 1 pcs. / Рекомендуемая цена с НДС за 1 шт.

Vispārīgs apraksts:

Sešu pakāpju sistēma tiek aprīkota ar trīs pirmsattīrīšanas filtraiem. Osmotiskā membrāna attīra ūdeni no 99% piesārņojuma t.sk. baktērijām un vīrusiem (0.0001 mkm un lielākus). Postfiltra AICRO no kokosu riekstu čaulas uzlabo ūdens smaržu un garšu. Papildus komplektā ietilpst mineralizators AIMRO, kas bagātina ūdeni ar cilvēkam nepieciešamiem mikroelementiem. Filtrācijas sistēma tiek uzstādīta zem izlietnes un ir nepieciešams pieslēgums pie kanalizācijas. Sistēma tiek aprīkota ar ūdens sūkni, kas palielina ūdens spiedienu, gadījumā, ja tas ir zem 2.8 bāriem.

Komplektācija:

- FCPS5 mehāniskais kārtiņš, 5 mkm
- FCCA kārtiņš no granulētās aktivētās kokosriekstu čaulas ogles
- FCCBL kārtiņš no aktivētās oglesbloka
- TFC-75F RO membrāna
- AICRO postfiltra granulētās aktivētās kokosriekstu čaulas ogles kārtiņš
- AIMRO mineralizācijas kārtiņš
- hromēts misiņa krāns filtrētā ūdenim ar keramisko kārtiņdžu.
- ūdens tvertne
- sūknis
- nepieciešamie pieslēgumi
- atslēga
- kartona iepakojums

Общее описание:

Шестиступенчатая система оснащена тремя фильтрами предварительной очистки. Осмотическая мембрана удаляет до 99% всех загрязнений, в том числе бактерии и вирусы (0.0001 мкм и больших). Постфильтр AIMRO, из активированного угля из скорлупы кокосовых орехов улучшает вкус и запах воды. Дополнительно в комплект системы входит минерализатор AICRO который обогащает воду необходимыми микроэлементами. В комплект системы входит насос повышающий давление воды в случае если оно не превышает 2,8 бара. Система фильтрации устанавливается под раковиной и необходимо подключение к канализации.

Комплектация:

- FCPS5 механический картридж, 5 мкм
- FCCA картридж с гранулированным активированным углем из скорлупы кокосовых орехов
- FCCBL картридж активированного угольного блока
- TFC-75F RO мембрана
- AICRO Картриджи из гранулированного активированного угля из скорлупы кокосовых орехов
- AIMRO минерализирующий картридж
- хромированный латунный кран с керамическим картриджем для фильтрованной воды.
- накопительный бак
- насос
- необходимые подключения
- ключ
- картонная упаковка

General description:

Six-stage reverse osmosis system includes three pre filtration cartridges. Reverse osmosis membrane removes up to 99% contaminants from water including bacteria and viruses (0.0001 mkm and larger). AICRO GAC post filter made from coconut shell activated carbon improves odor and taste of filtered water. Additionally is equipped with AIMRO mineralizing cartridge that enriches water with necessary to human minerals. RO system is equipped with booster pump, that increase water inlet pressure in case if it is lower than 2.8 bar. Systems can be placed undercounter and needs connection to sewage pipe.

Set includes:

- FCPS5 sediment cartridge, 5 mkm
- FCCA coconut shell GAC cartridge
- FCCBL activated carbon block cartridge
- TFC-75F RO membrane
- AICRO coconut shell activated GAC cartridge
- chrome plated brass faucet for filtered water with ceramic ball
- water tank
- pump
- necessary connections
- wrench
- color box



| Artikuls / Артикул / Code | Modelis / Модель / Model | Izmērs / Размер / Size | Filt. pakāpes / Ур. фильтр. / Filtr. stages | Iepak. gab. / Кол-во упак. / Packing pcs. | *Cena / Price / Цена € |
|---------------------------------|--------------------------------|------------------------------|---|---|---------------------------|
| 59702P | Rp6513971 5 | 10" | 6 | 1 | 305,34 |

Rp65139715 sērijas specifikācija:

Filtrāciju pakāpes: 6
Kārtiņdžu kalpošanas ilgums: 3 - 6 mēneši
Membrānas kalpošanas ilgums: 30 - 36 mēneši
Postfiltra AICRO kalpošanas ilgums: 6 - 12 mēneši
Mineralizācijas AIMRO kārtiņdža kalpošanas ilgums: 6 - 12 mēneši
Darba spiediens: 2.8 - 6 bar
Minimālā darba temperatūra: 2°C
Maksimālā darba temperatūra: 45°C
Izmērs (Augst. x Plat. x Dziļ.): 470 x 230 x 450 (mm)
Ūdens tvertnes izmērs (Augst. x Diam.): 380 x 280 (mm)
Ūdens tvertnes tips: 3.2G, (12 L)
Membrānas tips: TFC-75F, 75GPD, (280 L/dienn), 0.0001 mkm
Krāns filtrētā ūdenim: Viengaitas
Ražots no FDA CFR-21 atbilstošiem materiāliem
Ražots ES

Спецификация серии Rp65139715:

Степени фильтрации: 6
Срок службы картриджей: 3 - 6 месяцев
Срок службы мембраны: 30 - 36 месяцев
Срок службы пост фильтра: 6 - 12 месяцев
Срок службы минерализационного картриджа: 6 - 12 месяцев
Рабочее давление: 2.8 - 6 бар
Минимальная рабочая температура: 2°C
Максимальная рабочая температура: 45°C
Размер (Выс. Шир. Глуб.): 470 x 230 x 450 (мм)
Размер накопительного бака (Выс. x Диамет.): 380 x 280 (мм)
Тип накопительного бака: 3.2G (12 Л)
Тип мембраны: TFC-75F, 75GPD, (280 Л/день), 0.0001 mkm
Кран для фильтрованной воды: Одноходовой
Произведено из материалов соответствующих FDA CFR-21
Произведено в ЕС

Rp65139715 series specification:

Filtration stages: 6
Filter cartridge service life: 3 - 6 months
RO membrane service life: 30 - 36 months
Post RO cartridge service life: 6 - 12 months
Mineralization cartridge service life: 6 - 12 months
Working pressure: 2.8 - 6 bar
Minimal working temperature: 2°C
Maximum working temperature: 45°C
System dimensions (Height x Width x Depth): 470 x 230 x 450 (mm)
Tank dimensions (Height x Diameter): 380 x 280 (mm)
Tank capacity: 3.2G, (12 L)
RO membrane type: TFC-75F, 75GPD, (280 L/dienn), 0.0001mkm
Filtered water faucet: One way
Made from materials FDA CFR-21
Made in EU

Septiņu pakāpju reversās osmozes filtrācijas sistēma Aquafilter СЕМИСТУПЕНЧАТАЯ ФИЛЬТРАЦИОННАЯ СИСТЕМА ОБРАТНОГО ОСМОСА AQUAFILTER SEVEN-STAGE REVERSE OSMOSIS FILTRATION SYSTEM AQUAFILTER

* Ieteicamā mazumtirdzniecības cena ar PVN par 1 gab. / Recommended price with VAT for 1 pcs. / Рекомендуемая цена с НДС за 1 шт.



Vispārīgs apraksts:

Septiņu pakāpju sistēma tiek aprīkota ar trīs pirmsattīrīšanas filtraiem. Osmotiskā membrāna attīra ūdeni no 99% piesārņojuma t.sk. baktērijām un vīrusiem (0.0001 mkm un lielākus). Postfiltrs AICRO no kokosu riekstu čaulas uzlabo ūdens smaržu un garšu. Papildus komplektā ietilpst mineralizators AIMRO, kas bagātina ūdeni ar cilvēkam nepieciešamiem mikroelementiem. AIFIR2000 kas pozitīvi ietekmē daudzus fizioloģiskus procesus un normalizē pH līmeni. Filtrācijas sistēma tiek uzstādīta zem izlietnes un ir nepieciešams pieslēgums pie kanalizācijas.

Общее описание:

Семиступенчатая система оснащена тремя фильтрами предварительной очистки. Осмотическая мембрана удаляет до 99% всех загрязнений, в том числе бактерии и вирусы (0.0001 мкм и больших). Постфильтр Ионизированная вода легко усваивается организмом человека, положительно влияет на многие физиологические процессы и нормализует уровень AIFIR2000, который обогащает воду необходимыми микроэлементами и ионизирующий картридж AIMRO, из активированного угля из скорлупы кокосовых орехов улучшает вкус и запах воды. Дополнительно в комплект системы входит минерализатор AICRO pH. Система фильтрации устанавливается под раковиной и необходимо подключение к канализации.

General description:

Seven-stage reverse osmosis system includes three pre filtration cartridges. Reverse osmosis membrane removes up to 99% contaminants from water including bacteria and viruses (0.0001 mkm and larger). AICRO GAC post filter made from coconut shell activated carbon improves odor and taste of filtered water. Additionally is equipped with AIMRO mineralizing cartridge that enriches water with necessary to human minerals and AIFIR2000 negative ionizer cartridge with negative ionized ceramic media. Negatively ionized water easily absorbed by human body, positively affects many physiological processes and balances pH level. Systems can be placed undercounter and needs connection to sewage pipe.

Komplektācija:

- FCPS5 mehāniskais kārtiņdžs, 5 mkm
- FCCA kārtiņdžs no granulētas aktivētās kokosriekstu čaulas ogles
- FCCBL kārtiņdžs no aktivētās oglesbloka
- TFC-75F RO membrāna
- AICRO postfiltra granulētās aktivētās kokosriekstu čaulas ogles kārtiņdžs
- AIMRO mineralizācijas kārtiņdžs
- AIFIR2000 jonizācijas kārtiņdžs
- hromēts misiņa krāns filtrētā ūdenim ar keramisko kārtiņdžu.
- ūdens tvertne
- nepieciešami pieslēgumi
- atslēga
- kartona iepakojums

Комплектация:

- FCPS5 механический картридж, 5 мкм
- FCCA картридж с гранулированным активированным углем из скорлупы кокосовых орехов
- FCCBL картридж активированного угольного блока
- TFC-75F RO мембрана
- AICRO Картридж из гранулированного активированного угля из скорлупы кокосовых орехов
- AIMRO минерализирующий картридж
- AIFIR2000 ионизирующий картридж
- хромированный латунный кран скерамическим картриджем для фильтрованной воды.
- накопительный бак
- необходимые подключения
- ключ
- картонная упаковка

Set includes:

- FCPS5 sediment cartridge, 5 mkm
- FCCA coconut shell GAC cartridge
- FCCBL activated carbon block cartridge
- TFC-75F RO membrane
- AICRO coconut shell activated GAC cartridge
- AIFIR2000 ionizing cartridge
- chrome plated brass faucet for filtered water with ceramic ball
- water tank
- necessary connections
- wrench
- color box



| Artikuls / Артикул / Code | Modelis / Модель / Model | Izmērs / Размер / Size | Filt. pakāpes / Ур. филт. / Filtr. stages | Iepak. gab. / Кол-во упак. / Packing pcs. | *Cena / Price / Цена € |
|---------------------------------|--------------------------------|------------------------------|---|---|---------------------------|
| 59704 | Rx75139415 | 10" | 7 | 1 | 225,32 |

Rx75139415 sērijas specifikācija:

Filtrāciju pakāpes: 7
Kārtiņdžu kalpošanas ilgums: 3 - 6 mēneši
Membrānas kalpošanas ilgums: 30 - 36 mēneši
Postfiltra AICRO kalpošanas ilgums: 6 - 12 mēneši
Mineralizācijas AIMRO kārtiņdža kalpošanas ilgums: 6 - 12 mēneši
Jonizējošā AIFIR2000 kārtiņdža kalpošanas ilgums: 6 - 12 mēneši
Darba spiediens: 2.8 - 6 bar
Minimālā darba temperatūra: 2°C
Maksimālā darba temperatūra: 45°C
Izmērs (Augst. x Plat. x Dziļ.): 470 x 230 x 450 (mm)
Ūdens tvertnes izmērs (Augst. x Diam.): 380 x 280 (mm)
Ūdens tvertnes tips: 3.2G, (12 L)
Membrānas tips: TFC-75F, 75GPD, (280 L/dienn), 0.0001 mkm
Krāns filtrētā ūdenim: Viengaitas
Ražots no FDA CFR-21 atbilstošiem materiāliem
Ražots ES

Спецификация серии Rx75139415:

Степени фильтрации: 7
Срок службы картриджей: 3 - 6 месяцев
Срок службы мембраны: 30 - 36 месяцев
Срок службы пост фильтра: 6 - 12 месяцев
Срок службы минерализационного картриджа: 6 - 12 месяцев
Срок службы ионизирующего картриджа: 6 - 12 месяцев
Рабочее давление: 2.8 - 6 бар
Минимальная рабочая температура: 2°C
Максимальная рабочая температура: 45°C
Размер (Выс. Шир. Глуб.): 470 x 230 x 450 (мм)
Размер накопительного бака (Выс. x Диамет.): 380 x 280 (мм)
Тип накопительного бака: 3.2G (12 Л)
Тип мембраны: TFC-75F, 75GPD, (280 Л/день), 0.0001 mkm
Кран для фильтрованной воды: Одноходовой
Произведено из материалов соответствующих FDA CFR-21
Произведено в ЕС

Rx75139415 series specification:

Filtration stages: 7
Filtration cartridge service life: 3 - 6 months
RO membrane service life: 30 - 36 months
Post RO cartridge service life: 6 - 12 months
Mineralization cartridge service life: 6 - 12 months
Ionizing cartridge service life: 6 - 12 months
Working pressure: 2.8 - 6 bar
Minimal working temperature: 2°C
Maximum working temperature: 45°C
System dimensions (Height x Width x Depth): 470 x 320 x 450 (mm)
Tank dimensions (Height x Diameter): 380 x 280 (mm)
Tank capacity: 3.2G, (12 L)
RO membrane type: TFC-75F, 75GPD, (280 L/dienn), 0.0001mkm
Filtered water faucet: One way
Made from materials FDA CFR-21
Made in EU

Septiņu pakāpju reversās osmozes filtrācijas sistēma ar sūkni Aquafilter СЕМИСТУПЕНЧАТА ФИЛЬТРАЦИОННАЯ СИСТЕМА ОБРАТНОГО ОСМОСА С НАСОСOM AQUAFILTER SEVEN-STAGE REVERSE OSMOSIS FILTRATION SYSTEM WITH PUMP AQUAFILTER

* Ieteicamā mazumtirdzniecības cena ar PVN par 1 gab. / Recommended price with VAT for 1 pcs. / Рекомендуемая цена с НДС за 1 ум.



Made in EU



Vispārīgs apraksts:

Septiņu pakāpju sistēma tiek aprīkota ar trīs pirmsattīrīšanas filtraiem. Osmotiskā membrāna attīra ūdeni no 99% piesārņojuma t.sk. baktērijām un vīrusiem (0.0001 mkm un lielākus). Postfiltrs AICRO no kokosu riekstu čaulas uzlabo ūdens smaržu un garšu. Papildus komplektā ietilpst mineralizators AIMRO, kas bagātina ūdeni ar cilvēkam nepieciešamiem mikroelementiem unbiokeramiskais jonizācijas kartridžs AIFIR2000, kas pozitīvi ietekmē daudzus fizioloģiskus procesus un normalizē pH līmeni. Sistēma tiek aprīkota ar ūdens sūkni, kas palielina ūdens spiedienu, gadījumā, ja tas ir zem 2.8 bāriem. Filtrācijas sistēma tiek uzstādīta zem izlītnes un ir nepieciešams pieslēgums pie kanalizācijas.

Общее описание:

Семиступенчатая система оснащена тремя фильтрами предварительной очистки. Осмотическая мембрана удаляет до 99% всех загрязнений, в том числе бактерии и вирусы (0.0001 мкм и больших). Постфильтр AIMRO, из активированного угля из скорлупы кокосовых орехов улучшает вкус и запах воды. Дополнительно в комплект системы входит минерализатор AICRO который обогащает воду необходимыми микроэлементами и ионизирующий картридж AIFIR2000. Ионизированная вода легко усваивается организмом человека, положительно влияет на многие физиологические процессы и нормализует уровень pH. В комплект системы входит насос повышающий давление воды в случае если оно не превышает 2,8 бара. Система фильтрации устанавливается под раковиной и необходимо подключение к канализации.

Komplektācija:

- FCPS5 mehāniskais kārtidžs, 5 mkm
- FCCA kārtidžs no granulētās aktivētās kokosriekstu čaulas ogles
- FCCBL kārtidžs no aktivētās oglesbloka
- TFC-75F RO membrāna
- AICRO postfiltra granulētās aktivētās kokosriekstu čaulas ogles kārtidžs
- AIMRO mineralizācijas kārtidžs
- AIFIR2000 jonizācijas kārtidžs
- hromēts misiņa krāns filtrētā ūdenim ar keramisko kārtidžu.
- ūdens tvertne
- sūknis
- nepieciešamie pieslēgumi
- atslēga
- kartona iepakojums

Комплектация:

- FCPS5 механический картридж, 5 мкм
- FCCA картридж с гранулированным активированным углем из скорлупы кокосовых орехов
- FCCBL картридж активированного угольного блока
- TFC-75F RO мембрана
- AICRO Картриджи из гранулированного активированного угля из скорлупы кокосовых орехов
- AIMRO минерализирующий картридж
- AIFIR2000 ионизирующий картридж
- хромированный латунный кран скерамическим картриджем для фильтрованной воды.
- накопительный бак
- насос
- необходимые подключения
- ключ
- картонная упаковка



General description:

Seven-stage reverse osmosis system includes three prefiltration cartridges. Reverse osmosis membrane removes upto 99% contaminants from water including bacteria and viruses (0.0001 mkm and larger). AICRO GAC post filter made from coconut shell activated carbon improves odor and taste of filtered water. Additionally is equipped with AIMRO mineralizing cartridge that enriches water with necessary to human minerals and AIFIR2000 negative ionizer cartridge with negative ionized ceramic media. Negatively ionized water easily absorbed by human body, positively affects many physiological processes and balances pH level. RO system is equipped with booster pump, that increase water inlet pressure in case if it is lower than 2.8 bar. Systems can be placed under counter and needs connection to sewage pipe.

Set includes:

- FCPS5 sediment cartridge, 5 mkm
- FCCA coconut shell GAC cartridge
- FCCBL activated carbon block cartridge
- TFC-75F RO membrane
- AICRO coconut shell activated GAC cartridge
- AIFIR2000 ionizing cartridge
- chrome plated brass faucet for filtered water with ceramic ball
- water tank
- pump
- necessary connections
- wrench
- color box

Artikuls / Modelis / Izmērs / Filtr. pakāpes / Iepak. gab. /
Артикул / Модель / Размер / Ур. фильтр. Кол-во упак. / *Cena / Price /
Code Model Size Filtr. stages Packing pcs. Цена €

59704P Rp751397 15 10" 7 1 321,48

Rp75139715 sērijas specifikācija:

Filtrāciju pakāpes: 7
Kārtidžu kalpošanas ilgums: 3 - 6 mēneši
Membrānas kalpošanas ilgums: 30 - 36 mēneši
Postfiltra AICRO kalpošanas ilgums: 6 - 12 mēneši
Mineralizācijas AIMRO kārtidža kalpošanas ilgums: 6 - 12 mēneši
Jonizējošā AIFIR2000 kārtidža kalpošanas ilgums: 6 - 12 mēneši
Darba spiediens: 2.8 - 6 bar
Minimālā darba temperatūra: 2°C
Maksimālā darba temperatūra: 45°C
Izmērs (Augst. x Plat. x Dziļ.): 470 x 230 x 450 (mm)
Ūdens tvertnes izmērs (Augst. x Diam.): 380 x 280 (mm)
Ūdens tvertnes tips: 3.2G, (12 L)
Membrānas tips: TFC-75F, 75GPD, (280 L/dienn), 0.0001 mkm
Krāns filtrētā ūdenim: Viengaitas
Ražots no FDA CFR-21 atbilstošiem materiāliem
Ražots ES

Спецификация серии Rp75139715:

Степени фильтрации: 7
Срок службы картриджей: 3 - 6 месяцев
Срок службы мембраны: 30 - 36 месяцев
Срок службы пост фильтра: 6 - 12 месяцев
Срок службы минерализационного картриджа: 6 - 12 месяцев
Срок службы ионизирующего картриджа: 6 - 12 месяцев
Рабочее давление: 2.8 - 6 bar
Минимальная рабочая температура: 2°C
Максимальная рабочая температура: 45°C
Размер (Выс. Шир. Глуб.): 470 x 230 x 450 (мм)
Размер накопительного бака (Выс. x Диамет.): 380 x 280 (мм)
Тип накопительного бака: 3.2G (12 Л)
Тип мембраны: TFC-75F, 75GPD, (280 Л/день), 0.0001 mkm
Кран для фильтрованной воды: Одноходовой
Произведено из материалов соответствующих FDA CFR-21
Произведено в ЕС

Rp75139715 series specification:

Filtration stages: 7
Filter cartridge service life: 3 - 6 months
RO membrane service life: 30 - 36 months
Post RO cartridge service life: 6 - 12 months
Mineralization cartridge service life: 6 - 12 months
Ionizing cartridge service life: 6 - 12 months
Working pressure: 2.8 - 6 bar
Minimal working temperature: 2°C
Maximum working temperature: 45°C
System dimensions (Height x Width x Depth): 470 x 320 x 450 (mm)
Tank dimensions (Height x Diameter): 380 x 280 (mm)
Tank capacity: 3.2G, (12 L)
RO membrane type: TFC-75F, 75GPD, (280 L/dienn), 0.0001 mkm
Filtered water faucet: One way
Made from materials FDA CFR-21
Made in EU

Filtrācijas sistēmu saistītas preces СОПУТСТВУЮЩИЕ ТОВАРЫ ДЛЯ СИСТЕМ ФИЛЬТРАЦИИ WATER FILTRATION SYSTEMS RELATED

RO sistēmu saistītas preces / Сопутствующие товары для систем ОО / Related products for RO systems



59960

OR-H10-1

Gumijas blīves komplekts /
Комплект
уплотнительных колец /
Set of O-rings



59001

FXWR1-BL

Atslēga filtra korpusam /
Ключ для корпуса фильтра /
Filter housing wrench



59947

SEWBV1414

Lodveida ventilis /
Шаровой кран /
Ball valve



59934

FT06

Misiņa adapteris /
Латунный адаптер /
Brass coupling



59969

AIMIAO2

Ūdens noplūdes detektors /
Датчик утечки воды /
Water leak detector



59734

PLV-0104-50_K

Spiediena ierobežotājs
(< 3.5 bar) /
Ограничитель
давления (< 3.5 bar.) /
Water pressure reductor
(< 3.5 bar.)



59917

SC500B14

Drenāžas apskava /
Дренажный хомут /
Drain clamp



59948J

S-3000WJG

Četrķeģu vārsts /
4-х ходовой клапан /
Four way valve



59919J

AQ-FR-420

Plūsmas ierobežotājs /
Ограничитель потока /
Flow restrictor



59978

AQ-HP1000-B

Zema spiediena rādītājs /
Датчик высокого давления /
High pressure switch



59979

AQ-LP1000-B

Augsta spiediena rādītājs /
Датчик низкого
давления Low pressure
switch



59004-17A

M120501-T17

Barošanas bloks /
Power supply /
Блок питания



59004D

M1207515_K

Sūkņis RO sistēmām /
RO booster pump /
Насос для систем
Обратного Осмоса



59004

AFXPOMP

Sūkņis RO sistēmām /
RO booster pump set /
Насос для систем
Обратного Осмоса



59005

AFXPOMP-4

Sūkņa komplekts /
Комплект насоса /
Pump complete set



59583

PRO3200P

Ūdens tvertne 12 lit. /
Water storage tank 12 liters /
Накопительный бак 12
лит.



59576

PRO4000W

Ūdens tvertne 15 lit. /
Water storage tank
15 liters /
Накопительный
бак 15 лит.



59578 vai 59579

PRO4200N vai PRO7700N

Ūdens tvertne 42 lit.
vai 76 lit. /
Water storage tank
42 liters or 76 liters /
Накопительный бак
42 лит. или 76 лит.



59515

FXFCH5

Viengaitas hromēts krāns filtrētām
ūdenim ar keramisko kārtidžu /
Однопозиционный
хромированный кран для
фильтрованной воды с
керамическим картриджем /
Single chrome plated faucet
for filtered water with
ceramic ball



59514

FXFCH5

Divgaitas hromēts krāns filtrētām
ūdenim ar keramisko kārtidžu /
Двухпозиционный
хромированный кран для
фильтрованной воды с
керамическим картриджем /
Double chrome plated faucet
for filtered water with
ceramic ball



59511

FHFCH17-C

Viengaitas hromēts krāns filtrētām
ūdenim ar keramisko kārtidžu /
Однопозиционный
хромированный кран для
фильтрованной воды с
керамическим картриджем /
Single chrome plated faucet
for filtered water with
ceramic ball



59505

FXFCH16-C

Divgaitas hromēts krāns filtrētām
ūdenim ar keramisko kārtidžu /
Двухпозиционный
хромированный кран для
фильтрованной воды с
керамическим картриджем /
Double chrome plated faucet
for filtered water with
ceramic ball



59131K1

FP3-CRT

Kārtidžu maiņas komplekts
RO sistēmām /
Сменный комплект для
систем ОО /
Cartridge set for RO systems

Mehāniskie polipropilēna šķiedras kārtiņi Aquafilter FCPS sērijas МЕХАНИЧЕСКИЕ КАРТРИДЖИ ИЗ ПОЛИПРОПИЛЕНОВОГО ВОЛОКНА АQUAFILTER СЕРИИ FCPS SEDIMENT MELT-BLOWN POLYPROPYLENE CARTRIDGES AQUAFILTER FCPS SERIES

* Ieteicamā mazumtirdzniecības cena ar PVN par 1 gab./ Recommended price with VAT for 1 pcs. / Рекомендуемая цена с НДС за 1 шт.



Vispārīgs apraksts:

Kārtiņi no polipropilēna šķiedras. Kārtiņi tiek raksturoti ar rūpīgu netīrumu filtrāciju pie maziem ūdens spiediena zudumiem. Attīra ūdeni no smiltīm, dūņām, rūsas un citiem mehāniskiem netīrumiem.

Pielietojums:

- nogulsnes
- smiltis
- dūņas
- rūsa
- pārējās suspendētās vielas
- aukstajam ūdenim

Общее описание:

Картриджи из полипропиленового волокна. Картриджи характеризуются тщательной фильтрацией загрязнений при минимальной потере давления. Очищают воду от песка, ржавчины, примесей и других механических загрязнений.

Применение:

- осадок
- песок
- ил
- ржавчина
- прочие взвешенные вещества
- для холодной воды

General description:

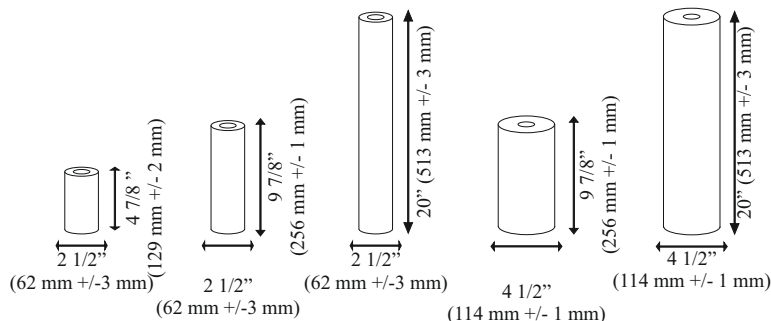
Sediment cartridges made of polypropylene fibers designed for first stage filtration with potable water. Cartridges characterize with excellent sediment absorption of sand, silt, rust and suspended solids from potable water. Polypropylene fibers are chemicals resistant and prevent development of microorganisms.

Application:

- sediments
- sand
- silt
- rust
- other suspended solids
- cold water use



| Artikuls / Артикул / Code | Modelis / Модель / Model | Izmērs / Размер / Size | Mikroni / Микрон / Microns | Iepak. gab. / Кол-во упак./ Packing pcs. | *Cena / Price / Цена € |
|---------------------------------|--------------------------------|------------------------------|----------------------------------|--|---------------------------|
| * | FCPS1-5 | 5" | 1 | 100 | * |
| 59607 | FCPS5-5 | 5" | 5 | 100 | 1,25 |
| 59622 | FCPS20-5 | 5" | 20 | 100 | 1,25 |
| 59623 | FCPS50-5 | 5" | 50 | 100 | 1,25 |
| 59601 | FCPS1 | 10" | 1 | 50 | 1,54 |
| 59605 | FCPS5 | 10" | 5 | 50 | 1,54 |
| 59610 | FCPS10 | 10" | 10 | 50 | 1,54 |
| 59620 | FCPS20 | 10" | 20 | 50 | 1,54 |
| 59650 | FCPS50 | 10" | 50 | 50 | 1,54 |
| 59614 | FCPS1-L | 20" | 1 | 25 | 3,90 |
| 59615 | FCPS5-L | 20" | 5 | 25 | 3,90 |
| 59616 | FCPS20-L | 20" | 20 | 25 | 3,90 |
| 59617 | FCPS50-L | 20" | 50 | 25 | 3,79 |
| 59624 | FCPS1M10B | 10"BB | 1 | 12 | 5,20 |
| 59625 | FCPS5M10B | 10"BB | 5 | 12 | 6,60 |
| 59626 | FCPS20M10B | 10"BB | 20 | 12 | 6,60 |
| 59629 | FCPS50M10B | 10"BB | 50 | 12 | 6,60 |
| 59631 | FCPS1M20B | 20"BB | 1 | 6 | 14,34 |
| 59627 | FCPS5M20B | 20"BB | 5 | 6 | 14,34 |
| 59628 | FCPS20M20B | 20"BB | 20 | 6 | 14,34 |
| 59630 | FCPS50M20B | 20"BB | 50 | 6 | 14,34 |



FCPS sērijas specifikācija:

Augstums: 5", 10", 20", 10"BB, 20"BB
 Diametrs: 2.1/2", 4.1/2"
 Nominālais poru izmērs: 1, 5, 10, 20, 50 mikroni
 Kalpošanas ilgums: 3 - 6 mēneši (atkarīgs no ūdens piesārņojuma līmeņa)
 Minimālā darba temperatūra: 2°C
 Maksimālā darba temperatūra: 45°C
 Izmērs (Augst. x Diam.) 5": 129 (+/-2) x 62 (+/-3) (mm)
 Izmērs (Augst. x Diam.) 10": 256 (+/-1) x 62 (+/-3) (mm)
 Izmērs (Augst. x Diam.) 20": 513 (+/-3) x 62 (+/-3) (mm)
 Izmērs (Augst. x Diam.) 10"BB: 256 (+/-1) x 114 (+/-1) (mm)
 Izmērs (Augst. x Diam.) 20"BB: 513 (+/-3) x 114 (+/-1) (mm)
 Atbilstība FDA CFR Title 21
 Sertifikācija NSF
 Ražots ES

Спецификация серии FCPS:

Высота: 5", 10", 20", 10"BB, 20"BB
 Диаметр: 2.1/2", 4.1/2"
 Номинальный размер пор: 1, 5, 10, 20, 50 микрон
 Срок службы: 3 - 6 месяцев (зависит от уровня загрязнения воды)
 Минимальная рабочая температура: 20C
 Максимальная рабочая температура: 450C
 Размер (Выс. Диаметр) 5": 129 x (+/-2) x 62 (+/-3) (mm)
 Размер (Выс. Диаметр) 10": 256 x (+/-1) x 62 (+/-3) (mm)
 Размер (Выс. Диаметр) 20": 513 x (+/-3) x 62 (+/-3) (mm)
 Размер (Выс. Диаметр) 10"х BB: 256 (+/-1) x 114 (+/-1) (mm)
 Размер (Выс. Диаметр) 20"х BB: 513 (+/-3) x 114 (+/-1) (mm)
 Соответствие FDA CFR Title 21
 Сертификация NSF
 Произведено в ЕС

FCPS series specification:

Length: 5", 10", 20", 10"BB, 20"BB
 Diameter: 2.1/2", 4.1/2"
 Micron rating: 1, 5, 10, 20, 50 micron
 Filter life: 3 - 6 months (depends on contamination level of water)
 Minimum working temperature: 2°C
 Maximum working temperature: 45°C
 Dimensions (H x OD) 10": 252 (+/-2) x 57 (+/-2) (mm)
 Dimensions (H x OD) 20": 510 (+/-2) x 57 (+/-2) (mm)
 Dimensions (H x OD) 10"BB: 252 (+/-2) x 100 (+/-2) (mm)
 Dimensions (H x OD) 20"BB: 510 (+/-2) x 100 (+/-2) (mm)
 FDA CFR Title 21 compliance
 NSF approved product
 Made in EU

Antimikrobiāli/antibaktēriāli mehāniskie polipropilēna šķiedras kārtidži Aquafilter FCPS-AB sērijas

АНТИМИКРОБНЫЕ/АНТИБАКТЕРИАЛЬНЫЕ МЕХАНИЧЕСКИЕ КАРТРИДЖИ ИЗ ПОЛИПРОПИЛЕНОВОГО ВОЛОКНА AQUAFILTER СЕРИИ FCPS-AB SEDIMENT ANTIMICROBIAL/ANTIBACTERIAL MELT-BLOWN POLYPROPYLENE CARTRIDGES AQUAFILTER FCPS-AB SERIES

* Ieteicamā mazumtirdzniecības cena ar PVN par 1 gab./ Recommended price with VAT for 1 pcs. / Рекомендуемая цена с НДС за 1 шт.



Vispārīgs apraksts:

Kārtidži no multizonu polipropilēna šķiedras ar antibaktēriju / antimikrobu pārklājumu pēc BACINIX tehnoloģijas, kas ir balstīta uz nanosudrabu pasargā kārtidžu no baktēriju veidošanās un novērš pelējumu un sēnītes augšanu. Kārtidži tiek raksturoti ar rūpīgu neitrumu filtrāciju pie maziem ūdens spiediena zudumiem. Attīra ūdeni no smiltīm, dūņām, rūsas un citiem mehāniskiem neitrumiem.

Pielietojums:

- nogulsnes
- smiltis
- dūņas
- rūsa
- pārējās suspendētās vielas
- antimikrobiāls / antibakteriāls
- aukstajam ūdenim

Общее описание:

Карtridge из мультизонного полипропиленового волокна с антибактериальным / антимикробным покрытием выполненной по технологии BACINIX, основанной на наносеребре, предохраняет картридж от образования бактерий и развития грибка. Карtridge характеризуются тщательной фильтрацией загрязнений при минимальной потере давления. Очищают воду от песка, ржавчины и других механических загрязнений.

Применение:

- осадок
- песок
- ил
- ржавчина
- прочие взвешенные вещества
- антимикробный / антибактериальный
- для холодной воды

General description:

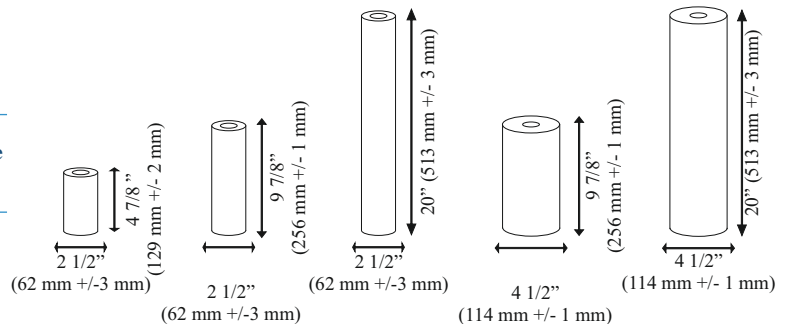
Bacteriostatic polypropylene fiber cartridges. Cartridges contain antibacterial agent, nanosilver based - BACinix™. Cartridges were made from polypropylene with an addition of antimicrobial agent based on silver. They remove sediments such as sand, silt, rust and suspended solids. BACinix™ nanosilver technology protects the cartridges from microbiological growth, increasing cartridges longevity.

Application:

- sediments
- sand
- silt
- rust
- other suspended solids
- antimicrobial / antibacterial
- cold water use



| Artikuls / Артикул / Code | Modelis / Модель / Model | Izmērs / Размер / Size | Mikroni / Микрон / Microns | Iepak. gab. / Кол-во упак. / Packing pcs. | *Cena / Price / Цена € |
|---------------------------|--------------------------|------------------------|----------------------------|---|------------------------|
| 59642 | FCPS5-AB | 10" | 5 | 50 | 2,53 |
| 59644 | FCPS20-AB | 10" | 20 | 50 | 2,53 |
| * | FCPS5-L-AB | 20" | 5 | 25 | * |
| * | FCPS20-L-AB | 20" | 20 | 25 | * |



FCPS-AB sērijas specifikācija:

Augstums: 10"
Diametrs: 2.1/2"
Nominālais poru izmērs: 5, 20 mikroni
Kalpošanas ilgums: 3 - 6 mēneši (atkarīgs no ūdens piesārņojuma līmeņa)
Minimālā darba temperatūra: 2°C
Maksimālā darba temperatūra: 45°C
Izmērs (Augst. x Diam.) 10": 256 mm (+/- 1 mm) x 62 mm (+/- 3 mm)
Atbilstība FDA CFR Title 21
Sertifikācija NSF
Ražots ES

Спецификация серии FCPS-AB:

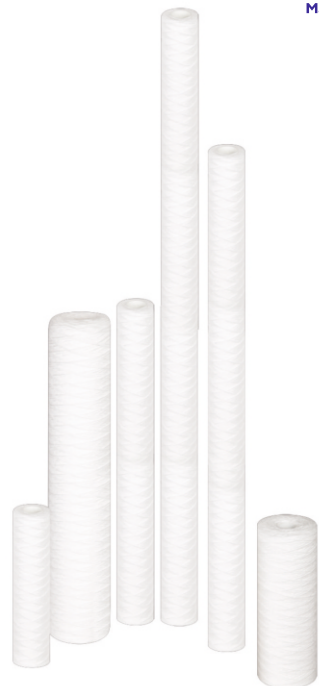
Высота: 10"
Диаметр: 2.1/2"
Номинальный размер пор: 5, 20 микрон
Срок службы: 3 - 6 месяцев (зависит от уровня загрязнения воды)
Минимальная рабочая температура: 2°C
Максимальная рабочая температура: 45°C
Размер (Выс. Диаметр.) 10": 256 x mm (+/- 1 mm) x 62 mm (+/- 3 mm)
Соответствие FDA CFR Title 21
Сертификация NSF
Произведено в ЕС

FCPS-AB series specification:

Length: 10", 10"BB, 20"BB
Diameter: 2.1/2", 4.1/2"
Micron rating: 1, 5, 10, 20, 50 micron
Filter life: 3 - 6 months (depends on contamination level of water)
Minimum working temperature: 2°C
Maximum working temperature: 45°C
Dimensions (H x OD) 10": 256 mm (+/- 1 mm) x 62 mm (+/- 3 mm)
FDA CFR Title 21 certified component
NSF certified component
Made in EU

Mehāniskie polipropilēna diega kārtidži Aquafilter FCPP sērijas МЕХАНИЧЕСКИЕ КАРТРИДЖИ ИЗ ПОЛИПРОПИЛЕНОВОГО ШНУРА AQUAFILTER СЕРИИ FCPP SEDIMENT POLYPROPYLENE YARN CARTRIDGES AQUAFILTER FCPP SERIES

* Ieteicamā mazumtirdzniecības cena ar PVN par 1 gab./ Recommended price with VAT for 1 pcs. / Рекомендуемая цена с НДС за 1 шт.



Vispārīgs apraksts:

Kārtidži no polipropilēna diegiem, kuri ir uztiņti uz stieņa. Attīra ūdeni no smiltīm, dūņām, rūsas un citiem mehāniskiem netīrumiem. Kārtidža konstrukcija nodrošina filtrējošā elementa blīvuma palielināšanu ūdens plūsmas virzienā.

Pielietojums:

- nogulsnes
- smiltis
- dūņas
- rūsa
- pārējās suspendētās vielas
- aukstajam ūdenim

Общее описание:

Картриджи из полипропиленового шнура намотанного на стержень. Очищают воду от песка, ржавчины, примесей и других механических загрязнений. Конструкция картриджа обеспечивает увеличивающуюся плотность фильтруемого элемента по направлению потока воды.

Применение:

- осадок
- песок
- ил
- ржавчина
- прочие взвешенные вещества
- для холодной воды

General description:

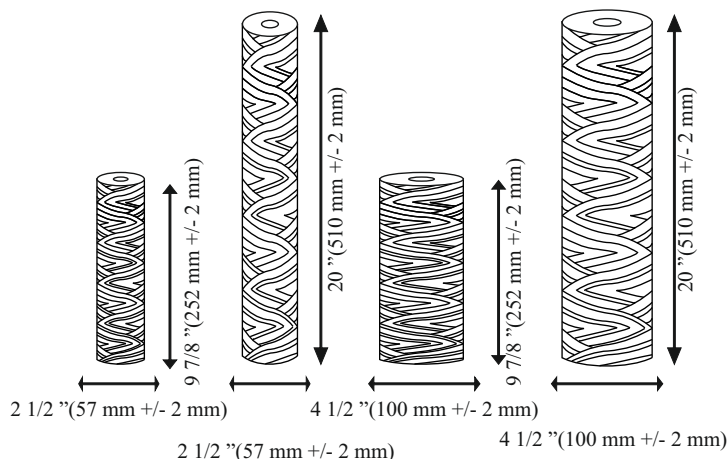
Sediment cartridges made of polypropylene strings designed for first stage filtration with potable water. Cartridges characterize with excellent sediment absorption of sand, silt, rust and suspended solids from potable water.

Application:

- sediments
- sand
- silt
- rust
- other suspended solids
- cold water use



| Artikuls / Артикул / Code | Modelis / Модель / Model | Izmērs / Размер / Size | Mikroni / Микрон / Microns | Iepak. gab. / Кол-во упак. / Packing pcs. | *Cena / Price / Цена € |
|---------------------------------|--------------------------------|------------------------------|----------------------------------|---|---------------------------|
| 59201 | FCPP1 | 10" | 1 | 50 | 2,42 |
| 59205 | FCPP5 | 10" | 5 | 50 | 2,42 |
| 59210 | FCPP10 | 10" | 10 | 50 | 2,42 |
| 59220 | FCPP20 | 10" | 20 | 50 | 2,42 |
| 59250 | FCPP50 | 10" | 50 | 50 | 2,42 |
| 59251 | FCPP1-L | 20" | 1 | 25 | 6,01 |
| 59252 | FCPP5-L | 20" | 5 | 25 | 6,01 |
| 59253 | FCPP10-L | 20" | 10 | 25 | 6,01 |
| 59254 | FCPP20-L | 20" | 20 | 25 | 6,01 |
| 59255 | FCPP50-L | 20" | 50 | 25 | 6,01 |
| 59256 | FCPP100-L | 20" | 100 | 25 | 5,68 |
| 59226 | FCPP5M10B | 10"BB | 5 | 18 | 10,27 |
| 59227 | FCPP20M10B | 10"BB | 20 | 18 | 10,27 |
| 59228 | FCPP5M20B | 20"BB | 5 | 9 | 20,95 |
| 59229 | FCPP20M20 | 20"BB | 20 | 9 | 20,95 |



FCPP sērijas specifikācija:

Augstums: 10", 20", 10"BB, 20"BB
 Diametrs: 2.1/2", 4.1/2"
 Nominālais poru izmērs: 1, 5, 10, 20, 50 mikroni
 Kalpošanas ilgums: 3 - 6 mēneši (atkarīgs no ūdens piesārņojuma līmeņa)
 Minimālā darba temperatūra: 20C
 Maksimālā darba temperatūra: 45oC
 Izmērs (Augst. x Diam.) 10": 252 (+/-2) x 57 (+/-2) (mm)
 Izmērs (Augst. x Diam.) 20": 510 (+/-2) x 57 (+/-2) (mm)
 Izmērs (Augst. x Diam.) 10"BB: 252 (+/-2) x 100 (+/-2) (mm)
 Izmērs (Augst. x Diam.) 20"BB: 510 (+/-2) x 100 (+/-2) (mm)
 Atbilstība FDA CFR Title 21
 Ražots ES

Спецификация серии FCPP:

Высота: 10", 20", 10"BB, 20"BB
 Диаметр: 2.1/2", 4.1/2"
 Номинальный размер пор: 1, 5, 10, 20, 50 микрон
 Срок службы: 3 - 6 месяцев (зависит от уровня загрязнения воды)
 Минимальная рабочая температура: 20C
 Максимальная рабочая температура: 45oC
 Размер (Выс. Д diam.) 10": 252 x (+/-2) x 57 (+/-2) (mm)
 Размер (Выс. Д diam.) 20": 510 x (+/-2) x 57 (+/-2) (mm)
 Размер (Выс. Д diam.) 10"x BB: 252 (+/-2) x 100 (+/-2) (mm)
 Размер (Выс. Д diam.) 20"x BB: 510 (+/-2) x 100 (+/-2) (mm)
 Соответствие FDA CFR Title 21
 Произведено в ЕС

FCPP series specification:

Length: 10", 10"BB, 20"BB
 Diameter: 2.1/2", 4.1/2"
 Micron rating: 1, 5, 10, 20, 50 micron
 Filter life: 3 - 6 months (depends on contamination level of water)
 Minimum working temperature: 2°C
 Maximum working temperature: 45°C
 Dimensions (H x OD) 10": 252 (+/-2) x 57 (+/-2) (mm)
 Dimensions (H x OD) 20": 510 (+/-2) x 57 (+/-2) (mm)
 Dimensions (H x OD) 10"BB: 252 (+/-2) x 100 (+/-2) (mm)
 Dimensions (H x OD) 20"BB: 510 (+/-2) x 100 (+/-2) (mm)
 FDA CFR Title 21 compliant
 Made in EU

Antimikrobiāli/antibaktēriāli mehāniskie polipropilēna diega kārtidži Aquafilter FCPP-AB sērijas

АНТИМИКРОБНЫЕ/АНТИБАКТЕРИАЛЬНЫЕ МЕХАНИЧЕСКИЕ КАРТРИДЖИ ИЗ ПОЛИПРОПИЛЕНОВОГО ШНУРА
AQUAFILTER СЕРИИ FCPP-AB
SEDIMENT ANTIMICROBIAL/ANTIBACTERIAL POLYPROPYLENE YARN CARTRIDGES AQUAFILTER FCPP-AB SERIES

** Ieteicamā mazumtirdzniecības cena ar PVN par 1 gab./ Recommended price with VAT for 1 pcs. / Рекомендуемая цена с НДС за 1 шт.*



Vispārīgs apraksts:

Kārtidži no augstas kvalitātes polipropilēna diega ar antibaktēriju / antimikrobu pārklājumu pēc BACINIX tehnoloģijas, kas ir balstīta uz nanosudrabu pasargā kārtidžu no baktēriju veidošanās un novērš pelējumu un sēnītes augšanu. Kārtidži tiek raksturoti ar rūpīgu neitrumu filtrāciju pie maziem ūdens spiediena zudumiem. Attīra ūdeni no smiltīm, dūņām, rūsas un citiem mehāniskiem neitrumiem.

Pielietojums:

- nogulsnes
- smiltis
- dūņas
- rūsa
- pārējās suspendētās vielas
- antimikrobiāls / antibaktēriāls
- aukstajam ūdenim

Общее описание:

Картриджи из полипропиленового шнура высокого качества с антибактериальным / антимикробным покрытием выполненной по технологии BACINIX, основанной на наносеребре, предохраняет картридж от образования бактерий и развития грибка. Картриджи характеризуются тщательной фильтрацией загрязнений при минимальной потере давления. Очищают воду от песка, ржавчины и других механических загрязнений.

Применение:

- осадок
- песок
- ил
- ржавчина
- прочие взвешенные вещества
- антимикробный / антибактериальный
- для холодной воды

General description:

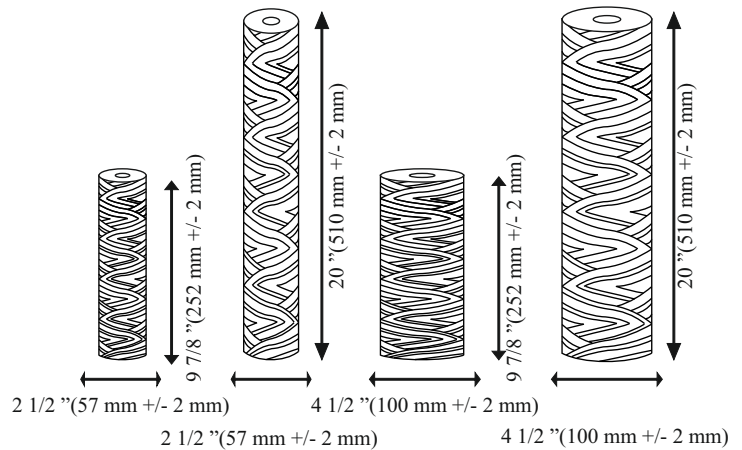
Bacteriostatic sediment cartridges made of polypropylene string (FDA compliant). BACinix nanosilver technology protects the cartridges from microbiological growth, increasing cartridges longevity. They remove sediments such as sand, silt, rust and suspended solids.

Application:

- sediments
- sand
- silt
- rust
- other suspended solids
- antimicrobial / antibacterial
- cold water use



| Artikuls / Артикул / Code | Modelis / Модель / Model | Izmērs / Размер / Size | Mikroni / Микрон / Microns | Iepak. gab. / Кол-во упак./ Packing pcs. | *Cena / Price / Цена € |
|---------------------------------|--------------------------------|------------------------------|----------------------------------|--|---------------------------|
| 59215 | FCPP5M10B-AB | 10"BB | 5 | 18 | 4,62 |
| 59216 | FCPP20M10B-AB | 10"BB | 20 | 18 | 13,05 |



FCPP-AB sērijas specifikācija:

Augstums: 10", 10"BB, 20"BB
Diametrs: 2.1/2", 4.1/2"
Nominālais poru izmērs: 5, 20 mikroni
Kalpošanas ilgums: 3 - 6 mēneši (atkarīgs no ūdens piesārņojuma līmeņa)
Minimālā darba temperatūra: 20C
Maksimālā darba temperatūra: 45oC
Izmērs (Augst. x Diam.) 10": 252 (+/-2) x 57 (+/-2) (mm)
Izmērs (Augst. x Diam.) 20": 510 (+/-2) x 57 (+/-2) (mm)
Izmērs (Augst. x Diam.) 10"BB: 252 (+/-2) x 100 (+/-2) (mm)
Izmērs (Augst. x Diam.) 20"BB: 510 (+/-2) x 100 (+/-2) (mm)
Atbilstība FDA CFR Title 21
Ražots ES

Спецификация серии FCPP-AB:

Высота: 10", 10"BB, 20"BB
Диаметр: 2.1/2", 4.1/2"
Номинальный размер пор: 5, 20 микрон
Срок службы: 3 - 6 месяцев (зависит от уровня загрязнения воды)
Минимальная рабочая температура: 20C
Максимальная рабочая температура: 45oC
Размер (Выс. Диам.) 10": 252 x (+/-2) x 57 (+/-2) (mm)
Размер (Выс. Диам.) 20": 510 x (+/-2) x 57 (+/-2) (mm)
Размер (Выс. Диам.) 10" BB: 252 (+/-2) x 100 (+/-2) (mm)
Размер (Выс. Диам.) 20" BB: 510 (+/-2) x 100 (+/-2) (mm)
Соответствие FDA CFR Title 21
Произведено в ЕС

FCPP-AB series specification:

Length: 10", 10"BB, 20"BB
Diameter: 2.1/2", 4.1/2"
Micron rating: 5, 20 micron
Filter life: 3 - 6 months (depends on contamination level of water)
Minimum working temperature: 2°C
Maximum working temperature: 45°C
Dimensions (H x OD) 10": 252 (+/-2) x 57 (+/-2) (mm)
Dimensions (H x OD) 20": 510 (+/-2) x 57 (+/-2) (mm)
Dimensions (H x OD) 10"BB: 252 (+/-2) x 100 (+/-2) (mm)
Dimensions (H x OD) 20"BB: 510 (+/-2) x 100 (+/-2) (mm)
FDA CFR Title 21 compliant
Made in EU

Mehāniskie polipropilēna diega kartridži karstajam ūdenim Aquafilter FCHOT1 sērijas МЕХАНИЧЕСКИЕ КАРТРИДЖИ ИЗ ПОЛИПРОПИЛЕНОВОГО ШНУРА ДЛЯ ГОРЯЧЕЙ ВОДЫ AQUAFILTER СЕРИИ

* Ieteicamā mazumtirdzniecības cena ar PVN par 1 gab./ Recommended price with VAT for 1 pcs. / Рекомендуемая цена с НДС за 1 шт.



Made in EU



Vispārīgs apraksts:

Kartridžs no polipropilēna diegiem izmantošanai karstajam ūdenim. Attīra ūdeni no smiltīm, dūņām, rūsas un citiem mehāniskiem neīrūmiem pasargājot apkures un ūdensapgādes sistēmas. Kartridža konstrukcija nodrošina filtrējošā elementa blīvuma palielināšanu ūdens plūsmas virzienā. Kartridžs ir izturīgs pret augstām temperatūrām.

Pielietojums:

- nogulsnes
- smiltis
- dūņas
- rūsa
- pārējās suspendētās vielas
- karstajam ūdenim

Общее описание:

Картридж из полипропиленового шнура для горячей воды. Устраняют песок, ржавчину, примеси и другие механические загрязнения, предохраняя отопительные системы и системы тепловодоснабжения. Конструкция картриджа обеспечивает увеличивающуюся плотность фильтруемого элемента по направлению потока воды. Картридж устойчив к воздействию химических веществ и высоких температур.

Применение:

- осадок
- песок
- ил
- ржавчина
- прочие взвешенные вещества
- для горячей воды

General description:

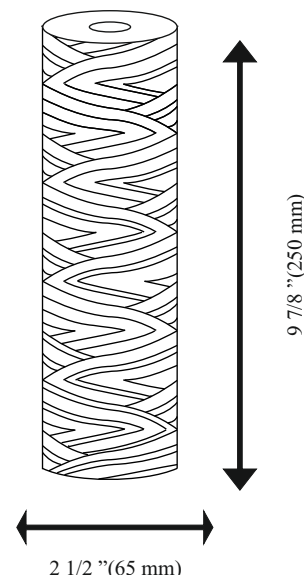
Sediment cartridges made of polypropylene impregnated strings designed for hot water application with in-line filter housings. Cartridges characterize with excellent sediment absorption of sand, silt, rust and suspended solids from potable water. In addition, these filter cartridges effectively protect boilers and plumbing systems. Cartridges can be used for filtration of hot potable water.

Application:

- sediments
- sand
- silt
- rust
- other suspended solids
- hot water use



| Artikuls / Артикул / Code | Modelis / Модель / Model | Izmērs / Размер / Size | Mikroni / Микрон / Microns | Iepak. gab. / Кол-во упак./ Packing pcs. | *Cena / Price / Цена € |
|---------------------------------|--------------------------------|------------------------------|----------------------------------|--|---------------------------|
| 59311 | FCHOT1 | 10" | 5 | 50 | 3,10 |



FCHOT1 sērijas specifikācija:

Augstums: 10"
Diametrs: 2.1/2"
Nominālais poru izmērs: 5 mikroni
Kalpošanas ilgums: 3 - 6 mēneši (atkarīgs no ūdens piesārņojuma līmeņa)
Minimālā darba temperatūra: 2°C
Maksimālā darba temperatūra: 93°C
Izmērs (Augst. x Diam.) 10": 250 x 65 (mm)
Ražots ES

Спецификация серии FCHOT1:

Длина: 10"
Диаметр: 2.1/2"
Номинальный размер пор: 5 микрон
Срок службы: 3 - 6 месяцев (зависит от уровня загрязнения воды)
Минимальная рабочая температура: 2°C
Максимальная рабочая температура: 93°C
Размер (Выс. Диам.) 10": 250 x 65 (mm)
Произведено в ЕС

FCHOT1 series specification:

Length: 10"
Diameter: 2.1/2"
Micron rating: 5 micron
Filter life: 3 - 6 months (depends on contamination level of water)
Minimum working temperature: 2°C
Maximum working temperature: 93°C
Dimensions (H x OD) 10": 250 x 65 (mm)
Made in EU

Vairākkārt lietojami mehāniskie kārtiņi no izturīga neausta poliestera auduma Aquafilter FCCEL sērijas

МНОГОРАЗОВЫЕ МЕХАНИЧЕСКИЕ КАРТРИДЖИ ИЗ ПРОЧНОГО НЕТКАНОГО ПОЛИЭСТЕРА AQUAFILTER СЕРИИ FCCEL /
MULTI-USE DURABLE POLYESTER NON-WOVEN FABRIC SEDIMENT CARTRIDGES AQUAFILTER FCCEL SERIES

** Ieteicamā mazumtirdzniecības cena ar PVN par 1 gab./ Recommended price with VAT for 1 pcs. / Рекомендуемая цена с НДС за 1 шт.*



Vispārīgs apraksts:

Kārtiņi veidoti no celulozes parklātas ar poliesteru. Attīra ūdeni no smiltīm, dūņām, rūšas un citiem mehāniskiem netīrumiem. Galvenā kārtiņū priekšrocība ir vairākkārtēja lietošana (var izskalot zem tekoša ūdens, līdz trim reizēm). Speciālā kārtiņū konstrukcija palielina filtrācijas virsmu.

Pielietojums:

- nogulsnes
- smiltis
- dūņas
- rūsa
- pārējās suspendētās vielas
- mazgājams un atkārtoti lietojams
- aukstajam ūdenim

Общее описание:

Картриджи из рифлёной целлюлозы, покрытой полиэстром. Очищают воду от песка, ржавчины, примесей и других механических загрязнений. Главным преимуществом этих картриджей является возможность многократного использования (промыть можно делать до 3 раз). Гармошечная конструкция картриджа увеличивает поверхность фильтрации.

Применение:

- осадок
- песок
- ил
- ржавчина
- моющие, для многократного использования
- прочие взвешенные вещества
- для холодной воды

General description:

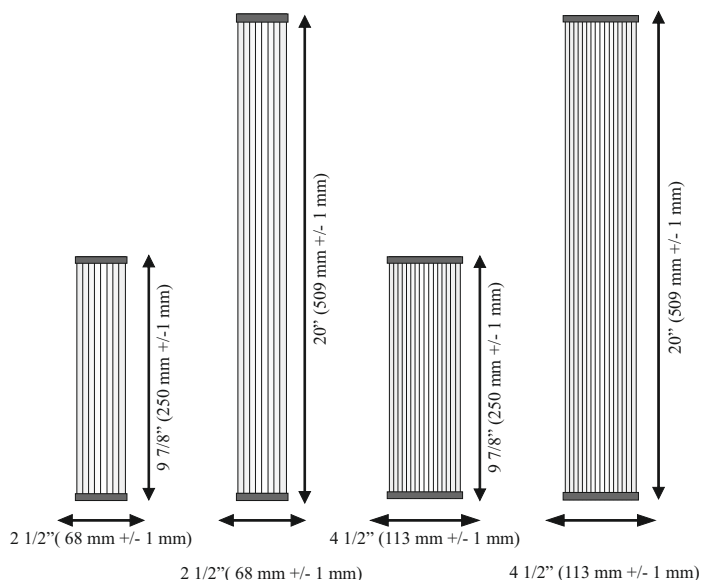
Multi-use (up to three times) sediment cartridges made of cellulose material covered by impregnated polyester layer designed for potable water application. Cartridges characterize with excellent sediment absorption of sand, silt, rust and suspended solids from potable water. Pleated surface enlarges filtration area of the type cartridge.

Application:

- sediments
- sand
- silt
- rust
- other suspended solids
- washable & reusable
- cold water use



| Artikuls / Артикул / Code | Modelis / Модель / Model | Izmērs / Размер / Size | Mikroni / Микрон / Microns | Iepak. gab. / Кол-во упак. / Packing pcs. | *Cena / Price / Цена € |
|---------------------------------|--------------------------------|------------------------------|----------------------------------|---|---------------------------|
| 59327 | FCCEL5 | 10" | 5 | 40 | 4,94 |
| 59321 | FCCEL10 | 10" | 10 | 40 | 4,94 |
| 59315 | FCCEL20 | 10" | 20 | 40 | 4,94 |
| 59319 | FCCEL5-L | 20" | 5 | 25 | 4,60 |
| 59318 | FCCEL20-L | 20" | 20 | 20 | 9,70 |
| 59317 | FCCEL5M10B | 10"BB | 5 | 12 | 13,55 |
| 59316 | FCCEL20M10B | 10"BB | 20 | 12 | 12,96 |
| 59323 | FCCEL5M20B | 20"BB | 5 | 6 | 21,31 |
| 59324 | FCCEL20M20B | 20"BB | 20 | 6 | 21,31 |



FCCEL sērijas specifikācija:

Augstums: 10", 20", 10"BB, 20"BB
 Diametrs: 2.1/2", 4.1/2"
 Nominālais poru izmērs: 5, 10, 20, 50 mikroni
 Kalpošanas ilgums: 3 - 6 mēneši (atkarīgs no ūdens piesārņojuma līmeņa)
 Minimālā darba temperatūra: 2oC
 Maksimālā darba temperatūra: 45oC
 Izmērs (Augst. x Diam.) 10": 250 (+/-1) x 68 (+/-1) (mm)
 Izmērs (Augst. x Diam.) 20": 509 (+/-1) x 68 (+/-1) (mm)
 Izmērs (Augst. x Diam.) 10"BB: 250 (+/-2) x 103 (+/-2) (mm)
 Izmērs (Augst. x Diam.) 20"BB: 509 (+/-2) x 103 (+/-2) (mm)
 Ražots ES

Спецификация серии FCCEL:

Высота: 10", 20", 10"BB, 20"BB
 Диаметр: 2.1/2", 4.1/2"
 Номинальный размер пор: 5, 10, 20, 50 микрон
 Срок службы: 3 - 6 месяцев (зависит от уровня загрязнения воды)
 Минимальная рабочая температура: 2oC
 Максимальная рабочая температура: 45oC
 Размер (Выс. Диам.) 10": 250 x (+/-1) x 68 (+/-1) (mm)
 Размер (Выс. Диам.) 20": 509 x (+/-1) x 68 (+/-1) (mm)
 Размер (Выс. Диам.) 10"x BB: 250 (+/-2) x 103 (+/-2) (mm)
 Размер (Выс. Диам.) 20"x BB: 509 (+/-2) x 103 (+/-2) (mm)
 Произведено в ЕС

FCCEL series specification:

Length: 10", 20", 10"BB, 20"BB
 Diameter: 2.1/2", 4.1/2"
 Micron rating: 5, 10, 20, 50 micron
 Filter life: 3 - 6 months (depends on contamination level of water)
 Minimum working temperature: 2°C
 Maximum working temperature: 45°C
 Dimensions (H x OD) 10": 250 (+/-1) x 68 (+/-1) (mm)
 Dimensions (H x OD) 20": 509 (+/-1) x 68 (+/-1) (mm)
 Dimensions (H x OD) 10"BB: 250 (+/-1) x 103 (+/-1) (mm)
 Dimensions (H x OD) 20"BB: 509 (+/-1) x 103 (+/-1) (mm)
 Made in EU

Vairākkārt lietojami mehāniskie kārtiņi no polipropilēna un neilona sieta Aquafilter FCPNN sērijas

МНОГОРАЗОВЫЕ МЕХАНИЧЕСКИЕ КАРТРИДЖИ ИЗ ПОЛИПРОПИЛЕНА И НЕЙЛОНОВОЙ СЕТКИ ДЛЯ ХОЛОДНОЙ ВОДЫ AQUAFILTER СЕРИИ FCPNN
MULTI-USE POLYPROPYLENE AND NYLON MESH SEDIMENT CARTRIDGES AQUAFILTER FCPNN SERIES

** Ieteicamā mazumtirdzniecības cena ar PVN par 1 gab./ Recommended price with VAT for 1 pcs. / Рекомендуемая цена с НДС за 1 шт.*



Vispārīgs apraksts:

Kārtiņi no polipropilēna un neilona sieta. Attīra ūdeni no smiltīm, dūpām, rūsas un citiem mehāniskiem netīrumiem. Galvenā kārtiņdžu priekšrocība ir vairākkārtēja lietošana (var izskaloņ zem tekoša ūdens līdz trim reizēm).

Pielietojums:

- nogulsnes
- smiltis
- dūņas
- rūsa
- pārējās suspendētās vielas
- mazgājams un atkārtoti lietojams
- aukstajam ūdenim

Общее описание:

Картриджи из полипропилена и нейлоновой сетки. Очищают воду от песка, ржавчины, примесей и других механических загрязнений. Главным преимуществом этих картриджей является возможность многократного использования (промывку можно делать до 3 раз).

Применение:

- осадок
- песок
- ил
- ржавчина
- прочие взвешенные вещества
- моющиеся, для многократного использования
- для холодной воды

General description:

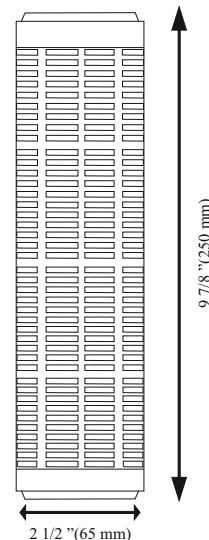
Multi-use sediment cartridges. Made of polypropylene and nylon mesh. Designed for potable water application with filter housings mainly for pre-filtration. Cartridges characterize with excellent sediment absorption of sand, silt, rust and suspended solids from potable water. In addition, these filter cartridges effectively protect boilers and plumbing systems.

Application:

- sediments
- sand
- silt
- rust
- other suspended solids
- washable & reusable
- cold water use



| Artikuls / Артикул / Code | Modelis / Модель / Model | Izmērs / Размер / Size | Mikroni / Микрон / Microns | Iepak. gab. / Кол-во упак. / Packing pcs. | *Cena / Price / Цена € |
|---------------------------|--------------------------|------------------------|----------------------------|---|------------------------|
| 59336 | FCPNN50M | 10" | 50 | 20 | 7,37 |
| 59337 | FCPNN100M | 10" | 100 | 20 | 7,12 |
| 59338 | FCPNN150M | 10" | 150 | 20 | 8,40 |



FCCPNN sērijas specifikācija:

Augstums: 10"
Diametrs: 2.1/2"
Nominālais poru izmērs: 20, 50, 100, 150 mikroni
Kalpošanas ilgums: 3 - 6 mēneši (atkarīgs no ūdens piesārņojuma līmeņa)
Minimālā darba temperatūra: 2oC
Maksimālā darba temperatūra: 45oC
Izmērs (Augst. x Diam.) 10": 250 (+/-1) x 65 (+/-1) (mm)
Ražots ES

Спецификация серии FCCPNN:

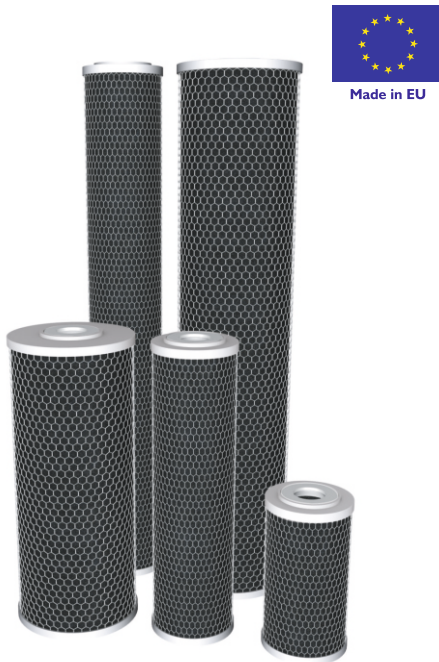
Высота: 10"
Диаметр: 2.1/2"
Номинальный размер пор: 20, 50, 100, 150 микрон
Срок службы: 3 - 6 месяцев (зависит от уровня загрязнения воды)
Минимальная рабочая температура: 2oC
Максимальная рабочая температура: 45oC
Размер (Выс. Диаметр) 10": 250 x (+/-1) x 65 (+/-1) (mm)
Произведено в ЕС

FCCPNN series specification:

Length: 10"
Diameter: 2.1/2"
Micron rating: 20, 50, 100, 150 micron
Filter life: 3 - 6 months (depends on contamination level of water)
Minimum working temperature: 2°C
Maximum working temperature: 45°C
Dimensions (H x OD) 10": 250 (+/-1) x 65 (+/-1) (mm)
Made in EU

Aktivētās ogles bloka kārtidži Aquafilter FCCBL sērijas КАРТРИДЖИ ИЗ СПЕЧЕНОГО АКТИВИРОВАННОГО УГЛЯ AQUAFILTER СЕРИИ FCCBL ACTIVATED CARBON BLOCK CARTRIDGES AQUAFILTER FCCBL SERIES

* Ieteicamā mazumtirdzniecības cena ar PVN par 1 gab./ Recommended price with VAT for 1 pcs. / Рекомендуемая цена с НДС за 1 шт.



Vispārīgs apraksts:

Ogles bloka kārtidži tiek izgatavoti no speciālas aktivētās ogles, kas attīra ūdeni no 99% brīvā hlora un citām organiskām vielām, fenola, benzola, līdz 85% pesticīdiem, uzlabo ūdens smaržu un garšu.

Pielietojums:

- hlora atdalīšana
- pesticīdu noņemšana
- toksisko un organisko savienojumu noņemšana
- smaržas un garšas uzlabošana
- aukstajam ūdenim

Общее описание:

Картриджи из специально спеченного активированного угля, который удаляет из воды до 99% свободного хлора и другие органические загрязнения, фенол, бензол, до 85% пестицидов, улучшают вкус и запах воды.

Применение:

- удаление хлора
- удаление пестицидов
- удаление токсичных органических соединений
- улучшение вкуса и запаха
- для холодной воды

General description:

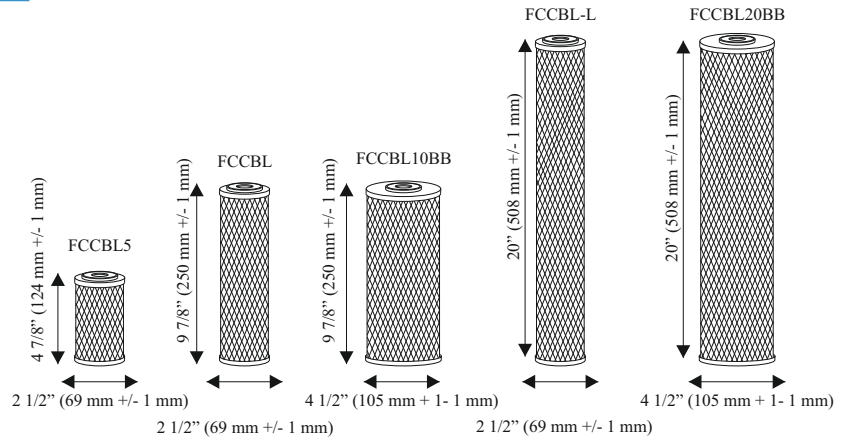
Activated carbon block cartridges - with enlarged filtration area for about 25% more than other types of filter cartridges improves water's taste and smell by removing 99% of free chlorine, 85% of certain pesticides, solvents, aromatic hydrocarbons, phenol, benzen and other organic compounds.

Application:

- chlorine removal
- pesticides removal
- toxic organic compounds removal
- taste and odour improvement
- cold water use



| Artikuls / Артикул / Code | Modelis / Модель / Model | Izmērs / Размер / Size | Iepak. gab. / Кол-во упак. / Packing pcs. | *Cena / Price / Цена € |
|---------------------------------|--------------------------------|------------------------------|---|---------------------------|
| 59300 | FCCBL5 | 5" | 40 | 3,06 |
| 59306 | FCCBL | 10" | 20 | 4,36 |
| 59520 | FCCBL-L | 20" | 15 | 11,28 |
| 59528 | FCCBL10BB | 10"BB | 12 | 13,82 |
| 59529 | FCCBL20BB | 20"BB | 6 | 29,09 |



FCCBL sērijas specifikācija:

Augstums: 5", 10", 20", 10"BB, 20"BB
 Diametrs: 2.1/2", 4.1/2"
 Nominālais poru izmērs: 5 - 10 mikroni
 Kalpošanas ilgums: 3 - 6 mēneši (atkarīgs no ūdens piesārņojuma līmeņa)
 Darba spiediens: līdz 6 bar
 Minimālā darba temperatūra: 2oC
 Maksimālā darba temperatūra: 45oC
 Izmērs (Augst. x Diam.) 5": 124 (+/-1) x 69 (+/-1) (mm)
 Izmērs (Augst. x Diam.) 10": 250 (+/-1) x 69 (+/-1) (mm)
 Izmērs (Augst. x Diam.) 20": 508 (+/-1) x 69 (+/-1) (mm)
 Izmērs (Augst. x Diam.) 10"BB: 250 (+/-1) x 105 (+/-1) (mm)
 Izmērs (Augst. x Diam.) 20"BB: 508 (+/-1) x 105 (+/-1) (mm)
 Komponentu atbilstība NSF standartiem
 Ražots ES

Спецификация серии FCCBL:

Высота: 5", 10", 20", 10"BB, 20"BB
 Диаметр: 2.1/2", 4.1/2"
 Номинальный размер пор: 5 - 10 микрон
 Срок службы: 3 - 6 месяцев (зависит от уровня загрязнения воды)
 Рабочее давление: до 6 бар
 Минимальная рабочая температура: 2oC
 Максимальная рабочая температура: 45oC
 Размер (Выс. Диам.) 5": 124 x (+/-1) x 69 (+/-1) (mm)
 Размер (Выс. Диам.) 10": 250 x (+/-1) x 69 (+/-1) (mm)
 Размер (Выс. Диам.) 20": 508 x (+/-1) x 69 (+/-1) (mm)
 Размер (Выс. Диам.) 10"х BB: 250 (+/-1) x 105 (+/-1) (mm)
 Размер (Выс. Диам.) 20"х BB: 508 (+/-1) x 105 (+/-1) (mm)
 Соответствие компонентов стандартам NSF
 Произведено в ЕС

FCCBL series specification:

Length: 5", 10", 20", 10"BB, 20"BB
 Diameter: 2.1/2", 4.1/2"
 Nominal pore size: 5 - 10 micron
 Filter life: 3 - 6 months (depends on contamination level of water)
 Operation pressure: up to 6 bar
 Minimum working temperature: 2°C
 Maximum working temperature: 45°C
 Dimensions (H x OD) 5": 124 (+/-1) x 69 (+/-1) (mm)
 Dimensions (H x OD) 10": 250 (+/-1) x 69 (+/-1) (mm)
 Dimensions (H x OD) 20": 508 (+/-1) x 69 (+/-1) (mm)
 Dimensions (H x OD) 10"BB: 250 (+/-1) x 105 (+/-1) (mm)
 Dimensions (H x OD) 20"BB: 508 (+/-1) x 105 (+/-1) (mm)
 NSF standards compliant components
 Made in EU

Kokosriektsta čaulas un bitumiskās aktivētās ogles + speciālā iebēruma kārtidži Aquafilter FCCBL-S sērijas

КАРТРИДЖИ ИЗ АКТИВИРОВАННОГО УГЛЯ ИЗ СКОРЛУПЫ КОКОСОВЫХ ОРЕХОВ, БИТУМНОГО УГЛЯ И СПЕЦИАЛЬНОГО ФИЛЬТРАЦИОННОГО МАТЕРИАЛА AQUAFILTER СЕРИИ FCCBL-S
ACTIVATED COCONUT AND BITUMINOUS ACTIVATED CARBONS AND OTHER FILTRATION MEDIA CARTRIDGES AQUAFILTER FCCBL-S SERIES

* Ieteicamā mazumtirdzniecības cena ar PVN par 1 gab./ Recommended price with VAT for 1 pcs. / Рекомендуемая цена с НДС за 1 шт.



Vispārīgs apraksts:

Kārtidži tiek izgatavoti no granulētas aktivētās ogles un no bitumiskās ogles + speciālā iebēruma. Kārtidži attīra ūdeni no 99% brīva hlora un citām organiskām vielām, fenola, benzola, līdz 85% pesticīdiem, uzlabo ūdens smaržu un garšu, pazemina dzelzs un smago metālu koncentrāciju, kā arī mīkstina ūdeni.

Общее описание:

Картриджи состоят из гранулированного активированного угля и битумного угля + специальной засыпки. Картриджи удаляют из воды до 99% свободного хлора и других органических загрязнений, фенол, бензол, до 85% пестицидов, улучшают вкус и запах воды. Также снижают концентрацию тяжелых металлов и умягчают воду.

General description:

High quality carbon blocks ("SILVER" series) made of a mixture of NSF approved activated carbons and a special filtration media. Products efficiently reduce chlorine, organic substances, certain pesticides and improve taste and aroma of filtered water. Cartridges reduce water hardness and the concentration of heavy metals.

Pielietojums:

- smago metālu noņemšana (Pb, Cu, Hg, Sr, Cs)
- ūdens cietības samazināšana
- hlora atdalīšana
- pesticīdu noņemšana
- toksisko un organisko savienojumu noņemšana
- smaržas un garšas uzlabošana
- aukstajam ūdenim

Применение:

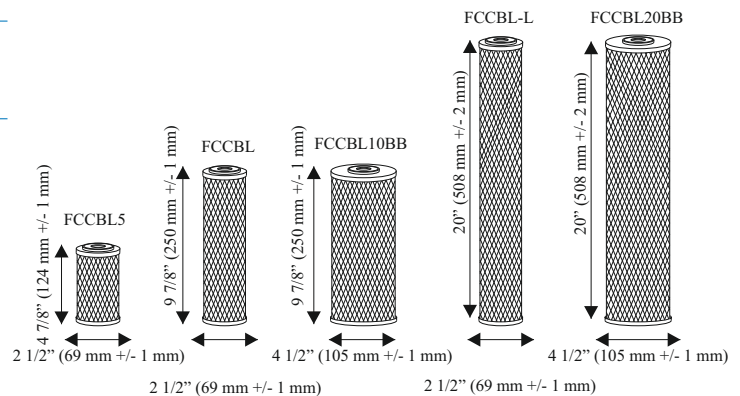
- удаление тяжелых металлов (Pb, Cu, Hg, Sr, Cs)
- снижение жесткости воды
- удаление хлора
- удаление пестицидов
- удаление токсичных органических соединений
- улучшение вкуса и запаха
- для холодной воды

Application:

- heavy metals removal (Pb, Cu, Hg, Sr, Cs)
- reduces water hardness
- chlorine removal
- pesticides removal
- toxic organic compounds removal
- taste and odour improvement
- cold water use



| Artikuls / Артикул / Code | Modelis / Модель / Model | Izmērs / Размер / Size | Iepak. gab. / Кол-во упак. / Packing pcs. | *Cena / Price / Цена € |
|---------------------------------|--------------------------------|------------------------------|---|---------------------------|
| 59306-S | FCCBL-S | 10" | 20 | 4,96 |
| 59520-S | FCCBL-L-S | 20" | 15 | 12,19 |
| 59528-S | FCCBL10BB-S | 10"BB | 12 | 15,09 |
| 59529-S | FCCBL20BB-S | 20"BB | 6 | 31,14 |



FCCBL-S sērijas specifikācija:

Augstums: 5", 10", 20", 10"BB, 20"BB
Diametrs: 2.1/2", 4.1/2"
Nominālais poru izmērs: 5 - 10 mikroni
Kalpošanas ilgums: 3 - 6 mēneši (atkarīgs no ūdens piesārņojuma līmeņa)
Darba spiediens: līdz 6 bar
Minimālā darba temperatūra: 2°C
Maksimālā darba temperatūra: 45°C
Izmērs (Augst. x Diam.) 5": 124 (+/-1) x 69 (+/-1) (mm)
Izmērs (Augst. x Diam.) 10": 250 (+/-1) x 69 (+/-1) (mm)
Izmērs (Augst. x Diam.) 20": 508 (+/-1) x 69 (+/-1) (mm)
Izmērs (Augst. x Diam.) 10"BB: 250 (+/-1) x 105 (+/-1) (mm)
Izmērs (Augst. x Diam.) 20"BB: 508 (+/-1) x 105 (+/-1) (mm)
Komponentu atbilstība NSF standartiem
Ražots ES

Спецификация серии FCCBL-S:

Высота: 5", 10", 20", 10"BB, 20"BB
Диаметр: 2.1/2", 4.1/2"
Номинальный размер пор: 5 - 10 микрон
Срок службы: 3 - 6 месяцев (зависит от уровня загрязнения воды)
Рабочее давление: до 6 бар
Минимальная рабочая температура: 2°C
Максимальная рабочая температура: 45°C
Размер (Выс. Диам.) 5": 124 x (+/-1) x 69 (+/-1) (mm)
Размер (Выс. Диам.) 10": 250 x (+/-1) x 69 (+/-1) (mm)
Размер (Выс. Диам.) 20": 508 x (+/-1) x 69 (+/-1) (mm)
Размер (Выс. Диам.) 10" x BB: 250 (+/-1) x 105 (+/-1) (mm)
Размер (Выс. Диам.) 20" x BB: 508 (+/-1) x 105 (+/-1) (mm)
Соответствие компонентов стандартам NSF
Произведено в ЕС

FCCBL-S series specification:

Length: 5", 10", 20", 10"BB, 20"BB
Diameter: 2.1/2", 4.1/2"
Nominal pore size: 5 - 10 micron
Filter life: 3 - 6 months (depends on contamination level of water)
Operation pressure: up to 6 bar
Minimum working temperature: 2°C
Maximum working temperature: 45°C
Dimensions (H x OD) 5": 124 (+/-1) x 69 (+/-1) (mm)
Dimensions (H x OD) 10": 250 (+/-1) x 69 (+/-1) (mm)
Dimensions (H x OD) 20": 508 (+/-1) x 69 (+/-1) (mm)
Dimensions (H x OD) 10"BB: 250 (+/-1) x 105 (+/-1) (mm)
Dimensions (H x OD) 20"BB: 508 (+/-1) x 105 (+/-1) (mm)
NSF standards compliant components
Made in EU

Kokosriektsta čaulas un bitumiskās aktivētās ogles + speciālā iebēruma kārtidži Aquafilter FCCBL-G sērijas

КАРТРИДЖИ ИЗ АКТИВИРОВАННОГО УГЛЯ ИЗ СКОРЛУПЫ КОКОСОВЫХ ОРЕХОВ, БИТУМНОГО УГЛЯ И СПЕЦИАЛЬНОГО ФИЛЬТРАЦИОННОГО МАТЕРИАЛА AQUAFILTER СЕРИИ FCCBL-G
ACTIVATED COCONUT AND BITUMINOUS ACTIVATED CARBONS AND OTHER FILTRATION MEDIA CARBON BLOCK CARTRIDGES AQUAFILTER FCCBL-G SERIES

* Ieteicamā mazumtirdzniecības cena ar PVN par 1 gab./ Recommended price with VAT for 1 pcs. / Рекомендуемая цена с НДС за 1 шт.



Made in EU



Vispārīgs apraksts:

Sērijas kārtidži ir izgatavoti no augstas kvalitātes aktivētās kokosriektstu ogles, kas iegūtas no kokosriektstu čaulas. Šī kārtidža vienmērīgā porainā struktūra palielina ūdens kontakta laiku ar filtrācijas materiālu. Tas ļauj kārtidžiem efektīvi attīrīt ūdeni no brīvā hlora un citiem organiskiem netīrumiem, uzlabojot ūdens krāsu, smaržu un garšu. Turklāt, pateicoties aktivētās ogles augstajai blīvumam, FCCBL-G sērijas kārtidži spēj attīrīt ūdeni no dažādiem mehāniskiem netīrumiem, piemēram, smiltīm, dūņām, rūsas un citiem netīrumiem, kuru izmērs ir lielāks par 5µm.

Pielietojums:

- smago metālu noņemšana (Pb, Cu, Hg, Sr, Cs)
- ūdens cietības samazināšana
- hlora atdalīšana
- pesticīdu noņemšana
- toksisko un organisko savienojumu noņemšana
- smaržas un garšas uzlabošana
- aukstajam ūdenim

Общее описание:

Картриджи этой серии изготовлены из высококачественного активированного кокосового угля, полученного из скорлупы кокосового ореха. Однородная пористая структура этого картриджа увеличивает время контакта воды с фильтрующим материалом. Это позволяет картриджам эффективно очищать воду от свободного хлора и других органических примесей, улучшая цвет, запах и вкус воды. Кроме того, благодаря высокой плотности активированного угля картриджи серии FCCBL-G способны очищать воду от различных механических примесей, таких как песок, ил, ржавчина и других примесей размером более 5 мкм.

Применение:

- удаление тяжелых металлов (Pb, Cu, Hg, Sr, Cs)
- снижение жесткости воды
- удаление хлора
- удаление пестицидов
- удаление токсичных органических соединений
- улучшение вкуса и запаха
- для холодной воды

General description:

series cartridges are made from high-quality activated coconut shell charcoal derived from coconut husks. The uniform porous structure of this cartridge increases the contact time of water with the filtration material. This allows the cartridges to effectively purify water from free chlorine and other organic impurities, improving water color, odor, and taste. Additionally, due to the high density of activated charcoal, FCCBL-G series cartridges are capable of purifying water from various mechanical impurities such as sand, sediment, rust, and other impurities larger than 5µm.

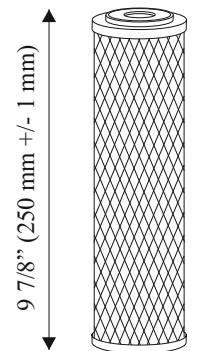
Application:

- heavy metals removal (Pb, Cu, Hg, Sr, Cs)
- reduces water hardness
- chlorine removal
- pesticides removal
- toxic organic compounds removal
- taste and odour improvement
- cold water use



| Artikuls / Артикул / Code | Modelis / Модель / Model | Izmērs / Размер / Size | Iepak. gab. / Кол-во упак. / Packing pcs. | *Cena / Price / Цена € |
|---------------------------|--------------------------|------------------------|---|------------------------|
| 59306-G | FCCBL-G | 10" | 20 | 4,96 |

FCCBL



9 7/8" (250 mm +/- 1 mm)
2 1/2" (69 mm +/- 1 mm)

FCCBL-G sērijas specifikācija:

Augstums: 10"
Diametrs: 2.1/2"
Nominālais poru izmērs: 5 - 10 mikroni
Kalpošanas ilgums: 3 - 6 mēneši (atkarīgs no ūdens piesārņojuma līmeņa)
Darba spiediens: līdz 6 bar
Minimālā darba temperatūra: 2°C
Maksimālā darba temperatūra: 45°C
Izmērs (Augst. x Diam.) 10": 250 (+/-1) x 69 (+/-1) (mm)
Komponentu atbilstība NSF standartiem
Ražots ES

Спецификация серии FCCBL-G:

Высота: 10",
Диаметр: 2.1/2"
Номинальный размер пор: 5 - 10 микрон
Срок службы: 3 - 6 месяцев (зависит от уровня загрязнения воды)
Рабочее давление: до 6 бар
Минимальная рабочая температура: 2°C
Максимальная рабочая температура: 45°C
Размер (Выс. Диам.) 10": 250 x (+/-1) x 69 (+/-1) (mm)
Соответствие компонентов стандартам NSF
Произведено в ЕС

FCCBL-G series specification:

Length: 10"
Diameter: 2.1/2"
Nominal pore size: 5 - 10 micron
Filter life: 3 - 6 months (depends on contamination level of water)
Operation pressure: up to 6 bar
Minimum working temperature: 2°C
Maximum working temperature: 45°C
Dimensions (H x OD) 10": 250 (+/-1) x 69 (+/-1) (mm)
NSF standards compliant components
Made in EU

Augļu čaulas un bitumiskās aktivētās ogles + speciālā iebēruma kārtidži Aquafilter FCCBL-P sērijas

КАРТРИДЖИ ИЗ АКТИВИРОВАННОГО УГЛЯ ИЗ ФРУКТОВОЙ КОЖУРЫ, БИТУМНОГО УГЛЯ И СПЕЦИАЛЬНОГО ФИЛЬТРАЦИОННОГО МАТЕРИАЛА AQUAFILTER СЕРИИ FCCBL-P
ACTIVATED FRUIT AND BITUMINOUS ACTIVATED CARBONS AND OTHER FILTRATION MEDIA CARBON BLOCK CARTRIDGES AQUAFILTER FCCBL-P SERIES

* Ieteicamā mazumtirdzniecības cena ar PVN par 1 gab./ Recommended price with VAT for 1 pcs. / Рекомендуемая цена с НДС за 1 шт.



Made in EU



Vispārīgs apraksts:

Kārtidži tiek izgatavoti no speciālas aktivētās ogles, no augļu čaulas, kas attīra ūdeni no 99% brīva hlora un citiem organiskiem netīrumiem, fenola, benzola, līdz 85% pesticīdiem, uzlabo ūdens smaržu un garšu. Izmērs: 10". Darba temperatūra 2 - 45 oC.

Общее описание:

Картриджи изготовлены из специального активированного угля, из плодовой скорлупы, который очищает воду от 99% свободного хлора и других органических примесей, фенола, бензола, до 85% пестицидов, улучшает запах и вкус воды. Размер: 10 дюймов. Рабочая температура 2-45 oC.

General description:

Cartridges are made from special activated carbon, from fruit shell, which cleans water from 99% of free chlorine and other organic impurities, phenol, benzene, up to 85% of pesticides, improves the smell and taste of water. Size: 10". Working temperature 2 - 45 oC.

Pielietojums:

- smago metālu noņemšana (Pb, Cu, Hg, Sr, Cs)
- ūdens cietības samazināšana
- hlora atdalīšana
- pesticīdu noņemšana
- toksisko un organisko savienojumu noņemšana
- smaržas un garšas uzlabošana
- aukstajam ūdenim

Применение:

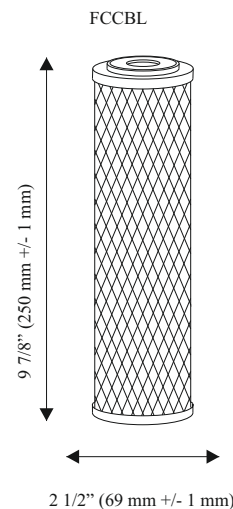
- удаление тяжелых металлов (Pb, Cu, Hg, Sr, Cs)
- снижение жесткости воды
- удаление хлора
- удаление пестицидов
- удаление токсичных органических соединений
- улучшение вкуса и запаха
- для холодной воды

Application:

- heavy metals removal (Pb, Cu, Hg, Sr, Cs)
- reduces water hardness
- chlorine removal
- pesticides removal
- toxic organic compounds removal
- taste and odour improvement
- cold water use



| Artikuls / Артикул / Code | Modelis / Модель / Model | Izmērs / Размер / Size | Iepak. gab. / Кол-во упак. / Packing pcs. | *Cena / Price / Цена € |
|---------------------------------|--------------------------------|------------------------------|---|---------------------------|
| - | - | 5" | - | - |
| 59306-P | FCCBL-P | 10" | 20 | 4,36 |
| 595201 | FCCBL-L-P | 20" | 20 | 11,77 |
| 595281 | FCCBL10BB-P | 10"BB | 12 | 14,35 |
| 595291 | FCCBL20BB-P | 20"BB | 6 | 29,78 |



FCCBL-P sērijas specifikācija:

Augstums: 10"
Diametrs: 2.1/2"
Nominālais poru izmērs: 5 - 10 mikroni
Kalpošanas ilgums: 3 - 6 mēneši (atkarīgs no ūdens piesārņojuma līmeņa)
Darba spiediens: līdz 6 bar
Minimālā darba temperatūra: 2°C
Maksimālā darba temperatūra: 45°C
Izmērs (Augst. x Diam.) 10": 250 (+/-1) x 69 (+/-1) (mm)
Komponentu atbilstība NSF standartiem
Ražots ES

Спецификация серии FCCBL-P:

Высота: 10"
Диаметр: 2.1/2"
Номинальный размер пор: 5 - 10 микрон
Срок службы: 3 - 6 месяцев (зависит от уровня загрязнения воды)
Рабочее давление: до 6 бар
Минимальная рабочая температура: 2°C
Максимальная рабочая температура: 45°C
Размер (Выс. Диамет.) 10": 250 (+/-1) x 69 (+/-1) (mm)
Соответствие компонентов стандартам NSF
Произведено в ЕС

FCCBL-P series specification:

Length: 10"
Diameter: 2.1/2"
Nominal pore size: 5 - 10 micron
Filter life: 3 - 6 months (depends on contamination level of water)
Operation pressure: up to 6 bar
Minimum working temperature: 2°C
Maximum working temperature: 45°C
Dimensions (H x OD) 10": 250 (+/-1) x 69 (+/-1) (mm)
NSF standards compliant components
Made in EU

Granulētas aktivētas kokosriekstu čaulas ogles un bitumiskās aktivētās ogles kārtidži Aquafilter FCCA sērijas

КАРТРИДЖИ ИЗ ГРАНУЛИРОВАННОГО АКТИВИРОВАННОГО УГЛЯ ИЗ СКОРЛУПЫ КОКОСОВЫХ ОРЕХОВ
БИТУМНОГО АКТИВИРОВАННОГО УГЛЯ AQUAFILTER СЕРИИ FCCA
COCONUT SHELL GAC AND BITUMINOUS ACTIVATED CARBON CARTRIDGES AQUAFILTER FCCA SERIES

* Ieteicamā mazumtirdzniecības cena ar PVN par 1 gab./ Recommended price with VAT for 1 pcs. / Рекомендуемая цена с НДС за 1 шт.



Made in EU



Vispārīgs apraksts:

Kārtidži tiek izgatavoti no granulētas aktivētās ogles un speciālā iebēruma. Kārtidži attīra ūdeni no 99% brīvā hlora un citām organiskām vielām, fenola, benzola, līdz 85% pesticīdiem, uzlabo ūdens smaržu un garšu.

Pielietojums:

- hlora atdalīšana
- pesticīdu noņemšana
- toksisko un organisko savienojumu noņemšana
- smaržas un garšas uzlabošana
- aukstajam ūdenim

Общее описание:

Картриджи состоят из гранулированного активированного угля + специальной засыпки. Картриджи удаляют из воды до 99% свободного хлора и других органических загрязнений, фенол, бензол, до 85% пестицидов, улучшают вкус и запах воды. Также снижают концентрацию тяжелых металлов и умягчают воду.

Применение:

- удаление хлора
- удаление пестицидов
- удаление токсичных органических соединений
- улучшение вкуса и запаха
- для холодной воды

General description:

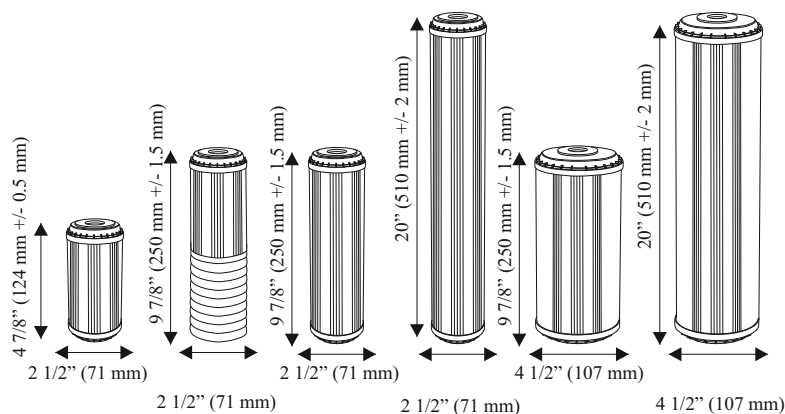
Cartridges filled with coconut shell activated carbon. Coconut shell activated carbon removes chlorine, solvents and aromatic hydrocarbons (improves the taste and odor) and compounds, phenol, benzene, and organic substances. Improves water taste and aroma of filtered water.

Application:

- chlorine removal
- pesticides removal
- toxic organic compounds removal
- taste and odour improvement
- cold water use



| Artikuls / Артикул / Code | Modelis / Модель / Model | Izmērs / Размер / Size | Iepak. gab. / Кол-во упак. / Packing pcs. | *Cena / Price / Цена € |
|---------------------------------|--------------------------------|------------------------------|---|---------------------------|
| * | | 5" | 40 | * |
| 59308 | FCCA | 10" | 20 | 3,96 |
| * | | 20" | 15 | * |
| * | | 10"BB | 12 | * |
| * | | 20"BB | 6 | * |



FCCA sērijas specifikācija:

Augstums: 5", 10", 20", 10"BB, 20"BB
 Diametrs: 2.1/2", 4.1/2"
 Kalpošanas ilgums: 3 - 6 mēneši (atkarīgs no ūdens piesārņojuma līmeņa)
 Darba spiediens: līdz 6 bar
 Minimālā darba temperatūra: 2°C
 Maksimālā darba temperatūra: 45°C
 Izmērs (Augst. x Diam.) 5": 124 (+/-0.5) x 71 (mm)
 Izmērs (Augst. x Diam.) 10": 250 (+/-1.5) x 71 (mm)
 Izmērs (Augst. x Diam.) 20": 510 (+/-2) x 71 (mm)
 Izmērs (Augst. x Diam.) 10"BB: 250 (+/-1.5) x 107 (mm)
 Izmērs (Augst. x Diam.) 20"BB: 510 (+/-2) x 107 (mm)
 Komponentu atbilstība FDA CFR Title 21
 Komponentu sertifikācija NSF
 Ražots ES

Спецификация серии FCCA:

Высота: 5", 10", 20", 10"BB, 20"BB
 Диаметр: 2.1/2", 4.1/2"
 Срок службы: 3 - 6 месяцев (зависит от уровня загрязнения воды)
 Рабочее давление: до 6 bar
 Минимальная рабочая температура: 2°C
 Максимальная рабочая температура: 45°C
 Размер (Выс. Диаметр.) 5": 124 x (+/-0.5) x 71 (mm)
 Размер (Выс. Диаметр.) 10": 250 x (+/-1.5) x 71 (mm)
 Размер (Выс. Диаметр.) 20": 510 x (+/-2) x 71 (mm)
 Размер (Выс. Диаметр.) 10" x BB: 250 (+/-1.5) x 107 (mm)
 Размер (Выс. Диаметр.) 20" x BB: 510 (+/-2) x 107 (mm)
 Соответствие компонентов FDA CFR Title 21
 Сертификация компонентов NSF
 Произведено в ЕС

FCCA series specification:

Length: 5", 10", 20", 10"BB, 20"BB
 Diameter: 2.1/2", 4.1/2"
 Filter life: 3 - 6 months (depends on contamination level of water)
 Operation pressure: up to 6 bar
 Minimum working temperature: 2°C
 Maximum working temperature: 45°C
 Dimensions (H x OD) 5": 124 (+/-0.5) x 71 (mm)
 Dimensions (H x OD) 10": 250 (+/-1.5) x 71 (mm)
 Dimensions (H x OD) 20": 510 (+/-2) x 71 (mm)
 Dimensions (H x OD) 10"BB: 250 (+/-1.5) x 107 (mm)
 Dimensions (H x OD) 20"BB: 510 (+/-2) x 107 (mm)
 FDA CFR Title 21 compliant component
 NSF approved Coconut Shell Activated Carbon
 Made in EU

Granulētās aktivētās kokosriekstu čaulas ogles kārtidži Aquafilter FCCBHD sērijas КАРТРИДЖИ ИЗ ГРАНУЛИРОВАННОГО АКТИВИРОВАННОГО УГЛЯ ИЗ СКОРУПЫ КОКОСОВЫХ ОРЕХОВ AQUAFILTER СЕРИИ FCCBHD COCONUT SHELL GAC CARTRIDGES AQUAFILTER FCCBHD SERIES

** Ieteicamā mazumtirdzniecības cena ar PVN par 1 gab./ Recommended price with VAT for 1 pcs. / Рекомендуемая цена с НДС за 1 шт.*



Vispārīgs apraksts:

Kārtidži tiek izgatavoti no granulētās, aktivētās ogles, no kokosu riekstu čaulas. Kārtidži attīra ūdeni no 99% brīvā hlora un citiām organiskām vielām, fenola, benzola, līdz 85% pesticīdiem, uzlabo ūdens smaržu un garšu.

Pielietojums:

- hlora atdalīšana
- pesticīdu noņemšana
- toksisko un organisko savienojumu noņemšana
- smaržas un garšas uzlabošana
- aukstajam ūdenim

Общее описание:

Картриджи с активированным углём из скорлупы кокосовых орехов. Картриджи удаляют из воды до 99% свободного хлора и других органических загрязнения, фенол, бензол, до 85% пестицидов, улучшают вкус и запах воды. Также снижают концентрацию тяжелых металлов и умягчают воду.

Применение:

- удаление хлора
- удаление пестицидов
- удаление токсичных органических соединений
- улучшение вкуса и запаха
- для холодной воды

General description:

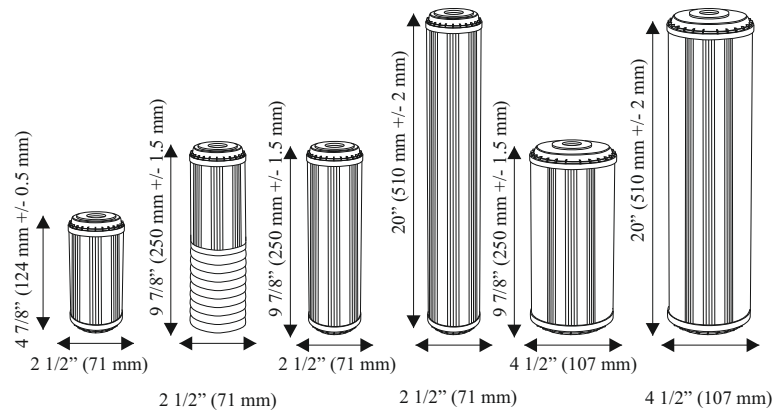
Cartridges filled with coconut shell activated carbon. Coconut shell activated carbon removes chlorine, solvents and aromatic hydrocarbons (improves the taste and odor) and compounds, phenol, benzene, and organic substances. Improves water taste and aroma of filtered water and reduce water hardness.

Application:

- chlorine removal
- pesticides removal
- toxic organic compounds removal
- taste and odour improvement
- cold water use



| Artikuls / Артикул / Code | Modelis / Модель / Model | Izmērs / Размер / Size | Iepak. gab. / Кол-во упак. / Packing pcs. | *Cena / Price / Цена € |
|---------------------------------|--------------------------------|------------------------------|---|---------------------------|
| * | | 5" | 40 | * |
| 59330 | FCCBHD | 10" | 20 | 5,11 |
| * | | 20" | 15 | * |
| * | | 10"BB | 12 | * |
| * | | 20"BB | 6 | * |



FCCBHD sērijas specifikācija:

Augstums: 5", 10", 20", 10"BB, 20"BB
Diametrs: 2.1/2", 4.1/2"
Kalpošanas ilgums: 3 - 6 mēneši (atkarīgs no ūdens piesārņojuma līmeņa)
Darba spiediens: līdz 6 bar
Minimālā darba temperatūra: 2°C
Maksimālā darba temperatūra: 45°C
Izmērs (Augst. x Diam.) 5": 124 (+/-0.5) x 71 (mm)
Izmērs (Augst. x Diam.) 10": 250 (+/-1.5) x 71 (mm)
Izmērs (Augst. x Diam.) 20": 510 (+/-2) x 71 (mm)
Izmērs (Augst. x Diam.) 10"BB: 250 (+/-1.5) x 107 (mm)
Izmērs (Augst. x Diam.) 20"BB: 510 (+/-2) x 107 (mm)
Komponentu atbilstība FDA CFR Title 21
Komponentu sertifikācija NSF
Ražots ES

Спецификация серии FCCBHD:

Высота: 5", 10", 20", 10"BB, 20"BB
Диаметр: 2.1/2", 4.1/2"
Срок службы: 3 - 6 месяцев (зависит от уровня загрязнения воды)
Рабочее давление: до 6 бар
Минимальная рабочая температура: 2°C
Максимальная рабочая температура: 45°C
Размер (Выс. Диам.) 5": 124 x (+/-0.5) x 71 (mm)
Размер (Выс. Диам.) 10": 250 x (+/-1.5) x 71 (mm)
Размер (Выс. Диам.) 20": 510 x (+/-2) x 71 (mm)
Размер (Выс. Диам.) 10" x BB: 250 (+/-1.5) x 107 (mm)
Размер (Выс. Диам.) 20" x BB: 510 (+/-2) x 107 (mm)
Соответствие компонентов FDA CFR Title 21
Сертификация компонентов NSF
Произведено в ЕС

FCCBHD series specification:

Length: 5", 10", 20", 10"BB, 20"BB
Diameter: 2.1/2", 4.1/2"
Filter life: 3 - 6 months (depends on contamination level of water)
Operation pressure: up to 6 bar
Minimum working temperature: 2°C
Maximum working temperature: 45°C
Dimensions (H x OD) 5": 124 (+/-0.5) x 71 (mm)
Dimensions (H x OD) 10": 250 (+/-1.5) x 71 (mm)
Dimensions (H x OD) 20": 510 (+/-2) x 71 (mm)
Dimensions (H x OD) 10"BB: 250 (+/-1.5) x 107 (mm)
Dimensions (H x OD) 20"BB: 510 (+/-2) x 107 (mm)
FDA CFR Title 21 compliant component
NSF approved Coconut Shell Activated Carbon
Made in EU

Granulētās aktivētās kokosriekstu čaulas ogles+ KDF kārtidži Aquafilter FCCBKDF sērijas КАРТРИДЖИ ИЗ ГРАНУЛИРОВАННОГО АКТИВИРОВАННОГО УГЛЯ ИЗ СКОРЛУПЫ КОКОСОВЫХ ОРЕХОВ С KDF AQUAFILTER СЕРИИ FCCBKDF COCONUT SHELL GAC + KDF CARTRIDGES AQUAFILTER FCCBKDF SERIES

** Ieteicāmā mazumtirdzniecības cena ar PVN par 1 gab./ Recommended price with VAT for 1 pcs. / Рекомендуемая цена с НДС за 1 шт.*



Made in EU



Vispārīgs apraksts:

Kārtidži tiek izgatavoti no granulētās, aktivētās ogles no kokosu riekstu čaulas, mīkstināšanas sveķes un KDF iebērums. KDF – novērš baktēriju un vīrusu veidošanos, pazemina smago metālu un dzelzs koncentrāciju, kā arī attīra ūdeni no sērūdeņraža un pesticīdiem. Aktivēta ogle no kokosu riekstu čaulas attīra ūdeni no hlora, fenola, benzola un organiskām vielām, uzlabo ūdens smaržu un garšu.

Общее описание:

Картриджи с активированным углём из скорлупы кокосовых орехов, умягчающей смолы и засыпки KDF. KDF - предотвращает развитие бактерий и вирусов, снижает концентрацию тяжёлых металлов и железа, удаляет сероводород и пестициды. Активированный уголь из скорлупы кокосовых орехов удаляет из воды хлор, фенол, бензол и органические загрязнения, улучшают вкус и запах воды.

General description:

Cartridges filled with coconut shell activated carbon and KDF. KDF media prevents development of bacterial flora, reduces concentration of heavy metals and iron, hydrogen sulfide and removes pesticides. Coconut shell activated carbon removes chlorine, solvents and aromatic hydrocarbons (improves the taste and odor) and compounds, phenol, benzene, and organic substances.

Pielietojums:

- smago metālu noņemšana (Pb, Cu, Hg, Sr, Cs)
- hlora atdalīšana
- sērūdeņraža atdalīšana
- pesticīdu noņemšana
- toksisko un organisko savienojumu noņemšana
- smaržas un garšas uzlabošana
- antimikrobiāls / antibakteriāls
- aukstajam ūdenim

Применение:

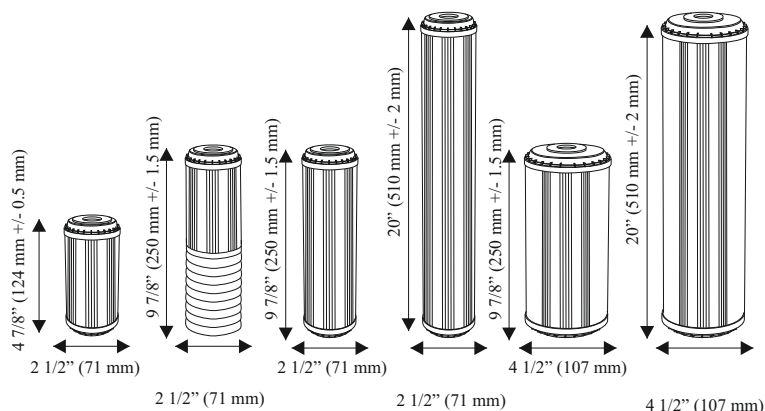
- удаление тяжёлых металлов (Pb, Cu, Hg, Sr, Cs)
- удаление хлора
- удаление сероводорода
- удаление пестицидов
- удаление токсичных органических соединений
- улучшение вкуса и запаха
- антимикробный / антибактериальный
- для холодной воды

Application:

- heavy metals removal (Pb, Cu, Hg, Sr, Cs)
- chlorine removal
- hydrogen sulphide removal
- pesticides removal
- toxic organic compounds removal
- taste and odour improvement
- antimicrobial / antibacterial
- cold water use



| Artikuls / Артикул / Code | Modelis / Модель / Model | Izmērs / Размер / Size | Iepak. gab. / Кол-во упак. / Packing pcs. | *Cena / Price / Цена € |
|---------------------------------|--------------------------------|------------------------------|---|---------------------------|
| 59333 | FCCBKDF5 | 5" | 40 | 4,84 |
| 59301 | FCCBKDF | 10" | 20 | 7,49 |
| * | FCCBKDF-L | 20" | 15 | * |
| 59525 | FCCBKDF10BB | 10"BB | 12 | 17,99 |
| 59526 | FCCBKDF20BB | 20"BB | 6 | 48,17 |



FCCBKDF sērijas specifikācija:

Augstums: 5", 10", 20", 10"BB, 20"BB
 Diametrs: 2.1/2", 4.1/2"
 Kalpošanas ilgums: 3 - 6 mēneši (atkarīgs no ūdens piesārņojuma līmeņa)
 Darba spiediens: līdz 6 bar
 Minimālā darba temperatūra: 2°C
 Maksimālā darba temperatūra: 45°C
 Izmērs (Augst. x Diam.) 5": 124 (+/-0.5) x 71 (mm)
 Izmērs (Augst. x Diam.) 10": 250 (+/-1.5) x 71 (mm)
 Izmērs (Augst. x Diam.) 20": 510 (+/-2) x 71 (mm)
 Izmērs (Augst. x Diam.) 10"BB: 250 (+/-1.5) x 107 (mm)
 Izmērs (Augst. x Diam.) 20"BB: 510 (+/-2) x 107 (mm)
 Ražots ES

Спецификация серии FCCBKDF:

Высота: 5", 10", 20", 10"BB, 20"BB
 Диаметр: 2.1/2", 4.1/2"
 Срок службы: 3 - 6 месяцев (зависит от уровня загрязнения воды)
 Рабочее давление: до 6 бар
 Минимальная рабочая температура: 2°C
 Максимальная рабочая температура: 45°C
 Размер (Выс. Д diam.) 5": 124 x (+/-0.5) x 71 (mm)
 Размер (Выс. Д diam.) 10": 250 x (+/-1.5) x 71 (mm)
 Размер (Выс. Д diam.) 20": 510 x (+/-2) x 71 (mm)
 Размер (Выс. Д diam.) 10"BB: 250 (+/-1.5) x 107 (mm)
 Размер (Выс. Д diam.) 20"BB: 510 (+/-2) x 107 (mm)
 Произведено в ЕС

FCCBKDF series specification:

Length: 5", 10", 20", 10"BB, 20"BB
 Diameter: 2.1/2", 4.1/2"
 Filter life: 3 - 6 months (depends on contamination level of water)
 Operation pressure: up to 6 bar
 Minimum working temperature: 2°C
 Maximum working temperature: 45°C
 Dimensions (H x OD) 5": 124 (+/-0.5) x 71 (mm)
 Dimensions (H x OD) 10": 250 (+/-1.5) x 71 (mm)
 Dimensions (H x OD) 20": 510 (+/-2) x 71 (mm)
 Dimensions (H x OD) 10"BB: 250 (+/-1.5) x 107 (mm)
 Dimensions (H x OD) 20"BB: 510 (+/-2) x 107 (mm)
 Made in EU

Granulētās aktivētās kokosriekstu čaulas ogles kārtridži ar KDF un jonapmaiņas sveķiem Aquafilter FCCBKDF2 sērijas

КАРТРИДЖИ ИЗ ГРАНУЛИРОВАННОГО АКТИВИРОВАННОГО УГЛЯ ИЗ СКОРЛУПЫ КОКОСОВЫХ ОРЕХОВ С KDF И УМЯГЧАЮЩИМ МАТЕРИАЛОМ AQUAFILTER СЕРИИ FCCBKDF2
COCONUT SHELL GAC + KDF AND SOFTENING MEDIA CARTRIDGES AQUAFILTER FCCBKDF2 SERIES

** Ieteicamā mazumtirdzniecības cena ar PVN par 1 gab./ Recommended price with VAT for 1 pcs. / Рекомендуемая цена с НДС за 1 шт.*



Made in EU



Vispārīgs apraksts:

Kārtridži tiek izgatavoti no granulētās, aktivētās ogles no kokosu riekstu čaulas, mīkstināšanas sveķes un KDF iebērums. KDF – novērš baktēriju un vīrusu veidošanos, pazemina smago metālu un dzelzs koncentrāciju, kā arī attīra ūdeni no sērūdeņraža un pesticīdiem. Aktivētā ogle no kokosu riekstu čaulas attīra ūdeni no hlora, fenola, benzola un organiskām vielām, uzlabo ūdens smaržu un garšu. Mīkstināšanas sveķe aizvieto kalcija un magnija jonus pret nātrija joniem.

Pielietojums:

- smago metālu noņemšana (Pb, Cu, Hg, Sr, Cs)
- ūdens cietības samazināšana
- hlora atdalīšana
- sērūdeņraža atdalīšana
- pesticīdu noņemšana
- toksisko un organisko savienojumu noņemšana
- smaržas un garšas uzlabošana
- antimikrobiāls / antibakteriāls
- aukstajam ūdenim

Общее описание:

Картриджи с активированным углём из скорлупы кокосовых орехов, умягчающей смолы и засыпки KDF. KDF - предотвращает развитие бактерий и вирусов, снижает концентрацию тяжёлых металлов и железа, удаляет сероводород и пестициды. Активированный уголь из скорлупы кокосовых орехов удаляет из воды хлор, фенол, бензол и органические загрязнения, улучшают вкус и запах воды. Умягчающая загрузка заменяет ионы кальция и магния на ионы натрия.

Применение:

- удаление тяжёлых металлов (Pb, Cu, Hg, Sr, Cs)
- снижение жесткости воды
- удаление хлора
- удаление сероводорода
- удаление пестицидов
- удаление токсичных органических соединений
- улучшение вкуса и запаха
- антимикробный / антибактериальный
- для холодной воды

General description:

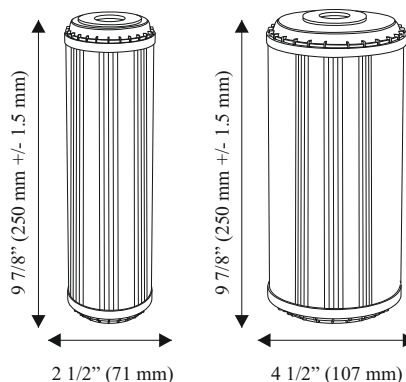
Cartridge is filled with three filtration layers: KDF media, water softening media and coconut shell activated carbon. KDF removes hydrogen sulfide, pesticides, iron and lowers heavy metals concentration and prevents bacteria from development. Water softening media provides ion exchange processes (ions of calcium and magnesium into ions of sodium). Coconut shell activated carbon improves water's taste and smell by removing chlorine, solvents, aromatic hydrocarbons, phenol, benzen and other organic compounds.

Application:

- heavy metals removal (Pb, Cu, Hg, Sr, Cs)
- reduces water hardness
- chlorine removal
- hydrogen sulphide removal
- pesticides removal
- toxic organic compounds removal
- taste and odour improvement
- antimicrobial / antibacterial
- cold water use



| Artikuls / Артикул / Code | Modelis / Модель / Model | Izmērs / Размер / Size | Iepak. gab. / Кол-во упак. / Packing pcs. | *Cena / Price / Цена € |
|---------------------------------|--------------------------------|------------------------------|---|---------------------------|
| 59301-2 | FCCBKDF2 | 10" | 20 | 9,55 |
| 59525-2 | FCCBKDF210BB | 10"BB | 12 | 24,22 |



FCCBKDF2 sērijas specifikācija:

Augstums: 10", 10"BB
Diametrs: 2.1/2", 4.1/2"
Kalpošanas ilgums: 3 - 6 mēneši (atkarīgs no ūdens piesāņojuma līmeņa)
Darba spiediens: līdz 6 bar
Minimālā darba temperatūra: 20°C
Maksimālā darba temperatūra: 45°C
Izmērs (Augst. x Diam.) 10": 250 (+/-1.5) x 71 (mm)
Izmērs (Augst. x Diam.) 10"BB: 250 (+/-1.5) x 107 (mm)
Komponentu sertifikācija NSF
Ražots ES

Спецификация серии FCCBKDF2

Высота: 10", 10"BB
Диаметр: 2.1/2", 4.1/2"
Срок службы: 3 - 6 месяцев (зависит от уровня загрязнения воды)
Рабочее давление: до 6 бар
Минимальная рабочая температура: 20°C
Максимальная рабочая температура: 45°C
Размер (Выс. Диам.) 10": 250 (+/-1.5) x 71 (mm)
Размер (Выс. Диам.) 10" x BB: 250 (+/-1.5) x 107 (mm)
Сертификация компонентов NSF
Произведено в ЕС

FCCBKDF2 series specification:

Length: 10", 10"BB
Diameter: 2.1/2", 4.1/2"
Filter life: 3 - 6 months (depends on contamination level of water)
Operation pressure: up to 6 bar
Minimum working temperature: 20°C
Maximum working temperature: 45°C
Dimensions (H x OD) 10": 250 (+/-1.5) x 71 (mm)
Dimensions (H x OD) 10"BB: 250 (+/-1.5) x 107 (mm)
NSF approved Coconut Shell GAC and KDF-55
Made in EU

Atželžošanas kārtidži Aquafilter FCCFE sērijas КАРТРИДЖИ ОБЕЗЖЕЛЕЗИВАНИЯ АУАФИЛТЕР СЕРИИ FCCFE IRON REMOVING CARTRIDGES AQUAFILTER FCCFE SERIES

** Ieteicamā mazumtirdzniecības cena ar PVN par 1 gab./ Rekomendējamā cena ar PVN par 1 pcs. / Рекомендуемая цена с НДС за 1 шт.*



Vispārīgs apraksts:

Kārtidži satur divus iebērumus, kuri atdzelžo ūdeni, noņemot izšķīdinātu un neizšķīdinātu dzelzi, mangānu, sērūdeņradi, metālisko garšu un smaržu, koriģē pH līmeni.

Pielietojums:

- dzelzs un mangāna samazināšana
- smaržas un garšas uzlabošana
- pH regulācija
- aukstajam ūdenim

Общее описание:

Картриджи содержат две засыпки, которые обезжелезивают воду удаляя как растворенное так и не растворенное железо и марганец, также удаляют сероводород, металлический вкус и запах воды, корректируют pH воды.

Применение:

- снижение марганца и железа
- улучшение вкуса и запаха
- регуляция pH
- для горячей воды

General description:

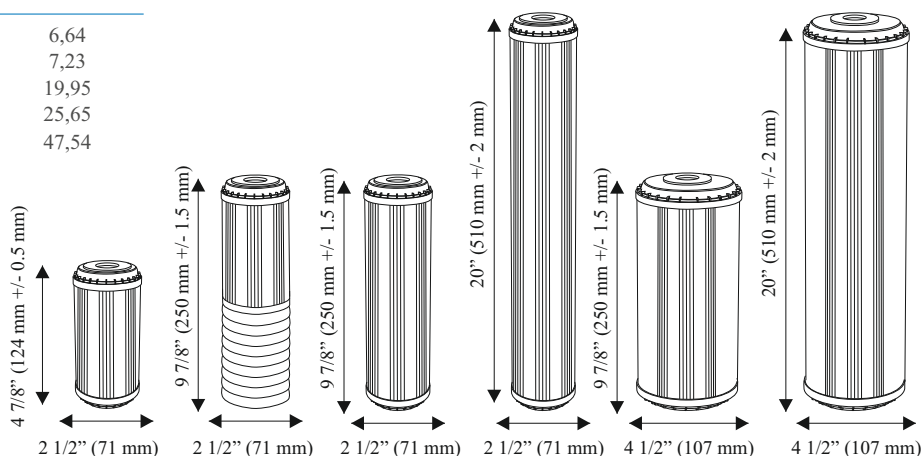
Filter cartridges filled with a mixture of two water filtration medias which lower iron content (insoluble and dissolved iron), remove hydrogen sulfide, bad taste, smell and correct water's pH factor. Prevents hard water minerals from damaging home appliances (dishwashers and washing machines) and leaving dirty sink marks.

Application:

- iron and manganese reducing
- taste and odour improvement
- pH adjustment
- cold water use



| Artikuls / Артикул / Code | Modelis / Модель / Model | Izmērs / Размер / Size | Iepak. gab. / Кол-во упак. / Packing pcs. | *Cena / Price / Цена € |
|---------------------------------|--------------------------------|------------------------------|---|---------------------------|
| 59331 | FCCFE5 | 5" | 40 | 6,64 |
| 59303 | FCCFE | 10" | 20 | 7,23 |
| 59540 | FCCFE-L | 20" | 15 | 19,95 |
| 59542 | FCCFE10BB | 10"BB | 12 | 25,65 |
| 59543 | FCCFE20BB | 20"BB | 6 | 47,54 |



FCCFE sērijas specifikācija:

Augstums: 5", 10", 20", 10"BB, 20"BB
 Diametrs: 2.1/2", 4.1/2"
 Kalpošanas ilgums: 3 - 6 mēneši (atkarīgs no ūdens piesārņojuma līmeņa)
 Darba spiediens: līdz 6 bar
 Minimālā darba temperatūra: 20°C
 Maksimālā darba temperatūra: 45°C
 Izmērs (Augst. x Diam.) 5": 124 (+/-0.5) x 71 (mm)
 Izmērs (Augst. x Diam.) 10": 250 (+/-1.5) x 71 (mm)
 Izmērs (Augst. x Diam.) 20": 510 (+/-2) x 71 (mm)
 Izmērs (Augst. x Diam.) 10"BB: 250 (+/-1.5) x 107 (mm)
 Izmērs (Augst. x Diam.) 20"BB: 510 (+/-2) x 107 (mm)
 Komponentu sertifikācija NSF
 Ražots ES

Спецификация серии FCCFE:

Высота: 5", 10", 20", 10"BB, 20"BB
 Диаметр: 2.1/2", 4.1/2"
 Срок службы: 3 - 6 месяцев (зависит от уровня загрязнения воды)
 Рабочее давление: до 6 бар
 Минимальная рабочая температура: 20°C
 Максимальная рабочая температура: 45°C
 Размер (Выс. Диам.) 5": 124 x (+/-0.5) x 71 (mm)
 Размер (Выс. Диам.) 10": 250 x (+/-1.5) x 71 (mm)
 Размер (Выс. Диам.) 20": 510 x (+/-2) x 71 (mm)
 Размер (Выс. Диам.) 10" x BB: 250 (+/-1.5) x 107 (mm)
 Размер (Выс. Диам.) 20" x BB: 510 (+/-2) x 107 (mm)
 Сертификация компонентов NSF
 Произведено в ЕС

FCCFE series specification:

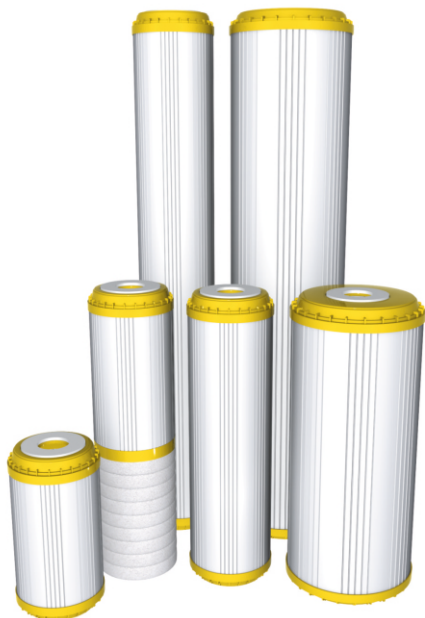
Length: 5", 10", 20", 10"BB, 20"BB
 Diameter: 2.1/2", 4.1/2"
 Filter life: 3 - 6 months (depends on contamination level of water)
 Operation pressure: up to 6 bar
 Minimum working temperature: 20°C
 Maximum working temperature: 45°C
 Dimensions (H x OD) 5": 124 (+/-0.5) x 71 (mm)
 Dimensions (H x OD) 10": 250 (+/-1.5) x 71 (mm)
 Dimensions (H x OD) 20": 510 (+/-2) x 71 (mm)
 Dimensions (H x OD) 10"BB: 250 (+/-1.5) x 107 (mm)
 Dimensions (H x OD) 20"BB: 510 (+/-2) x 107 (mm)
 NSF approved Birm and Corosex
 Made in EU

Mīkstināšanas kārtiņi Aquafilter FCCST sērijas КАРТРИДЖИ УМЯГЧЕНИЯ АQUAFILTER СЕРИИ FCCST SOFTENING CARTRIDGES AQUAFILTER FCCST SERIES

** Ieteicamā mazumtirdzniecības cena ar PVN par 1 gab./ Rekomendējamā cena ar PVN par 1 pcs. / Рекомендуемая цена с НДС за 1 шт.*



Made in EU



Vispārīgs apraksts:

Mīkstināšanas kārtiņš satur jonapmaiņas granulātu ar augsta kalcija un magnija jonu aizvietošanas īpašību pret nātrija joniem. Pasargā sadzīves iekārtas no cietības sāļiem un palielina mazgāšanas līdzekļu efektivitāti līdz 30%.

Pielietojums:

- ūdens cietības samazināšana
- pretkaļķu
- sadzīves tehnikas aizsardzība
- aukstajam ūdenim

Общее описание:

Умягчающий картридж содержит ионообменный гранулят с высокой способностью замены ионов кальция и магния на ионы натрия. Предохраняют бытовое оборудование от солей жесткости и увеличивают эффективность моющих средств до 30%.

Применение:

- снижение жесткости воды
- защита от накипи
- защита бытовой техники
- для холодной воды

General description:

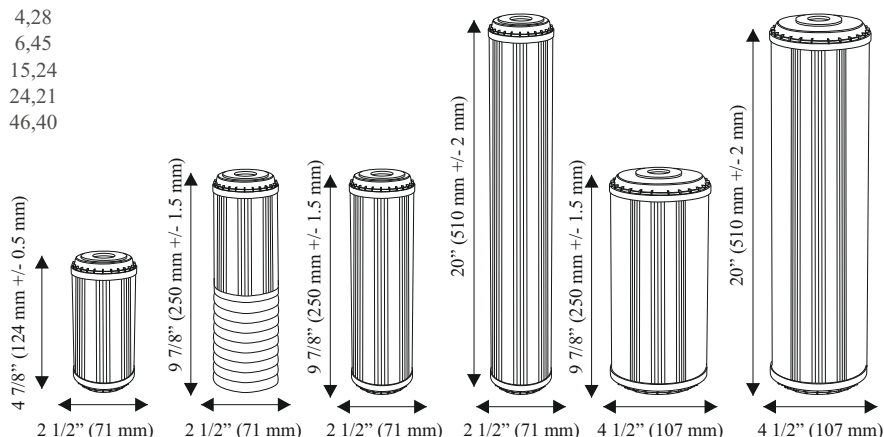
Filter cartridge is filled with ion exchange water softening media. The chemical process of exchanging ions of calcium and magnesium into ions of sodium eliminates water hardness. Water with high content of ions of calcium and magnesium minerals (so called hard water) causes sink stains and damages home appliances such as: tea kettle, dishwasher and washing machine, and increases their energy consumption.

Application:

- reduces water hardness
- antiscald
- protection of appliances
- cold water use



| Artikuls / Артикул / Code | Modelis / Модель / Model | Izmērs / Размер / Size | Iepak. gab. / Кол-во упак. / Packing pcs. | *Cena / Price / Цена € |
|---------------------------------|--------------------------------|------------------------------|---|---------------------------|
| 59332 | FCCST5 | 5" | 40 | 4,28 |
| 59304 | FCCST | 10" | 20 | 6,45 |
| 59532 | FCCST-L | 20" | 15 | 15,24 |
| 59533 | FCCST10BB | 10"BB | 12 | 24,21 |
| 59534 | FCCST20BB | 20"BB | 6 | 46,40 |



FCCST sērijas specifikācija:

Augstums: 5", 10", 20", 10"BB, 20"BB
Diametrs: 2.1/2", 4.1/2"
Kalpošanas ilgums: 3 - 6 mēneši (atkarīgs no ūdens piesārņojuma līmeņa)
Darba spiediens: līdz 6 bar
Minimālā darba temperatūra: 2°C
Maksimālā darba temperatūra: 45°C
Izmērs (Augst. x Diam.) 5": 124 (+/-0.5) x 71 (mm)
Izmērs (Augst. x Diam.) 10": 250 (+/-1.5) x 71 (mm)
Izmērs (Augst. x Diam.) 20": 510 (+/-2) x 71 (mm)
Izmērs (Augst. x Diam.) 10"BB: 250 (+/-1.5) x 107 (mm)
Izmērs (Augst. x Diam.) 20"BB: 510 (+/-2) x 107 (mm)
Komponentu atbilstība FDA CFR Title 21
Ražots ES

Спецификация серии FCCST:

Высота: 5", 10", 20", 10"BB, 20"BB
Диаметр: 2.1/2", 4.1/2"
Срок службы: 3 - 6 месяцев (зависит от уровня загрязнения воды)
Рабочее давление: до 6 бар
Минимальная рабочая температура: 20°C
Максимальная рабочая температура: 45°C
Размер (Выс. Диам.) 5": 124 x (+/-0.5) x 71 (mm)
Размер (Выс. Диам.) 10": 250 x (+/-1.5) x 71 (mm)
Размер (Выс. Диам.) 20": 510 x (+/-2) x 71 (mm)
Размер (Выс. Диам.) 10"х BB: 250 (+/-1.5) x 107 (mm)
Размер (Выс. Диам.) 20"х BB: 510 (+/-2) x 107 (mm)
Соответствие компонентов FDA CFR Title 21
Произведено в ЕС

FCCST series specification:

Length: 5", 10", 20", 10"BB, 20"BB
Diameter: 2.1/2", 4.1/2"
Filter life: 3 - 6 months (depends on contamination level of water)
Operation pressure: up to 6 bar
Minimum working temperature: 2°C
Maximum working temperature: 45°C
Dimensions (H x OD) 5": 124 (+/-0.5) x 71 (mm)
Dimensions (H x OD) 10": 250 (+/-1.5) x 71 (mm)
Dimensions (H x OD) 20": 510 (+/-2) x 71 (mm)
Dimensions (H x OD) 10"BB: 250 (+/-1.5) x 107 (mm)
Dimensions (H x OD) 20"BB: 510 (+/-2) x 107 (mm)
FDA approved Ion Exchange Resin
Made in EU

Atželžošanas-mīkstināšanas kārtidži Aquafilter FCCST2 sērijas КАРТРИДЖИ ОБЕЗЖЕЛЕЗИВАНИЯ И УМЯГЧЕНИЯ АQUAFILTER СЕРИИ FCCST2 IRON REMOVING AND SOFTENING CARTRIDGES AQUAFILTER FCCST2 SERIES

** Ieteicamā mazumtirdzniecības cena ar PVN par 1 gab./ Recommended price with VAT for 1 pcs. / Рекомендуемая цена с НДС за 1 шт.*



Vispārīgs apraksts:

Mīkstināšanas un atželžošanas kārtidžs satur granulātu, kas atželžo un mīkstina ūdeni. Aizvieto kalcija un magnija jonus pret nātrija joniem. Attīra ūdeni no dzelzs joniem, sērūdeņraža, noņem ūdens metālisko garšu un smaržu.

Pielietojums:

- dzelzs un mangāna samazināšana
- ūdens cietības samazināšana
- pretkaļķu
- sadzīves tehnikas aizsardzība
- aukstajam ūdenim

Общее описание:

Умягчающий и обезжелезивающий картридж содержит специальный гранулят умягчающий и обезжелезивающий воду. Заменяет ионы кальция и магния на ионы натрия, удаляет ионы железа, сероводород, металлический вкус и запах воды.

Применение:

- снижение марганца и железа
- снижение жесткости воды
- защита от накипи
- защита бытовой техники
- для холодной воды

General description:

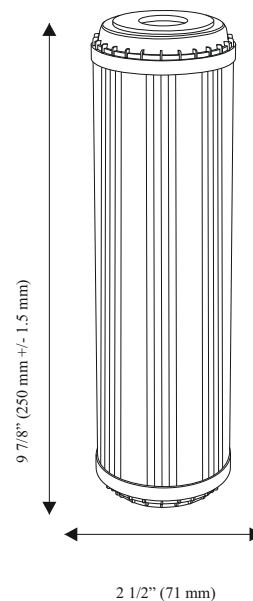
Two-stage water softening and iron removing filter cartridge, contains a specialty filtration media granulate. The cartridge removes metallic taste and smell of water, reduces water hardness by exchanging calcium and magnesium ions to sodium ions.

Application:

- iron and manganese reducing
- reduces water hardness
- antiscaling
- protection of appliances
- cold water use



| Artikuls / Артикул / Code | Modelis / Модель / Model | Izmērs / Размер / Size | Iepak. gab. / Кол-во упак. / Packing pcs. | *Cena / Price / Цена € |
|---------------------------------|--------------------------------|------------------------------|---|---------------------------|
| 59332-2 | FCCST2 | 10" | 20 | 6,63 |



FCCST2 sērijas specifikācija:

Augstums: 10"
Diametrs: 2.1/2"
Kalpošanas ilgums: 3 - 6 mēneši (atkarīgs no ūdens piesārņojuma līmeņa)
Darba spiediens: līdz 6 bar
Minimālā darba temperatūra: 2°C
Maksimālā darba temperatūra: 45°C
Izmērs (Augst. x Diam.) 10": 250 (+/-1.5) x 71 (mm)
Komponentu atbilstība FDA CFR Title 21
Ražots ES

Спецификация серии FCCST2:

Высота: 10"
Диаметр: 2.1/2"
Срок службы: 3 - 6 месяцев (зависит от уровня загрязнения воды)
Рабочее давление: до 6 bar
Минимальная рабочая температура: 2oC
Максимальная рабочая температура: 45oC
Размер (Выс. Диамет.) 10": 250 (+/-1.5) x 71 (mm)
Соответствие компонентов FDA CFR Title 21
Произведено в ЕС

FCCST2 series specification:

Length: 10"
Diameter: 2.1/2", 4.1/2"
Filter life: 3 - 6 months (depends on contamination level of water)
Operation pressure: up to 6 bar
Minimum working temperature: 2°C
Maximum working temperature: 45°C
Dimensions (H x OD) 10": 250 (+/-1.5) x 71 (mm)
FDA approved Ion Exchange Resin
Made in EU

Granulētās aktivētās ogles maisījumu kārtīdži / mehāniskie Aquafilter FCCA-STO sērijas КАРТРИДЖИ ИЗ ГРАНУЛИРОВАННОГО АКТИВИРОВАННОГО УГЛЯ ИЗ СКОРУПЫ КОКОСОВЫХ ОРЕХОВ, БИТУМНОГО АКТИВИРОВАННОГО УГЛЯ И МЕХАНИЧЕСКАЯ ФИЛЬТРАЦИЯ AQUAFILTER SERIJS FCCA-STO / COCONUT SHELL GAC AND BITUMINOUS ACTIVATED CARBON / SEDIMENT CARTRIDGES AQUAFILTER FCCA-STO SERIES

* Ieteicamā mazumtirdzniecības cena ar PVN par 1 gab./ Recommended price with VAT for 1 pcs. / Рекомендуемая цена с НДС за 1 шт.



Vispārīgs apraksts:

Kārtīdžs tiek izgatavots no aktivētās ogles ar iebērumu un polipropilēna šķiedras. Attīra ūdeni no 99% brīvā hlora un citiem organiskiem netīrumiem, fenola, benzola, līdz 85% pesticīdu, uzlabo ūdens smaržu un garšu. Polipropilēna šķiedra ar mikronāžu 10µm attīra ūdeni no smiltīm, dūņām, rūsas un citiem mehāniskiem netīrumiem.

Pielietojums:

- nogulsnes
- smiltis
- dūņas
- rūsa
- pārējās suspendētās vielas
- hlora atdalīšana
- pesticīdu noņemšana
- toksisko un organisko savienojumu noņemšana
- smaržas un garšas uzlabošana
- aukstajam ūdenim

Общее описание:

Картридж состоящий из активированного угля из скорлупы кокосовых орехов и полипропиленового волокна удаляет из воды хлор, фенол, бензол и органические загрязнения, улучшают вкус и запах воды. Полипропиленовое волокно 10 µm, удаляет из воды песок, ржавчину, примеси и другие механические загрязнения.

Применение:

- осадок
- песок
- ил
- ржавчина
- прочие взвешенные вещества
- удаление хлора
- удаление пестицидов
- удаление токсичных органических соединений
- улучшение вкуса и запаха
- для холодной воды

General description:

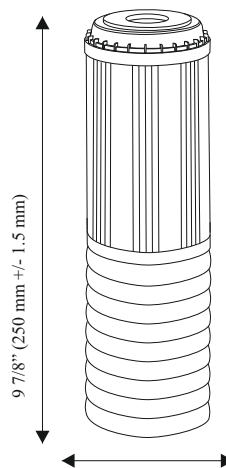
Two stage cartridge with sediment removing polypropylene fibers and activated coconut shell carbon. First layer removes mechanical contaminants up to 10 µm. Second layer made of activated coconut shell carbon removes chlorine, chlorine derivatives solvents and aromatic hydrocarbons (improves taste and odor), multi-aromatic compounds, phenol, benzene, and organic substances.

Application:

- sediments
- sand
- silt
- rust
- other suspended solids
- chlorine removal
- pesticides removal
- toxic organic compounds removal
- taste and odour improvement
- cold water use



| Artikuls / Артикул / Code | Modelis / Модель / Model | Izmērs / Размер / Size | Mikroni / Микрон / Microns | Iepak. gab. / Кол-во упак./ Packing pcs. | *Cena / Price / Цена € |
|---------------------------------|--------------------------------|------------------------------|----------------------------------|--|---------------------------|
| 59305 | FCCA-STO | 10" | 10 | 20 | 4,70 |



2 1/2" (71 mm)

FCCSA-STO sērijas specifikācija:

Augstums: 10"
Diametrs: 2.1/2"
Nominālais poru izmērs: 10 mikroni
Kalpošanas ilgums: 3 - 6 mēneši (atkarīgs no ūdens piesārņojuma līmeņa)
Darba spiediens: līdz 6 bar
Minimālā darba temperatūra: 2°C
Maksimālā darba temperatūra: 45°C
Izmērs (Augst. x Diam.) 10": 250 (+/-1.5) x 71 (mm)
Komponentu atbilstība FDA CFR Title 21
Komponentu sertifikācija NSF
Ražots ES

Спецификация серии FCCA-STO:

Высота: 10"
Диаметр: 2.1/2"
Номинальный размер пор: 10 микрон
Срок службы: 3 - 6 месяцев (зависит от уровня загрязнения воды)
Рабочее давление: до 6 бар
Минимальная рабочая температура: 2oC
Максимальная рабочая температура: 45oC
Размер (Выс. Диам.) 10": 250 x (+/-1.5) x 71 (mm)
Соответствие компонентов FDA CFR Title 21
Сертификация компонентов NSF
Произведено в ЕС

FCCA-STO series specification:

Length: 10"
Diameter: 2.1/2"
Micron rating: 10 micron
Filter life: 3 - 6 months (depends on contamination level of water)
Operation pressure: up to 6 bar
Minimum working temperature: 2°C
Maximum working temperature: 45°C
Dimensions (H x OD) 10": 250 (+/-1.5) x 71 (mm)
FDA CFR Title 21 compliant component
NSF approved Coconut Shell Activated Carbon
Made in EU

Granulētās aktivētās kokosriekstu čaulas ogles kārtidži / mehāniskie kārtidži Aquafilter FCCBHD-STO sērijas

КАРТРИДЖИ ИЗ ГРАНУЛИРОВАННОГО АКТИВИРОВАННОГО УГЛЯ ИЗ СКОРЛУПЫ КОКОСОВЫХ ОРЕХОВ + МЕХАНИЧЕСКАЯ ФИЛЬТРАЦИЯ AQUAFILTER СЕРИИ FCCBHD-STO

COCONUT SHELL GAC / SEDIMENT CARTRIDGES AQUAFILTER FCCBHD-STO SERIES

** Ieteicamā mazumtirdzniecības cena ar PVN par 1 gab./ Recommended price with VAT for 1 pcs. / Рекомендуемая цена с НДС за 1 шт.*



Vispārīgs apraksts:

Kārtidžs tiek izgatavots no aktivētās ogles no kokosu riekstu čaulas un polipropilēna šķiedras. Attīra ūdeni no 99% brīvā hlora un citiem organiskiem netīrumiem, fenola, benzola, līdz 85% pesticīdu, uzlabo ūdens smaržu un garšu. Polipropilēna šķiedra ar mikronāžu 10µm attīra ūdeni no smiltīm, dūņām, rūsas un citiem mehāniskiem netīrumiem.

Pielietojums:

- nogulsnes
- smiltis
- dūņas
- rūsas
- pārējās suspendētās vielas
- hlora atdalīšana
- pesticīdu noņemšana
- toksisko un organisko savienojumu noņemšana
- smaržas un garšas uzlabošana
- aukstajam ūdenim

Общее описание:

Картридж состоящий из активированного угля из скорлупы кокосовых орехов и полипропиленового волокна удаляет из воды хлор, фенол, бензол и органические загрязнения, улучшают вкус и запах воды. Полипропиленовое волокно 10 µm, удаляет из воды песок, ржавчину, примеси и другие механические загрязнения.

Применение:

- осадок
- песок
- ил
- ржавчина
- прочие взвешенные вещества
- удаление хлора
- удаление пестицидов
- удаление токсичных органических соединений
- улучшение вкуса и запаха
- для холодной воды

General description:

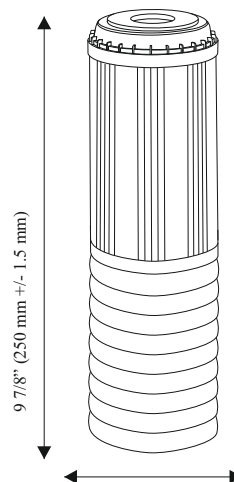
Two stage cartridge with sediment removing polypropylene fibers and activated coconut shell carbon. Coconut shell activated carbon removes chlorine, solvents and aromatic hydrocarbons (improves the taste and odor) and compounds, phenol, benzene, and organic substances. Improves water taste and aroma of filtered water and reduce water hardness.

Application:

- sediments
- sand
- silt
- rust
- other suspended solids
- chlorine removal
- pesticides removal
- toxic organic compounds removal
- taste and odour improvement
- cold water use



| Artikuls / Артикул / Code | Modelis / Модель / Model | Izmērs / Размер / Size | Mikroni / Микрон / Microns | Iepak. gab. / Кол-во упак./ Packing pcs. | *Cena / Price / Цена € |
|---------------------------------|--------------------------------|------------------------------|----------------------------------|--|---------------------------|
| 59343 | FCCBHD-STO | 10" | 10 | 20 | 5,80 |



2 1/2" (71 mm)

FCCBHD-STO sērijas specifikācija:

Augstums: 10"
Diametrs: 2.1/2"
Nominālais poru izmērs: 10 mikroni
Kalpošanas ilgums: 3 - 6 mēneši (atkarīgs no ūdens piesārņojuma līmeņa)
Darba spiediens: līdz 6 bar
Minimālā darba temperatūra: 2°C
Maksimālā darba temperatūra: 45°C
Izmērs (Augst. x Diam.) 10": 250 (+/-1.5) x 71 (mm)
Komponentu atbilstība FDA CFR Title 21
Komponentu sertifikācija NSF
Ražots ES

Спецификация серии FCCBHD-STO:

Высота: 10"
Диаметр: 2.1/2"
Номинальный размер пор: 10 микрон
Срок службы: 3 - 6 месяцев (зависит от уровня загрязнения воды)
Рабочее давление: до 6 бар
Минимальная рабочая температура: 2oC
Максимальная рабочая температура: 45oC
Размер (Выс. Диам.) 10": 250 (+/-1.5) x 71 (mm)
Соответствие компонентов FDA CFR Title 21
Сертификация компонентов NSF
Произведено в ЕС

FCCBHD-STO series specification:

Length: 10"
Diameter: 2.1/2"
Micron rating: 10 micron
Filter life: 3 - 6 months (depends on contamination level of water)
Operation pressure: up to 6 bar
Minimum working temperature: 2°C
Maximum working temperature: 45°C
Dimensions (H x OD) 10": 250 (+/-1.5) x 71 (mm)
FDA CFR Title 21 compliant component
NSF approved Coconut Shell Activated Carbon
Made in EU

Granulētās aktivētās kokosriekstu čaulas ogles kārtidži ar KDF / mehāniskie kārtidži Aquafilter

FCCBKDF-STO sērijas

КАРТРИДЖИ ИЗ ГРАНУЛИРОВАННОГО АКТИВИРОВАННОГО УГЛЯ ИЗ СКОРЛУПЫ КОКОСОВЫХ ОРЕХОВ С KDF / МЕХАНИЧЕСКАЯ ФИЛЬТРАЦИЯ AQUAFILTER СЕРИИ FCCBKDF-STO
COCONUT SHELL GAC, KDF / SEDIMENT CARTRIDGES AQUAFILTER FCCBKDF-STO SERIES

* Ieteicamā mazumtirdzniecības cena ar PVN par 1 gab./ Recommended price with VAT for 1 pcs. / Рекомендуемая цена с НДС за 1 шт.



Vispārīgs apraksts:

Kārtidži ar granulētu aktivētu ogli no kokosu riekstu čaulas, KDF iebērumu un polipropilēna šķiedru. KDF – novērš baktēriju un vīrusu veidošanos, pazemina smago metālu un dzelzs koncentrāciju, kā arī attīra ūdeni no sērūdeņraža un pesticīdiem. Aktivētā ogle no kokosu riekstu čaulas attīra ūdeni no hlora, fenola, benzola un organiskām vielām, uzlabo ūdens smaržu un garšu. Polipropilēna šķiedra 10 μm attīra ūdeni no smiltīm, dūņām, rūsas un citiem mehāniskiem netīrumiem.

Pielietojums:

- nogulsnes
- smiltis
- dūņas
- rūsa
- pārējās suspendētās vielas
- smago metālu noņemšana (Pb, Cu, Hg, Sr, Cs)
- hlora atdalīšana
- sērūdeņraža atdalīšana
- pesticīdu noņemšana
- toksisko un organisko savienojumu noņemšana
- smaržas un garšas uzlabošana
- antimikrobiāls / antibakteriāls
- aukstajam ūdenim

Общее описание:

Картриджи с активированным углём из скорлупы кокосовых орехов, засыпкой KDF и полипропиленовым волокном. KDF - предотвращает развитие бактерий и вирусов, снижает концентрацию тяжёлых металлов и железа, удаляет сероводород и пестициды. Активированный уголь из скорлупы кокосовых орехов удаляет из воды хлор, фенол, бензол и органические загрязнения, улучшают вкус и запах воды. Полипропиленовое волокно 10 μm, удаляет из воды песок, ржавчину, примеси и другие механические загрязнения

Применение:

- осадок
- песок
- ил
- ржавчина
- прочие взвешенные вещества
- удаление тяжёлых металлов (Pb, Cu, Hg, Sr, Cs)
- удаление хлора
- удаление сероводорода
- удаление пестицидов
- удаление токсичных органических соединений
- улучшение вкуса и запаха
- антимикробный / антибактериальный
- для холодной воды

General description:

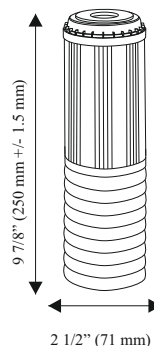
Two-stage filter cartridge made of polypropylene, carbon layers and KDF media. The first layer removes mechanical contaminants up to 10 microns. The second layer is filled with coconut shell activated carbon and KDF. KDF media prevents development of bacterial flora, reduces concentration of heavy metals and iron, hydrogen sulfide and removes pesticides. Coconut shell activated carbon removes chlorine, solvents and aromatic hydrocarbons (improves the taste and odor) and compounds, phenol, benzene, and organic substances.

Application:

- sediments
- sand
- silt
- rust
- other suspended solids
- heavy metals removal (Pb, Cu, Hg, Sr, Cs)
- chlorine removal
- hydrogen sulphide removal
- pesticides removal
- toxic organic compounds removal
- taste and odour improvement
- antimicrobial / antibacterial
- cold water use



| Artikuls / Артикул / Code | Modelis / Модель / Model | Izmērs / Размер / Size | Mikroni / Микрон / Microns | Iepak. gab. / Кол-во упак. / Packing pcs. | *Cena / Price / Цена € |
|---------------------------|--------------------------|------------------------|----------------------------|---|------------------------|
| 59340 | FCCBKDF-STO | 10" | 10 | 20 | 8,12 |



FCCBKDF-STO sērijas specifikācija:

Augstums: 10"
Diametrs: 2.1/2"
Nominālais poru izmērs: 10 mikroni
Kalpošanas ilgums: 3 - 6 mēneši (atkarīgs no ūdens piesārņojuma līmeņa)
Darba spiediens: līdz 6 bar
Minimālā darba temperatūra: 2°C
Maksimālā darba temperatūra: 45°C
Izmērs (Augst. x Diam.) 10": 250 (+/-1.5) x 71 (mm)
Komponentu sertifikācija NSF
Ražots ES

Спецификация серии FCCBKDF-STO:

Высота: 10"
Диаметр: 2.1/2"
Номинальный размер пор: 10 микрон
Срок службы: 3 - 6 месяцев (зависит от уровня загрязнения воды)
Рабочее давление: до 6 бар
Минимальная рабочая температура: 2°C
Максимальная рабочая температура: 45°C
Размер (Выс. Диам.) 10": 250 x (+/-1.5) x 71 (mm)
Сертификация компонентов NSF
Произведено в ЕС

FCCBKDF-STO series specification:

Length: 10"
Diameter: 2.1/2"
Micron rating: 10 micron
Filter life: 3 - 6 months (depends on contamination level of water)
Operation pressure: up to 6 bar
Minimum working temperature: 2°C
Maximum working temperature: 45°C
Dimensions (H x OD) 10": 250 (+/-1.5) x 71 (mm)
NSF approved Coconut Shell GAC and KDF-55
Made in EU

Mīkstināšanas / mehāniskie kārtidži Aquafilter FCPS-STO sērijas КАРТРИДЖИ УМЯГЧЕНИЯ / МЕХАНИЧЕСКАЯ ФИЛЬТРАЦИЯ АQUAFILTER СЕРИИ FCCST-STO SOFTENING / SEDIMENT CARTRIDGES AQUAFILTER FCCST-STO SĒRIJAS

* Ieteicamā mazumtirdzniecības cena ar PVN par 1 gab./ Recommended price with VAT for 1 pcs. / Рекомендуемая цена с НДС за 1 ум.



Vispārīgs apraksts:

Kārtidži satur jonapmaiņas granulātu ar augstu kalcija un magnija jonu aizvietošanas īpašību pret nātrija joniem un polipropilēna šķiedru. Pasargā sadzīves iekārtas no cietības sāļiem un palielina mazgāšanas līdzekļu efektivitāti līdz 30%. Polipropilēna šķiedra ar mikronāžu 10 μm attīra ūdeni no smiltīm, dūņām, rūsas un citiem mehāniskiem netīrumiem.

Pielietojums:

- nogulsnes
- smiltis
- dūņas
- rūsa
- pārējās suspendētās vielas
- ūdens cietības samazināšana
- pretkaļķu
- sadzīves tehnikas aizsardzība
- aukstajam ūdenim

Общее описание:

Умягчающий картридж содержит ионообменный гранулят с высокой способностью замены ионов кальция и магния на ионы натрия. Предохраняют бытовое оборудование от солей жесткости и увеличивают эффективность моющих средств 30%. Полипропиленовое волокно с микронажем 10 μm, удаляет из воды песок, ржавчину, примеси и другие механические загрязнения.

Применение:

- осадок
- песок
- ил
- ржавчина
- прочие взвешенные вещества
- снижение жесткости воды
- защита от накипи
- защита бытовой техники
- для холодной воды

General description:

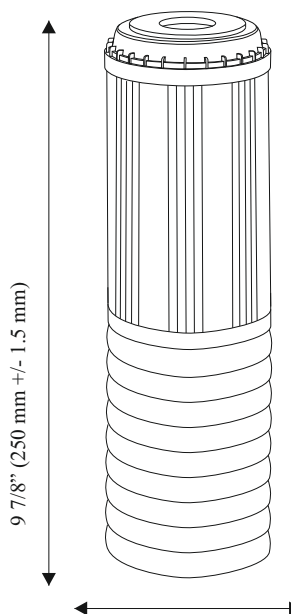
Two stage filtration features sediment removing and water softening layers. First layer removes mechanical contaminants up to 10 μm. Second layer with ion exchange water softening media exchanges ions of calcium and magnesium minerals (so called hard water) into ions of sodium eliminating water hardness.

Application:

- sediments
- sand
- silt
- rust
- other suspended solids
- reduces water hardness
- antiscald
- protection of appliances
- cold water use



| Artikuls / Артикул / Code | Modelis / Модель / Model | Izmērs / Размер / Size | Mikroni / Микрон / Microns | Iepak. gab. / Кол-во упак. / Packing pcs. | *Cena / Price / Цена € |
|---------------------------------|--------------------------------|------------------------------|----------------------------------|---|---------------------------|
| 59342 | FCCST-STO | 10" | 10 | 20 | 8,16 |



2 1/2" (71 mm)

FCCST-STO sērijas specifikācija:

Augstums: 10"
Diametrs: 2.1/2"
Nominālais poru izmērs: 10 mikroni
Kalpošanas ilgums: 3 - 6 mēneši (atkarīgs no ūdens piesārņojuma līmeņa)
Darba spiediens: līdz 6 bar
Minimālā darba temperatūra: 2°C
Maksimālā darba temperatūra: 45°C
Izmērs (Augst. x Diam.) 10": 250 (+/-1.5) x 71 (mm)
Komponentu sertifikācija FDA
Ražots ES

Спецификация серии FCCST-STO:

Высота: 10"
Диаметр: 2.1/2"
Номинальный размер пор: 10 микрон
Срок службы: 3 - 6 месяцев (зависит от уровня загрязнения воды)
Рабочее давление: до 6 bar
Минимальная рабочая температура: 2°C
Максимальная рабочая температура: 45°C
Размер (Выс. Диам.) 10": 250 (+/-1.5) x 71 (mm)
Сертификация компонентов FDA
Произведено в ЕС

FCCST-STO series specification:

Length: 10"
Diameter: 2.1/2"
Micron rating: 10 micron
Filter life: 3 - 6 months (depends on contamination level of water)
Operation pressure: up to 6 bar
Minimum working temperature: 2°C
Maximum working temperature: 45°C
Dimensions (H x OD) 10": 250 (+/-1.5) x 71 (mm)
FDA approved Ion Exchange Resin
Made in EU

Tukšie kārtiņi Aquafilter FCEB10-N sērijas IN-LINE ПУСТОЙ КАРТРИДЖ СЕРИИ АQUAFILTER FCEB10-N EMPTY CARTRIDGES AQUAFILTER FCEB10-N SERIES

* Ieteicamā mazumtirdzniecības cena ar PVN par 1 gab./ Recommended price with VAT for 1 pcs. / Рекомендованная цена с НДС за 1 ум.



Made in EU



Vispārīgs apraksts:

Tukšie korpusi ļauj izveidot nepieciešamo kārtiņu līniju, izmantojot dažādus iebērumus. Korpusi tiek komplektēti ar gumijas blīvi un komplektu (augšējā un apakšējā), kuri novērš filtrācijas iebēruma izskalošanu.

Pielietojums:

- smaržas un garšas uzlabošana
- pretkaļķu
- pH regulācija
- D.I. (Dejonizācija)

Общее описание:

Пустые корпуса дают возможность создать собственную линию картриджей, засыпая определённой засыпкой. Корпусы комплектуются прокладкой и комплектом губок (верхняя и нижняя), которые предотвращают проникновение наружу частичек фильтрационной загрузки.

Применение:

- улучшение вкуса и запаха
- защита от накипи
- регуляция pH
- D.I. (Деионизация)

General description:

Clear casing for in-line empty cartridges. Casing can be filled with polypropylene fibers or filtration media granulate or resin. Casings sold with rubber washer and two (upper and lower) sponges which prevent filtration media from being washed out.

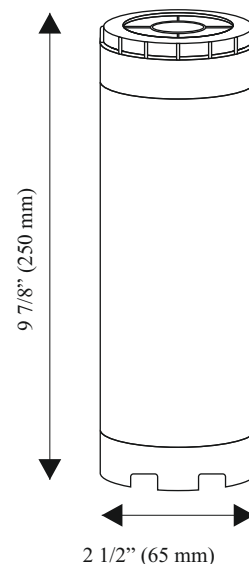
Application:

- taste and odour improvement
- antiscaling
- pH adjustment
- D.I. (Deionization)

| Artikuls / Артикул / Code | Modelis / Модель / Model | Izmērs / Размер / Size | Iepak. gab. / Кол-во упак./ Packing pcs. | *Cena / Price / Цена € |
|---------------------------------|--------------------------------|------------------------------|--|---------------------------|
| 59380 | FCEB10-N | 10" | 25 | 5,93 |



FCEB10-N sēriju / серию / series
Nav iespējams izmantot ar korpusiem /
систēmām EG14 sērijas
Не может быть использованы с корпусами /
системами серии Eg14
Cannot be used withing filter housings /
systems of the series EG14



FCEB10-N sērijas specifikācija:

Augstums: 10"
Diametrs: 2.1/2"
Minimālā darba temperatūra: 2°C
Maksimālā darba temperatūra: 45°C
Izmērs (Augst. x Diam.) 10": 250 (+/-1) x 69 (mm)
Ražots ES

Спецификация серии FCEB10-N:

Длина: 10"
Диаметр: 2.1/2"
Минимальная рабочая температура: 2°C
Максимальная рабочая температура: 45°C
Размер (Выс. Диам.) 10": 250 x (+/-1) x 69 (+/-1) (mm)
Произведено в ЕС

FCEB10-N series specification:

Length: 10"
Diameter: 2.1/2"
Minimum working temperature: 2°C
Maximum working temperature: 93°C
Dimensions (H x OD) 10": 250 (+/-1) x 69 (+/-1) (mm)
Made in EU

Saisītas preces / Соответствующие товары / Related products



60310

Aktivēta ogle 0,5 L. /
Активированный уголь 0,5 L. /
Activated carbon 0.5 L.

Aquafilter aktivēta ogle no kokosu riekstu čaulas, attīra ūdeni no 99% brīva hlora un citiem organiskiem nefūriem, fenola, benzola, līdz 85% pesticīdu, uzlabo ūdens smaržu un garšu.

*Cena / Price / Цена €
2,06

Tukšs kārtidžs 20" ПУСТОЙ КАРТРИДЖ 20" EMPTY CARTRIDGES 20"

* Ieteicamā mazumtirdzniecības cena ar PVN par 1 gab./ Recommended price with VAT for 1 pcs. / Рекомендуемая цена с НДС за 1 ум.



Vispārīgs apraksts:

Tukšie korpusi ļauj izveidot savu kārtidžu līniju, piepildot tās ar noteiktu iebērumu. Korpusi ir aprīkoti ar blīvi un sūkļu komplektu (augšējo un apakšējo), kas neļauj filtrācijas līdzekļa nepieļaut izskalošanos.

Pielietojums:

- universāls (atkarīgs no pildījuma)

Общее описание:

Пустые корпуса дают возможность создать собственную линию картриджей, засыпая определённой засыпкой. Корпусы комплектуются прокладкой и комплектом губок (верхняя и нижняя), которые предотвращают проникновение наружу частичек фильтрационной загрузки.

Применение:

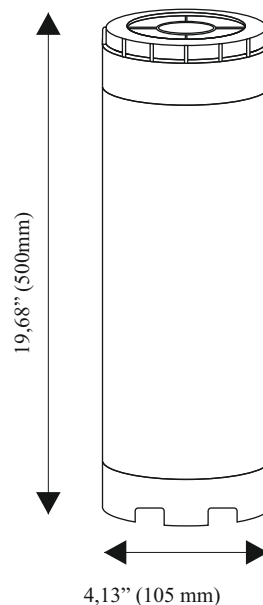
- универсальный (зависит от наполнения)

General description:

Empty casings make it possible to create your own line of cartridges by filling them with a specific media. The housings are equipped with a gasket and a set of sponges (upper and lower), which prevent particles of the filtration media from penetrating outside.

Application:

- universal (depends on filling)



| Artikuls / Артикул / Code | Izmērs / Размер / Size | *Cena / Price / Цена € |
|---------------------------------|------------------------------|---------------------------|
| 59380B | 20" | 82,00 |

FCEB10-N sērijas specifikācija:

Augstums: 20"
Diametrs: 4,13"
Minimālā darba temperatūra: 2°C
Maksimālā darba temperatūra: 45°C
Izmērs (Augst. x Diam.) 10": 500 (+/-1) x 105 (mm)
Ražots ES

Спецификация серии

Длина: 20"
Диаметр: 4,13"
Минимальная рабочая температура: 2°C
Максимальная рабочая температура: 45°C
Размер (Выс. x Диамет.) 10": 500 (+/-1) x 105(+/-1) (mm)
Произведено в ЕС

Series specification:

Length: 20"
Diameter: 4,13"
Minimum working temperature: 2°C
Maximum working temperature: 93°C
Dimensions (H x OD) 10": 500 (+/-1) x 100(+/-1) (mm)
Made in EU

Saisītas preces / Соответствующие товары / Related products



59162K

20" BIGBLUE FILTRU KORPUSI AUKSTAJAM ŪDENIM
AQUAFILTER FH20B SĒRIJAS /
20" BIGBLUE СЕРИИ AQUAFILTER КОРПУСЫ ФИЛЬТ
РОВ ДЛЯ ХОЛОДНОЙ ВОДЫ FH20B /
20" BIGBLUE FILTER HOUSINGS FOR COLD WATER
AQUAFILTER FH20B SERIES



59155

20" BIGBLUE FILTRU KORPUSI AUKSTAJAM ŪDENIM
AQUAFILTER FH20B1-B-WB SĒRIJAS /
20" BIGBLUE FH20B1-B-WB / СЕРИИ AQUAFILTER КО
МПЛЕКТЫ ФИЛЬТРОВ ДЛЯ ХОЛОДНОЙ ВОДЫ
20" BIGBLUE FILTER HOUSINGS FOR COLD WATER
AQUAFILTER FH20B1-B-WB SERIES

Pretkalķu kārtidži Aquafilter FCPRA-10N sērijas КАРТРИДЖИ ДЛЯ ЗАЩИТЫ ОТ НАКИПИ AQUAFILTER СЕРИИ FCPRA-10N ANTI-SCALE CARTRIDGES FCPRA SERIES-10N

** Ieteicamā mazumtirdzniecības cena ar PVN par 1 gab./ Rekomended price with VAT for 1 pcs. / Рекомендуемая цена с НДС за 1 ум.*



Vispārīgs apraksts:

Polifosfāta granulas pārklāj ūdeni atrodamos kalcija un magnija jonus ar nātrija polifosfāta slāni, pēc kā neveidojas kaļķakmens. Pasargā sadzīves iekārtas no cietības sāļiem un palielina mazgāšanas līdzekļu efektivitāti. Uzmanību!!! Polifosfāta granulas nav paredzētas dzeramajam ūdenim.

Общее описание:

Находящиеся в воде ионы кальция и магния проходят через засыпку покрываются слоем полифосфата натрия, в следствии чего накипь не образуется. Внимание!!! Картриджи не предназначены для фильтрации питьевой воды.

General description:

Filter filled with polyphosphate media that changes into calcium orthophosphate in contact with water which prevents calcium sediment in dishwashers, washing machines, plumbing and water distribution systems. Attention!!! Cannot be used for drinking water applications.

Pielietojums:

- ūdens cietības samazināšana
- pretkalķu
- sadzīves tehnikas aizsardzība

Применение:

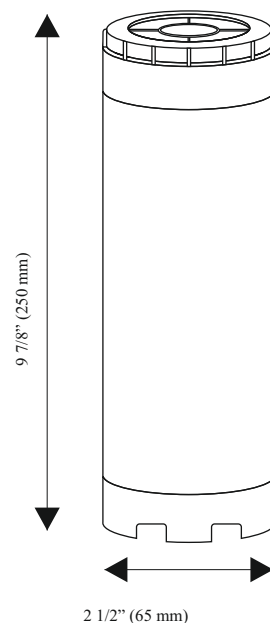
- снижение жесткости воды
- защита от накипи
- защита бытовой техники


Application:

- reduces water hardness
- antiscald
- protection of appliances



| Artikuls / Артикул / Code | Modelis / Модель / Model | Izmērs / Размер / Size | Iepak. gab. / Кол-во упак. / Packing pcs. | *Cena / Price / Цена € |
|---------------------------|--------------------------|------------------------|---|------------------------|
| 59562 | FCPRA-10N | 10" | 20 | 13,38 |





FCPRA-10N sēriju / серию / series
Nav iespējams izmantot ar korpusiem / системам EG14 sērijas
Не может быть использованы с корпусами / системами серии EG14
Cannot be used withing filter housings / systmes of the series Eg14

FCPRA-10N sērijas specifikācija:

Augstums: 10"
Diametrs: 2.1/2"
Minimālā darba temperatūra: 2°C
Maksimālā darba temperatūra: 45°C
Izmērs (Augst. x Diam.) 10": 250 (+/-1) x 69 (mm)
Ražots ES

Спецификация серии FCPRA-10N:

Длина: 10"
Диаметр: 2.1/2"
Минимальная рабочая температура: 2°C
Максимальная рабочая температура: 45°C
Размер (Выс. Диаметр) 10": 250 x (+/-1) x 69 (+/-1) (mm)
Произведено в ЕС

FCPRA-10N series specification:

Length: 10"
Diameter: 2.1/2"
Minimum working temperature: 2°C
Maximum working temperature: 93°C
Dimensions (H x OD) 10": 250 (+/-1) x 69 (+/-1) (mm)
Made in EU

Kārtridžu maiņas komplekts Aquafilter FP3-CRT sērijas КОМПЛЕКТ СМЕННЫХ КАРТРИДЖЕЙ АQUAFILTER СЕРИИ FP3-CRT REPLACEABLE CARTRIDGE SET AQUAFILTER FP3-CRT SERIES

* Ieteicamā mazumtirdzniecības cena ar PVN par 1 gab./ Recommended price with VAT for 1 pcs. / Рекомендуемая цена с НДС за 1 ум.



Vispārīgs apraksts:

Komplektā FP3-CRT ietilpst trīs kārtridži 10":
FCPS20 un FCPS5 - mehāniskie kārtridži (20 un 5 mkm) no polipropilēna šķiedras. Attīra ūdeni no smiltīm, dūņām, rūsas un citiem mehāniskiem netīrumiem.
FCCBL - ogles bloka kārtridžs tiek izgatavots no speciālas aktīvās ogles, kas attīra ūdeni no 99% brīva hlora un citām organiskām vielām, fenola, benzola, līdz 85% pesticīdiem, uzlabo ūdens smaržu un garšu. Priekš FP3-2 un RO sistēmām.

Общее описание:

В комплект FP3-CRT входят три картриджа 10":
FCPS20 и FCPS5 - картриджи из полипропиленового волокна (20 и 5 мкм). Очищают воду от песка, ржавчины и других механических загрязнений.
FCCBL - картридж из специально спеченного активированного угля, удаляет из воды до 99% свободного хлора и другие органические загрязнения, фенол, бензол, до 85% пестицидов, улучшают вкус и запах воды. Для FP3-2 и ОО системы.

General description:

FP3-CRT cartridge set consists of three 10" cartridges:
FCPS20 and FCPS5 - sediment cartridges (20 and 5 mkm) made of polypropylene fibers characterize with excellent sediment absorption of sand, silt, rust and suspended solids from potable water.
FCCBL - activated carbon block cartridge improves water's taste and smell by removing 99% of free chlorine, 85% of certain pesticides, solvents, aromatic hydrocarbons, phenol, benzen and other organic compounds. For FP3-2 and RO system.

Pielietojums:

- nogulsnes
- smiltis
- dūņas
- rūsa
- pārējās suspendētās vielas
- hlora atdalīšana
- pesticīdu noņemšana
- toksisko un organisko savienojumu noņemšana
- smaržas un garšas uzlabošana
- aukstajam ūdenim

Применение:

- осадок
- песок
- ил
- ржавчина
- прочие взвешенные вещества
- удаление хлора
- удаление пестицидов
- удаление токсичных органических соединений
- улучшение вкуса и запаха
- для холодной воды

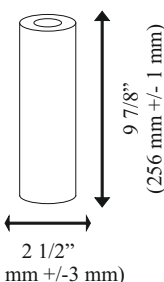
Application:

- sediments
- sand
- silt
- rust
- other suspended solids
- chlorine removal
- pesticides removal
- toxic organic compounds removal
- taste and odour improvement
- cold water use

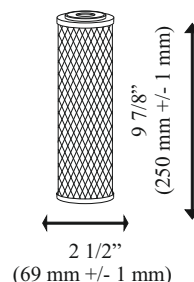


| Artikuls / Артикул / Code | Modelis / Модель / Model | Izmērs / Размер / Size | Микрони / Микрон / Microns | Иepak. gab. / Кол-во упак./ Packing pcs. | *Cena / Price / Цена € |
|---------------------------------|--------------------------------|------------------------------|----------------------------------|---|---------------------------|
| 59131K1 | FP3-CRT | 10" | 5, 20 | 10 | 10,61 |

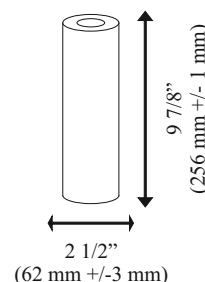
FCPS20



FCCBL



FCPS5



FP3-CRT sērijas specifikācija:

Augstums: 10"
Diametrs: 2.1/2"
Nominālais poru izmērs: 5, 20 mikroni
Kalpošanas ilgums: 3 - 6 mēneši (atkarīgs no ūdens piesārņojuma līmeņa)
Minimālā darba temperatūra: 2°C
Maksimālā darba temperatūra: 45°C
Izmērs (Augst. x Diam.) 10": 256 (+/-) x 62 (+/-3) (mm)
Izmērs (Augst. x Diam.) 10": 250 (+/-) x 69 (+/-3) (mm)
Izmērs (Augst. x Diam.) 10": 256 (+/-) x 62 (+/-3) (mm)
Atbilstība FDA CFR Title 21
Sertifikācija NSF
Ražots ES

Спецификация серии FP3-CRT:

Высота: 10"
Диаметр: 2.1/2"
Номинальный размер пор: 5, 20 микрон
Срок службы: 3 - 6 месяцев (зависит от уровня загрязнения воды)
Минимальная рабочая температура: 20°C
Максимальная рабочая температура: 45°C
Размер (Выс. Диам.) 10": 256 (+/-) x 62 (+/-3) (mm)
Размер (Выс. x Диам.) 10": 250 (+/-) x 69 (+/-3) (mm)
Размер (Выс. Диам.) 10": 256 (+/-) x 62 (+/-3) (mm)
Соответствие FDA CFR Title 21
Сертификация NSF
Произведено в ЕС

FP3-CRT series specification:

Length: 10"
Diameter: 2.1/2"
Micron rating: 5, 20 micron
Filter life: 3 - 6 months (depends on contamination level of water)
Minimum working temperature: 2°C
Maximum working temperature: 45°C
Dimensions (H x OD) 10": 256 (+/-) x 62 (+/-3) (mm)
Dimensions (H x OD) 20": 250 (+/-) x 69 (+/-3) (mm)
Dimensions (H x OD) 10": 256 (+/-) x 62 (+/-3) (mm)
FDA CFR Title 21 compliance
NSF approved product
Made in EU

Kārtridžu maiņas komplekts Aquafilter FP3-K1-CRT sērijas КОМПЛЕКТ СМЕННЫХ КАРТРИДЖЕЙ АУАФИЛТЕР СЕРИИ FP3-K1-CRT REPLACEABLE CARTRIDGE SET AQUAFILTER FP3-K1-CRT SERIES

* Ieteicamā mazumtirdzniecības cena ar PVN par 1 gab./ Recommended price with VAT for 1 pcs. / Рекомендуемая цена с НДС за 1 шт.



Made in EU



Vispārīgs apraksts:

Komplektā FP3-K1-CRT ietilpst trīs kārtridži 10":
FCPS5 - mehāniskie kārtridži (5 mkm) no polipropilēna šķiedras. Attīra ūdeni no smiltīm, dūņām, rūsas un citiem mehāniskiem netīrumiem.
FCCST2 - mīkstināšanas un atdzelžošanas kārtridžs satur speciālo granulātu, kas atdzelžo un mīkstina ūdeni. Aizvieto kalcija un magnija jonus pret nātrija joniem. Attīra ūdeni no dzelzs joniem, sērūdeņraža, noņem ūdens metālisko garšu un smaržu.
FCCBKDF - kārtridži tiek izgatavoti no granulētas, aktīvās ogles no kokosu riekstu čaulas, mīkstināšanas sveķes un KDF iebērums. KDF – novērš baktēriju un vīrusu veidošanos, pazemina smago metālu un dzelzs koncentrāciju, kā arī attīra ūdeni no sērūdeņraža un pesticīdiem. Aktīvā ogle no kokosu riekstu čaulas attīra ūdeni no hlora, fenola, benzola un organiskām vielām, uzlabo ūdens smaržu un garšu.

Pielietojums:

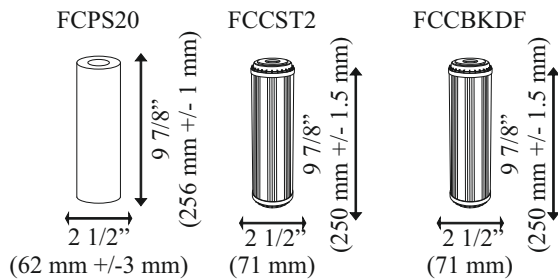
- nogulsnes
- smiltis
- dūņas
- rūsa
- pārējās suspendētās vielas
- dzelzs un mangāna samazināšana
- smago metālu noņemšana (Pb, Cu, Hg, Sr, Cs)
- ūdens cietības samazināšana
- pretkalķu
- sadzīves tehnikas aizsardzība
- hlora atdalīšana
- sērūdeņraža atdalīšana
- pesticīdu noņemšana
- toksisko un organisko savienojumu noņemšana
- smaržas un garšas uzlabošana
- antimikrobiāls / antibakteriāls
- aukstajam ūdenim

Общее описание:

В комплект FP3-K1-CRT входят три картриджа 10":
FCPS5 - картриджи из полипропиленового волокна (5 мкм). Очищают воду от песка, ржавчины, примесей и других механических загрязнений.
FCCST2 - умягчающий и обезжелезивающий картридж содержит специальный гранулят умягчающий и обезжелезивающий воду. Заменяет ионы кальция и магния на ионы натрия, удаляет ионы железа, сероводород, металлический вкус и запах воды.
FCCBKDF - картридж с активированным углём из скорлупы кокосовых орехов, умягчающей смолы и засыпки KDF. KDF - предотвращает развитие бактерий и вирусов, снижает концентрацию тяжёлых металлов и железа, удаляет сероводород и пестициды. Активированный уголь из скорлупы кокосовых орехов удаляет из воды хлор, фенол, бензол и органические загрязнения, улучшают вкус и запах воды.

Применение:

- осадок
- песок
- ил
- ржавчина
- прочие взвешенные вещества
- снижение марганца и железа
- удаление тяжёлых металлов (Pb, Cu, Hg, Sr, Cs)
- снижение жесткости воды
- снижение жесткости воды
- защита бытовой техники
- удаление хлора
- удаление сероводорода
- удаление пестицидов
- удаление токсичных органических соединений
- улучшение вкуса и запаха
- антимикробный / антибактериальный
- для холодной воды



General description:

FP3-K1-CRT cartridge set consists of three 10" cartridges:
FCPS5 - sediment cartridges (5 mkm) made of polypropylene fibers characterize with excellent sediment absorption of sand, silt, rust and suspended solids from potable water.
FCCST2 - Two-stage water softening and iron removing filter cartridge, contains a specialty filtration media granulate. The cartridge removes metallic taste and smell of water, reduces water hardness by exchanging calcium and magnesium ions to sodium ions.
FCCBKDF - Cartridges filled with coconut shell activated carbon and KDF. KDF media prevents development of bacterial flora, reduces concentration of heavy metals and iron, hydrogen sulfide and removes pesticides. Coconut shell activated carbon removes chlorine, solvents and aromatic hydrocarbons (improves the taste and odor) and compounds, phenol, benzene, and organic substances.

Application:

- sediments
- sand
- silt
- rust
- other suspended solids
- iron and manganese reducing
- heavy metals removal (Pb, Cu, Hg, Sr, Cs)
- reduces water hardness
- antiscaling
- protection of appliances
- chlorine removal
- hydrogen sulphide removal
- pesticides removal
- toxic organic compounds removal
- taste and odour improvement
- antimicrobial / antibacterial / bacteriostatic
- cold water use



| Artikuls / Modelis / Izmērs / Mikroni / Артикул / Модель / Размер / Микрон / Code / Model / Size / Microns | Iepak. gab. / Кол-во / Цена / Цена € |
|--|--------------------------------------|
| 59132K1 FP3-K1-CRT 10" 5 | 10 19,46 |

FP3-K1-CRT sērijas specifikācija:

Gāums: 10"
Diametrs: 2.1/2"
Nominālais poru izmērs: 5, 20 mikroni
Kalpošanas ilgums: 3 - 6 mēneši (atkarīgs no ūdens piesārņojuma līmeņa)
Minimālā darba temperatūra: 2°C
Maksimālā darba temperatūra: 45°C
Izmērs (Augst. x Diam.) 10": 256 (+/-) x 62 (+/-) (mm)
Izmērs (Augst. x Diam.) 10": 250 (+/-) x 69 (+/-) (mm)
Izmērs (Augst. x Diam.) 10": 256 (+/-) x 62 (+/-) (mm)
Atbilstība FDA CFR Title 21
Sertifikācija NSF
Ražots ES

Спецификация серии FP3-K1-CRT:

Высота: 10"
Диаметр: 2.1/2"
Номинальный размер пор: 5, 20 микрон
Срок службы: 3 - 6 месяцев (зависит от уровня загрязнения воды)
Минимальная рабочая температура: 2oC
Максимальная рабочая температура: 45oC
Размер (Выс. Диам.) 10": 256 (+/-) x 62 (+/-) (mm)
Размер (Выс. x Диам.) 10": 250 (+/-) x 69 (+/-) (mm)
Размер (Выс. Диам.) 10": 256 (+/-) x 62 (+/-) (mm)
Соответствие FDA CFR Title 21
Сертификация NSF
Произведено в ЕС

FP3-K1-CRT series specification:

Length: 10"
Diameter: 2.1/2"
Micron rating: 5, 20 micron
Filter life: 3 - 6 months (depends on contamination level of water)
Minimum working temperature: 2°C
Maximum working temperature: 45°C
Dimensions (H x OD) 10": 256 (+/-) x 62 (+/-) (mm)
Dimensions (H x OD) 20": 250 (+/-) x 69 (+/-) (mm)
Dimensions (H x OD) 10": 256 (+/-) x 62 (+/-) (mm)
FDA CFR Title 21 compliance
NSF approved product
Made in EU

Kārtridžu maiņas komplekts Aquafilter EXCITO-B-CLR-CRT sērijas КОМПЛЕКТ СМЕННЫХ КАРТРИДЖЕЙ AQUAFILTER СЕРИИ EXCITO-B-CLR-CRT REPLACEABLE CARTRIDGE SET AQUAFILTER EXCITO-B-CLR-CRT SERIES

* Ieteicamā mazumtirdzniecības cena ar PVN par 1 gab./ Recommended price with VAT for 1 pcs. / Рекомендуемая цена с НДС за 1 шт.



Vispārīgs apraksts:

Komplekts EXCITO-B sītēmām četri lineārie kartr.: AIPRO-20M-QM – kartr. no polipropilēna šķied., attīra ūdeni no meh. piesārņojumiem. AISTRO-2-QM – divpakāpju kartr. atdzelžo un mīkstina ūdeni. AICRO-3-QM – kartr. ar aktīvā ogle no kokosu riekstu čaulas, attīra ūdeni no hlora un org. piesārņojumiem. AICRO-4-QM – divpakāpju kartr. KDF – novērš baktēriju un vīrusu veidošanos, pazemina smago metālu un dzelzs konc., kā arī attīra ūdeni no sēru, pesticīdiem. Aktīvā ogle no kokosu riekstu čaulas attīra ūdeni no hlora un org. piesārņojumiem, uzlabo ūdens smaržu un garšu. Darba temp. 2 - 45 oC.

Pielietojums:

- nogulsnes
- smiltis
- dūņas
- rūsa
- pārējās suspendētās vielas
- hlora atdalīšana
- pesticīdu noņemšana
- toksisko un organisko savienojumu noņemšana
- smaržas un garšas uzlabošana
- aukstajam ūdenim

Общее описание:

Комплект для систем четыре линейных картриджа: EXCITO-B, AIPRO-20M-QM – картридж, изготовлен из полипропиленового волокна, очищает воду от мех. загрязнения. AISTRO-2-QM – картридж двухступенчатый. Обезжелезивает и смягчает воду. AICRO-3-QM – картридж с активированным углем из скорлупы кокоса, очищает воду от хлора и орг. загрязнения. AICRO-4-QM – двухступенчатый картридж KDF - предотвращает образование бактерий и вирусов, снижает концентрацию тяжелых металлов и железа, а также очищает воду от сероводорода и пестицидов. Активированный уголь из скорлупы кокоса очищает воду от хлора и орг. загрязнения, улучшает запах и вкус воды. Рабочая темп. 2–45 oC.

Применение:

- осадок
- песок
- ил
- ржавчина
- прочие взвешенные вещества
- удаление хлора
- удаление пестицидов
- удаление токсичных органических соединений
- улучшение вкуса и запаха
- для холодной воды

General description:

Set for EXCITO-B systems, four linear cartridges: AIPRO-20M-QM – cartridge, made of polypropylene liquid, cleans water from mech. pollutions. AISTRO-2-QM – two-stage cartridge. Irons and softens water. AICRO-3-QM – quarterly with activated carbon from coconut shell, cleans water from chlorine and org. pollutions. AICRO-4-QM – two-stage cartridge. KDF - prevents the formation of bacteria and viruses, lowers the concentration of heavy metal and iron, as well as cleans water from hydrogen sulfide and pesticides. Activated carbon from coconut shell cleans water from chlorine and org. pollution, improves the smell and taste of water. Working temp. 2 - 45 oC.

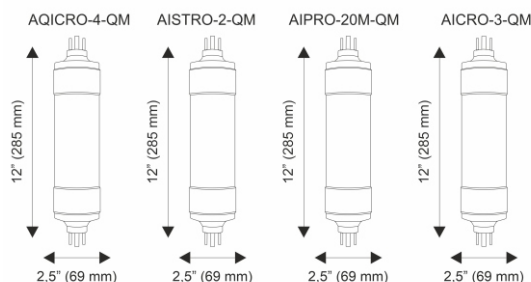
Application:

- sediments
- sand
- silt
- rust
- other suspended solids
- chlorine removal
- pesticides removal
- toxic organic compounds removal
- taste and odour improvement
- cold water use



| Artikuls / Артикул / Code | Modelis / Модель / Model | Izmērs / Размер / Size | Mikroni / Микрон / Microns | Iepak. gab. / Кол-во упак. / Packing pcs. | *Cena / Price / Цена € |
|---------------------------------|--------------------------------|------------------------------|----------------------------------|---|---------------------------------|
|---------------------------------|--------------------------------|------------------------------|----------------------------------|---|---------------------------------|

| | | | | | |
|---------|----------------------|-----|-------|----|-------|
| 59550K1 | EXCITO-B- CLR-CRT | 12" | 5, 20 | 10 | 34.71 |
|---------|----------------------|-----|-------|----|-------|



Excito-B-CLR-CRT sērijas specifikācija:

Augstums: 12"
Nominālais poru izmērs: 5, 20 mikroni
Kalpošanas ilgums: 3 - 6 mēneši (atkarīgs no ūdens piesārņojuma līmeņa)
Minimālā darba temperatūra: 2°C
Maksimālā darba temperatūra: 45°C
Izmērs (Augst. x Diam.) 12": 285 (+/-1) x 69 (+/-3) (mm)
Atbilstība FDA CFR Title 21
Sertifikācija NSF
Ražots ES

Спецификация серии Excito-B-CLR-CRT:

Высота: 12"
Номинальный размер пор: 5, 20 микрон
Срок службы: 3 - 6 месяцев (зависит от уровня загрязнения воды)
Минимальная рабочая температура: 2oC
Максимальная рабочая температура: 45oC
Размер (Выс. x Диам.) 12": 285 (+/-1) x 69 (+/-3) (mm)
Соответствие FDA CFR Title 21
Сертификация NSF
Произведено в ЕС

Excito-B-CLR-CRT series specification:

Length: 12"
Micron rating: 5, 20 micron
Filter life: 3 - 6 months (depends on contamination level of water)
Minimum working temperature: 2°C
Maximum working temperature: 45°C
Dimensions (H x OD) 12": 285 (+/-1) x 69 (+/-3) (mm)
FDA CFR Title 21 compliance
NSF approved product
Made in EU

Kārtridžu maiņas komplekts Aquafilter EXCITO-ST-CRT sērijas

КОМПЛЕКТ СМЕННЫХ КАРТРИДЖЕЙ АQUAFILTER СЕРИИ EXCITO-ST-CRT

REPLACEABLE CARTRIDGE SET AQUAFILTER EXCITO-ST-CRT SERIES

** Ieteicamā mazumtirdzniecības cena ar PVN par 1 gab./ Recommended price with VAT for 1 pcs. / Рекомендуемая цена с НДС за 1 шт.*



Made in EU



Vispārīgs apraksts:

Komplekts EXCITO-ST sistēmām. Ietilpst četri lineārie kartr.: AIPRO-20M un AIPRO-1M – kartr. no polipropilēna šķied., attīra ūdeni no mehāniskiem piesārņojumiem. AICRO-L3 – Kārtridžs ar aktivēto ogli no kokosu riekstu čaulas, attīra ūdeni no hlora un organiskiem piesārņojumiem. AICRO-L4 - Divpakāpju kartridžs. KDF – novērš baktēriju un vīrusu veidošanos, pazemina smago metālu un dzelzs koncentrāciju, kā arī attīra ūdeni no sērūdeņraža un pesticīdiem. Aktivēta ogle no kokosu riekstu čaulas attīra ūdeni no hlora un org. piesārņojumiem, uzlabo ūdens smaržu un garšu. Darba temp. 2 - 45 oC.

Общее описание:

Комплект для систем EXCITO-ST. В комплекте четыре линейных картриджа: AIPRO-20M и AIPRO-1M – картридж. Изготовлен из полипропиленового волокна, очищает воду от механических загрязнений. AICRO-L3 — Картридж с активированным углем из скорлупы кокосового ореха, очищает воду от хлора и органических загрязнений. AICRO-L4 - картридж двухступенчатый. KDF – предотвращает образование бактерий и вирусов, снижает концентрацию тяжелых металлов и железа, а также очищает воду от сероводорода и пестицидов. Активированный уголь из скорлупы кокоса очищает воду от хлора и орг. загрязнения, улучшает запах и вкус воды. Рабочая темп. 2–45 oC.

Pielietojums:

- nogulsnes
- smiltis
- dūņas
- rūsa
- pārējās suspendētās vielas
- hlora atdalīšana
- pesticīdu noņemšana
- toksisko un organisko savienojumu noņemšana
- smaržas un garšas uzlabošana
- aukstajam ūdenim

Применение:

- осадок
- песок
- ил
- ржавчина
- прочие взвешенные вещества
- удаление хлора
- удаление пестицидов
- удаление токсичных органических соединений
- улучшение вкуса и запаха
- для холодной воды

General description:

Kit for EXCITO-ST systems. Includes four linear cartridges: AIPRO-20M and AIPRO-1M - cartridge. made of polypropylene liquid, cleans water from mechanical pollution. AICRO-L3 – Cartridge with activated carbon from coconut shell, cleans water from chlorine and organic pollution. AICRO-L4 - Two-stage cartridge. KDF – prevents the formation of bacteria and viruses, lowers the concentration of heavy metals and iron, and also cleans water from hydrogen sulfide and pesticides. Activated carbon from coconut shell cleans water from chlorine and org. pollution, improves the smell and taste of water. Working temp. 2 - 45 oC.

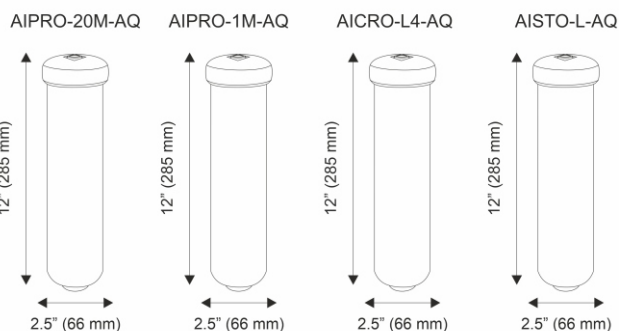
Application:

- sediments
- sand
- silt
- rust
- other suspended solids
- chlorine removal
- pesticides removal
- toxic organic compounds removal
- taste and odour improvement
- cold water use



| Artikuls / Артикул / Code | Modelis / Модель / Model | Izmērs / Размер / Size | Mikroni / Микрон / Microns | Iepak. gab. / Кол-во упак. / Packing pcs. | *Cena / Price / Цена € |
|---------------------------|--------------------------|------------------------|----------------------------|---|------------------------|
|---------------------------|--------------------------|------------------------|----------------------------|---|------------------------|

| | | | | | |
|---------|---------------|-----|-------|----|-------|
| 59570K1 | EXCITO-ST-CRT | 12" | 5, 20 | 10 | 32,45 |
|---------|---------------|-----|-------|----|-------|



Excito-ST-CRT sērijas specifikācija:

Augstums: 12"
Nominālais poru izmērs: 5, 20 mikroni
Kalpošanas ilgums: 3 - 6 mēneši (atkarīgs no ūdens piesārņojuma līmeņa)
Minimālā darba temperatūra: 2°C
Maksimālā darba temperatūra: 45°C
Izmērs (Augst. x Diam.) 12": 285 (+/-1) x 66 (+/-3) (mm)
Atbilstība FDA CFR Title 21
Sertifikācija NSF
Ražots ES

Спецификация серии Excito-ST-CRT:

Высота: 12"
Номинальный размер пор: 5, 20 микрон
Срок службы: 3 - 6 месяцев (зависит от уровня загрязнения воды)
Минимальная рабочая температура: 2oC
Максимальная рабочая температура: 45oC
Размер (Выс. x Диам.) 12": 285 (+/-1) x 66 (+/-3) (mm)
Соответствие FDA CFR Title 21
Сертификация NSF
Произведено в ЕС

Excito-ST-CRT series specification:

Length: 12"
Micron rating: 5, 20 micron
Filter life: 3 - 6 months (depends on contamination level of water)
Minimum working temperature: 2°C
Maximum working temperature: 45°C
Dimensions (H x OD) 10": 285 (+/-1) x 66 (+/-3) (mm)
FDA CFR Title 21 compliance
NSF approved product
Made in EU

Kārtridžu maiņas komplekts Aquafilter EXCITO-CLR-CRT sērijas КОМПЛЕКТ СМЕННЫХ КАРТРИДЖЕЙ АQUAFILTER СЕРИИ EXCITO-CLR-CRT REPLACEABLE CARTRIDGE SET AQUAFILTER EXCITO-CLR-CRT SERIES

* Ieteicamā mazumtirdzniecības cena ar PVN par 1 gab./ Recommended price with VAT for 1 pcs. / Рекомендуемая цена с НДС за 1 шт.



Made in EU



Vispārīgs apraksts:

Komplekts EXCITO-ST ietīmām. Ietilpst četri lineārie kātr.: AIPRO-20M – kātr. no polipropilēna šķied., attīra ūdeni no meh. piesārņojumiem. AIPRO-3-L – Divpakāpju kātr. atdzelžo un mīkstina ūdeni. AICRO-L3 – Kartr. ar aktivēto ogli no kokosu riekstu čaulas, attīra ūdeni no hlora un org. piesārņojumiem. AICRO-L4 - Divpakāpju kātr. KDF – novērš baktēriju un vīrusu veidošanu, pazemina smago metālu un dzelzs konc., kā arī attīra ūdeni no sērūdeņraža un pesticīdiem. Aktivēta ogle no kokosu riekstu čaulas attīra ūdeni no hlora un org. piesārņojumiem, uzlabo ūdens smaržu un garšu. Darba temp. 2 - 45 oC.

Общее описание:

Комплект для систем Содержит четыре линейных картриджа: EXCITO-ST. IPRO-20M – картридж. изготовлен из полипропиленового волокна, очищает воду от мех. загрязнения. AIPRO-3-L – Картридж двухступенчатый. Обезжелезивает и смягчает воду. AICRO-L3 – картридж с активированным углем из скорлупы кокоса, очищает воду от хлора и орг. загрязнения. AICRO-L4 - картридж двухступенчатый. KDF – предотвращает образование бактерий и вирусов, снижает концентрацию тяжелых металлов и железа, а также очищает воду от сероводорода и пестицидов. Активированный уголь из скорлупы кокоса очищает воду от хлора и орг. загрязнения, улучшает запах и вкус воды. Рабочая темп. 2–45 oC.

General description:

Kit for EXCITO-ST systems. Contains four linear cartridges: AIPRO-20M – cartridge. made of polypropylene liquid, cleans water from mech. pollutions. AIPRO-3-L – Two-stage cartridge. irons and softens water. AICRO-L3 – Quarterly with activated carbon from coconut shell, cleans water from chlorine and org. pollutions. AICRO-L4 - Two-stage cartridge. KDF – prevents the formation of bacteria and viruses, lowers the concentration of heavy metal and iron, as well as cleans water from hydrogen sulfide and pesticides. Activated carbon from coconut shell cleans water from chlorine and org. pollution, improves the smell and taste of water. Working temp. 2 - 45 oC.

Pielietojums:

- nogulsnes
- smiltis
- dūņas
- rūsa
- pārējās suspendētās vielas
- hlora atdalīšana
- pesticīdu noņemšana
- toksisko un organisko savienojumu noņemšana
- smaržas un garšas uzlabošana
- aukstajam ūdenim

Применение:

- осадок
- песок
- ил
- ржавчина
- прочие взвешенные вещества
- удаление хлора
- удаление пестицидов
- удаление токсичных органических соединений
- улучшение вкуса и запаха
- для холодной воды

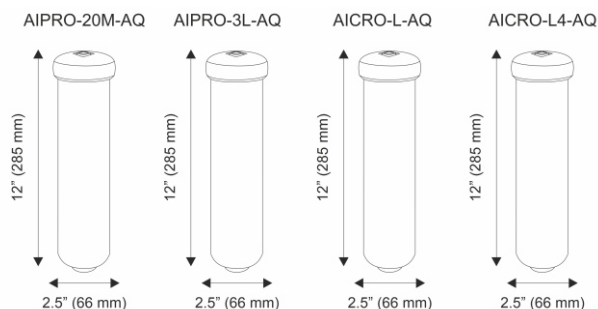
Application:

- sediments
- sand
- silt
- rust
- other suspended solids
- chlorine removal
- pesticides removal
- toxic organic compounds removal
- taste and odour improvement
- cold water use



| Artikuls / Артикул / Code | Modelis / Модель / Model | Izmērs / Размер / Size | Mikroni / Микрон / Microns | Iepak. gab. / Кол-во упак./ Packing pcs. | *Cena / Price / Цена € |
|---------------------------------|--------------------------------|------------------------------|----------------------------------|--|---------------------------|
|---------------------------------|--------------------------------|------------------------------|----------------------------------|--|---------------------------|

| | | | | | |
|---------|----------------|-----|-------|----|-------|
| 59570K2 | EXCITO-CLR-CRT | 12" | 5, 20 | 10 | 33,80 |
|---------|----------------|-----|-------|----|-------|



Excito-CLR-CRT sērijas specifikācija:

Augstums: 12"
Nominālais poru izmērs: 5, 20 mikroni
Kalpošanas ilgums: 3 - 6 mēneši (atkarīgs no ūdens piesārņojuma līmeņa)
Minimālā darba temperatūra: 2°C
Maksimālā darba temperatūra: 45°C
Izmērs (Augst. x Diam.) 12": 285 (+/-1) x 66 (+/-3) (mm)
Atbilstība FDA CFR Title 21
Sertifikācija NSF
Ražots ES

Спецификация серии Excito-CLR-CRT:

Высота: 12"
Номинальный размер пор: 5, 20 микрон
Срок службы: 3 - 6 месяцев (зависит от уровня загрязнения воды)
Минимальная рабочая температура: 2oC
Максимальная рабочая температура: 45oC
Размер (Выс. x Диамет.) 12": 285 (+/-1) x 66 (+/-3) (mm)
Соответствие FDA CFR Title 21
Сертификация NSF
Произведено в ЕС

Excito-CLR-CRT series specification:

Length: 12"
Micron rating: 5, 20 micron
Filter life: 3 - 6 months (depends on contamination level of water)
Minimum working temperature: 2°C
Maximum working temperature: 45°C
Dimensions (H x OD) 10": 285 (+/-1) x 66 (+/-3) (mm)
FDA CFR Title 21 compliance
NSF approved product
Made in EU

Kārtridžu maiņas komplekts Aquafilter EXCITO-HF-CRT sērijas КОМПЛЕКТ СМЕННЫХ КАРТРИДЖЕЙ АQUAFILTER СЕРИИ EXCITO-HF-CRT REPLACEABLE CARTRIDGE SET AQUAFILTER EXCITO-HF-CRT SERIES

** Ieteicamā mazumtirdzniecības cena ar PVN par 1 gab./ Recommended price with VAT for 1 pcs. / Рекомендуемая цена с НДС за 1 шт.*



Made in EU



Vispārīgs apraksts:

Komplekts EXCITO-ST- sistēmām. Ietilpst trīs lineārie kārtridži: AIPRO-20M – kārtridžs no polipropilēna šķiedras, attīra ūdeni no mehāniskiem piesārņojumiem. AIPRO-3-L – Divpakāpju kārtridžs atdzelzo un mīkstina ūdeni. AICRO-L4 - Divpakāpju kārtridžs. KDF – novērš baktēriju un vīrusu veidošanos, pazemina smago metālu un dzelzs koncentrāciju, kā arī attīra ūdeni no sērūdeņraža un pesticīdiem. Aktivēta ogle no kokosu riekstu čaulas attīra ūdeni no hlora un organiskiem piesārņojumiem, uzlabo ūdens smaržu un garšu. Darba temperatūra 2 - 45 oC.

Общее описание:

Комплект для систем В комплекте три линейных картриджа: EXCITO-ST. AIPRO-20M – картридж из полипропиленового волокна, очищает воду от механических загрязнений. AIPRO-3-L – Картридж двухступенчатый гладит и смягчает воду. AICRO-L4 - Патрон двухступенчатый. KDF – предотвращает образование бактерий и вирусов, снижает концентрацию тяжелых металлов и железа, а также очищает воду от сероводорода и пестицидов. Активированный уголь из скорлупы кокоса очищает воду от хлора и органических загрязнений, улучшает запах и вкус воды. Рабочая температура 2–45 oC.

Pielietojums:

- nogulsnes
- smiltis
- dūņas
- rūsa
- pārējās suspendētās vielas
- hlora atdalīšana
- pesticīdu noņemšana
- toksisko un organisko savienojumu noņemšana
- smaržas un garšas uzlabošana
- aukstajam ūdenim

Применение:

- осадок
- песок
- ил
- ржавчина
- прочие взвешенные вещества
- удаление хлора
- удаление пестицидов
- удаление токсичных органических соединений
- улучшение вкуса и запаха
- для холодной воды

General description:

Kit for EXCITO-ST systems. Includes three linear cartridges: AIPRO-20M – cartridge made of polypropylene fiber, cleans water from mechanical pollution. AIPRO-3-L – Two-stage cartridge irons and softens water. AICRO-L4 - Two-stage cartridge. KDF – prevents the formation of bacteria and viruses, lowers the concentration of heavy metals and iron, and also cleans water from hydrogen sulfide and pesticides. Activated carbon from coconut shell cleans water from chlorine and organic pollutants, improves the smell and taste of water. Working temperature 2 - 45 oC.

Application:

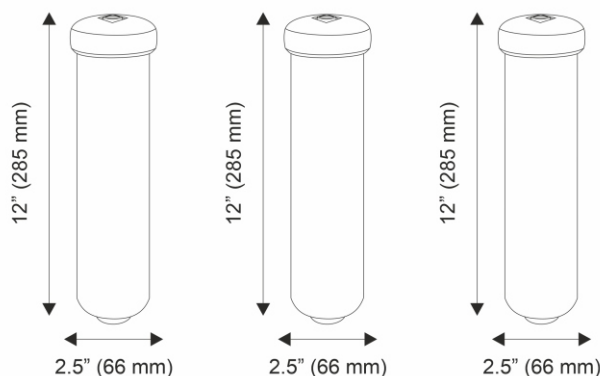
- sediments
- sand
- silt
- rust
- other suspended solids
- chlorine removal
- pesticides removal
- toxic organic compounds removal
- taste and odour improvement
- cold water use



| Artikuls / Артикул / Code | Modelis / Модель / Model | Izmērs / Размер / Size | Mikroni / Микрон / Microns | Iepak. gab. / Кол-во упак./ Packing pcs. | *Cena / Price / Цена € |
|---------------------------------|--------------------------------|------------------------------|----------------------------------|--|---------------------------|
|---------------------------------|--------------------------------|------------------------------|----------------------------------|--|---------------------------|

| | | | | | |
|---------|---------------|-----|-------|----|-------|
| 59570K3 | EXCITO-HF-CRT | 12" | 5, 20 | 10 | 26,34 |
|---------|---------------|-----|-------|----|-------|

AIPRO-20M-AQ AIPRO-3-L-AQ AICRO-L4-AQ



Excito-HF-CRT sērijas specifikācija:

Augstums: 12"
Nominālais poru izmērs: 5, 20 mikroni
Kalpošanas ilgums: 3 - 6 mēneši (atkarīgs no ūdens piesārņojuma līmeņa)
Minimālā darba temperatūra: 2°C
Maksimālā darba temperatūra: 45°C
Izmērs (Augst. x Diam.) 12": 285 (+/-1) x 66 (+/-3) (mm)
Atbilstība FDA CFR Title 21
Sertifikācija NSF
Ražots ES

Спецификация серии Excito-HF-CRT:

Высота: 12"
Номинальный размер пор: 5, 20 микрон
Срок службы: 3 - 6 месяцев (зависит от уровня загрязнения воды)
Минимальная рабочая температура: 2oC
Максимальная рабочая температура: 45oC
Размер (Выс. x Диам.) 12": 285 (+/-1) x 66 (+/-3) (mm)
Соответствие FDA CFR Title 21
Сертификация NSF
Произведено в ЕС

Excito-HF-CRT series specification:

Length: 12"
Micron rating: 5, 20 micron
Filter life: 3 - 6 months (depends on contamination level of water)
Minimum working temperature: 2°C
Maximum working temperature: 45°C
Dimensions (H x OD) 10": 285 (+/-1) x 66 (+/-3) (mm)
FDA CFR Title 21 compliance
NSF approved product
Made in EU

In-line mehāniskie kārtiņi Aquafilter AIPRO sērijas IN-LINE МЕХАНИЧЕСКИЙ КАРТРИДЖ АQUAFILTER СЕРИИ AIPRO IN-LINE SEDIMENT CARTRIDGES AQUAFILTER AIPRO SERIES

** Ieteicāmā mazumtirdzniecības cena ar PVN par 1 gab./ Recommended price with VAT for 1 pcs. / Рекомендуемая цена с НДС за 1 шт.*



Vispārīgs apraksts:

Lineārie mehāniskie kārtiņi no polipropilēna šķiedras ir paredzēti sistēmām zem virtuves izlietnēm vai atgriezeniskā ozmoses sistēmām. Attīra ūdeni no smiltīm, dūņām, rūsas un citiem mehāniskiem netīrumiem.

Pielietojums:

- nogulsnes
- smiltis
- dūņas
- rūsa
- pārējās suspendētās vielas
- aukstajam ūdenim

Общее описание:

Линейные картриджи из полипропиленового волокна для систем, устанавливаемых под мойкой и систем обратного осмоса. Устраняют песок, ржавчину, примеси и другие механические загрязнения.

Применение:

- осадок
- песок
- ил
- ржавчина
- прочие взвешенные вещества
- для холодной воды

General description:

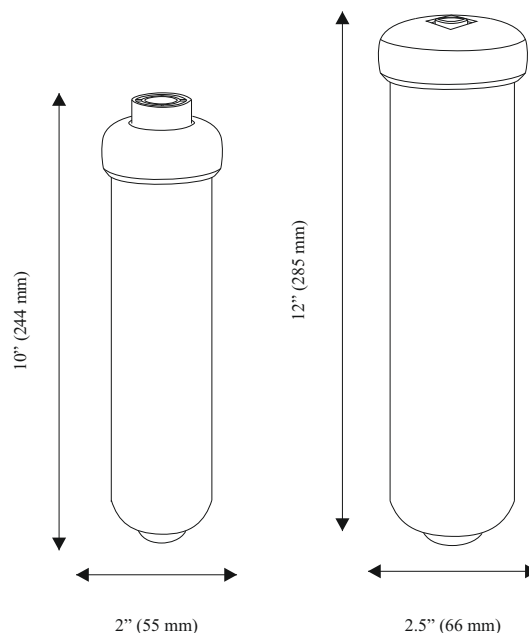
In-line sediment cartridge made of polypropylene fibers designed for under-counter and RO water filtration systems. Cartridges characterize with excellent sediment absorption of sand, silt, rust and suspended solids from potable water.

Application:

- sediments
- sand
- silt
- rust
- other suspended solids
- cold water use



| Artikuls / Артикул / Code | Modelis / Модель / Model | Izmērs / Размер / Size | Mikroni / Микрон / Microns | Iepak. gab. / Кол-во упак. / Packing pcs. | *Cena / Price / Цена € |
|---------------------------------|--------------------------------|------------------------------|----------------------------------|---|---------------------------|
| 59374 | AIPRO5 | 10"x2" | 5 | 25 | 6,11 |
| 59382 | AIPRO1M-AQ | 12"x2.5" | 1 | 20 | 6,78 |
| 59383 | AIPRO20M-AQ | 12"x2.5" | 20 | 20 | 6,78 |



AIPRO sērijas specifikācija:

Augstums: 10", 12"
Diametrs: 2", 2.1/2"
Pieslēgumu vītņu diametri: 1/4"
Vītņu tips: NPT (National Pipe Thread)
Nominālais poru izmērs: 1, 5, 20 mikroni
Kalpošanas ilgums: 3 - 6 mēneši (atkarīgs no ūdens piesārņojuma līmeņa)
Minimālā darba temperatūra: 2°C
Maksimālā darba temperatūra: 45°C
Izmērs (Augst. x Diam.) 10"x2": 244 x 55 (mm)
Izmērs (Augst. x Diam.) 12"x2.5": 285 x 66 (mm)
Atbilstība FDA CFR Title 21
Sertifikācija NSF
Ražots ES

Спецификация серии AIPRO:

Высота: 10", 12"
Диаметр: 2", 2.1/2"
Диаметры подключений: 1/4"
Тип резьбы: NPT (National Pipe Thread)
Номинальный размер пор: 1, 5, 20 микрон
Срок службы: 3 - 6 месяцев (зависит от уровня загрязнения воды)
Минимальная рабочая температура: 2oC
Максимальная рабочая температура: 45oC
Размер (Выс. x Диамет.) 10"x 2": 244 x 55 (mm)
Размер (Выс. x Диамет.) 12"x2.5": 285 x 66 (mm)
Соответствие FDA CFR Title 21
Сертификация NSF
Произведено в ЕС

AIPRO series specification:

Length: 10", 12"
Diameter: 2", 2.1/2"
Connection diameters: 1/4"
Thread type: NPT (National Pipe Thread)
Micron rating: 1, 5, 20
Filter life: 3 - 6 months (depends on contamination level of water)
Minimum working temperature: 2°C
Maximum working temperature: 45°C
Dimensions (H x OD) 10"x2": 244 x 55 (mm)
Dimensions (H x OD) 12"x2.5": 285 x 66 (mm)
FDA CFR Title 21 compliance
NSF approved product
Made in EU

In-line granulētās aktivētās kokosriekstu čaulas ogleis kārtidži Aquafilter AICRO sērijas IN-LINE КАРТРИДЖ С АКТИВИРОВАННЫМ УГЛЕМ ИЗ СКОРЛУПЫ КОКОСОВЫХ ОРЕХОВ AQUAFILTER СЕРИИ AICRO IN-LINE COCONUT SHELL GAC CARTRIDGES AQUAFILTER AICRO SERIES

* Ieteicamā mazumtirdzniecības cena ar PVN par 1 gab./ Recommended price with VAT for 1 pcs. / Рекомендуемая цена с НДС за 1 шт.



Vispārīgs apraksts:

Lineārie kārtidži ar aktivēto ogli no kokosa rieksta čaulas ir paredzēti sistēmām zem virtuves izlietnēm vai atgriezeniskā ozmozes sistēmām. Tiek izmantots atgriezeniskās ozmozes sistēmās kā postfiltrs. Uzlabo ūdens smaržu un garšu. Kārtidžs tiek aprīkots ar drošības filtru kas neļauj filtrācijas iebērumam izskaloties.

Общее описание:

Линейный картридж с активированным углём из скорлупы кокосовых орехов для систем, устанавливаемых под мойкой и систем обратного осмоса. Картридж используется в системах обратного осмоса как постфильтр, придаёт воде превосходный вкус и запах. Картридж оснащён фильтром, предотвращающим проникновение наружу частичек фильтрационной загрузки.

General description:

In-line filter cartridge is filled with a mixture of anthracite and coconut shell activated carbon designed to work with most RO filtration systems. Cartridge improves taste and smell of water and is designed for filtration of cold potable water and equipped with end filter which prevents particles of filtration media from being washed out.

Pielietojums:

- hlora atdalīšana
- pesticīdu noņemšana
- toksisko un organisko savienojumu noņemšana
- smaržas un garšas uzlabošana
- aukstajam ūdenim

Применение:

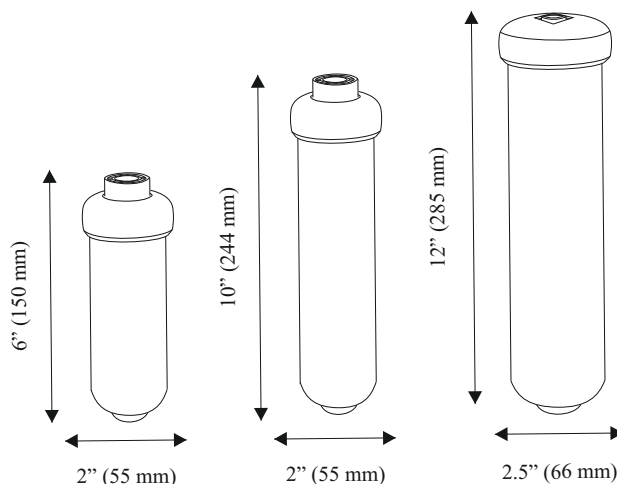
- удаление хлора
- удаление пестицидов
- удаление токсичных органических соединений
- улучшение вкуса и запаха
- для холодной воды

Application:

- chlorine removal
- pesticides removal
- toxic organic compounds removal
- taste and odour improvement
- cold water use



| Artikuls / Артикул / Code | Modelis / Модель / Model | Izmērs / Размер / Size | Raž. (mēn) / Ресурс (мес) / Longev. (m) | Iepak. gab. / Кол-во упак. / Packing pcs. | *Cena / Price / Цена € |
|---------------------------------|--------------------------------|------------------------------|---|---|---------------------------|
| 59375S | AICRO5-AQ | 6"x2" | 3 - 6 | 24 | 5,63 |
| 59375 | AICRO | 10"x2" | 3 - 6 | 25 | 4,51 |
| 59375L | AICRO-L-AQ | 12"x2.5" | 3 - 6 | 20 | 7,72 |



AICRO sērijas specifikācija:

Augstums: 6", 10", 12"
Diametrs: 2", 2.1/2"
Pieslēgumu vītņu diametri: 1/4"
Vītņu tips: NPT (National Pipe Thread)
Kalpošanas ilgums: 3 - 6 mēneši (atkarīgs no ūdens piesārņojuma līmeņa)
Minimālā darba temperatūra: 2°C
Maksimālā darba temperatūra: 45°C
Izmērs (Augst. x Diam.) 6"x2": 150 x 55 (mm)
Izmērs (Augst. x Diam.) 10"x2": 244 x 55 (mm)
Izmērs (Augst. x Diam.) 12"x2.5": 285 x 66 (mm)
Atbilstība FDA CFR Title 21
Sertifikācija NSF
Ražots ES

Спецификация серии AICRO:

Высота: 6", 10", 12"
Диаметр: 2", 2.1/2"
Диаметры подключений: 1/4"
Тип резьбы: NPT (National Pipe Thread)
Срок службы: 3 - 6 месяцев (зависит от уровня загрязнения воды)
Минимальная рабочая температура: 2°C
Максимальная рабочая температура: 45°C
Размер (Выс. x Диам.) 6"x2": 150 x 55 (mm)
Размер (Выс. Диам.) 10"x 2": 244 x 55 (mm)
Размер (Выс. x Диам.) 12"x2.5": 285 x 66 (mm)
Соответствие FDA CFR Title 21
Сертификация NSF
Произведено в ЕС

AICRO series specification:

Length: 6", 10", 12"
Diameter: 2", 2.1/2"
Connection diameters: 1/4"
Thread type: NPT (National Pipe Thread)
Filter life: 3 - 6 months (depends on contamination level of water)
Minimum working temperature: 2°C
Maximum working temperature: 45°C
Dimensions (H x OD) 6"x2": 150 x 55 (mm)
Dimensions (H x OD) 10"x2": 244 x 55 (mm)
Dimensions (H x OD) 12"x2.5": 285 x 66 (mm)
FDA CFR Title 21 compliance
NSF approved product
Made in EU

In-line antimikrobiāli/antibaktēriāli granulētās aktivētās kokosriekstu čaulas ogles kārtidži Aquafilter AICRO-AB sērijas

IN-LINE ANTIMIKROBĀLĀS/ANTIBAKTĒRIĀLĀS GRANULĒTĀS AKTIVĒTĀS KOKOSRIEKSTU ČAULAS OGLES KĀRTIDŽI
КОКОСОВЫХ ОРЕХОВ СЕРИИ АQUAFILTER AICRO-AB

IN-LINE ANTIMICROBIAL/ANTIBACTERIAL COCONUT SHELL GAC CARTRIDGES AQUAFILTER AICRO-AB SERIES

* Ieteicamā mazumtirdzniecības cena ar PVN par 1 gab./ Recommended price with VAT for 1 pcs. / Рекомендуемая цена с НДС за 1 шт.



Vispārīgs apraksts:

Lineārie kārtidži ar aktivēto ogli no kokosa rieksta čaulas ir paredzēti sistēmām zem virtuves izlietnēm vai atgriezeniskā osmozes sistēmām. Tiek izmantots atgriezeniskās osmozes sistēmās kā postfiltrs. Uzlabo ūdens smaržu un garšu. Kārtidžs tiek aprīkots ar drošības filtru kas neļauj filtrācijas iebērumam izskaloties. Antibaktēriāls / antimikrobu pārklājums pēc BACINIX tehnoloģijas, kas ir balstīta uz nanosudrabu, pasargā kārtidžu no baktēriju veidošanās un novērš pelējumu un sēnītes augšanu.

Общее описание:

Линейный картридж с активированным углём из скорлупы кокосовых орехов для систем, устанавливаемых под мойкой и систем обратного осмоса. Картридж используется в системах обратного осмоса как постфильтр, придаёт воде превосходный вкус и запах. Картридж оснащён фильтром, предотвращающим проникновение наружу частичек фильтрационной загрузки. Антибактериальная / антимикробная технология BACINIX, основанная на наносеребре, предохраняет картридж от образования бактерий и развития грибка.

General description:

In-line filter cartridge is filled with a mixture of anthracite and coconut shell activated carbon designed to work with most RO filtration systems. Cartridge improves taste and smell of water and is designed for filtration of cold potable water and equipped with end filter which prevents particles of filtration media from being washed out. Nanosilver-based active agent prevents from microbiological growth as well as inhibit growth of destructive fungus, mold and mildew.

Pielietojums:

- smago metālu noņemšana (Pb, Cu, Hg, Sr, Cs)
- hlora atdalīšana
- pesticīdu noņemšana
- toksisko un organisko savienojumu noņemšana
- smaržas un garšas uzlabošana
- antimikrobiāls / antibaktēriāls
- aukstajam ūdenim

Применение:

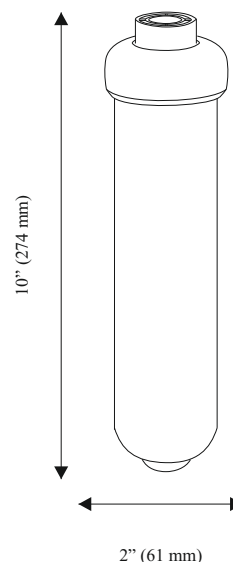
- удаление тяжелых металлов (Pb, Cu, Hg, Sr, Cs)
- удаление хлора
- удаление пестицидов
- удаление токсичных органических соединений
- улучшение вкуса и запаха
- антимикробный / антибактериальный
- для холодной воды

Application:

- heavy metals removal (Pb, Cu, Hg, Sr, Cs)
- chlorine removal
- pesticides removal
- toxic organic compounds removal
- taste and odour improvement
- antimicrobial / antibacterial
- cold water use



| Artikuls / Артикул / Code | Modelis / Модель / Model | Izmērs / Размер / Size | Raž. (mēn) / Ресурс (мес) / Longev. (m) | Iepak. gab. / Кол-во упак. / Packing pcs. | *Cena / Price / Цена € |
|---------------------------------|--------------------------------|------------------------------|---|---|---------------------------|
| 59375-AB | AICRO-AB | 10"x2" | 3 - 6 | 25 | 9,93 |



AICRO-AB sērijas specifikācija:

Augstums: 10"
Диаметр: 2"
Pieslēgumu vītņu diametri: 1/4"
Vītņu tips: NPT (National Pipe Thread)
Kalpošanas ilgums: 3 - 6 mēneši (atkarīgs no ūdens piesārņojuma līmeņa)
Minimālā darba temperatūra: 2°C
Maksimālā darba temperatūra: 45°C
Izmērs (Augst. x Diam.) 10"x2": 274 x 61 (mm)
Atbilstība FDA CFR Title 21
Sertifikācija NSF
Ražots ES

Спецификация серии AICRO-AB:

Высота: 10"
Диаметр: 2"
Диаметры подключений: 1/4"
Тип резьбы: NPT (National Pipe Thread)
Срок службы: 3 - 6 месяцев (зависит от уровня загрязнения воды)
Минимальная рабочая температура: 2°C
Максимальная рабочая температура: 45°C
Размер (Выс. Днам.) 10"x 2": 274 x 61 (mm)
Соответствие FDA CFR Title 21
Сертификация NSF
Произведено в ЕС

AICRO-AB series specification:

Length: 10"
Diameter: 2"
Connection diameters: 1/4"
Thread type: NPT (National Pipe Thread)
Filter life: 3 - 6 months (depends on contamination level of water)
Minimum working temperature: 2°C
Maximum working temperature: 45°C
Dimensions (H x OD) 10"x2": 274 x 61 (mm)
FDA CFR Title 21 compliance
NSF approved product
Made in EU

In-line mineralizācijas kārtidži Aquafilter AIMRO sērijas IN-LINE МИНЕРАЛИЗИРУЮЩИЙ КАРТРИДЖ АQUAFILTER СЕРИИ AIMRO IN-LINE MINERALIZING CARTRIDGES AQUAFILTER AIMRO SERIES

* Ieteicamā mazumtirdzniecības cena ar PVN par 1 gab./ Recommended price with VAT for 1 pcs. / Рекомендуемая цена с НДС за 1 шт.



Vispārīgs apraksts:

Lineārais mineralizācijas kārtidžs. Tiek izmantots pēc atgriezeniskās osmozes ūdens attīršanas procesa. Ejoj cauri kārtidžam, ūdens tiek bagātināts ar nepieciešamiem cilvēkam mikroelementiem: kalciju, magniju, nātriju un kāliju. Ir paredzēts sistēmām zem virtuves izlietnēm vai atgriezeniskās osmozes sistēmām. Kārtidžs tiek aprīkots ar drošības filtru, kas neļauj filtrācijas iebērumam izskaloties.

Pielietojums:

- pH regulācija
- bagātināšana ar minerāliem
- uzlabo veselību
- ūdens sārmīnāšana
- RO pēcfiltrs
- aukstajam ūdenim

Общее описание:

Линейный минерализующий картридж. Используется после процесса обратного осмоса. Вода проходящая через загрузку обогащается микроэлементами необходимыми для организма человека, такими как: кальций, магний, калий, натрий. Подходит к системам под кухонную мойку и системам обратного осмоса.

Применение:

- регуляция pH
- обогащение минералами
- улучшает здоровье
- ошелачивание воды
- ОО постфильтр
- для холодной воды

General description:

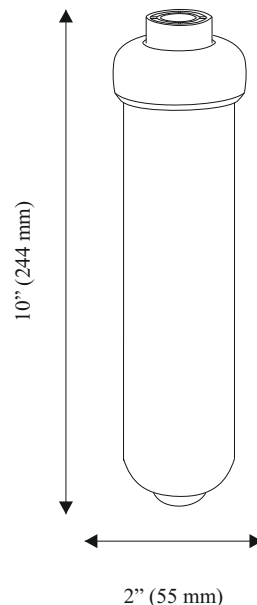
In-Line mineralizing filter cartridge used as post filter in RO systems. This cartridge adds on essential minerals, such as: calcium, potassium, magnesium and sodium to already filtered water. RO filtration removes 96% - 98% of all contaminants as well as beneficial minerals and that is why AIMRO is an important post filtration addition to any RO system.

Application:

- pH adjustment
- mineral enrichment
- improves health
- water alkalizing
- post RO
- cold water use



| Artikuls / Артикул / Code | Modelis / Модель / Model | Izmērs / Размер / Size | Raž. (mēn) / Ресурс (мес) / Longev. (m) | Iepak. gab. / Упак. шт. / Packing pcs. | *Cena / Price / Цена € |
|---------------------------------|--------------------------------|------------------------------|---|--|---------------------------|
| 59377 | AIMRO | 10"x2" | 3 - 6 | 25 | 7,12 |



AICRO sērijas specifikācija:

Augstums: 10"
Diametrs: 2"
Pieslēgumu vītņu diametri: 1/4"
Vītņu tips: NPT (National Pipe Thread)
Kalpošanas ilgums: 3 - 6 mēneši (atkarīgs no ūdens piesārņojuma līmeņa)
Minimālā darba temperatūra: 2°C
Maksimālā darba temperatūra: 45°C
Izmērs (Augst. x Diam.) 10"x2": 244 x 55 (mm)
Atbilstība FDA CFR Title 21
Sertifikācija NSF
Ražots ES

Спецификация серии AICRO:

Высота: 10"
Диаметр: 2"
Диаметры подключений: 1/4"
Тип резьбы: NPT (National Pipe Thread)
Срок службы: 3 - 6 месяцев (зависит от уровня загрязнения воды)
Минимальная рабочая температура: 2°C
Максимальная рабочая температура: 45°C
Размер (Выс. Диам.) 10"x 2": 244 x 55 (mm)
Соответствие FDA CFR Title 21
Сертификация NSF
Произведено в ЕС

AICRO series specification:

Length: 10"
Diameter: 2"
Connection diameters: 1/4"
Thread type: NPT (National Pipe Thread)
Filter life: 3 - 6 months (depends on contamination level of water)
Minimum working temperature: 2°C
Maximum working temperature: 45°C
Dimensions (H x OD) 10"x2": 244 x 55 (mm)
FDA CFR Title 21 compliance
NSF approved product
Made in EU

In-line mīkstināšanas kārtidži Aquafilter AISTRO sērijas IN-LINE УМЯГЧАЮЩИЙ КАРТРИДЖ АQUAFILTER СЕРИИ АISTRO IN-LINE SOFTENING CARTRIDGES AQUAFILTER AISTRO SERIES

* *Ieteicamā mazumtirdzniecības cena ar PVN par 1 gab./ Recommended price with VAT for 1 pcs. / Рекомендуемая цена с НДС за 1 шт.*



Made in EU



Vispārīgs apraksts:

Lineārais mīkstināšanas kārtidžs satur jonapmaiņas granulātu ar augstu kalcija un magnija jonu aizvietošanas īpašību pret nātrija joniem. Pasargā sadzīves iekārtas no cietības sāļiem un palielina mazgāšanas līdzekļu efektivitāti līdz 30%. Ir paredzēts sistēmām zem virtuves izlietnēm vai atgriezeniskā ozmoses sistēmām. Kārtidžs tiek aprīkots ar drošības filtru, kas neļauj filtrācijas iebērumam izskaloties.

Pielietojums:

- ūdens cietības samazināšana
- pretkaļķu
- sadzīves tehnikas aizsardzība
- aukstajam ūdenim

Общее описание:

Линейный умягчающий картридж содержит ионообменный гранулят с высокой способностью замены ионов кальция и магния на ионы натрия. Предохраняют бытовое оборудование от солей жесткости и увеличивают эффективность моющих средств 30%. Подходит к системам под кухонную мойку и системам обратного осмоса. Картридж оснащен фильтром, предотвращающим проникновение наружу частичек фильтрационной загрузки.

Применение:

- снижение жесткости воды
- защита от накипи
- защита бытовой техники
- для холодной воды

General description:

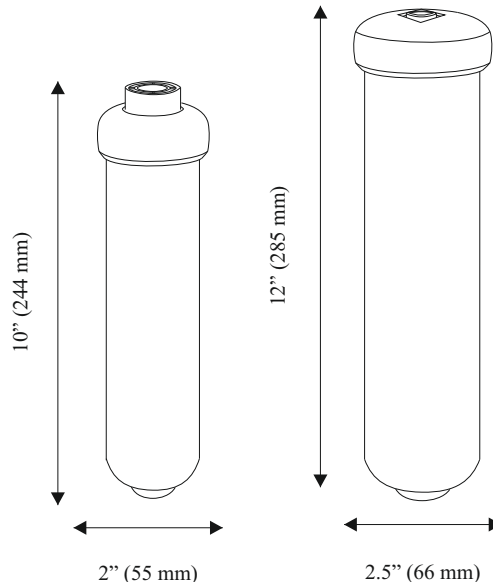
In-line cartridge is filled with ion exchange water softening media. The chemical process of exchanging ions of calcium and magnesium into ions of sodium eliminates water hardness. Water with high content of ions of calcium and magnesium minerals (so called hard water) causes sink stains and damages home appliances such as: tea kettle, dishwasher and washing machine, and increases their energy consumption. Compatible with most under-sink RO systems for filtration of cold potable water. Equipped with end filter preventing particles of filtration media from being washed out.

Application:

- reduces water hardness
- antiscald
- protection of appliances
- cold water use



| Artikuls / Артикул / Code | Modelis / Модель / Model | Izmērs / Размер / Size | Raž. (mēn) / Ресурс (мес) / Longev. (m) | Iepak. gab. / Кол-во упак. / Packing pcs. | *Cena / Цена / € |
|---------------------------------|--------------------------------|------------------------------|---|---|------------------------|
| 59373 | AISTRO | 10"x2" | 3 - 6 | 25 | 3,04 |
| 59373L | AISTRO-L-AQ | 12"x2.5" | 3 - 6 | 20 | 8,57 |



AISTRO sērijas specifikācija:

Augstums: 10", 12"
Diametrs: 2", 2.1/2"
Pieslēgumu vītņu diametri: 1/4"
Vītņu tips: NPT (National Pipe Thread)
Kalpošanas ilgums: 3 - 6 mēneši (atkarīgs no ūdens piesāņojuma līmeņa)
Minimālā darba temperatūra: 2°C
Maksimālā darba temperatūra: 45°C
Izmērs (Augst. x Diam.) 10"x2": 244 x 55 (mm)
Izmērs (Augst. x Diam.) 12"x2.5": 285 x 66 (mm)
Atbilstība FDA CFR Title 21
Sertifikācija NSF
Ražots ES

Спецификация серии AISTRO:

Высота: 10", 12"
Диаметр: 2", 2.1/2"
Диаметры подключений: 1/4"
Тип резьбы: NPT (National Pipe Thread)
Срок службы: 3 - 6 месяцев (зависит от уровня загрязнения воды)
Минимальная рабочая температура: 2°C
Максимальная рабочая температура: 45°C
Размер (Выс. x Диам.) 10"x 2": 244 x 55 (mm)
Размер (Выс. x Диам.) 12"x2.5": 285 x 66 (mm)
Соответствие FDA CFR Title 21
Сертификация NSF
Произведено в ЕС

AISTRO series specification:

Length: 10", 12"
Diameter: 2", 2.1/2"
Connection diameters: 1/4"
Thread type: NPT (National Pipe Thread)
Filter life: 3 - 6 months (depends on contamination level of water)
Minimum working temperature: 2°C
Maximum working temperature: 45°C
Dimensions (H x OD) 10"x2": 244 x 55 (mm)
Dimensions (H x OD) 12"x2.5": 285 x 66 (mm)
FDA CFR Title 21 compliance
NSF approved product
Made in EU

In-line atdzelžošanas un mīkstināšanas kārtidži Aquafilter AISTRO-2 sērijas IN-LINE ОБЕЗЖЕЛЕЗИВАЮЩИЙ И УМЯГЧАЮЩИЙ КАРТРИДЖ АQUAFILTER СЕРИИ АISTRO-2 IN-LINE IRON REMOVAL AND SOFTENING CARTRIDGES AQUAFILTER AISTRO-2 SERIES

* Ieteicamā mazumtirdzniecības cena ar PVN par 1 gab./ Recommended price with VAT for 1 pcs. / Рекомендуемая цена с НДС за 1 шт.



Made in EU



Vispārīgs apraksts:

Lineārais mīkstināšanas un atdzelžošanas kārtidžs satur granulātu, kas atdzelžo un mīkstina ūdeni. Aizvieto kalcija un magnija jonus pret nātrija joniem. Attīra ūdeni no dzelzs joniem, sērūdeņraža, noņem ūdens metālisko garšu un smaržu. Ir parēdzēts sistēmām zem virtuves izlietnēm vai atgriezeniskā ozmoses sistēmām. Kārtidžs tiek aprīkots ar drošības filtru, kas neļauj filtrācijas iebērumam izskaloties.

Pielietojums:

- dzelzs un mangāna samazināšana
- ūdens cietības samazināšana
- pretkaļķu
- sadzīves tehnikas aizsardzība
- aukstajam ūdenim

Общее описание:

Универсальный картридж содержит специальный гранулят умягчающий и обезжелезивающий воду. Заменяет ионы кальция и магния на ионы натрия, удаляет ионы железа, сероводород, металлический вкус и запах воды. Подходит к системам под кухонную мойку и системам обратного осмоса. Картридж оснащён в фильтром, предотвращающим проникновение наружу частичек фильтрационной загрузки.

Применение:

- снижение марганца и железа
- снижение жесткости воды
- защита от накипи
- защита бытовой техники
- для холодной воды

General description:

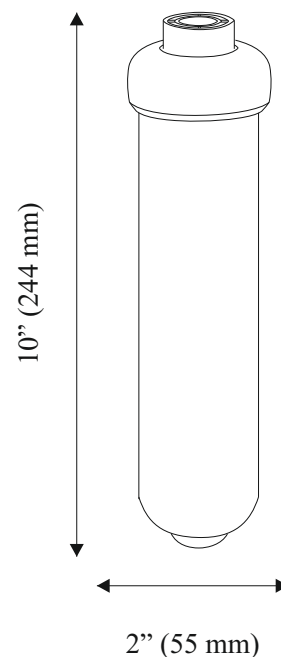
In-line filter cartridge contains a special water softening and iron removing bed. This filter cartridge removes hydrogen sulfide and metallic taste and odor. In addition, it reduces water hardness by exchanging calcium and magnesium ions with sodium ions. Is compatible with most under-sink and RO filtration systems available on the market. Is equipped with a post filter stage that prevents particles of filtration media from exiting the cartridge casing.

Application:

- iron and manganese reducing
- reduces water hardness
- antiscale
- protection of appliances
- cold water use



| Artikuls / Артикул / Code | Modelis / Модель / Model | Izmērs / Размер / Size | Raž. (mēn) / Ресурс (мес) / Longev. (m) | Iepak. gab. / Кол-во упак. / Packing pcs. | *Cena / Price / Цена € |
|---------------------------------|--------------------------------|------------------------------|---|---|---------------------------|
| 59373-2 | AISTRO-2 | 10"x2" | 3 - 6 | 25 | 5,26 |



AISTRO-2 sērijas specifikācija:

Augstums: 10"
Diametrs: 2"
Pieslēgumu vītņu diametri: 1/4"
Vītņu tips: NPT (National Pipe Thread)
Kalpošanas ilgums: 3 - 6 mēneši (atkarīgs no ūdens piesārņojuma līmeņa)
Minimālā darba temperatūra: 2°C
Maksimālā darba temperatūra: 45°C
Izmērs (Augst. x Diam.) 10"x2": 244 x 55 (mm)
Atbilstība FDA CFR Title 21
Sertifikācija NSF
Ražots ES

Спецификация серии AISTRO-2

Высота: 10"
Диаметр: 2"
Диаметры подключений: 1/4"
Тип резьбы: NPT (National Pipe Thread)
Срок службы: 3 - 6 месяцев (зависит от уровня загрязнения воды)
Минимальная рабочая температура: 2°C
Максимальная рабочая температура: 45°C
Размер (Выс. x Диам.) 10"x 2": 244 x 55 (mm)
Соответствие FDA CFR Title 21
Сертификация NSF
Произведено в ЕС

AISTRO-2 series specification:

Length: 10"
Diameter: 2"
Connection diameters: 1/4"
Thread type: NPT (National Pipe Thread)
Filter life: 3 - 6 months (depends on contamination level of water)
Minimum working temperature: 2°C
Maximum working temperature: 45°C
Dimensions (H x OD) 10"x2": 244 x 55 (mm)
FDA CFR Title 21 compliance
NSF approved product
Made in EU

In-line kārtiņdžs ar biokeramisku iebērumu maisījumu Aquafilter AIFIR-200 sērijas

IN-LINE KАРТРИДЖ СО СМЕСЬЮ БИОКЕРАМИЧЕСКИХ ЗАГРУЗОК АQUAFILTER СЕРИИ АIFIR-200

IN-LINE CARTRIDGE WITH BIOCERAMIC MEDIA MIXTURE AIFIR-200 SERIES

** Ieteicamā mazumtirdzniecības cena ar PVN par 1 gab./ Recommended price with VAT for 1 pcs. / Рекомендуемая цена с НДС за 1 шт.*



Vispārīgs apraksts:

Lineārais kārtiņdžs ar biokeramisku iebērumu maisījumu mineralizē un padara ūdeni sārmainu. Ūdenī samazinās ORP līmenis (uz -100mV) un paaugstinās pH līmenis (~2 vienībām) Kā arī bagātina ūdeni ar cilvēkam nepieciešamiem mikroelementiem: kalciju, magniju, nātriju un kāliju.

Общее описание:

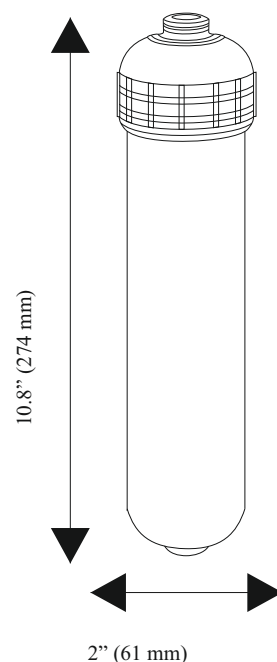
Линейный подщелачивающий и минерализующий картридж AIFIR200 содержит смесь биокерамических загрузок. У воды прошедшей через картридж снижается ОВП (на -100 мV) и увеличивается уровень pH (приблизительно на 2 ед.) Дополнительно насыщает воду необходимыми организму минералами: так кальций, магний, калий, натрий.

General description:

In-line alkalizing-mineralizing cartridge with mixture of bioceramic media. Water passing cartridge loses ORP level (for 100mV) and increases pH level (for ~2 points) Also enriches water with micro elements necessary for human organism, such as: calcium, magnesium, sodium and potassium.



| Artikuls / Артикул / Code | Modelis / Модель / Model | Izmērs / Размер / Size | Raž. (mēn) / Ресурс (мес) / Longev. (m) | Iepak. gab. / Кол-во упак. / Packing pcs. | *Cena / Price / Цена € |
|---------------------------------|--------------------------------|------------------------------|---|---|---------------------------|
| 59385 | AIFIR-200 | 10"x2" | 6 - 12 | 25 | 27,41 |



AIFIR-200 sērijas specifikācija:

Augstums: 10"
Diametrs: 2"
Pieslēgumu vītņu diametri: 1/4"
Vītņu tips: NPT (National Pipe Thread)
Kalpošanas ilgums: 3 - 6 mēneši (atkarīgs no ūdens piesārņojuma līmeņa)
Minimālā darba temperatūra: 2°C
Maksimālā darba temperatūra: 45°C
Izmērs (Augst. x Diam.) 10.8"x2": 274 x 61 (mm)
Atbilstība FDA CFR Title 21
Sertifikācija NSF
Ražots ES

Спецификация серии AIFIR-200:

Высота: 10"
Диаметр: 2"
Диаметры подключений: 1/4"
Тип резьбы: NPT (National Pipe Thread)
Срок службы: 3 - 6 месяцев (зависит от уровня загрязнения воды)
Минимальная рабочая температура: 2°C
Максимальная рабочая температура: 45°C
Размер (Выс. Диамет.) 10.8"x 2": 274 x 61 (mm)
Соответствие FDA CFR Title 21
Сертификация NSF
Произведено в ЕС

AIFIR-200 series specification:

Length: 10"
Diameter: 2"
Connection diameters: 1/4"
Thread type: NPT (National Pipe Thread)
Filter life: 3 - 6 months (depends on contamination level of water)
Minimum working temperature: 2°C
Maximum working temperature: 45°C
Dimensions (H x OD) 10.8"x2": 274 x 61 (mm)
FDA CFR Title 21 compliance
NSF approved product
Made in EU

In-line jonizācijas kārtiņš Aquafilter AIFIR2000 sērijas IN-LINE ИОНИЗИРУЮЩИЙ КАРТРИДЖ АQUAFILTER СЕРИИ АIFIR2000 IN-LINE IONIZING CARTRIDGES AQUAFILTER AIFIR2000 SERIES

* Ieteicamā mazumtirdzniecības cena ar PVN par 1 gab./ Recommended price with VAT for 1 pcs. / Рекомендуемая цена с НДС за 1 шт.



Vispārīgs apraksts:

Lineārais jonizācijas kārtiņš AIFIR2000 pozitīvi ietekmē uz daudzus fizioloģiskus procesus un bagātina ūdeni ar skābekli. Ir parādīts sistēmām zem virtuves izlietnēm vai atgriezeniskās ozmozes sistēmām.

Общее описание:

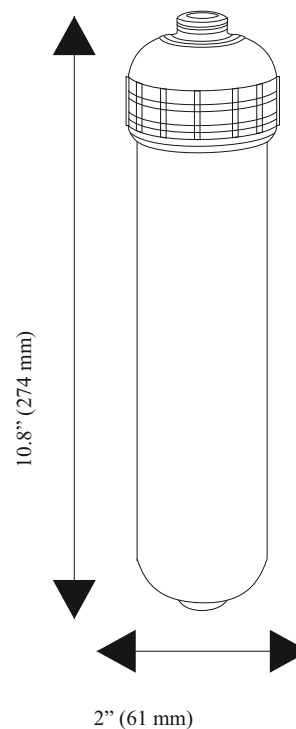
Линейный ионизирующий картридж AIFIR2000. Ионизированная вода легко усваивается организмом человека, положительно влияет на многие физиологические процессы и обогащает воду кислородом. Подходит к большинству систем под кухонную мойку и систем обратного осмоса.

General description:

In-Line ionizing cartridge. Reduces water cluster and therefore water is better absorbed by the body. Moreover the toxins are removed from the body much easier. Is used in filtration systems and Reverse Osmosis system as post filter.



| Artikuls / Артикул / Code | Modelis / Модель / Model | Izmērs / Размер / Size | Raž. (mēn) / Ресурс (мес) / Longev. (m) | Iepak. gab. / Кол-во упак. / Packing pcs. | *Cena / Price / Цена € |
|---------------------------------|--------------------------------|------------------------------|---|---|---------------------------|
| 59378 | AIFIR2000 | 10"x2" | 6 - 12 | 25 | 23,71 |



AIFIR2000 sērijas specifikācija:

Augstums: 10"
Diametrs: 2"
Pieslēgumu vītņu diametri: 1/4"
Vītņu tips: NPT (National Pipe Thread)
Kalpošanas ilgums: 3 - 6 mēneši (atkarīgs no ūdens piesārņojuma līmeņa)
Minimālā darba temperatūra: 2°C
Maksimālā darba temperatūra: 45°C
Izmērs (Augst. x Diam.) 10.8"x2": 274 x 61 (mm)
Atbilstība FDA CFR Title 21
Sertifikācija NSF
Ražots ES

Спецификация серии AIFIR2000:

Высота: 10"
Диаметр: 2"
Диаметры подключений: 1/4"
Тип резьбы: NPT (National Pipe Thread)
Срок службы: 3 - 6 месяцев (зависит от уровня загрязнения воды)
Минимальная рабочая температура: 2°C
Максимальная рабочая температура: 45°C
Размер (Выс. Диам.) 10.8"x 2": 274 x 61 (mm)
Соответствие FDA CFR Title 21
Сертификация NSF
Произведено в ЕС

AIFIR2000 series specification:

Length: 10"
Diameter: 2"
Connection diameters: 1/4"
Thread type: NPT (National Pipe Thread)
Filter life: 3 - 6 months (depends on contamination level of water)
Minimum working temperature: 2°C
Maximum working temperature: 45°C
Dimensions (H x OD) 10.8"x2": 274 x 61 (mm)
FDA CFR Title 21 compliance
NSF approved product
Made in EU

In-line kārtiņš SIDE-BY-SIDE tipa ledusskapjiem Aquafilter FCCBKDF3-QM-AQM sērijas IN-LINE КАРТРИДЖ ДЛЯ ХОЛОДИЛЬНИКОВ ТИПА SIDE-BY-SIDE AQUAFILTER СЕРИИ FCCBKDF3-QM-AQM IN-LINE CARTRIDGE FOR SIDE-BY-SIDE FRIDGES AQUAFILTER FCCBKDF3-QM-AQM SERIES

* Ieteicamā mazumtirdzniecības cena ar PVN par 1 gab./ Rekomended price with VAT for 1 pcs. / Рекомендуемая цена с НДС за 1 шт.



Vispārīgs apraksts:

In-Line kārtiņi ir paredzēti SIDE-BY-SIDE tipa ledusskapjiem, ledus ģeneratoriem un kafijas aparātiem. Kārtiņi satur dažādus iebērumu veidus: aktivēto ogli no kokosu riekstu čaulam, mīkstināšanas sveķi un KDF iebērumu, kā arī polipropilēna auduma filtru. Kārtiņš attīra ūdeni no mehāniskiem neīrūmumiem, mīkstina ūdeni, kā arī novērš baktēriju un vīrusu veidošanos, pazemina smago metālu un dzelzs koncentrāciju, kā arī attīra ūdeni no sērūdeņraža un pesticīdiem. Aktivētā ogle no kokosu riekstu čaulas attīra ūdeni no hlorā, fenolā, benzolā un organiskām vielām, uzlabo ūdens smaržu un garšu.

Общее описание:

In-Line картриджи предназначены для холодильников типа SIDE-BY-SIDE, ледогенераторов и кофейных аппаратов. Картриджи содержат несколько видов загрузок: активированный уголь из скорлупы кокосовых орехов, умягчающую смолу и загрузку KDF, а так же фильтр из полипропиленовой ткани. Картридж очищает воду от механических загрязнений, умягчает воду, предотвращает развитие бактерий и вирусов, снижает концентрацию тяжёлых металлов и железа, удаляет сероводород и пестициды. Активированный уголь из скорлупы кокосовых орехов удаляет из воды хлор, фенол, бензол и органические загрязнения, улучшают вкус и запах воды.

General description:

In-Line cartridges for SIDE-BY-SIDE type fridges, ice makers and coffee machines. Cartridges contains several filtration medias: coconut shell activated carbon, softening media, KDF and polypropylene fabric. Cartridge effectively removes various impurities such as sediments (sand, silt, rust, etc.), free chlorine, pesticides, organic substances, iron and heavy metals. It also reduces water hardness. Coconut shell activated carbon removes chlorine, solvents and aromatic hydrocarbons (improves the taste and odor) and compounds, phenol, benzene, and organic substances.

Pielietojums:

- dzelzs un mangāna samazināšana
- smago metālu noņemšana (Pb, Cu, Hg, Sr, Cs)
- ūdens cietības samazināšana
- pretkaļķu
- sadzīves tehnikas aizsardzība
- hlora atdalīšana
- sērūdeņraža atdalīšana
- pesticīdu noņemšana
- toksisko un organisko savienojumu noņemšana
- aukstajam ūdenim

Применение:

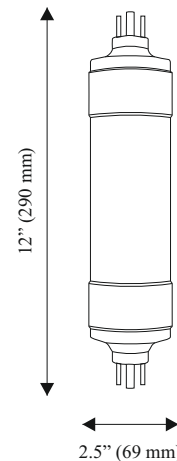
- снижение марганца и железа
- удаление тяжелых металлов (Pb, Cu, Hg, Sr, Cs)
- снижение жесткости воды
- защита от накипи
- защита бытовой техники
- удаление хлора
- удаление сероводорода
- удаление пестицидов
- удаление токсичных органических соединений
- для холодной воды

Application:

- iron and manganese reducing
- heavy metals removal (Pb, Cu, Hg, Sr, Cs)
- reduces water hardness
- antiscald
- protection of appliances
- chlorine removal
- hydrogen sulphide removal
- pesticides removal
- toxic organic compounds removal
- cold water use



| Artikuls / Артикул / Code | Modelis / Модель / Model | Izmērs / Размер / Size | Raž. (mēn) / Ресурс (мес) / Longev. (m) | Iepak. gab. / Упак. шт / Packing pcs. | *Cena / Price / Цена € |
|---------------------------------|--------------------------------|------------------------------|---|---|---------------------------------|
| 59387 | FCCBKDF3- QM-AQM | 12"x2.5" | 3 - 6 | 20 | 15,40 |



FCCBKDF3-QM-AQM sērijas specifikācija:

Augstums: 12"
Diametrs: 2.1/2"
Pieslēgumu vītņu diametri: 1/4"
Vītņu tips: NPT (National Pipe Thread)
Kalpošanas ilgums: 3 - 6 mēneši (atkarīgs no ūdens piesārņojuma līmeņa)
Minimālā darba temperatūra: 2°C
Maksimālā darba temperatūra: 45°C
Izmērs (Augst. x Diam.) 12"x2.5": 290 x 69 (mm)
Atbilstība FDA CFR Title 21
Sertifikācija NSF
Ražots ES

Спецификация серии FCCBKDF3-QM-AQM:

Высота: 12"
Диаметр: 2.1/2"
Диаметры подключений: 1/4"
Тип резьбы: NPT (National Pipe Thread)
Срок службы: 3 - 6 месяцев (зависит от уровня загрязнения воды)
Минимальная рабочая температура: 2°C
Максимальная рабочая температура: 45°C
Размер (Выс. Диам.) 12"x 2.5": 290 x 69 (mm)
Соответствие FDA CFR Title 21
Сертификация NSF
Произведено в ЕС

FCCBKDF3-QM-AQM series specification:

Length: 12"
Diameter: 2.1/2"
Connection diameters: 1/4"
Thread type: NPT (National Pipe Thread)
Filter life: 3 - 6 months (depends on contamination level of water)
Minimum working temperature: 2°C
Maximum working temperature: 45°C
Dimensions (H x OD) 12"x2.5": 290 x 69 (mm)
FDA CFR Title 21 compliance
NSF approved product
Made in EU

In-line tukšie kārtidži Aquafilter AICRO-E sērijas IN-LINE СЕРИИ АQUAFILTER ПУСТОЙ КАРТРИДЖ АICRO-E IN-LINE EMPTY CARTRIDGES AQUAFILTER AICRO-E SERIES

* Ieteicamā mazumtirdzniecības cena ar PVN par 1 gab./ Recommended price with VAT for 1 pcs. / Рекомендуемая цена с НДС за 1 шт.



Vispārīgs apraksts:

Tukšie kārtidži ļauj izveidot nepieciešamo kārtidžu līniju, izmantojot dažādus iebērumus. Korpusi tiek komplektēti ar gumijas blīvi un komplektu (augšējā un apakšējā), kuri novērš filtrācijas iebēruma izskalošanu.

Pielietojums:

- Tiek pielietots ar sveķem, granulētu aktivēto ogli vai jebkuru citu speciālo filtrācijas iebērumu

Общее описание:

Пустые картриджидают возможность создать собственную линию картриджей, засыпая определённой засыпкой. Корпусы комплектуются прокладкой и комплектом губок (верхняя и нижняя), которые предотвращают проникновение наружу частичек фильтрационной загрузки.

Применение:

- Подходит для использования со смолами, гранулированным активированным углем или любой другой специальной фильтрующей загрузкой

General description:

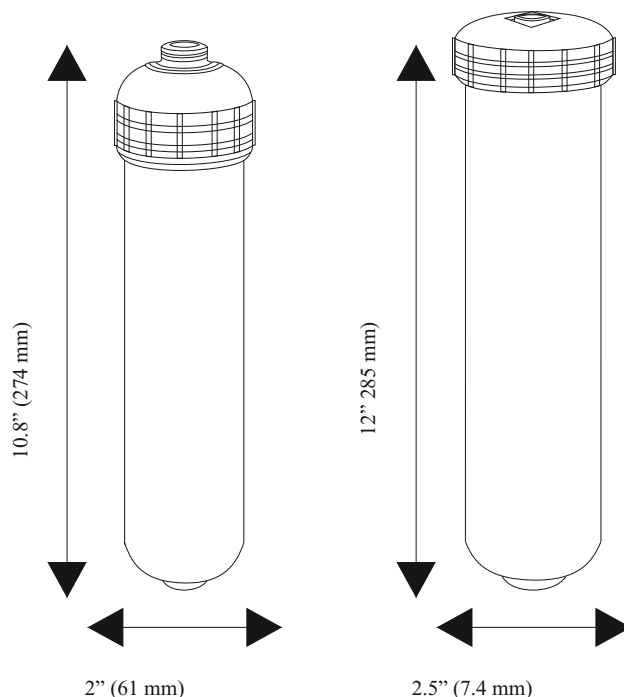
In-line empty cartridges give a possibility to create a necessary cartridge line with a help of different filtration media. Cartridge bodies are equipped with o-ring and mechanical post filter, that prevent filtration media from being slushed out.

Application:

- Suitable for use with resins, granular activated carbon or a special media of your choice.



| Artikuls / Артикул / Code | Modelis / Модель / Model | Izmērs / Размер / Size | Iepak. gab. / Кол-во упак. / Packing pcs. | *Cena / Price / Цена € |
|---------------------------------|--------------------------------|------------------------------|---|---------------------------|
| 59384 | AICRO-E-2CL-THR | 10"x2" | 25 | 3,85 |
| 59386 | AICRO-E-212CL-THR | 12"x2.5" | 20 | 5,24 |



AICRO-E sērijas specifikācija:

Augstums: 10", 12"
Diametrs: 2", 2.1/2"
Pieslēgumu vītņu diametri: 1/4"
Vītņu tips: NPT (National Pipe Thread)
Minimālā darba temperatūra: 2°C
Maksimālā darba temperatūra: 45°C
Izmērs (Augst. x Diam.) 10.8"x2": 274 x 61 (mm)
Izmērs (Augst. x Diam.) 12"x2.5": 285 x 74 (mm)
Atbilstība FDA CFR Title 21
Sertifikācija NSF
Ražots ES

Спецификация серии АICRO-E:

Высота: 10", 12"
Диаметр: 2", 2.1/2"
Диаметры подключений: 1/4"
Тип резьбы: NPT (National Pipe Thread)
Минимальная рабочая температура: 2°C
Максимальная рабочая температура: 45°C
Размер (Выс. Диам.) 10.8"x 2": 274 x 61 (mm)
Размер (Выс. Диам.) 12"x 2.5": 285 x 74 (mm)
Соответствие FDA CFR Title 21
Сертификация NSF
Произведено в ЕС

AICRO-E series specification:

Length: 10", 12"
Diameter: 2", 2.1/2"
Connection diameters: 1/4"
Thread type: NPT (National Pipe Thread)
Minimum working temperature: 2°C
Maximum working temperature: 45°C
Dimensions (H x OD) 10.8"x2": 274 x 61 (mm)
Dimensions (H x OD) 12"x2.5": 285 x 74 (mm)
FDA CFR Title 21 compliance
NSF approved product
Made in EU

Kapilārā membrāna Aquafilter TLCHF-FP sērijas УЛЬТРАФИЛЬТРАЦИОННАЯ МЕМБРАНА AQUAFILTER TLCHF-2T СЕРИИ ULTRAFILTRATION MEMBRANE AQUAFILTER TLCHF-FP SERIES

** Ieteicamā mazumtirdzniecības cena ar PVN par 1 gab./ Recommended price with VAT for 1 pcs. / Рекомендуемая цена с НДС за 1 шт.*



Vispārīgs apraksts:

Kapilārā membrāna attīra ūdeni no smiltīm, dūņām, rūsas un citiem mehāniskiem netīrumiem, kā arī dažādām baktērijām un vīrusiem. Kapilārās membrānas tiek ražotas no polipropilēna šķiedras un skaitās kā alternatīva osmotiskai filtrācijai. Filtrācijas laikā ūdens netiek izmests kanalizācijā.

Pielietojums:

- nogulsnes
- smiltis
- dūņas
- rūsa
- pārējās suspendētās vielas
- baktērijas un vīrusi
- aukstajam ūdenim

Общее описание:

Капиллярная мембрана очищает воду от ржавчины, песка, осадка и других механических загрязнений, а также некоторых бактерий и вирусов. Капиллярная мембрана изготовлена из полипропиленовых волокон и является альтернативой для осмотической фильтрации. Во время фильтрации вода в канализацию не сбрасывается.

Применение:

- осадок
- песок
- ил
- ржавчина
- прочие взвешенные вещества
- бактерии и вирусы
- для холодной воды

General description:

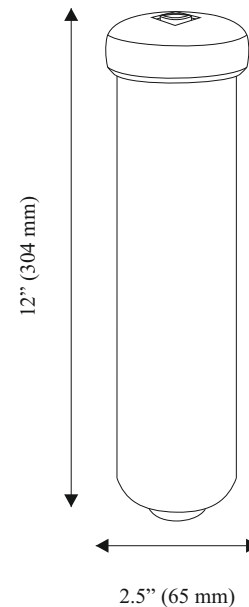
Hollow fiber membrane removes sediment particles, such as: sand, silt, rust and other mechanical contaminants and certain bacteria and viruses and it can be used instead of RO membrane. In comparison to RO membranes, hollow fiber membranes characterize zero rejection ratio resulting in quicker and more efficient delivery of clean water.

Application:

- sediments
- sand
- silt
- rust
- other suspended solids
- bacteria and viruses
- cold water use



| Artikuls / Артикул / Code | Modelis / Модель / Model | Izmērs / Размер / Size | Raž. (mēn) / Ресурс (мес) / Longev. (m) | Iepak. gab. / Упак. шт / Packing pcs. | *Cena / Price / Цена € |
|---------------------------------|--------------------------------|------------------------------|---|---|---------------------------|
| 59574 | TLCHF-FP | 12"x2.5" | 6 - 12 | 20 | 26,50 |



TLCHF-FP sērijas specifikācija:

Augstums: 12"
Diametrs: 2.5"
Pieslēgumu vītņu diametri: 1/4"
Vītņu tips: NPT (National Pipe Thread)
Nominālais poru izmērs: 0.01 mikroni
Kalpošanas ilgums: 6 - 12 mēneši (atkarīgs no ūdens piesārņojuma līmeņa)
Darba spiediens: līdz 3.5 bar
Maksimālā ūdens plūsma: līdz 1.9 l/st
Minimālā darba temperatūra: 2°C
Maksimālā darba temperatūra: 45°C
Izmērs (Augst. x Diam.) 12"x2.5": 304 x 65 (mm)
Atbilstība FDA CFR Title 21
Sertifikācija NSF
Ražots ES

Спецификация серии TLCHF-FP:

Высота: 12"
Диаметр: 2.5"
Диаметры подключений: 1/4"
Тип резьбы: NPT (National Pipe Thread)
Номинальный размер пор: 0.01 микрон
Срок службы: 6 - 12 месяцев (зависит от уровня загрязнения воды)
Рабочее давление: до 3.5 бар
Максимальный поток воды: до 1.9 л/ч
Минимальная рабочая температура: 2°C
Максимальная рабочая температура: 45°C
Размер (Выс. Д diam.) 12"x 2.5": 304 x 65 (mm)
Соответствие FDA CFR Title 21
Сертификация NSF
Произведено в ЕС

TLCHF-FP series specification:

Length: 12"
Diameter: 2.5"
Connection diameters: 1/4"
Thread type: NPT (National Pipe Thread)
Micron rating: 0.01 micron
Filter life: 6 - 12 months (depends on contamination level of water)
Operation pressure: up to 3.5 bar
Maximum water flow: up to 1.9 lpm
Minimum working temperature: 2°C
Maximum working temperature: 45°C
Dimensions (H x OD) 12"x2.5": 304 x 65 (mm)
FDA CFR Title 21 compliance
NSF approved product
Made in EU

Kapilārā membrāna Aquafilter TLCHF-2T sērijas УЛЬТРАФИЛЬТРАЦИОННАЯ МЕМБРАНА AQUAFILTER TLCHF-2T СЕРИИ ULTRAFILTRATION MEMBRANE AQUAFILTER TLCHF-2T SERIES

* Ieteicamā mazumtirdzniecības cena ar PVN par 1 gab./ Recommended price with VAT for 1 pcs. / Рекомендуемая цена с НДС за 1 шт.



Vispārīgs apraksts:

Kapilārā membrāna attīra ūdeni no smiltīm, dūņām, rūsas un citiem mehāniskiem netīrumiem, kā arī dažādām baktērijām un vīrusiem. Kapilārās membrānas tiek ražotas no polipropilēna šķiedras un skaitās kā alternatīva osmotiskai filtrācijai. Filtrācijas laikā ūdens netiek izmests kanalizācijā.

Pielietojums:

- nogulsnes
- smiltis
- dūņas
- rūsa
- pārējās suspendētās vielas
- baktērijas un vīrusi
- aukstajam ūdenim

Общее описание:

Капиллярная мембрана очищает воду от ржавчины, песка, осадка и других механических загрязнений, а также некоторых бактерий и вирусов. Капиллярная мембрана изготовлена из полипропиленовых волокон и является альтернативой для осмотической фильтрации. Во время фильтрации вода в канализацию не сбрасывается.

Применение:

- осадок
- песок
- ил
- ржавчина
- прочие взвешенные вещества
- бактерии и вирусы
- для холодной воды

General description:

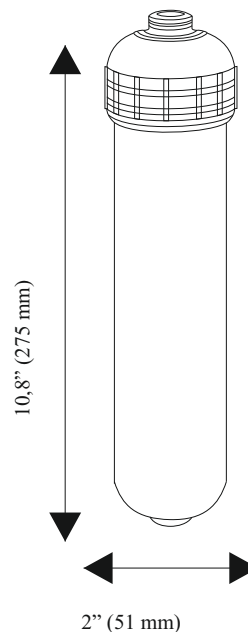
Hollow fiber membrane removes sediment particles, such as: sand, silt, rust and other mechanical contaminants and certain bacteria and viruses and it can be used instead of RO membrane. In comparison to RO membranes, hollow fiber membranes characterize zero rejection ratio resulting in quicker and more efficient delivery of clean water.

Application:

- sediments
- sand
- silt
- rust
- other suspended solids
- bacteria and viruses
- cold water use



| Artikuls / Артикул / Code | Modelis / Модель / Model | Izmērs / Размер / Size | Raž. (mēn) / Ресурс (мес) / Longev. (m) | Iepak. gab. / Упак. шт / Packing pcs. | *Cena / Price / Цена € |
|---------------------------------|--------------------------------|------------------------------|---|---|---------------------------|
| 59574K1 | TLCHF-2T | 10"x2" | 6 - 12 | 25 | 26,33 |



TLCHF-2T sērijas specifikācija:

Augstums: 10"
Diametrs: 2"
Pieslēgumu vītņu diametri: 1/4"
Vītņu tips: NPT (National Pipe Thread)
Nominālais poru izmērs: 0.01 mikroni
Kalpošanas ilgums: 6 - 12 mēneši (atkarīgs no ūdens piesārņojuma līmeņa)
Darba spiediens: līdz 3.5 bar
Maksimālā ūdens plūsma: līdz 1.9 l/st
Minimālā darba temperatūra: 2°C
Maksimālā darba temperatūra: 45°C
Izmērs (Augst. x Diam.) 10.8"x2": 275 x 51 (mm)
Atbilstība FDA CFR Title 21
Sertifikācija NSF
Ražots ES

Спецификация серии TLCHF-2T

Высота: 10"
Диаметр: 2"
Диаметры подключений: 1/4"
Тип резьбы: NPT (National Pipe Thread)
Номинальный размер пор: 0.01 микрон
Срок службы: 6 - 12 месяцев (зависит от уровня загрязнения воды)
Рабочее давление: до 3.5 бар
Максимальный поток воды: до 1.9 л/ч
Минимальная рабочая температура: 2°C
Максимальная рабочая температура: 45°C
Размер (Выс. Диам.) 10.8"x 2": 275 x 51 (mm)
Соответствие FDA CFR Title 21
Сертификация NSF
Произведено в ЕС

TLCHF-2Tseries specification:

Length: 10"
Diameter: 2"
Connection diameters: 1/4"
Thread type: NPT (National Pipe Thread)
Micron rating: 0.01 micron
Filter life: 6 - 12 months (depends on contamination level of water)
Operation pressure: up to 3.5 bar
Maximum water flow: up to 1.9 lpm
Minimum working temperature: 2°C
Maximum working temperature: 45°C
Dimensions (H x OD) 10.8"x2": 275 x 51 (mm)
FDA CFR Title 21 compliance
NSF approved product
Made in EU

RO membrāna Aquafilter TFC sērijas ОО МЕМБРАНА АQUAFILTER TFC СЕРИИ RO MEMBRANE AQUAFILTER TFC SERIES

* *Ieteicamā mazumtirdzniecības cena ar PVN par 1 gab./ Recommended price with VAT for 1 pcs. / Рекомендуемая цена с НДС за 1 шт.*



Made in EU



Vispārīgs apraksts:

Aquafilter osmotiskās membrānas tiek ražotas no Filmtec™ ASV materiāliem. Membrāna sastāv no daudziem slāņiem, kuri tiek uzvīti uz perforēta stieņa, kas atrodas membrānas iekšā. Membrāna aiztur līdz 96-99% organisko un neorganisko piesārņojumu, smago metālu, baktēriju un vīrusu, ar izmēru lielāku par 0,0001 μm. Visi piesārņojumi tiek atdalīti un izskaloti kanalizācijā.

Pielietojums:

- atgrieziskās osmozes iekārtas
- sāls noņemšana

Общее описание:

Осмотические мембраны торговой марки m. Мембрана состоит из множества слоев, намотанных на перфорированный стержень, находящийся внутри мембраны. Мембрана задерживает 96-99% растворенных в воде органических и неорганических загрязнений, тяжелых металлов и некоторых бактерий и вирусов размером более 0,0001 μm. Изготовлены из материалов высокого качества Aquafilter. Загрязнения отделяются и выбрасываются в канализацию.

Применение:

- системы обратного осмоса
- удаление солей

General description:

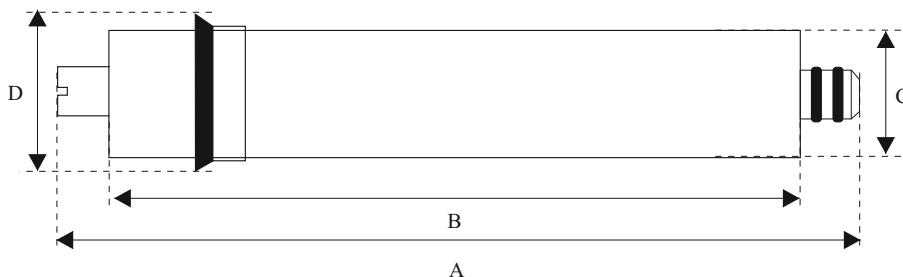
Original Aquafilter RO membranes made of genuine Filmtec™ material compatible with most RO systems available on the market. Effectively removes 96%-99% of solid organic and inorganic particles, certain bacteria and viruses, VOC's not smaller than 0.0001 μm and improves overall quality of water. All contaminants are automatically discharged into the home drain system.

Application:

- reverse osmosis systems
- salt removal



| Artikuls / Артикул / Code | Modelis / Модель / Model | Izmērs litri dienā / Размер литры в день / Size GPD | Raž. (mēn) / Ресурс (мес) / Longev. (m) | Iepak. gab. / Упак. шт / Packing pcs. | *Cena / Price / Цена € |
|---------------------------------|--------------------------------|--|---|---|---------------------------|
| 59571AQ | TFC-50F | 50 (190) | 60 | 25 | 33,59 |
| 59572AQ | TFC-75F | 75 (284) | 60 | 25 | 34,60 |
| 59573AQ | TFC-100F | 100 (378) | 60 | 25 | 47,04 |



TFC sērijas specifikācija:

Formas koeficients: 1218
Nominālais poru izmērs: 0.0001 mikroni
Kalpošanas ilgums: 60 mēneši (atkarīgs no ūdens piesārņojuma līmeņa)
Darba spiediens: 2.8 - 6 bar
Maksimālais darba spiediens: līdz 8 bar
Mīnīmālā darba temperatūra: 2°C
Maksimālā darba temperatūra: 45°C
Izmēri:
A - 11.75" (298 mm)
B - 10" (254 mm)
C - 1.75" (44 mm)
D - 1.9" (48 mm)
Atbilstība FDA CFR Title 21
Sertifikācija NSF
Ražots ASV

Спецификация серии TFC

Форм фактор: 1218
Номинальный размер пор: 0.0001 микрон
Срок службы: 60 месяцев (зависит от уровня загрязнения воды)
Рабочее давление: 2.8 - 6 бар
Максимальное рабочее давление: до 8 бар
Минимальная рабочая температура: 2°C
Максимальная рабочая температура: 45°C
Размеры:
A - 11.75" (298 mm)
B - 10" (254 mm)
C - 1.75" (44 mm)
D - 1.9" (48 mm)
Соответствие FDA CFR Title 21
Сертификация NSF
Произведено в США

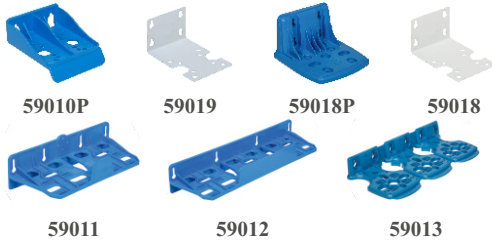
TFC series specification:

Form factor: 1218
Micron rating: 0.0001 micron
Filter life: 60 months (depends on contamination level of water)
Operation pressure: 2.8 - 6 bar
Maximum operating pressure: up to 8 bar
Minimum working temperature: 2°C
Maximum working temperature: 45°C
Dimensions:
A - 11.75" (298 mm)
B - 10" (254 mm)
C - 1.75" (44 mm)
D - 1.9" (48 mm)
FDA CFR Title 21 compliance
NSF approved product
Made in USA

Piederumi ПРИНАДЛЕЖНОСТИ / ACCESSORIES

* Ieteicamā mazumtirdzniecības cena ar PVN par 1 gab. / Recommended price with VAT for 1 pcs. / Рекомендуемая цена с НДС за 1 шт.

Filtru korpusu kronšteini КРОНШТЕИНЫ ДЛЯ КОРПУСОВ ФИЛЬТРОВ / FILTER HOUSINGS MOUNTING BRACKETS



| Artikuls / Артикул Code | Modelis / Модель / Model | Apraksts / Описание / Description | *Cena / Price / Цена € |
|-------------------------------|--------------------------------|---|---------------------------|
| 59010P | FXBR1PB | H10B, H10C, H05A, H10G, H20A, H10A, H105 | 1,32 |
| 59019 | FXBR5 | H10B, H10C, H05A, H10G, H20A, H105, H102, H101 | 2,11 |
| 59018P | FXBRBBP-B | FHBC, HB1D, HB2D, HB1B, HB2B | 7,23 |
| 59018 | FXBRBB | FHBC, HB1D, HB2D, HB1B, HB2B | 4,98 |
| 59011 | FXBR2PN | H10B, H10A | 7,16 |
| 59012 | FXBR3PN | H10B, H10A | 5,16 |
| 59013 | FXBR3-B | H10B, H10A | 7,07 |
| 59013A | FXBR3 | H10A | 4,76 |

Filtru korpusu atslēgas КЛЮЧИ ДЛЯ КОРПУСОВ ФИЛЬТРОВ / FILTER HOUSINGS WRENCHES



| Artikuls / Артикул Code | Modelis / Модель / Model | Apraksts / Описание / Description | *Cena / Price / Цена € |
|-------------------------------|--------------------------------|--|---------------------------|
| 59001 | FXWR1-BL | H10B, H10C, H10A, EG14-4, EG14- 5, H105 | 1,59 |
| 59002-BL | FXWR3-BL | H05A, H10G, H101 | 1,57 |
| 59016 | FXWR1BB | FHBC | 6,85 |
| 59016Z | FXWR1BB-BL | FHBC, HB1D, HB2D, HB1B, HB2B, HHBB | 7,13 |
| 59015 | FXWRHOT | H102, H20H, H20A | 1,89 |
| 59001M | FXWR | EKOPF4; YT-25W | 1,13 |
| 59002 | FXWR3 | H20A, H102, H101 | 1,29 |

Blīves filtru korpusiem УПЛОТНИТЕЛЬНЫЕ КОЛЬЦА ДЛЯ КОРПУСОВ ФИЛЬТРОВ / FILTER HOUSING O-RINGS



| Artikuls / Артикул Code | Modelis / Модель / Model | Apraksts / Описание / Description | *Cena / Price / Цена € |
|-------------------------------|--------------------------------|---|---------------------------|
| 59960 | OR-3-S / OR-3-D | H10B, H10C, H10A, H105 | 1,82 |
| 59965 | OR-N-900x35 | EG14CWAQ-4, FHPR10" old type | 0,71 |
| 59966 | OR-N-890x30 | H05A, H10G | 0,86 |
| 59961Z | OR-N-1524x57 | HB1D, HB2D, HB1B, HB2B, HHBB | 2,87 |
| 59961C | OR-N-1480x55 | FHBC-B1 | 2,32 |
| 59963 | OR-N-1080x35 | H20A, H102 | 2,15 |
| 59968 | OR-N-630x40 | YT-25 | 0,75 |
| 59962AQ | OR-E-915x40 | FHPR-N | 0,72 |
| 59967 | OR-N-890x35 | Trīsdalīgiem korpusiem H101 | 0,30 |

Bakteriostātisks centralizācijas gredzens ANTIBACTERIAL CENTRALIZING O-RING / АНТИБАКТЕРИАЛЬНОЕ ЦЕНТРАЛИЗАЦИОННОЕ КОЛЬЦО



| Artikuls / Артикул Code | Modelis / Модель / Model | Apraksts / Описание / Description | *Cena / Price / Цена € |
|-------------------------------|--------------------------------|---|---------------------------|
| 59024 | NI-212-CENT-GR-AB | Slim 2.1/2" | 1,09 |
| 59025 | NI-412-CENT-GR-AB | BigBlue 4.1/2" | 1,82 |

FILTRU KARTRIDŽU BAKTERIOSTĀTISKS CENTRALIZĀCIJAS GREDZENS. CENTRALIZĒ KATRIDŽU FILTRA KOLBAS IEKŠĀ, PAZEMINA KARTRIDŽA UN FILTRA KORPUSA BOJĀJUMA RISKU MONTĀŽAS PROCESĀ. GREDZENS TĪEK IZGATAVOTS PĒC BACINIX™ TEHNOLOĢIJAS, KAS IR BALSTĪTA UZ NANOSUDRABU, KAS PASARGĀS NO BKTĒRIJU VEIDOŠANOS. /
АНТИБАКТЕРИАЛЬНОЕ ЦЕНТРАЛИЗОВАННОЕ КОЛЬЦО ДЛЯ КАРТРИДЖЕЙ ФИЛЬТРОВ. ЦЕНТРАЛИЗУЕТ КАРТРИДЖ ВНУТРИ КОЛБЫ, СНИЖАЕТ РИСК ПОВРЕЖДЕНИЯ КАРТРИДЖА И ЭЛЕМЕНТОВ КОЛБЫ ВО ВРЕМЯ ИНСТАЛЛЯЦИИ. КОЛЬЦО ИЗГОТОВЛЕНО ПО ТЕХНОЛОГИИ BACINIX™, ОСНОВАННОЙ НА НАНОСЕРЕБРЕ, ПРЕДОТВРАЩАЕТ РАЗВИТИЕ БАКТЕРИЙ. /
FILTER CARTRIDGE ANTIBACTERIAL AND CENTRALIZING RING. PUTS CARTRIDGE IN THE CENTER OF FILTER HOUSING AND LOWERS THE POSSIBILITY OF FILTER HOUSING OR FILTER CARTRIDGE DAMAGE DURING INSTALLATION PROCESS. IS MANUFACTURED WITH BACINIX™ TECHNOLOGY, BASED ON NANOSILVER, THAT PREVENTS FROM BACTERIA GROWING.

Manometrs МАНОМЕТР / PRESSURE GAUGE



| Artikuls / Артикул Code | Modelis / Модель / Model | Apraksts / Описание / Description | *Cena / Price / Цена € |
|-------------------------------|--------------------------------|---|---------------------------|
| 59976 | KCGA | 0-10 bar, 1/4"BSPT, 45mm | 5,85 |

Tiek uzstādīts kopā ar filtrācijas sistēmu, filtru korpusiem un nosēdumu filtraiem. Kontrolē kartridžu piesārņojuma līmeni un spiedienu ūdensapgādes sistēmā.

Устанавливается вместе с натрубными корпусами, осадочными фильтрами или фильтрующими системами. Контролирует степень загрязнения картриджа и давление в системе водоснабжения.

Can be installed on filtration systems, filter housings and filter housings with drain valve. Allow to control pressure in water system and level of cartridge contamination.

Pāreja manometram ПЕРЕХОД ДЛЯ МАНОМЕТРОВ / PRESSURE GAUGE EXTENDER



| Artikuls / Артикул Code | Modelis / Модель / Model | Apraksts / Описание / Description | *Cena / Price / Цена € |
|-------------------------------|--------------------------------|---|---------------------------|
| 59976A | KCGA-1-E2 | 0-10 bar, 1/8"x1/4" | 3,89 |

Pāreja KCGA-1 manometriem, filtru sērijām HB1D, HB2D, HB1B, HB2B

Переход для манометров KCGA-1, для серий фильтров HB1D, HB2D, HB1B, HB2B

Extender for KCGA-1 pressure gauges, suitable for HB1D, HB2D, HB1B, HB2B housing series.

Piederumi ПРИНАДЛЕЖНОСТИ / ACCESSORIES

* Ieteicamā mazumtirdzniecības cena ar PVN par 1 gab. / Recommended price with VAT for 1 pcs. / Рекомендуемая цена с НДС за 1 шт.

Ūdens tvertnes НАКОПИТЕЛЬНЫЕ БАКИ / RO TANKS



59576



59583



59578; 59579

| Artikuls / Артикул Code | Modelis / Модель / Model | Apraksts / Описание / Description | *Cena / Price / Цена € |
|-------------------------------|--------------------------------|---|---------------------------|
| 59583 | PRO3200P | 12.1 Litri 345 mm x 235 mm | 44,78 |
| 59576 | PRO4000W | 15 Litri 380 mm x 280 mm | 78,73 |
| 59578 | PRO42000N | 42 Litri 550 mm x 400 mm | 127,15 |
| 58579 | PRO77000N | 76 Litri 710 mm x 400 mm | 138,13 |

Elektromagnētisks vārsts ЭЛЕКТРОМАГНИТНЫЙ КЛАПАН / SOLENOID VALVE



| Artikuls / Артикул Code | Modelis / Модель / Model | Apraksts / Описание / Description | *Cena / Price / Цена € |
|-------------------------------|--------------------------------|---|---------------------------|
| 59973 | AT-SV-1000 | 24 VDC, 230mA | 17,05 |

Tiek uzstādīts Atrgriezeniskās Osmozes sistēmās, versijās ar sūkni 4-gaitas vārsta vietā vai priekš membrānas automātiskās skalošanas.

Устанавливается в системах Обратного Осмоса в версиях с помпой. Вместо 4-х ходового клапана или для автоматической промывки мембраны.

Can be installed in RO systems in versions with pump in place of four-way valve or for automatic membrane flushing.

Zema spiediena rādītājs ДАТЧИК НИЗКОГО ДАВЛЕНИЯ / LOW PRESSURE SWITCH



| Artikuls / Артикул Code | Modelis / Модель / Model | Apraksts / Описание / Description | *Cena / Price / Цена € |
|-------------------------------|--------------------------------|---|---------------------------|
| 59979 | AQ-LP1000-B | 1/4" QC, 24 VDC | 4,29 |

Zema spiediena rādītājs izslēgs sūkni, ja nav ūdens, ūdens apgādes sistēmā, pasargājot sūkni no pārkaršanas.

Датчик низкого давления отключает насос, если нет воды в водопроводной системе, тем самым предохраняет его от перегрева.

Low pressure switch turns off RO buster pump if there is no enough water at inlet connection.

Augsta spiediena rādītājs ДАТЧИК ВЫСОКОГО ДАВЛЕНИЯ / HIGH PRESSURE SWITCH



| Artikuls / Артикул Code | Modelis / Модель / Model | Apraksts / Описание / Description | *Cena / Price / Цена € |
|-------------------------------|--------------------------------|---|---------------------------|
| 59978 | AQ-HP1000-B | 2 x 1/4" QC, 24 VDC | 3,87 |

Augsta spiediena rādītājs izslēgs sūkni pēc ūdens tvertnes piepildīšanas.

Датчик высокого давления выключает насос после наполнения накопительного бака. Оснащён регулировкой рабочего давления.

High pressure switch turns off RO booster pump after water storage tank gets filled with the water. Pressure can be adjusted.

Piederumi ПРИНАДЛЕЖНОСТИ / ACCESSORIES

* Ieteicamā mazumtirdzniecības cena ar PVN par 1 gab. / Recommended price with VAT for 1 pcs. / Рекомендуемая цена с НДС за 1 шт.

Sūkņis НАСОС / PUMP



| Artikuls / Артикул Code | Modelis / Модель / Model | Apraksts / Описание / Description | *Cena / Price / Цена € |
|--|--------------------------------|---|------------------------|
| 59004D | M1207515_K | 2 x 1/4"QC | 57,31 |
| <p>Sūkņis atgriezeniskām osmozes sistēmām, tiek uzstādīts gadījumā, ja ūdesapgādes sistēmas spiediens ir zem 2.8 bar. Ūdens plūsma: 1,5 l/min Maks. spied.: 2 bar Maks izej. spied.: 5,5 bar Strāva: 1,7A Barošana: 24 VDC</p> <p>Насос для систем обратного осмоса, устанавливается в случае, когда давление в водопроводной сети меньше 2,8 бара. Поток воды: 1,5 л/мин Макс. вход. давление: 2 бар Макс. выход. давление: 5,5 бар Макс. ток: 1,7А Питание: 24 VDC</p> <p>Buster pump for RO systems should be installed if inlet water pressure is less than 2.8 bar Flow: 1.5 lpm Max inlet pressure: 2 bar Max outlet pressure: 5.5 bar Current strength: 1.7A Power supply: 24 VDC</p> | | | |

Sūkņa komplekts КОМПЛЕКТ НАСОСА / PUMP COMPLETE SET



| Artikuls / Артикул Code | Modelis / Модель / Model | Apraksts / Описание / Description | *Cena / Price / Цена € |
|--|--------------------------------|---|------------------------|
| 59004 | AFXPOMP | 1/4"QC | 137,89 |
| <p>Sūkņis atgriezeniskām osmozes sistēmām, tiek uzstādīts gadījumā, ja ūdesapgādes sistēmas spiediens ir zem 2.8 bar. Komplektācija: Kronšteins, sūkņis, transformators, šļutene, augsta un zema spiediena radītāji. Ūdens plūsma: 1,5 l/min Maks. spied.: 2 bar Maks izej. spied.: 5,5 bar Strāva: 1,7A Barošana: 24 VDC</p> <p>Насос устанавливается с системой обратного осмоса в случае, когда давление в водопроводной сети меньше 2,8 бара. Комплектация: Кронштейн, трансформатор, шланги, датчики высокого и низкого давления. Поток воды: 1,5 л/мин Макс. вход. давление: 2 бар Макс. выход. давление: 5,5 бар Макс. ток: 1,7А Питание: 24 VDC</p> <p>Buster pump for RO systems should be installed if inlet water pressure is less than 2.8 bar Set includes: Mounting bracket, buster pump, transformer, tubes, high and low pressure switches. Flow: 1.5 lpm Max inlet pressure: 2 bar Max outlet pressure: 5.5 bar Current strength: 1.7A Power supply: 24 VDC</p> | | | |

Sūkņa komplekts КОМПЛЕКТ НАСОСА / PUMP COMPLETE SET



| Artikuls / Артикул Code | Modelis / Модель / Model | Apraksts / Описание / Description | *Cena / Price / Цена € |
|---|--------------------------------|---|------------------------|
| 59005 | AFXPOMP-4 | 1/4" QC, 24VDC | 191,63 |
| <p>Sūkņis atgriezeniskām osmozes sistēmām, tiek uzstādīts gadījumā, ja ūdesapgādes sistēmas spiediens ir zem 2.8 bar. Komplektācija: Plastikāts korpus, sūkņis, transformators, atdzelžošanas/mikstināšanas kārtiņš, saurules, augsta un zema spiediena rādītāji. Ūdens plūsma: 1,5 l/min Maks. Spied.: 2 bar Maks izej. Spied.: 5,5 bar Strāva: 1,7a Barošana: 24 vdc</p> <p>Насос устанавливается с системой обратного осмоса в случае, когда давление в водопроводной сети меньше 2,8 бара. Комплектация: Пластиковый корпус, насос, трансформатор, картридж обезжелезивания/умягчения, шланги, датчики высокого и низкого давления. Поток воды: 1,5 л/мин Макс. вход. давление: 2 бар Макс. выход. давление: 5,5 бар Макс. ток: 1,7А Питание: 24 VDC</p> <p>Buster pump for RO systems should be installed if inlet water pressure is less than 2.8 bar Set includes: Plastic casing, pump, transformer, iron removing/softening cartridge, tubings, high and low pressure switches. Flow: 1.5 lpm Max inlet pressure: 2 bar Max outlet pressure: 5.5 bar Current strength: 1.7A Power supply: 24 VDC</p> | | | |

Barošanas bloks БЛОК ПИТАНИЯ / POWER SUPPLY



| Artikuls / Артикул Code | Modelis / Модель / Model | Apraksts / Описание / Description | *Cena / Price / Цена € |
|---|--------------------------------|---|------------------------|
| 59004-17A | M120501-T17-C | 1.7A, 24VDC | 24,09 |
| 59004-5A | T50 | 5A, 24VDC | 50,53 |
| <p>Sūkņis atgriezeniskām osmozes sistēmām, tiek uzstādīts gadījumā, ja ūdesapgādes sistēmas spiediens ir zem 2.8 bar. Komplektācija: Plastikāts korpus, sūkņis, transformators, atdzelžošanas/mikstināšanas kārtiņš, saurules, augsta un zema spiediena rādītāji. Ūdens plūsma: 1,5 l/min Maks. Spied.: 2 bar Maks izej. Spied.: 5,5 bar Strāva: 1,7a Barošana: 24 vdc</p> <p>Насос устанавливается с системой обратного осмоса в случае, когда давление в водопроводной сети меньше 2,8 бара. Комплектация: Пластиковый корпус, насос, трансформатор, картридж обезжелезивания/умягчения, шланги, датчики высокого и низкого давления. Поток воды: 1,5 л/мин Макс. вход. давление: 2 бар Макс. выход. давление: 5,5 бар Макс. ток: 1,7А Питание: 24 VDC</p> <p>Buster pump for RO systems should be installed if inlet water pressure is less than 2.8 bar Set includes: Plastic casing, pump, transformer, iron removing/softening cartridge, tubings, high and low pressure switches. Flow: 1.5 lpm Max inlet pressure: 2 bar Max outlet pressure: 5.5 bar Current strength: 1.7A Power supply: 24 VDC</p> | | | |

Spiediena regulators ar misiņa ventili РЕГУЛЯТОР ДАВЛЕНИЯ С ЛАТУННЫМ ВЕНТИЛЕМ / PRESSURE REGULATOR WITH BRASS VALVE



| Artikuls / Артикул Code | Modelis / Модель / Model | Apraksts / Описание / Description | *Cena / Price / Цена € |
|---|--------------------------------|---|------------------------|
| 59733 | ADV-REG-CR | 1/2"FTx1/2"MTx1/4"QC | 26,05 |
| <p>Spiediena regulators ar adaptieri un misiņa lodveida ventili. Pasargā ūdens attīrīšanas sistēmas no spiediena lēcieniem.</p> <p>Регулятор давления с адаптером и латунным шаровым клапаном. Предохраняет системы очистки воды от перепадов давления в водопроводной сети.</p> <p>Adjustable pressure regulator with connector and brass ball valve. Keeps in safe water filtration systems from hydraulic hammering.</p> | | | |

Spiediena ierobežotājs ОГРАНИЧИТЕЛЬ ДАВЛЕНИЯ / PRESSURE REGULATOR



| Artikuls / Артикул Code | Modelis / Модель / Model | Apraksts / Описание / Description | *Cena / Price / Цена € |
|--|--------------------------------|---|------------------------|
| 59734 | PLV-0104-50_K | 2 x 1/4"QC, < 3.5 bar | 14,11 |
| <p>Maksimāli pieļaujama ūdens ieejas spiediens - līdz 20 bāri. Komplektā ietilps montāžas klipsis. /Регулятор давления воды для фильтрационных систем и систем Обратного Осмоса. Ограничивает давление до 3.5 бар., предохраняя установленное после него оборудование от скачков давления воды. Максимально допустимое давление на входе - до 20 бар. В комплект входит монтажное крепление. /Pressure regulator with permanent level of outlet pressure for filtration systems and RO systems. Limits pressure below 3.5 bar. keeping in safe installed filtration systems from hydraulic hammering. Maximum available inlet pressure - up to 20 bar. Set includes mounting hanger.</p> | | | |

Piederumi ПРИНАДЛЕЖНОСТИ / ACCESSORIES

* Ieteicamā mazumtirdzniecības cena ar PVN par 1 gab. / Recommended price with VAT for 1 pcs. / Рекомендуемая цена с НДС за 1 шт.

Četrģaitas vārsts ЧЕТЫРЕХХОДОВОЙ КЛАПАН / FOUR WAY VALVE



| Artikuls / Артикул Code | Modelis / Модель / Model | Apraksts / Описание / Description | *Cena / Price / Цена € |
|--|--------------------------------|---|------------------------|
| 59948J | S-3000W | 4 x 1/4"QC | 7,16 |
| <p>Četrģaitas vārsts atgriezeniskās osmozes sistēmām kontrolē sistēmas darbību, atbild par ūdens plūsmas virzienu.</p> <p>Четырехходовой клапан для систем обратного осмоса управляет работой системы, отвечает за направление и поток воды.</p> <p>Four way valve for RO systems. Controls RO system working process and water flow directions.</p> | | | |

Drenāžas apskava ДРЕНАЖНЫЙ ХОМУТ / DRAIN CLAMP



| Artikuls / Артикул Code | Modelis / Модель / Model | Apraksts / Описание / Description | *Cena / Price / Цена € |
|--|--------------------------------|---|------------------------|
| 59917 | SC500B14 | D40/50 x 1/4"QC | 1,79 |
| <p>Drenāžas apskava atgriezeniskās osmozes sistēmām. Tiek komplektēta ar blīvgumiju un skrūvēm.</p> <p>Дренажный хомут для систем обратного осмоса. В комплект входят шурупы и уплотнительное кольцо.</p> <p>Drain clamp for RO systems. Set includes gasket and screws.</p> | | | |

Plūsmas ierobežotājs ОГРАНИЧИТЕЛЬ ПОТОКА / FLOW RESTRICTOR



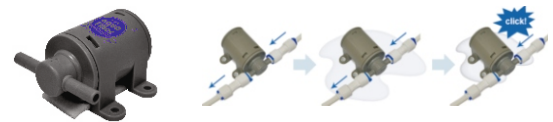
| Artikuls / Артикул Code | Modelis / Модель / Model | Apraksts / Описание / Description | *Cena / Price / Цена € |
|-------------------------------|--------------------------------|---|------------------------|
| 59919 | AQ-FR-300 | 2 x 1/4"QC, 300 cc./min | 3,08 |
| 59919J | AQ-FR-420 | 2 x 1/4"QC, 420 cc./min | 3,15 |
| 59920J | AQ-FR-500 | 2 x 1/4"QC, 500 cc./min | 3,30 |

Plūsmas ierobežotājs atgriezeniskās osmozes filtrācijas sistēmām nosaka ūdens daudzumu, kas tiek izskalots kanalizācijā.

Ограничитель потока для систем Обратного Осмоса. Определяет количество воды сбрасываемое в дренаж.

Restrictor for RO systems. Limits water flow that flushes to drainage. Restrictor should be installed according to membrane capacity.

Mehāniskais ūdens noplūdes detektors МЕХАНИЧЕСКИЙ ДАТЧИК УТЕЧКИ ВОДЫ / MECHANICAL LEAK DETECTOR



| Artikuls / Артикул Code | Modelis / Модель / Model | Apraksts / Описание / Description | *Cena / Price / Цена € |
|-------------------------------|--------------------------------|---|------------------------|
| 59969 | AIMIAO2 | 2 x 1/4"QC | 11,70 |

Mehāniskais ūdens noplūdes detektors filtrācijas sistēmām un atgriezeniskās osmozes filtrācijas sistēmām. Nelielas ūdens noplūdes gadījumā detektors aizver ciet ūdens padevi pēc tā uzstādītajām iekārtām. Vienreizējai pielietošanai!

Механический датчик утечки воды для фильтрационных систем и систем Обратного Осмоса. В случае обнаружения небольшого количества воды, датчик закрывает подачу воды на установленное после него оборудование. Может быть использован один раз.

Mechanical leak detector for filtration systems and RO systems. In case of small leak detection it closes outlet flow to installed after it filtration systems. For one-time use!

Ūdens testeris ТЕСТЕР ДЛЯ ВОДЫ / WATER TESTER



| Artikuls / Артикул Code | Modelis / Модель / Model | Apraksts / Описание / Description | *Cena / Price / Цена € |
|-------------------------------|--------------------------------|---|------------------------|
| 59940 | FXT-3-AQ | 2 x 10 testi | 4,22 |

10 ūdens testu komplekts. (pH, sarmainība, hlors, dzelzs, cietība, nitrāti, nitrīti, varš, svins, fluors). Ar viena komplekta palīdzību var uztaisīt divu pilnu ūdens testus.

Комплект из 10 тестов для анализа воды. (pH, щелочность, хлор, железо, жесткость, нитраты, нитриты, медь, свинец, фторид) При помощи одного комплекта можно сделать два полных анализа воды.

A set of 10 tests for water analysis. (pH, alkalinity, chlorine, iron, hardness, nitrates, nitrites, copper, lead, fluoride). One set allows to make two full water tests.

Piederumi ПРИНАДЛЕЖНОСТИ / ACCESSORIES

* Ieteicamā mazumtirdzniecības cena ar PVN par 1 gab. / Recommended price with VAT for 1 pcs. / Рекомендуемая цена с НДС за 1 шт.

Viengaitais ūdens krāns ОДНОПОЗИЦИОННЫЙ КРАН / SINGLE FAUCET



Artikuls / Modelis /
Артикул / Модель /
Code / Model

59515 FXFCH5

Apraksts /
Описание /
Description

1/4"QC

*Cena / Price / Цена €

16,47

Misiņa krāns filtrētam ūdenim ar keramisko kārtidžu. Iespējamā krāsa: hromēta. Tiek piegādāts kartona iepakojumā.

Латунный кран для фильтрованной воды с керамическим картриджем. Возможный цвет: хромированный. Поставляется в картонной упаковке.

Bras faucet for filtered water with ceramic cartridge. Available color: chrome plated. Is delivered in cardboard box.

Divgaitais ūdens krāns ДВУХПОЗИЦИОННЫЙ КРАН / DOUBLE FAUCET



Artikuls / Modelis /
Артикул / Модель /
Code / Model

59514 FXFCH4

Apraksts /
Описание /
Description

2 x 1/4"QC

*Cena / Price / Цена €

24,66

Divgaitais misiņa krāns filtrētam un mineralizētam ūdenim ar keramisko kārtidžu. Iespējamā krāsa: hroms. Tiek piegādāts kartona iepakojumā.

Двухпозиционный латунный кран для фильтрованной и минерализованной воды с керамическим картриджем. Возможный цвет: хромированный. Поставляется в картонной упаковке.

Two-way brass faucet for filter and mineralized water with ceramic cartridge. Available color: chrome plated. Is delivered in cardboard box.

Viengaitais ūdens krāns ОДНОПОЗИЦИОННЫЙ КРАН / SINGLE FAUCET



Artikuls / Modelis /
Артикул / Модель /
Code / Model

59511 FXFCH17-C

Apraksts /
Описание /
Description

1/4"QC

*Cena / Price / Цена €

21,49

Misiņa krāns filtrētam ūdenim ar keramisko kārtidžu. Iespējamā krāsa: hroms. Tiek piegādāts kartona iepakojumā.

Латунный кран для фильтрованной воды с керамическим картриджем. Возможный цвет: хромированный. Поставляется в картонной упаковке.

Bras faucet for filtered water with ceramic cartridge. Available color: chrome plated. Is delivered in cardboard box.

Divgaitais ūdens krāns ДВУХПОЗИЦИОННЫЙ КРАН / DOUBLE FAUCET



Artikuls / Modelis /
Артикул / Модель /
Code / Model

59505 FXFCH16-C

Apraksts /
Описание /
Description

2 x 1/4"QC

*Cena / Price / Цена €

32,25

Divgaitais misiņa krāns filtrētam un mineralizētam ūdenim ar keramisko kārtidžu. Iespējamā krāsa: hroms. Tiek piegādāts kartona iepakojumā.

Двухпозиционный латунный кран для фильтрованной и минерализованной воды с керамическим картриджем. Возможный цвет: хромированный. Поставляется в картонной упаковке.

Two-way brass faucet for filter and mineralized water with ceramic cartridge. Available color: chrome plated. Is delivered in cardboard box.

Piederumi ПРИНАДЛЕЖНОСТИ / ACCESSORIES

* Ieteicamā mazumtirdzniecības cena ar PVN par 1 gab. / Recommended price with VAT for 1 pcs. / Рекомендуемая цена с НДС за 1 шт.

Savienojums ĀVxĀV

СОЕДИНЕНИЕ PHxPH / CONNECTOR MTxMT



| Artikuls / Артикул Code | Modelis / Модель / Model | Izmērs / Размер / Size | *Cena / Price / Цена € |
|-------------------------------|--------------------------------|------------------------------|---------------------------|
| 59930 | Kf1415 | 1/4" | 0,35 |
| 59903 | FXCG12 | 1/2" | 1,32 |
| 59902 | FXCG34 | 3/4" | 1,36 |
| 59905 | ĀVxĀV | 3/8" | 0,65 |

Redukcijas pāreja ĀVxIV

РЕДУКЦИОННЫЙ ПЕРЕХОД PHxPB / REDUCING BUSHING MTxFT



| Artikuls / Артикул Code | Modelis / Модель / Model | Izmērs / Размер / Size | *Cena / Price / Цена € |
|-------------------------------|--------------------------------|------------------------------|---------------------------|
| 59886 | Fx112 | 1"x1/2" | 1,58 |
| 59889 | Fx134 | 1"x3/4" | 3,29 |
| * | Fx3412 | 3/4"x1/2" | - |
| 59918 | Fx3438 | 3/4"x3/8" | 2,19 |
| 59924 | Fx3414 | 3/4"x1/4" | 2,41 |
| 59921 | Fx1214 | 1/2"x1/4" | 3,28 |

Misīnas adapteris ĀVxIVxIV

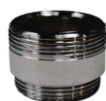
ЛАТУННЫЙ ПЕРЕХОД PHxPBxPB / CHROME PLATED COUP. FTxMTxMT



| Artikuls / Артикул Code | Modelis / Модель / Model | Izmērs / Размер / Size | *Cena / Price / Цена € |
|-------------------------------|--------------------------------|------------------------------|---------------------------|
| 59938 | Ft03 | 3/8"x1/4"x3/8" | 3,43 |
| 59934 | Ft06 | 1/2"x1/4"x1/2" | 2,68 |
| 59819 | Ft07 | 3/4"x1/4"x3/8" | 4,59 |

Misīna pāreja ĀVxĀV

ЛАТУННЫЙ ПЕРЕХОД PHxPH / FAUCET ADAPTOR MTxMT



| Artikuls / Артикул Code | Modelis / Модель / Model | Izmērs / Размер / Size | *Cena / Price / Цена € |
|-------------------------------|--------------------------------|------------------------------|---------------------------|
| 59732 | FXFTP | M22xM24 | 6,86 |

Pārslēgs IVxČaur.

ПЕРЕКЛЮЧАТЕЛЬ PBxT / ADAPTER WITH BY-PASS VALVE FTxT



| Artikuls / Артикул Code | Izmērs / Размер / Size | Izmērs / Размер / Size | *Cena / Price / Цена € |
|-------------------------------|------------------------------|------------------------------|---------------------------|
| 59731 | FXFVP-2 | M22x1/4"Т | 5,20 |

Lodveida ventilis ĀVxČaur.

ШАРОВОЙ ВЕНТИЛЬ PHxT / BALL VALVE MTxT



| Artikuls / Артикул Code | Modelis / Модель / Model | Izmērs / Размер / Size | *Cena / Price / Цена € |
|-------------------------------|--------------------------------|------------------------------|---------------------------|
| 59947 | SEWBV1414 | 1/4"x1/4" | 4,17 |

Līkuma pretvārsts ĀVxQC

ОБРАТНЫЙ КЛАПАН-УГОЛОК PHxQC / ELBOW CHECK VALVE MTxQC



| Artikuls / Артикул Code | Modelis / Модель / Model | Izmērs / Размер / Size | *Cena / Price / Цена € |
|-------------------------------|--------------------------------|------------------------------|---------------------------|
| 59980 | AQ-A4ME2- CV-W | 1/8"x1/4" | 2,61 |
| * | AQ-A4ME4- CV-W | 1/4"x1/4" | |

Pretvārsts QCxQC

ОБРАТНЫЙ КЛАПАН QCxQC / CHECK VALVE QCxQC



| Artikuls / Артикул Code | Modelis / Модель / Model | Izmērs / Размер / Size | *Cena / Price / Цена € |
|-------------------------------|--------------------------------|------------------------------|---------------------------|
| 59901 | AQ-A4UC4- CV-W | 1/4"x1/4" | 3,72 |

Līkuma lodveida vārsts IVxQC

УГЛОВОЙ ШАРОВОЙ КРАН PBxQC / ELBOW BALL VALVE MTxQC



| Artikuls / Артикул Code | Modelis / Модель / Model | Izmērs / Размер / Size | *Cena / Price / Цена € |
|-------------------------------|--------------------------------|------------------------------|---------------------------|
| 59949J | AQ-BV9014 | 1/4"x1/4" | 3,95 |

Lodveida vārsts IVxIV

ШАРОВОЙ КРАН PBxPB / BALL VALVE MTxMT



| Artikuls / Артикул Code | Modelis / Модель / Model | Izmērs / Размер / Size | *Cena / Price / Цена € |
|-------------------------------|--------------------------------|------------------------------|---------------------------|
| 59955 | AT- BV250W | 1/4"x1/4" | 7,45 |

Lodveida vārsts QCxQC

ШАРОВОЙ КРАН QCxQC / BALL VALVE QCxQC



| Artikuls / Артикул Code | Modelis / Модель / Model | Izmērs / Размер / Size | *Cena / Price / Цена € |
|-------------------------------|--------------------------------|------------------------------|---------------------------|
| 59955J | AQ-BV250W | 1/4"x1/4" | 3,88 |

Piederumi ПРИНАДЛЕЖНОСТИ / ACCESSORIES

* Ieteicamā mazumtirdzniecības cena ar PVN par 1 gab. / Recommended price with VAT for 1 pcs. / Рекомендуемая цена с НДС за 1 шт.

Savienojums QCxQC СОЕДИНЕНИЕ PHxPH / COUPLING QCxQC



| Artikuls / Артикул Code | Modelis / Модель / Model | Izmērs / Размер / Size | *Cena / Price / Цена € |
|-------------------------------|--------------------------------|------------------------------|---------------------------|
| 59887 | AQ-A4UC4-W | 1/4"x1/4" | 0,82 |
| 59868 | AQ-A5UC4-W | 3/8"x1/4" | 1,14 |
| 59869 | AQ-A5UC5-W | 3/8"x3/8" | 1,23 |

Pāreja ar stiprinājumu QCxQC ПЕРЕХОД С КРЕПЛЕНИЕМ QCxQC / CONNECTOR WITH NUTS QCxQC



| Artikuls / Артикул Code | Modelis / Модель / Model | Izmērs / Размер / Size | *Cena / Price / Цена € |
|-------------------------------|--------------------------------|------------------------------|---------------------------|
| 59984 | AQ-A4BU4-W | 1/4"x1/4" | 1,55 |
| * | AQ-A4BU5-W | 3/8"x1/4" | |
| * | AQ-A5BU5-W | 3/8"x3/8" | |

Misiņas adapteris ĀVxIVxIV АДАПТЕР QCxPB / ADAPTER FITTING QCxMT



| Artikuls / Артикул Code | Modelis / Модель / Model | Izmērs / Размер / Size | *Cena / Price / Цена € |
|-------------------------------|--------------------------------|------------------------------|---------------------------|
| 59875 | AQ-A4FA4-W | 1/4"x1/4" | 0,93 |
| 59876 | AQ-A4FA12 | 1/4"x1/2" | 4,42 |

Pāreja QCxĀV ПЕРЕХОД QCxPH / COUPLING QCxQC



| Artikuls / Артикул Code | Modelis / Модель / Model | Izmērs / Размер / Size | *Cena / Price / Цена € |
|-------------------------------|--------------------------------|------------------------------|---------------------------|
| 59878 | AQ-A4MC2-W | 1/4"x1/8" | 0,48 |
| 59885 | AQ-A4MC4-W | 1/4"x1/4" | 0,51 |
| 59865 | AQ-A4MC5-W | 1/4"x3/8" | 0,55 |
| 59866 | AQ-A5MC4-W | 3/8"x1/4" | 0,99 |
| 59867 | AQ-A5MC5-W | 3/8"x3/8" | 0,94 |
| 59870 | AQ-A5MC6-W | 3/8"x1/2" | 1,19 |

Uzdeva ieliktnis ĀVxStem ПЕРЕХОД С КРЕПЛЕНИЕМ QCxQC / CONNECTOR WITH NUTS QCxQC



| Artikuls / Артикул Code | Modelis / Модель / Model | Izmērs / Размер / Size | *Cena / Price / Цена € |
|-------------------------------|--------------------------------|------------------------------|---------------------------|
| 59883 | AQ-A4SA4-W | 1/4"x1/4" | 0,38 |
| * | AQ-A5SA4-W | 1/4"x3/8" | |
| * | AQ-A4SA5-W | 3/8"x1/4" | |
| * | AQ-A5SA5-W | 3/8"x3/8" | |

Likums-ieliktnis QCxStem АДАПТЕР QCxPB / ADAPTER FITTING QCxMT



| Artikuls / Артикул Code | Modelis / Модель / Model | Izmērs / Размер / Size | *Cena / Price / Цена € |
|-------------------------------|--------------------------------|------------------------------|---------------------------|
| 59879 | AQ-A4SE4-W | 1/4"x1/4" | 0,51 |
| * | AQ-A4SE5-W | 1/4"x3/8" | |
| * | AQ-A5SE4-W | 3/8"x1/4" | |
| * | AQ-A5SE5-W | 3/8"x3/8" | |

Likums QCxQC УГОЛОК QCxQC / ELBOW QCxQC



| Artikuls / Артикул Code | Modelis / Модель / Model | Izmērs / Размер / Size | *Cena / Price / Цена € |
|-------------------------------|--------------------------------|------------------------------|---------------------------|
| 59888 | AQ-A4UE4-W | 1/4"x1/4" | 0,93 |
| * | AQ-A5UE4-W | 3/8"x1/4" | |
| 59864 | AQ-A5UE5-W | 3/8"x3/8" | 1,16 |

Likums QCxĀV УГОЛОК QCxPH / ELBOW QCxMT



| Artikuls / Артикул Code | Modelis / Модель / Model | Izmērs / Размер / Size | *Cena / Price / Цена € |
|-------------------------------|--------------------------------|------------------------------|---------------------------|
| 59881 | AQ-A4ME2-W | 1/4"x1/8" | 0,51 |
| 59882 | AQ-A4ME4-W | 1/4"x1/4" | 0,51 |
| 59877 | AQ-A4ME5-W | 1/4"x3/8" | 0,49 |
| 59874 | AQ-A5ME4-W | 3/8"x1/4" | 0,76 |
| 59873 | AQ-A5ME5-W | 3/8"x3/8" | 0,85 |

Trejgabals QCxQCxQC ТРОЙНИК QCxQCxQC / TEE QCxQCxQC



| Artikuls / Артикул Code | Modelis / Модель / Model | Izmērs / Размер / Size | *Cena / Price / Цена € |
|-------------------------------|--------------------------------|------------------------------|---------------------------|
| 59916 | AQ-A4TU4-W | 1/4"x1/4"x1/4" | 1,25 |
| * | AQ-A4TUR5-W | 1/4"x3/8"x1/4" | |
| * | AQ-A5TUR4-W | 3/8"x1/4"x3/8" | |
| 59863 | AQ-A5TU5-W | 3/8"x3/8"x3/8" | 1,92 |

Trejgabals QCxQCxStem ТРОЙНИК QCxQCxQC / TEE QCxQCxQC



| Artikuls / Артикул Code | Modelis / Модель / Model | Izmērs / Размер / Size | *Cena / Price / Цена € |
|-------------------------------|--------------------------------|------------------------------|---------------------------|
| 59827 | AQF-PBTO20202 | 1/4"x1/4"x1/4" | 1,14 |

Trejgabals QCxStemxQC ТРОЙНИК QCxStemxQC / TEE QCxStemxQC



| Artikuls / Артикул Code | Modelis / Модель / Model | Izmērs / Размер / Size | *Cena / Price / Цена € |
|-------------------------------|--------------------------------|------------------------------|---------------------------|
| 59825 | QCxStem | 1/4"x1/4"x1/4" | 1,08 |

Trejgabals QCxĀVxQC ТРОЙНИК QCxPHxQC / TEE QCxMTxQC



| Artikuls / Артикул Code | Modelis / Модель / Model | Izmērs / Размер / Size | *Cena / Price / Цена € |
|-------------------------------|--------------------------------|------------------------------|---------------------------|
| 59872 | AQ-A4MBT4-W | 1/4"x1/4"x1/4" | 0,94 |
| 59908 | AQ-A4MBT5-W | 3/8"x3/8"x3/8" | 1,09 |

Piederumi ПРИНАДЛЕЖНОСТИ / ACCESSORIES

* Ieteicamā mazumtirdzniecības cena ar PVN par 1 gab. / Recommended price with VAT for 1 pcs. / Рекомендуемая цена с НДС за 1 шт.

Dalītājs divvirzienu QCxQCxQC

Делитель двунаправленный QCxQCxQC / Divider
bidirectional QCxQCxQC



| Artikuls / Артикул Code | Modelis / Модель / Model | Izmērs / Размер / Size | *Cena / Price / Цена € |
|-------------------------------|--------------------------------|------------------------------|---------------------------------|
| 59890 | AQ-A4TWD4-W | 1/4"x1/4"x1/4" | 1,26 |

Klipsis КЛИПСА / SAFETY CLIP



| Artikuls / Артикул Code | Modelis / Модель / Model | Izmērs / Размер / Size | *Cena / Price / Цена € |
|-------------------------------|--------------------------------|------------------------------|---------------------------------|
| 59983 | AQ-A4LC-BL | 1/4" | 0,12 |
| 59989 | AQ-A5LC-BL | 3/8" | 0,14 |

Ieliktnis ВКЛАДЫШ / COLLET



| Artikuls / Артикул Code | Modelis / Модель / Model | *Cena / Price / Цена € |
|-------------------------------|--------------------------------|---------------------------------|
| * | AQ-A4W | 1/4" |
| * | AQ-A5W | 3/8" |

Ieliktnis ВКЛАДЫШ / INSERT



| Artikuls / Артикул Code | Izmērs / Размер / Size | *Cena / Price / Цена € |
|-------------------------------|------------------------------|---------------------------------|
| 59925 | 1/4" | 0,08 |
| 59926 | 3/8" | 0,07 |

Vienvietīgs klipsis ОДИНАРНЫЙ ХОМУТ / SINGLE PLASTIC HANGER



| Artikuls / Артикул Code | Modelis / Модель / Model | Izmērs / Размер / Size | *Cena / Price / Цена € |
|-------------------------------|--------------------------------|------------------------------|---------------------------------|
| 59988 | Kf101 | 2" | 0,42 |
| 59939 | C2500W | 2.1/2" | 0,39 |
| 59943 | C3000W | 3" | 1,59 |

Divvietīgs klipsis ДВОЙНОЙ ХОМУТ / DOUBLE PLASTIC HANGER



| Artikuls / Артикул Code | Modelis / Модель / Model | Izmērs / Размер / Size | *Cena / Price / Цена € |
|-------------------------------|--------------------------------|------------------------------|---------------------------------|
| 59937 | DC-2000W | 2"x2" | 0,36 |
| 59936 | DC-2500W | 2"x2.1/2" | 0,42 |
| 59987 | DC-3000W | 2.1/2"x2.1/2" | 0,47 |

Saurule balta ТРУБКА БЕЛАЯ / TUBING WHITE



| Artikuls / Артикул Code | Modelis / Модель / Model | Izmērs / Размер / Size | Iepak. gab Кол-во. упак. Packing. psc | *Cena / Price / Цена € |
|-------------------------------|--------------------------------|------------------------------|---|---------------------------------|
| 59914 | КТРЕ14 W | 1/4" (6 mm) | 300 m | 0,35 |

Saurule zila ТРУБКА СИНЯЯ / TUBING BLUE



| Artikuls / Артикул Code | Modelis / Модель / Model | Izmērs / Размер / Size | Iepak. gab Кол-во. упак. Packing. psc | *Cena / Price / Цена € |
|-------------------------------|--------------------------------|------------------------------|---|---------------------------------|
| 59911 | КТРЕ14B L | 1/4" (6 mm) | 300 m | 0,35 |

Saurule sarkana ТРУБКА КРАСНАЯ / TUBING RED



| Artikuls / Артикул Code | Modelis / Модель / Model | Izmērs / Размер / Size | Iepak. gab Кол-во. упак. Packing. psc | *Cena / Price / Цена € |
|-------------------------------|--------------------------------|------------------------------|---|---------------------------------|
| 59913 | КТРЕ14R | 1/4" (6 mm) | 300 m | 0,35 |

Saurule dzeltena ТРУБКА ЖЕЛТАЯ / TUBING YELLOW



| Artikuls / Артикул Code | Modelis / Модель / Model | Izmērs / Размер / Size | Iepak. gab Кол-во. упак. Packing. psc | *Cena / Price / Цена € |
|-------------------------------|--------------------------------|------------------------------|---|---------------------------------|
| 59912 | КТРЕ14Y | 1/4" (6 mm) | 300 m | 0,35 |

Saurule zila ТРУБКА СИНЯЯ / TUBING BLUE



| Artikuls / Артикул Code | Modelis / Модель / Model | Izmērs / Размер / Size | Iepak. gab Кол-во. упак. Packing. psc | *Cena / Price / Цена € |
|-------------------------------|--------------------------------|------------------------------|---|---------------------------------|
| 59915 | КТРЕ38B L | 3/8" (10 mm) | 150 m | 0,69 |

Filtra komplekts aukstajam ūdenim Cintropur NW18 sērijas FILTER SETS FOR COLD WATER CINTROPUR NW18 SERIES / КОМПЛЕКТ ФИЛЬТРА ДЛЯ ХОЛОДНОЙ ВОДЫ CINTROPUR СЕРИИ NW18

* Ieteicamā mazumtirdzniecības cena ar PVN par 1 gab. / Recommended price with VAT for 1 pcs. / Рекомендуемая цена с НДС за 1 ум.



Vispārīgs apraksts:

Visi CINTROPUR sērijas filtri ir aprīkoti ar centrifūgu, kas sagriež ienākošo ūdens plūsmu. Lielās piemaisījuma daļiņas, kas atrodas ūdens ienākošajā plūsmā, zem centrālās spēka iedarbības nonāk uz kolbas korpusa un nosēžas tās apakšā, kuras var ērti novadīt kanalizācijā, atverot ventili filtra korpusa apakšā. Mazās daļiņas tiek filtrētas ar speciālu kārtidžu palīdzību.

Komplektācija:

- filtra korpusu
- filtrācijas elements 25 mkm,
- atslēga
- x2 izjaucamie savienojumi



Pēc
pasūtījuma

General description:

CINTROPUR offers a double-stage of filtration concept. First, the water flow from the inlet is directly transformed into a centrifugal spin forcing the larger particles down into the lower bowl, that can be flushed out to sewerage by opening the valve on the bottom of filter housing. The next stage of filtration is achieved by the exclusive filter sleeve.

Set includes:

- filter housing
- filtration element 25 mkm,
- wrench
- x2 demountable joints

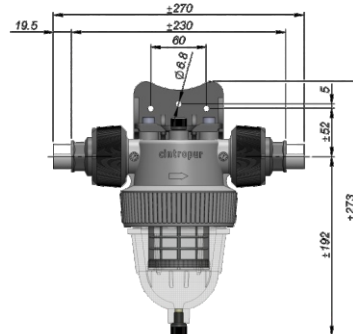
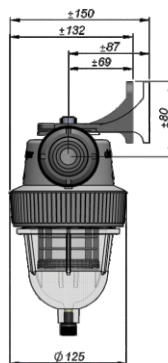
Общее описание:

Все фильтры серии CINTROPUR оснащены centrifугой, которая заворачивает входящий поток воды. Большие частицы, находящиеся во входящем потоке воды, под воздействием центробежной силы попадают на корпус колбы и оседают на ее дне. Далее их можно удобно спустить в канализацию открыв вентиль на дне корпуса фильтра. Малые частицы отфильтровываются при помощи специального картриджа.

Комплектация:

- корпус фильтра
- фильтрующий элемент 25 мкм,
- ключ
- x2 разборный соединения

| Artikuls / Code / Артикул | Modelis / Model / Модель | Vītne / Thread / Резьба | Iepak. gab. / Packing pcs. / Кол-во упак. | *Cena / Price / Цена € |
|---------------------------------|--------------------------------|-------------------------------|---|---------------------------|
| 58101 | NW18 | 3/4" | 1 | 53,91 |



NW18 sērijas specifikācija:

Tips: caurspīdīgs
Pieslēgumu vītņu diametri: 3/4"
Caurlaidība 3.5 m³/st:
Vītņu tips: BSP (British Standard Pipe), plastmasas
Atgaisotājs: plastmasas
Gumijas blīves: 1
Darba spiediens: līdz 10 bar
Maksimālais ūdens spiediens: 16 bar
Minimālā darba temperatūra: 2°C
Maksimālā darba temperatūra: 50°C
Izmērs (Augst. x Diam.): 244 x 125 (mm)
Izmērs ar kronšteinu (Augst. x Plat. x Dziļ.): 273 x 270 x 132 (mm)
Ražots ES




NW18 series specification:

Type: transparent
Connection diameters: 3/4"
Flow rate: 3.5 m³/h
Thread type: BSP (British Standard Pipe), plastic
Pressure relief vent: plastic
O-Rings: 1
Operation pressure: up to 10 bar
Max. operation pressure: up to 16 bar
Minimum working temperature: 2°C
Maximum working temperature: 50°C
Dimensions without bracket (H x OD): 244 x 125 (mm)
Dimensions with bracket (H x W x L): 273 x 270 x 132 (mm)
Made in EU

Спецификация серии NW18:

Тип: прозрачный
Диаметры подключений: 3/4"
Пропускная способность: 3.5 м³/ч
Тип резьбы: BSP (British Standard Pipe), пластик
Воздушный клапан: пластик
Уплотнительные кольца: 1
Рабочее давление: до 10 бар
Максимальное рабочее давление: до 16 бар
Минимальная рабочая температура: 2°C
Максимальная рабочая температура: 50°C
Размер (Выс. x Диамет.): 244 x 125 (мм)
x Шир. x Размер с кронштейном (Выс. Гл.): 273 x 270 x 132 (мм)
Произведено в ЕС

Saistītas preces / Related products / Сопутствующие товары

| | | | | |
|---|--|--|---|---|
|  |  |  |  |  |
| 58158 | 58161 | 58164 | 58163 | 58162 |
| NW18/25/32 Gumijas blīve / Уплотнительное кольцо / O-ring | NW18/25/32 Atslēga filtra korpusam / Ключ для корпуса фильтра / Filter housing wrench | NW18/25/32 Plastmasas kronšteins / Plastic mounting bracket / Пластмассовый кронштейн | NW18/25/32 Manometrs / Pressure gauge / Манометр | NW18/25/32 Drenāžas ventisils / Drain valve / Дренажный вентиль |

Filtra komplekts aukstajam ūdenim Cintropur NW18 sērijas FILTER SETS FOR COLD WATER CINTROPUR NW18 SERIES / КОМПЛЕКТ ФИЛЬТРА ДЛЯ ХОЛОДНОЙ ВОДЫ CINTROPUR СЕРИИ NW18

* Ieteicamā mazumtirdzniecības cena ar PVN par 1 gab. / Recommended price with VAT for 1 pcs. / Рекомендуемая цена с НДС за 1 ум.



Vispārīgs apraksts:

Visi CINTROPUR sērijas filtri ir aprīkoti ar centrifūgu, kas sagriež ienākošo ūdens plūsmu. Lielās piemaisījuma daļiņas, kas atrodas ūdens ienākošajā plūsmā, zem centrālās spēka iedarbības nonāk uz kolbas korpusa un nosēžas tās apakšā, kuras var ērti novadīt kanalizācijā, atverot ventili filtra korpusa apakšā. Mazās daļiņas tiek filtrētas ar speciālu kārtidžu palīdzību.

Komplektācija:

- filtra korpus
- filtrācijas elements 25 mkm,
- atslēga
- x2 izjaucamie savienojumi

General description:

CINTROPUR offers a double-stage of filtration concept. First, the water flow from the inlet is directly transformed into a centrifugal spin forcing the larger particles down into the lower bowl, that can be flushed out to sewerage by opening the valve on the bottom of filter housing. The next stage of filtration is achieved by the exclusive filter sleeve.

Set includes:

- filter housing
- filtration element 25 mkm,
- wrench
- x2 demountable joints

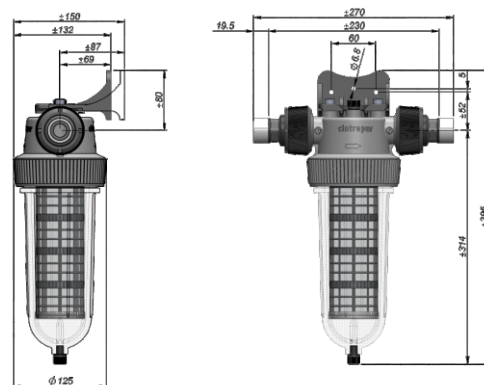
Общее описание:

Все фильтры серии CINTROPUR оснащены centrifужой, которая заворачивает входящий поток воды. Большие частицы, находящиеся во входящем потоке воды, под воздействием центробежной силы попадают на корпус колбы и оседают на ее дне. Далее их можно удобно спустить в канализацию открыв вентиль на дне корпуса фильтра. Малые частицы отфильтровываются при помощи специального картриджа.

Комплектация:

- корпус фильтра
- фильтрационный элемент 25 мкм,
- ключ
- x2 разборный соединения

| Artikuls / Code / Артикул | Modelis / Model / Модель | Vītne / Thread / Резьба | Iepak. gab. / Packing pcs. / Кол-во упак. | *Cena / Price / Цена € |
|---------------------------|--------------------------|-------------------------|---|------------------------|
| 58102 | NW25 | 1" | 1 | 67,76 |



NW25 sērijas specifikācija:

Tips: caurspīdīgs
Pieslēgumu vītņu diametri: 1"
Caurlaidība: 5.5 m³/st
Vītņu tips: BSP (British Standard Pipe), plastmasas
Atgaisotājs: plastmasas
Gumijas blīves: 1
Darba spiediens: līdz 10 bar
Maksimālais ūdens spiediens: 16 bar
Minimālā darba temperatūra: 2°C
Maksimālā darba temperatūra: 50°C
Izmērs (Augst. x Diam.): 366 x 125 (mm)
Izmērs ar kronšteinu (Augst. x Plat. x Dziļ.): 395 x 270 x 150 (mm)
Ražots ES

NW25 series specification:

Type: transparent
Connection diameters: 1"
Flow rate: 5.5 m³/h
Thread type: BSP (British Standard Pipe), plastic
Pressure relief vent: plastic
O-Rings: 1
Operation pressure: up to 10 bar
Max. operation pressure: up to 16 bar
Minimum working temperature: 2°C
Maximum working temperature: 50°C
Dimensions without bracket (H x OD): 366 x 125 (mm)
Dimensions with bracket (H x W x L): 395 x 270 x 150 (mm)
Made in EU

Спецификация серии NW25:

Тип: прозрачный
Диаметры подключений: 1"
Пропускная способность: 5.5 м³/ч
Тип резьбы: BSP (British Standard Pipe), пластик
Воздушный клапан: пластик
Уплотнительные кольца: 1
Рабочее давление: до 10 бар
Максимальное рабочее давление: до 16 бар
Минимальная рабочая температура: 2°C
Максимальная рабочая температура: 50°C
Размер (Выс. x Диамет.): 366 x 125 (mm)
x Шир. x Размер с кронштейном (Выс. Гл.): 395 x 270 x 150 (mm)
Произведено в ЕС

Saisītas preces / Related products / Соответствующие товары



58158

NW18/25/32

Gumijas blīve /
Уплотнительное кольцо /
O-ring



58161

NW18/25/32

Atslēga filtra korpusam /
Ключ для корпуса фильтра /
Filter housing wrench



58164

NW18/25/32

Plastmasas kronšteinis /
Plastic mounting bracket /
Пластмассовый кронштейн



58163

NW18/25/32

Manometrs /
Pressure gauge /
Манометр



58162

NW18/25/32

Drenāžas ventilis /
Drain valve /
Дренажный вентиль

Filtrs NW25 TE-CTN ar atkārtoti uzpildāmu aktīvās ogles kārtidžu (1")

Filter NW25 TE-CTN with refillable activated carbon cartridge (1") /

Фильтр NW25 TE-CTN с многоразовым картриджем с активированным углем (1 дюйм)

* Ieteicamā mazumtirdzniecības cena ar PVN par 1 gab. / Recommended price with VAT for 1 pcs. / Рекомендуемая цена с НДС за 1 ум.



pēc pasūtījuma

Vispārīgs apraksts:

Specializēts ogles filtrs

Komplektācija:

- filtra korpus
- tuksš konteiners filtrācijas iebērumam
- atslēga
- x2 izjaucamie savienojumi

General description:

Special purpose filter for GAC

Set includes:

- filter housing
- empty container for filtration media
- wrench
- x2 demountable joints

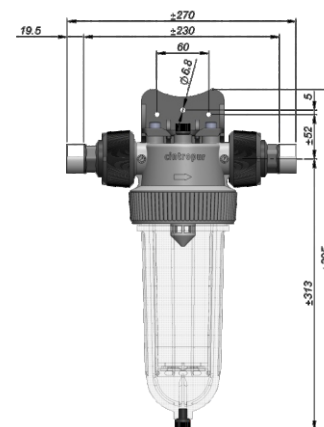
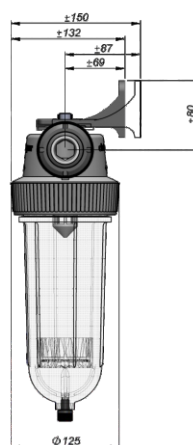
Общее описание:

Специализированный угольный фильтр

Комплектация:

- корпус фильтра
- пустой контейнер для фильтрующей загрузки
- ключ
- x2 разборный соединения

| Artikuls / Code / Артикул | Modelis / Model / Модель | Vītne / Thread / Резьба | Iepak. gab. / Packing pcs. / Кол-во упак. | *Cena / Price / Цена € |
|---------------------------|--------------------------|-------------------------|---|------------------------|
| 58102TEC | NW25 | 1" | 1 | 89,38 |



NW25TE-CTN sērijas specifikācija:

Tips: caurspīdīgs
 Pieslēgumu vītņu diametri: 1"
 Caurlaidība: 0.5 m³/st
 Vītņu tips: BSP (British Standard Pipe), plastmasas
 Atgaisotājs: plastmasas
 Gumijas blīves: 1
 Darba spiediens: līdz 10 bar
 Maksimālais ūdens spiediens: 16 bar
 Minimālā darba temperatūra: 2°C
 Maksimālā darba temperatūra: 50°C
 Kolbas ietilpība: 0.57 litri
 Izmērs (Augst. x Diam.): 366 x 125 (mm)
 Izmērs ar kronšteinu (Augst. x Plat. x Dziļ.): 395 x 270 x 150 (mm)
 Ražots ES

NW25TE-CTN series specification:

Type: transparent
 Connection diameters: 1"
 Flow rate: 0.5 m³/h
 Thread type: BSP (British Standard Pipe), plastic
 Pressure relief vent: plastic
 O-Rings: 1
 Operation pressure: up to 10 bar
 Max. operation pressure: up to 16 bar
 Minimum working temperature: 2°C
 Maximum working temperature: 50°C
 Bowl capacity: 0.57 litres
 Dimensions without bracket (H x OD): 366 x 125 (mm)
 Dimensions with bracket (H x W x L): 395 x 270 x 150 (mm)
 Made in EU

Спецификация серии NW25TE-CTN:

Тип: прозрачный
 Диаметры подключений: 1"
 Пропускная способность: 0.5 м³/ч
 Тип резьбы: BSP (British Standard Pipe), пластик
 Воздушный клапан: пластик
 Уплотнительные кольца: 1
 Рабочее давление: до 10 бар
 Максимальное рабочее давление: до 16 бар
 Минимальная рабочая температура: 2°C
 Максимальная рабочая температура: 50°C
 Вместимость колбы: 0.57 литров
 Размер (Выс. x Диамет.): 366 x 125 (мм)
 x Шир. x Размер с кронштейном (Выс. Гл.): 395 x 270 x 150 (мм)
 Произведено в ЕС

Saisfītas preces / Related products / Сопутствующие товары



58158

NW18/25/32

Gumijas blīve /
Уплотнительное кольцо /
O-ring



58161

NW18/25/32

Atslēga filtra korpusam /
Ключ для корпуса фильтра /
Filter housing wrench



58164

NW18/25/32

Plastmasas kronšteinis /
Plastic mounting bracket /
Пластмассовый кронштейн



58163

NW18/25/32

Manometrs /
Pressure gauge /
Манометр



58162

NW18/25/32

Drenāžas ventis /
Drain valve /
Дренажный вентиль

Filtra komplekts aukstajam ūdenim Cintropur NW25DUO-CTN sērijas FILTER SET FOR COLD WATER CINTROPUR NW25DUO-CTN SERIES / КОМПЛЕКТ ФИЛЬТРА ДЛЯ ХОЛОДНОЙ ВОДЫ CINTROPUR СЕРИИ NW25DUO-CTN

* Ieteicamā mazumtirdzniecības cena ar PVN par 1 gab. / Recommended price with VAT for 1 pcs. / Рекомендуемая цена с НДС за 1 ум.



Made in EU



Pēc pasūtījuma

| Artikuls / Code / Артикул | Modelis / Model / Модель | Vītne / Thread / Резьба | Iepak. gab. / Packing pcs. / Кол-во упак. | *Cena / Price / Цена € |
|---------------------------|--------------------------|-------------------------|---|------------------------|
| 58102DUO | NW25DUO-CTN | 1" | 1 | 146,00 |

Vispārīgs apraksts:

Specializēts filtrs mehāniskais + aktivētai oglei

Komplektācija:

- filtra korpus
- filtrācijas elements 25 mkm,
- konteiners pildīts ar aktivēto ogli
- atslēga
- x2 izjaucamie savienojumi
- x2 kronšteiņi

General description:

Special purpose filter sediment + GAC

Set includes:

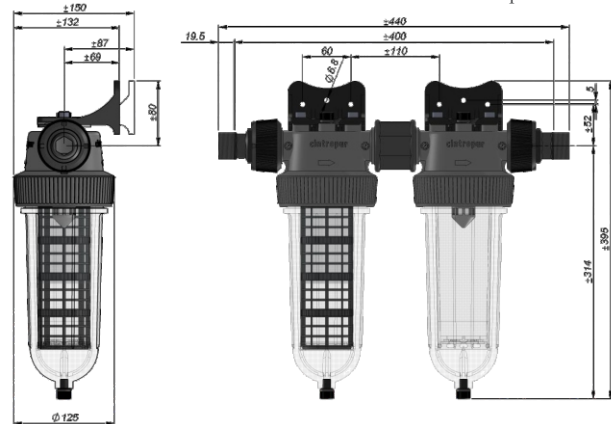
- filter housing
- filtration element 25 mkm,
- container filled with activated carbon
- wrench
- x2 demountable joints
- x2 mounting brackets

Общее описание:

Специализированный фильтр механический для активированного угля

Комплектация:

- корпус фильтра
- фильтрационный элемент 25 мкм,
- контейнер заполненный активированным углем
- ключ
- x2 разборные соединения
- x2 кронштейна



NW25DUO-CTN sērijas specifikācija:

Tips: caurspīdīgs
 Pieslēgumu vītņu diametri: 1"
 Caurlaidība: 0.5 m³/st
 Vītņu tips: BSP (British Standard Pipe), plastmasas
 Atgaisotājs: plastmasas
 Gumijas blīves: 1
 Darba spiediens: līdz 10 bar
 Maksimālais ūdens spiediens: 16 bar
 Minimālā darba temperatūra: 2°C
 Maksimālā darba temperatūra: 50°C
 Kolbas ietilpība: 0.57 litri
 Izmērs ar kronšteinu (Augst. x Plat. x Dziļ.): 395 x 440 x 150 (mm)
 Ražots ES

NW25DUO-CTN series specification:

Type: transparent
 Connection diameters: 1"
 Flow rate: 0.5 m³/h
 Thread type: BSP (British Standard Pipe), plastic
 Pressure relief vent: plastic
 O-Rings: 1
 Operation pressure: up to 10 bar
 Max. operation pressure: up to 16 bar
 Minimum working temperature: 2°C
 Maximum working temperature: 50°C
 Bowl capacity: 0.57 litres
 Dimensions with bracket (H x W x L): 395 x 440 x 150 (mm)
 Made in EU

Спецификация серии NW25DUO-CTN:

Тип: прозрачный
 Диаметры подключений: 1"
 Пропускная способность: 0.5 м³/ч
 Тип резьбы: BSP (British Standard Pipe), пластик
 Воздушный клапан: пластик
 Уплотнительные кольца: 1
 Рабочее давление: до 10 бар
 Максимальное рабочее давление: до 16 бар
 Минимальная рабочая температура: 2°C
 Максимальная рабочая температура: 50°C
 Вместимость колбы: 0.57 литров
 Размер с кронштейном (Выс. x Шир. x Гл.): 395 x 440 x 150 (mm)
 Произведено в ЕС

Saisfītas preces / Related products / Сопутствующие товары



58158

NW18/25/32
Gumijas blīve /
Уплотнительное кольцо /
O-ring



58161

NW18/25/32
Atslēga filtra korpusam /
Ключ для корпуса фильтра /
Filter housing wrench



58164

NW18/25/32
Plastmasas kronšteiņi /
Plastic mounting bracket /
Пластмассовый кронштейн



58163

NW18/25/32
Manometers /
Pressure gauge /
Манометр



58162

NW18/25/32
Drenāžas ventīlis /
Drain valve /
Дренажный вентиль

Filtrs NW25 DUO-CTN Meh. un ar atkārtoti uzpildāmu aktīvētās ogles kārtiņdziņu (3/4", 1")

Filter NW25 DUO-CTN Mech. and with refillable activated carbon cartridge (3/4", 1") /

Фильтр NW25 DUO-CTN Мех. и с многоразовым картриджем с активированным углем (3/4", 1").

* Ieteicamā mazumtirdzniecības cena ar PVN par 1 gab. / Recommended price with VAT for 1 pcs. / Рекомендуемая цена с НДС за 1 ум.



Made in EU



Vispārīgs apraksts:

Visi CINTROPUR sērijas filtri ir aprīkoti ar centrifūgu, kas sagriež ienākošo ūdens plūsmu. Lielās piemaisījuma daļiņas, kas atrodas ūdens ienākošajā plūsmā, zem centrālās spēka iedarbības nonāk uz kolbas korpusa un nosēžas tās apakšā, kuras var ērti novadīt kanalizācijā, atverot ventili filtra korpusa apakšā. Mazās daļiņas tiek filtrētas ar speciālu kārtiņdziņu palīdzību.

Komplektācija:

- filtra korpus
- filtrācijas elements 25 mkm,
- atslēga
- x2 izjaucamie savienojumi

General description:

CINTROPUR offers a double-stage of filtration concept. First, the water flow from the inlet is directly transformed into a centrifugal spin forcing the larger particles down into the lower bowl, that can be flushed out to sewerage by opening the valve on the bottom of filter housing. The next stage of filtration is achieved by the exclusive filter sleeve.

Set includes:

- filter housing
- filtration element 25 mkm,
- wrench
- x2 demountable joints

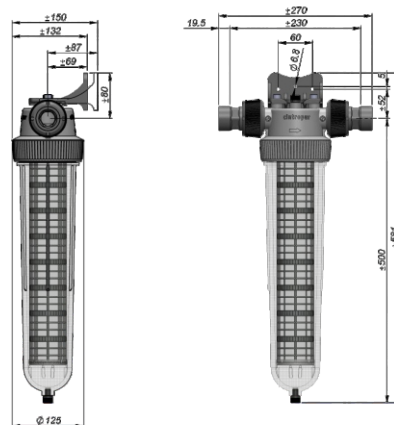
Общее описание:

Все фильтры серии CINTROPUR оснащены центрифугой, которая заворачивает входящий поток воды. Большие частицы, находящиеся во входящем потоке воды, под воздействием центробежной силы попадают на корпус колбы и оседают на ее дне. Далее их можно удобно спустить в канализацию открыв вентиль на дне корпуса фильтра. Малые частицы отфильтровываются при помощи специального картриджа.

Комплектация:

- корпус фильтра
- фильтрующий элемент 25 мкм,
- ключ
- x2 разборный соединения

| Artikuls / Code / Артикул | Modelis / Model / Модель | Vītne / Thread / Резьба | Iepak. gab. / Packing pcs. / Кол-во упак. | *Cena / Price / Цена € |
|---------------------------|--------------------------|-------------------------|---|------------------------|
| 58103 | NW32 | 1.1/4" | 1 | 93,17 |



NW32 sērijas specifikācija:

Tips: caurspīdīgs
Pieslēgumu vītņu diametri: 1.1/4"
Caurlaidība: 6.5 m³/st
Vītņu tips: BSP (British Standard Pipe), plastmasas
Atgaisotājs: plastmasas
Gumijas blīves: 1
Darba spiediens: līdz 10 bar
Maksimālais ūdens spiediens: 16 bar
Minimālā darba temperatūra: 2°C
Maksimālā darba temperatūra: 50°C
Izmērs (Augst. x Diam.): 552 x 125 (mm)
Izmērs ar kronšteinu (Augst. x Plat. x Dziļ.): 581 x 270 x 132 (mm)
Ražots ES

NW32 series specification:

Type: transparent
Connection diameters: 1.1/4"
Flow rate: 6.5 m³/h
Thread type: BSP (British Standard Pipe), plastic
Pressure relief vent: plastic
O-Rings: 1
Operation pressure: up to 10 bar
Max. operation pressure: up to 16 bar
Minimum working temperature: 2°C
Maximum working temperature: 50°C
Dimensions without bracket (H x OD): 552 x 125 (mm)
Dimensions with bracket (H x W x L): 581 x 270 x 132 (mm)
Made in EU

Спецификация серии NW32:

Тип: прозрачный
Диаметры подключений: 1.1/4"
Пропускная способность: 6.5 м³/ч
Тип резьбы: BSP (British Standard Pipe), пластик
Воздушный клапан: пластик
Уплотнительные кольца: 1
Рабочее давление: до 10 бар
Максимальное рабочее давление: до 16 бар
Минимальная рабочая температура: 2°C
Максимальная рабочая температура: 50°C
Размер (Выс. x Диамет.): 552 x 125 (мм)
x Шир. x Размер с кронштейном (Выс. Гл.): 581 x 270 x 132 (мм)
Произведено в ЕС

Saisītas preces / Related products / Соответствующие товары



58158

NW18/25/32

Gumijas blīve /
Уплотнительное кольцо /
O-ring



58161

NW18/25/32

Atslēga filtra korpusam /
Ключ для корпуса фильтра /
Filter housing wrench



58164

NW18/25/32

Plastmasas kronšteinis /
Plastic mounting bracket /
Пластмассовый кронштейн



58163

NW18/25/32

Manometrs /
Pressure gauge /
Манометр



58162

NW18/25/32

Drenāžas ventis /
Drain valve /
Дренажный вентиль

Filter NW32TE Ogles (1 1/4")

FILTER NW32TE ACTIVATED CARBON (1 1/4") / ФИЛЬТР ДЛЯ ХОЛОДНОЙ С АКТИВИРОВАННЫМ УГЛЕМ NW32TE (1 1/4")

* Ieteicamā mazumtirdzniecības cena ar PVN par 1 gab. / Recommended price with VAT for 1 pcs. / Рекомендуемая цена с НДС за 1 ум.



Made in EU



Vispārīgs apraksts:

Specializēts ogles filtrs

Komplektācija:

- filtra korpus
- distribūcijas caurule + sietiņš
- atslēga
- x2 izjaucamie savienojumi

General description:

Special purpose filter for GAC

Set includes:

- filter housing
- distributor tube + strainer
- wrench
- x2 demountable joints

Общее описание:

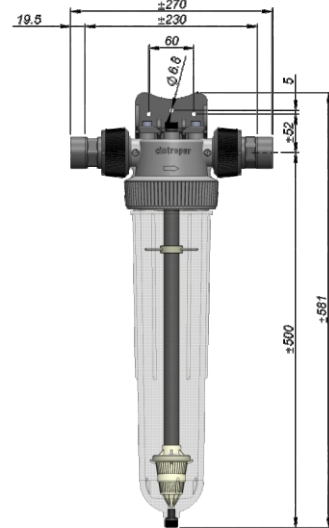
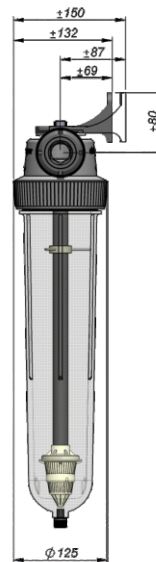
Специализированный угольный фильтр

Комплектация:

- корпус фильтра
- дистрибуторная трубка + ситечко
- ключ
- x2 разборный соединения

Pēc pasūtījuma

| Artikuls / Code / Артикул | Modelis / Model / Модель | Vītne / Thread / Резьба | Iepak. gab. / Packing pcs. / Кол-во упак. | *Cena / Price / Цена € |
|---------------------------|--------------------------|-------------------------|---|------------------------|
| 58103TE | NW32TE | 1.1/4" | 1 | 113,43 |



NW32TE sērijas specifikācija:

Tips: caurspīdīgs
Pieslēgumu vītņu diametri: 1.1/4"
Caurlaidība: 0.5 m³/st
Vītņu tips: BSP (British Standard Pipe), plastmasas
Atgaisotājs: plastmasas
Gumijas blīves: 1
Darba spiediens: līdz 10 bar
Maksimālais ūdens spiediens: 16 bar
Minimālā darba temperatūra: 2°C
Maksimālā darba temperatūra: 50°C
Kolbas ietilpība: 1.7 litri
Izmērs (Augst. x Diam.): 552 x 125 (mm)
Izmērs ar kronšteinu (Augst. x Plat. x Dziļ.): 581 x 270 x 132 (mm)
Ražots ES

NW32TE series specification:

Type: transparent
Connection diameters: 1.1/4"
Flow rate: 0.5 m³/h
Thread type: BSP (British Standard Pipe), plastic
Pressure relief vent: plastic
O-Rings: 1
Operation pressure: up to 10 bar
Max. operation pressure: up to 16 bar
Minimum working temperature: 2°C
Maximum working temperature: 50°C
Bowl capacity: 1.7 litres
Dimensions without bracket (H x OD): 552 x 125 (mm)
Dimensions with bracket (H x W x L): 581 x 270 x 132 (mm)
Made in EU

Спецификация серии NW32TE:

Тип: прозрачный
Диаметры подключений: 1.1/4"
Пропускная способность: 0.5 м³/ч
Тип резьбы: BSP (British Standard Pipe), пластик
Воздушный клапан: пластик
Уплотнительные кольца: 1
Рабочее давление: до 10 bar
Максимальное рабочее давление: до 16 bar
Минимальная рабочая температура: 2°C
Максимальная рабочая температура: 50°C
Вместимость колбы: 1.7 литров
Размер (Выс. x Диамет.): 552 x 125 (мм)
x Шир. x Размер с кронштейном (Выс. Гл.): 581 x 270 x 132 (мм)
Произведено в ЕС

Saistītas preces / Related products / Сопутствующие товары



58158

NW18/25/32
Gumijas blīve /

Уплотнительное кольцо / O-ring



58161

NW18/25/32

Atslēga filtra korpusam /
Ключ для корпуса фильтра /
Filter housing wrench



58164

NW18/25/32

Plastmasas kronšteins /
Plastic mounting bracket /
Пластмассовый кронштейн



58163

NW18/25/32

Manometrs /
Pressure gauge /
Манометр



58162

NW18/25/32

Drenāžas ventis /
Drain valve /
Дренажный вентиль

Filtrs NW32 TIO Meh., un ar atkārtoti uzpildāmu aktīvētās ogles kārtīdžu (1")

Filter NW32 TIO Mech., and with refillable activated carbon cartridge (1" /

Фильтр NW32 TIO Mech. и с многоразовым картриджем с активированным углем (1 дюйм)

* Ieteicamā mazumtirdzniecības cena ar PVN par 1 gab. / Recommended price with VAT for 1 pcs. / Рекомендуемая цена с НДС за 1 ум.



Pēc pasūtījuma

Vispārīgs apraksts:

Specializēts filtrs mehāniskais + aktīvetai oglei

Komplektācija:

- filtra korpusu
- filtrācijas elements 25 mkm,
- konteiners pildīts ar aktivēto ogli
- atslēga
- x2 izjaukamie savienojumi
- x2 kronšteiņi

General description:

Special purpose filter sediment + GAC

Set includes:

- filter housing
- filtration element 25 mkm,
- container filled with activated carbon
- wrench
- x2 demountable joints
- x2 mounting brackets

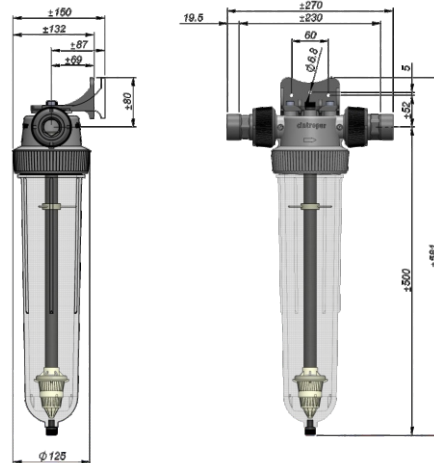
Общее описание:

Специализированный фильтр механический + для активированного угля

Комплектация:

- корпус фильтра
- фильтрационный элемент 25 мкм,
- контейнер заполненный активированным углем
- ключ
- x2 разборный соединения
- x2 кронштейна

| Artikuls / Code / Артикул | Modelis / Model / Модель | Vītne / Thread / Резьба | Iepak. gab. / Packing pcs. / Кол-во упак. | *Cena / Price / Цена € |
|---------------------------|--------------------------|-------------------------|---|------------------------|
| 58103TIO | NW32TIO | 1" | 1 | 136,72 |



NW32TIO sērijas specifikācija:

Tips: caurspīdīgs
 Pieslēgumu vītņu diametri: 1"
 Caurlaidība: 0.5 m³/st
 Vītņu tips: BSP (British Standard Pipe), plastmasas
 Atgaisotājs: plastmasas
 Gumijas blīves: 1
 Darba spiediens: līdz 10 bar
 Maksimālais ūdens spiediens: 16 bar
 Minimālā darba temperatūra: 2°C
 Maksimālā darba temperatūra: 50°C
 Kolbas ietilpība: 0.57 litri
 Izmērs (Augst. x Diam.): 552 x 125 (mm)
 Izmērs ar kronšteinu (Augst. x Plat. x Dziļ.): 581 x 270 x 132 (mm)
 Ražots ES

NW32TIO series specification:

Type: transparent
 Connection diameters: 1"
 Flow rate: 0.5 m³/h
 Thread type: BSP (British Standard Pipe), plastic
 Pressure relief vent: plastic
 O-Rings: 1
 Operation pressure: up to 10 bar
 Max. operation pressure: up to 16 bar
 Minimum working temperature: 2°C
 Maximum working temperature: 50°C
 Bowl capacity: 0.57 litres
 Dimensions without bracket (H x OD): 552 x 125 (mm)
 Dimensions with bracket (H x W x L): 581 x 270 x 132 (mm)
 Made in EU

Спецификация серии NW32TIO:

Тип: прозрачный
 Диаметры подключений: 1"
 Пропускная способность: 0.5 м³/ч
 Тип резьбы: BSP (British Standard Pipe), пластик
 Воздушный клапан: пластик
 Уплотнительные кольца: 1
 Рабочее давление: до 10 bar
 Максимальное рабочее давление: до 16 bar
 Минимальная рабочая температура: 2°C
 Максимальная рабочая температура: 50°C
 Вместимость колбы: 0.57 литров
 Размер (Выс. x Диамет.): 552 x 125 (mm)
 x Шир. x Размер с кронштейном (Выс. Гл.): 581 x 270 x 132 (mm)
 Произведено в ЕС

Saistītas preces / Related products / Сопутствующие товары



58158

NW18/25/32
Gumijas blīve /
Уплотнительное кольцо /
O-ring



58161

NW18/25/32
Atslēga filtra korpusam /
Ключ для корпуса фильтра /
Filter housing wrench



58164

NW18/25/32
Plastmasas kronšteinis /
Plastic mounting bracket /
Пластмассовый кронштейн



58163

NW18/25/32
Manometrs /
Pressure gauge /
Манометр



58162

NW18/25/32
Drenāžas ventīlis /
Drain valve /
Дренажный вентиль

Filtra komplekts aukstajam ūdenim Cintropur NW400 sērijas FILTER SET FOR COLD WATER CINTROPUR NW400 SERIES / КОМПЛЕКТ ФИЛЬТРА ДЛЯ ХОЛОДНОЙ ВОДЫ CINTROPUR СЕРИИ Nw400

* Ieteicamā mazumtirdzniecības cena ar PVN par 1 gab. / Recommended price with VAT for 1 pcs. / Рекомендуемая цена с НДС за 1 ум.



Made in EU



Vispārīgs apraksts:

Visi CINTROPUR sērijas filtri ir aprīkoti ar centrifūgu, kas sagriež ienākošo ūdens plūsmu. Lielās piemaisījuma daļiņas, kas atrodas ūdens ienākošajā plūsmā, zem centrālās spēka iedarbības nonāk uz kolbas korpusa un nosēžas tās apakšā, kuras var ērti novadīt kanalizācijā, atverot ventili filtra korpusa apakšā. Mazās daļiņas tiek filtrētas ar speciālu kārtiņdziļu palīdzību.

General description:

CINTROPUR offers a double-stage of filtration concept. First, the water flow from the inlet is directly transformed into a centrifugal spin forcing the larger particles down into the lower bowl, that can be flushed out to sewerage by opening the valve on the bottom of filter housing. The next stage of filtration is achieved by the exclusive filter sleeve.

Общее описание:

Все фильтры серии CINTROPUR оснащены centrifугой, которая заворачивает входящий поток воды. Большие частицы, находящиеся во входящем потоке воды, под воздействием центробежной силы попадают на корпус колбы и оседают на ее дне. Далее их можно удобно спустить в канализацию открыв вентиль на дне корпуса фильтра. Малые частицы отфильтровываются при помощи специального картриджа.

Komplektācija:

- filtra korpus
- filtrācijas elements 25 mkm,
- atslēga
- x2 izjaucamie savienojumi
- x2 manometri
- ventilis

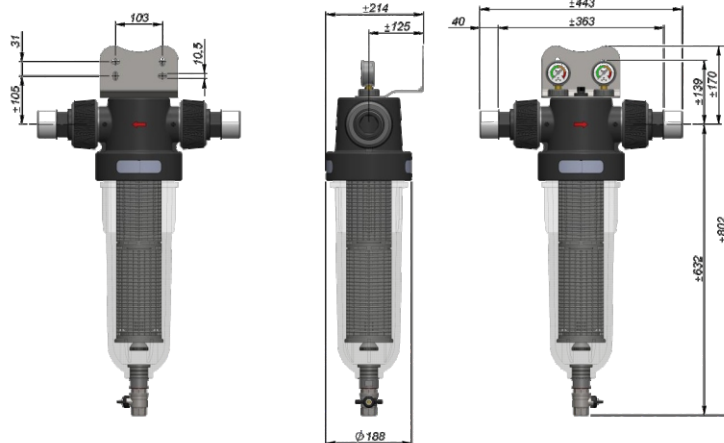
Set includes:

- filter housing
- filtration element 25 mkm,
- wrench
- x2 dismountable joints
- x2 pressure gauges
- drain valve

Комплектация:

- корпус фильтра
- фильтрационный элемент 25 мкм,
- ключ
- x2 разборные соединения
- x2 манометры
- вентиль

| Artikuls / Code / Артикул | Modelis / Model / Модель | Vītne / Thread / Резьба | Iepak. gab. / Packing pcs. / Кол-во упак. | *Cena / Price / Цена € |
|---------------------------|--------------------------|-------------------------|---|------------------------|
| 58195 | NW400 | 1.1/2" | 1 | 229,90 |



NW400 sērijas specifikācija:

Tip: caurspīdīgs
Pieslēgumu vītņu diametri: 1.1/2"
Caurlaidība: 12 m³/st
Vītņu tips: BSP (British Standard Pipe), plastmasas
Atgaisotājs: plastmasas
Gumijas blīves: 1
Darba spiediens: līdz 10 bar
Maksimālais ūdens spiediens: 16 bar
Minimālā darba temperatūra: 2°C
Maksimālā darba temperatūra: 50°C
Izmērs (Augst. x Diam.): 771 x 188 (mm)
Izmērs ar kronšteinu (Augst. x Plat. x Dziļ.): 802 x 443 x 214 (mm)
Ražots ES

NW400 series specification:

Type: transparent
Connection diameters: 1.1/2"
Flow rate: 12 m³/h
Thread type: BSP (British Standard Pipe), plastic
Pressure relief vent: plastic
O-Rings: 1
Operation pressure: up to 10 bar
Max. operation pressure: up to 16 bar
Minimum working temperature: 2°C
Maximum working temperature: 50°C
Dimensions without bracket (H x OD): 771 x 188 (mm)
Dimensions with bracket (H x W x L): 802 x 443 x 214 (mm)
Made in EU

Спецификация серии NW400:

Тип: прозрачный
Диаметры подключений: 1.1/2"
Пропускная способность: 12 м³/ч
Тип резьбы: BSP (British Standard Pipe), пластик
Воздушный клапан: пластик
Уплотнительные кольца: 1
Рабочее давление: до 10 bar
Максимальное рабочее давление: до 16 bar
Минимальная рабочая температура: 2°C
Максимальная рабочая температура: 50°C
Размер (Выс. x Диамет.): 771 x 188 (mm)
x Шир. x Размер с кронштейном (Выс. Гл.): 802 x 443 x 214 (mm)
Произведено в ЕС

Saisfītas preces / Related products / Сопутствующие товары



58196

NW280/340/400

Metāla kronšteins /
Metal mounting bracket /
Металлический кронштейн

Filtra komplekts aukstajam ūdenim Cintropur NW500 sērijas FILTER SET FOR COLD WATER CINTROPUR NW500 SERIES / КОМПЛЕКТ ФИЛЬТРА ДЛЯ ХОЛОДНОЙ ВОДЫ CINTROPUR СЕРИИ Nw500

* Ieteicamā mazumtirdzniecības cena ar PVN par 1 gab. / Recommended price with VAT for 1 pcs. / Рекомендуемая цена с НДС за 1 ум.



Vispārīgs apraksts:

Visi CINTROPUR sērijas filtri ir aprīkoti ar centrifūgu, kas sagriež ienākošo ūdens plūsmu. Lielās piemaisījuma daļiņas, kas atrodas ūdens ienākošajā plūsmā, zem centrālās spēka iedarbības nonāk uz kolbas korpusa un nosēžas tās apakšā, kuras var ērti novadīt kanalizācijā, atverot ventili filtra korpusa apakšā. Mazās daļiņas tiek filtrētas ar speciālu kārtiņdziņu palīdzību.

Komplektācija:

- filtra korpus
- filtrācijas elements 25 mkm,
- atslēga
- x2 izjaucamie savienojumi
- x2 manometri
- ventilis

General description:

CINTROPUR offers a double-stage of filtration concept. First, the water flow from the inlet is directly transformed into a centrifugal spin forcing the larger particles down into the lower bowl, that can be flushed out to sewerage by opening the valve on the bottom of filter housing. The next stage of filtration is achieved by the exclusive filter sleeve.

Set includes:

- filter housing
- filtration element 25 mkm,
- wrench
- x2 demountable joints
- x2 pressure gauges
- drain valve

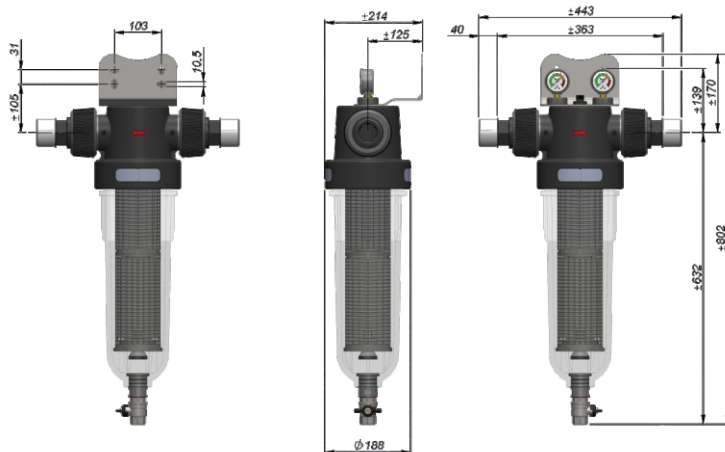
Общее описание:

Все фильтры серии CINTROPUR оснащены centrifужой, которая заворачивает входящий поток воды. Большие частицы, находящиеся во входящем потоке воды, под воздействием центробежной силы попадают на корпус колбы и оседают на ее дне. Далее их можно удобно спустить в канализацию открыв вентиль на дне корпуса фильтра. Малые частицы отфильтровываются при помощи специального картриджа.

Комплектация:

- корпус фильтра
- фильтрующий элемент 25 мкм,
- ключ
- x2 разборный соединения
- x2 манометры
- вентиль

| Artikuls / Code / Артикул | Modelis / Model / Модель | Vītne / Thread / Резьба | Iepak. gab. / Packing pcs. / Кол-во упак. | *Cena / Price / Цена € |
|---------------------------|--------------------------|-------------------------|---|------------------------|
| 58107 | NW500 | 2" | 1 | 304,88 |



NW500 sērijas specifikācija:

Tips: caurspīdīgs
Pieslēgumu vītņu diametri: 2"
Caurlaidība: 20 m³/st
Vītņu tips: BSP (British Standard Pipe), plastmasas
Atgaisotājs: plastmasas
Gumijas blīves: 1
Darba spiediens: līdz 10 bar
Maksimālais ūdens spiediens: 16 bar
Minimālā darba temperatūra: 2°C
Maksimālā darba temperatūra: 50°C
Izmērs (Augst. x Diam.): 771 x 188 (mm)
Izmērs ar kronšteinu (Augst. x Plat. x Dziļ.): 802 x 443 x 214 (mm)
Ražots ES

NW500 series specification:

Type: transparent
Connection diameters: 2"
Flow rate: 20 m³/h
Thread type: BSP (British Standard Pipe), plastic
Pressure relief vent: plastic
O-Rings: 1
Operation pressure: up to 10 bar
Max. operation pressure: up to 16 bar
Minimum working temperature: 2°C
Maximum working temperature: 50°C
Dimensions without bracket (H x OD): 771 x 188 (mm)
Dimensions with bracket (H x W x L): 802 x 443 x 214 (mm)
Made in EU

Спецификация серии NW500:

Тип: прозрачный
Диаметры подключений: 2"
Пропускная способность: 20 м³/ч
Тип резьбы: BSP (British Standard Pipe), пластик
Воздушный клапан: пластик
Уплотнительные кольца: 1
Рабочее давление: до 10 бар
Максимальное рабочее давление: до 16 бар
Минимальная рабочая температура: 2°C
Максимальная рабочая температура: 50°C
Размер (Выс. x Диамет.): 771 x 188 (мм)
x Шир. x Размер с кронштейном (Выс. Гл.): 802 x 443 x 214 (мм)
Произведено в ЕС

Saistītas preces / Related products / Комплектующие товары



58148

NW500/650/800
Gumijas blīve /
Уплотнительное кольцо /
O-ring



58180

NW500/650/800
Atslēga filtra korpusam /
Ключ для корпуса фильтра /
Filter housing wrench



58179

NW500/650/800
Metāla kronšteins /
Metal mounting bracket /
Металлический кронштейн



58188

NW500/650/800
Manometrs /
Pressure gauge /
Манометр



58150

NW500/650/800 3/4"
Drenāžas ventis /
Drain valve /
Дренажный вентиль

Filtrs NW650 25mikr. (2 1/2")

FILTER NW650 25mkm (2 1/2") / ФИЛЬТР Nw650 25 микр. (2 1/2")

* Ieteicamā mazumtirdzniecības cena ar PVN par 1 gab. / Recommended price with VAT for 1 pcs. / Рекомендуемая цена с НДС за 1 ум.



Made in EU



Vispārīgs apraksts:

Visi CINTROPUR sērijas filtri ir aprīkoti ar centrifūgu, kas sagriež ienākošo ūdens plūsmu. Lielās piemaisījuma daļiņas, kas atrodas ūdens ienākošajā plūsmā, zem centrālās spēka iedarbības nonāk uz kolbas korpusa un nosēžas tās apakšā, kuras var ērti novadīt kanalizācijā, atverot ventili filtra korpusa apakšā. Mazās daļiņas tiek filtrētas ar speciālu kārtidžu palīdzību.

Komplektācija:

- filtra korpusu
- filtrācijas elements 25 mkm,
- atslēga
- x2 flanči
- x2 manometri
- ventilis

General description:

CINTROPUR offers a double-stage of filtration concept. First, the water flow from the inlet is directly transformed into a centrifugal spin forcing the larger particles down into the lower bowl, that can be flushed out to sewerage by opening the valve on the bottom of filter housing. The next stage of filtration is achieved by the exclusive filter sleeve.

Set includes:

- filter housing
- filtration element 25 mkm,
- wrench
- x2 flanges
- x2 pressure gauges
- drain valve

Общее описание:

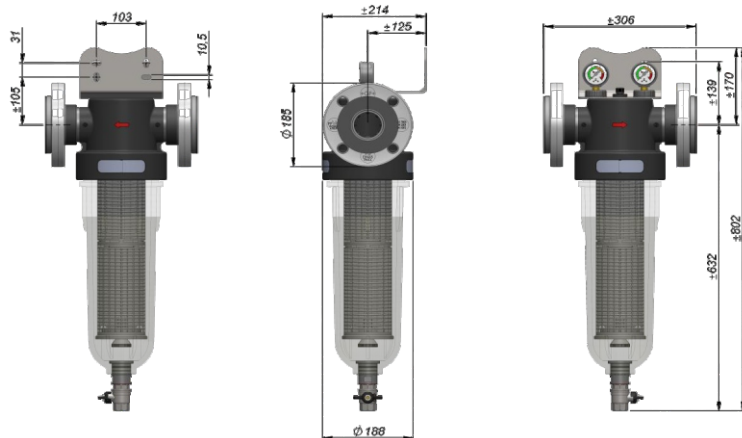
Все фильтры серии CINTROPUR оснащены centrifужой, которая заворачивает входящий поток воды. Большие частицы, находящиеся во входящем потоке воды, под воздействием центробежной силы попадают на корпус колбы и оседают на ее дне. Далее их можно удобно спустить в канализацию открыв вентиль на дне корпуса фильтра. Малые частицы отфильтровываются при помощи специального картриджа.

Комплектация:

- корпус фильтра
- фильтрующий элемент 25 мкм,
- ключ
- x2 фланцы
- x2 манометры
- вентиль

Pēc pasūtījuma

| Artikuls / Code / Артикул | Modelis / Model / Модель | Flancis / Flange / Фланец | Iepak. gab. / Packing pcs. / Кол-во упак. | *Cena / Price / Цена € |
|---------------------------|--------------------------|---------------------------|---|------------------------|
| 58109 | NW650 | 2.1/2" | 1 | 375,10 |



NW650 sērijas specifikācija:

Tips: caurspīdīgs
Pieslēgumu vītņu diametri: 2.1/2"
Caurlaidība: 25 m³/st
Pieslēguma tips: Flanči, plastmasas
Atgaisotājs: plastmasas
Gumijas blīves: 1
Darba spiediens: līdz 10 bar
Maksimālais ūdens spiediens: 16 bar
Minimālā darba temperatūra: 2°C
Maksimālā darba temperatūra: 50°C
Izmērs (Augst. x Diam.): 771 x 188 (mm)
Izmērs ar kronšteinu (Augst. x Plat. x Dziļ.): 802 x 306 x 214 (mm)
Ražots ES

NW650 series specification:

Type: transparent
Connection diameters: 2.1/2"
Flow rate: 25 m³/h
Connection type: Flanges, plastic
Pressure relief vent: plastic
O-Rings: 1
Operation pressure: up to 10 bar
Max. operation pressure: up to 16 bar
Minimum working temperature: 2°C
Maximum working temperature: 50°C
Dimensions without bracket (H x OD): 771 x 188 (mm)
Dimensions with bracket (H x W x L): 802 x 306 x 214 (mm)
Made in EU

Спецификация серии NW650:

Тип: прозрачный
Диаметры подключений: 2.1/2"
Пропускная способность: 25 м³/ч
Тип подключения: Фланцы, пластик
Воздушный клапан: пластик
Уплотнительные кольца: 1
Рабочее давление: до 10 бар
Максимальное рабочее давление: до 16 бар
Минимальная рабочая температура: 2°C
Максимальная рабочая температура: 50°C
Размер (Выс. x Диамет.): 771 x 188 (мм)
x Шир. x Размер с кронштейном (Выс. Гл.): 802 x 306 x 214 (мм)
Произведено в ЕС

Saisītas preces / Related products / Сопутствующие товары



58148

NW500/650/800
Gumijas blīve /
Уплотнительное кольцо /
O-ring



58180

NW500/650/800
Atslēga filtra korpusam /
Ключ для корпуса фильтра /
Filter housing wrench



58179

NW500/650/800
Metāla kronšteins /
Metal mounting bracket /
Металлический кронштейн



58188

NW500/650/800
Manometri /
Pressure gauge /
Манометр



58150

NW500/650/800 3/4"
Drenāžas ventilis /
Drain valve /
Дренажный вентиль

Filtrs NW800 25mkr. (3")

FILTER NW800 25mkm. (3") / ФИЛЬТР Nw800 25 микр. (3")

* Ieteicamā mazumtirdzniecības cena ar PVN par 1 gab. / Recommended price with VAT for 1 pcs. / Рекомендуемая цена с НДС за 1 ум.



Made in EU



Pēc pasūtījuma

Vispārīgs apraksts:

Visi CINTROPUR sērijas filtri ir aprīkoti ar centrifūgu, kas sagriež ienākošo ūdens plūsmu. Lielās piemaisījuma daļiņas, kas atrodas ūdens ienākošajā plūsmā, zem centrālās spēka iedarbības nonāk uz kolbas korpusa un nosēžas tās apakšā, kuras var ērti novadīt kanalizācijā, atverot ventili filtra korpusa apakšā. Mazās daļiņas tiek filtrētas ar speciālu kārtiņdziņu palīdzību.

General description:

CINTROPUR offers a double-stage of filtration concept. First, the water flow from the inlet is directly transformed into a centrifugal spin forcing the larger particles down into the lower bowl, that can be flushed out to sewerage by opening the valve on the bottom of filter housing. The next stage of filtration is achieved by the exclusive filter sleeve.

Общее описание:

Все фильтры серии CINTROPUR оснащены centrifужой, которая заворачивает входящий поток воды. Большие частицы, находящиеся во входящем потоке воды, под воздействием центробежной силы попадают на корпус колбы и оседают на ее дне. Далее их можно удобно спустить в канализацию открыв ventиль на дне корпуса фильтра. Малые частицы отфильтровываются при помощи специального картриджа.

Komplektācija:

- filtra korpusu
- filtrācijas elements 25 mkm,
- atslēga
- x2 flanči
- x2 manometri
- ventilis

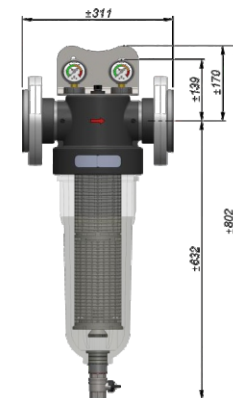
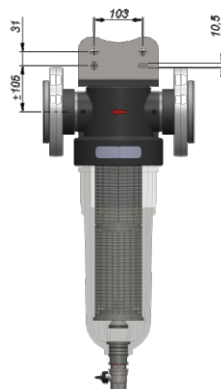
Set includes:

- filter housing
- filtration element 25 mkm,
- wrench
- x2 flanges
- x2 pressure gauges
- drain valve

Комплектация:

- корпус фильтра
- фильтрационный элемент 25 мкм,
- ключ
- x2 фланцы
- x2 манометры
- ventиль

| Artikuls / Code / Артикул | Modelis / Model / Модель | Flancis / Flange / Фланец | Iepak. gab. / Packing pcs. / Кол-во упак. | *Cena / Price / Цена € |
|---------------------------|--------------------------|---------------------------|---|------------------------|
| 58110 | NW800 | 3" | 1 | 460,41 |



NW800 sērijas specifikācija:

Tips: caurspīdīgs
Pieslēgumu vītņu diametri: 3"
Caurlaidība: 30 m³/st
Pieslēguma tips: Flanči, plastmasas
Atgaisotājs: plastmasas
Gumijas blīves: 1
Darba spiediens: līdz 10 bar
Maksimālais ūdens spiediens: 16 bar
Minimālā darba temperatūra: 2°C
Maksimālā darba temperatūra: 50°C
Izmērs (Augst. x Diam.): 771 x 188 (mm)
Izmērs ar kronšteinu (Augst. x Plat. x Dziļ.): 802 x 311 x 214 (mm)
Ražots ES

NW800 series specification:

Type: transparent
Connection diameters: 3"
Flow rate: 30 m³/h
Connection type : Flanges, plastic
Pressure relief vent: plastic
O-Rings: 1
Operation pressure: up to 10 bar
Max. operation pressure: up to 16 bar
Minimum working temperature: 2°C
Maximum working temperature: 50°C
Dimensions without bracket (H x OD): 771 x 188 (mm)
Dimensions with bracket (H x W x L): 802 x 311 x 214 (mm)
Made in EU

Спецификация серии NW800:

Тип: прозрачный
Диаметры подключений: 3"
Пропускная способность: 30 м³/ч
Тип подключения: Фланцы, пластик
Воздушный клапан: пластик
Уплотнительные кольца: 1
Рабочее давление: до 10 бар
Максимальное рабочее давление: до 16 бар
Минимальная рабочая температура: 2°C
Максимальная рабочая температура: 50°C
Размер (Выс. x Диаметр.): 771 x 188 (мм)
x Шир. x Размер с кронштейном (Выс. Гл.): 802 x 311 x 214 (мм)
Произведено в ЕС



58148

NW500/650/800
Gumijas blīve /
Уплотнительное кольцо /
O-ring



58180

NW500/650/800
Atslēga filtra korpusam /
Ключ для корпуса фильтра /
Filter housing wrench



58179

NW500/650/800
Metāla kronšteins /
Metal mounting bracket /
Металлический кронштейн



58188

NW500/650/800
Manometrs /
Pressure gauge /
Манометр



58150

NW500/650/800 3/4"
Drenāžas ventilis /
Drain valve /
Дренажный ventиль

Saistītas preces / Related products / Сопутствующие товары

Filters NW500TE Ogles (2")

FILTER NW500TE ACTIVATED CARBON (2") / ФИЛЬТР NW500TE с активированным углем (2")

* Ieteicamā mazumtirdzniecības cena ar PVN par 1 gab. / Recommended price with VAT for 1 pcs. / Рекомендуемая цена с НДС за 1 ум.



Made in EU



Vispārīgs apraksts:

Specializēts ogles filtrs

Komplektācija:

- filtra korpuss
- distribūcijas caurule + sietiņš
- atslēga
- x2 izjaucamie savienojumi
- ventīlis

General description:

Special purpose filter for GAC

Set includes:

- filter housing
- distributor tube + strainer
- wrench
- x2 demountable joints
- drain valve

Общее описание:

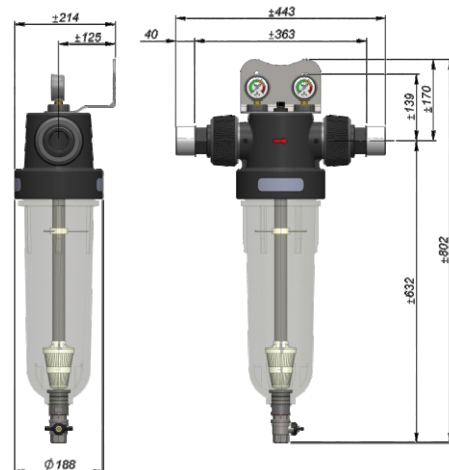
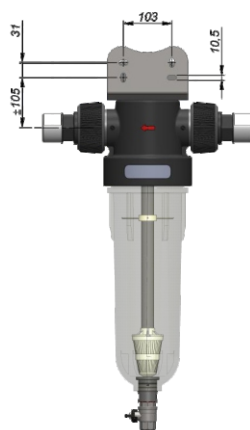
Специализированный угольный фильтр

Комплектация:

- корпус фильтра
- дистрибуторная трубка + ситечко
- ключ
- x2 разборный соединения
- вентиль

Pēc pasūtījuma

| Artikuls / Code / Артикул | Modelis / Model / Модель | Vītne / Thread / Резьба | Iepak. gab. / Packing pcs. / Кол-во упак. | *Cena / Price / Цена € |
|---------------------------|--------------------------|-------------------------|---|------------------------|
| 58107TE | NW500TE | 2" | 1 | 367,56 |



NW500TE sērijas specifikācija:

Tips: caurspīdīgs
Pieslēgumu vītņu diametri: 2"
Caurlaidība: 2 m³/st
Vītņu tips: BSP (British Standard Pipe), plastmasas
Atgaisotājs: plastmasas
Gumijas blīves: 1
Darba spiediens: līdz 10 bar
Maksimālais ūdens spiediens: 16 bar
Minimālā darba temperatūra: 2°C
Maksimālā darba temperatūra: 50°C
Kolbas ietilpība: 4.85 litri
Izmērs (Augst. x Diam.): 771 x 188 (mm)
Izmērs ar kronšteinu (Augst. x Plat. x Dziļ.): 802 x 443 x 214 (mm)
Ražots ES

NW500TE series specification:

Type: transparent
Connection diameters: 2"
Flow rate: 2 m³/h
Thread type: BSP (British Standard Pipe), plastic
Pressure relief vent: plastic
O-Rings: 1
Operation pressure: up to 10 bar
Max. operation pressure: up to 16 bar
Minimum working temperature: 2°C
Maximum working temperature: 50°C
Bowl capacity: 4.85 litres
Dimensions without bracket (H x OD): 771 x 188 (mm)
Dimensions with bracket (H x W x L): 802 x 443 x 214 (mm)
Made in EU

Спецификация серии NW500TE:

Тип: прозрачный
Диаметры подключений: 2"
Пропускная способность: 2 м³/ч
Тип резьбы: BSP (British Standard Pipe), пластик
Воздушный клапан: пластик
Уплотнительные кольца: 1
Рабочее давление: до 10 бар
Максимальное рабочее давление: до 16 бар
Минимальная рабочая температура: 2°C
Максимальная рабочая температура: 50°C
Вместимость колбы: 4.85 литров
Размер (Выс. x Диамет.): 771 x 188 (мм)
x Шир. x Размер с кронштейном (Выс. Гл.): 802 x 443 x 214 (мм)
Произведено в ЕС

Saistītas preces / Related products / Сопутствующие товары



58148

NW500/650/800
Gumijas blīve /
Уплотнительное кольцо /
O-ring



58180

NW500/650/800
Atslēga filtra korpusam /
Ключ для корпуса фильтра /
Filter housing wrench



58179

NW500/650/800
Metāla kronšteins /
Metal mounting bracket /
Металлический кронштейн



58188

NW500/650/800
Manometers /
Pressure gauge /
Манометр



58150

NW500/650/800 3/4"
Drenāžas ventīlis /
Drain valve /
Дренажный вентиль

Filtrācijas elementi Cintropur filtriem

FILTRATION ELEMENTS FOR CINTROPUR FILTERS / ФИЛЬТРАЦИОННЫЕ ЭЛЕМЕНТЫ ДЛЯ ФИЛЬТРОВ CINTROPUR

* Ieteicamā mazumtirdzniecības cena ar PVN par 1 gab. / Recommended price with VAT for 1 pcs. / Рекомендуемая цена с НДС за 1 ум.

NW18 filtrācijas elementi NW18 FILTRATION ELEMENTS / NW18 ФИЛЬТРАЦИОННЫЕ ЭЛЕМЕНТЫ



| Artikuls / Code / Артикул | Mikroni / Microns / Микрон | Iepak., gab. / Packing, pcs. / Упак., шт. | *Cena / Price / Цена € |
|---------------------------------|----------------------------------|---|---------------------------|
| 58111 | 5 | 5 | 1,55 |
| 58112 | 10 | 5 | 1,55 |
| 58113 | 25 | 5 | 1,15 |
| 58114* | 100 | 5 | 1,11 |

NW25 filtrācijas elementi NW25 FILTRATION ELEMENTS / NW25 ФИЛЬТРАЦИОННЫЕ ЭЛЕМЕНТЫ



| Artikuls / Code / Артикул | Mikroni / Microns / Микрон | Iepak. gab. / Кол-во упак./ Packing pcs. | *Cena / Price / Цена € |
|---------------------------------|----------------------------------|--|---------------------------|
| 58115 | 5 | 5 | 3,08 |
| 58116 | 10 | 5 | 2,98 |
| 58117 | 25 | 5 | 2,50 |
| 58118 | 100 | 5 | 2,55 |

NW25 universālais kartridžs NW25 MULTI-PURPOSE CARTRIDGE / УНИВЕРСАЛЬНЫЙ КАРТРИДЖ ДЛЯ NW25



| Artikuls / Code / Артикул | Mikroni / Microns / Микрон | Iepak. gab. / Кол-во упак./ Packing pcs. | *Cena / Price / Цена € |
|---------------------------------|----------------------------------|--|---------------------------|
| 58130 | 25 | 1 | 10,00 |

NW32 filtrācijas elementi NW32 FILTRATION ELEMENTS / NW32 ФИЛЬТРАЦИОННЫЕ ЭЛЕМЕНТЫ



| Artikuls / Code / Артикул | Mikroni / Microns / Микрон | Iepak. gab. / Кол-во упак./ Packing pcs. | *Cena / Price / Цена € |
|---------------------------------|----------------------------------|--|---------------------------|
| 58119 | 5 | 5 | 4,68 |
| 58120 | 10 | 5 | 4,40 |
| 58121 | 25 | 5 | 3,78 |
| 58138* | 50 | 5 | 4,08 |
| 58122 | 100 | 5 | 3,60 |
| 58108* | 300 | 5 | 14,73 |

NW50/62/75 - 500/650/800 filtrācijas elementi NW50/62/75-500/650/800 FILTRATION ELEMENTS / NW50/62/75-500/650/800 ФИЛЬТРАЦИОННЫЕ ЭЛЕМЕНТЫ



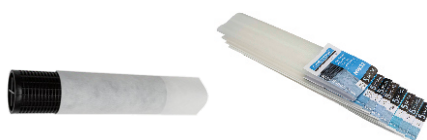
| Artikuls / Code / Артикул | Mikroni / Microns / Микрон | Iepak., gab. / Кол-во упак./ Packing pcs. | *Cena / Price / Цена € |
|---------------------------------|----------------------------------|---|---------------------------|
| 58123 | 5 | 5 | 7,42 |
| 58124 | 10 | 5 | 6,78 |
| 58125 | 25 | 5 | 5,19 |
| 58129 | 50 | 5 | 5,32 |
| 58126 | 100 | 5 | 5,29 |
| 58127 | 150 | 5 | 20,97 |
| 58128 | 300 | 5 | 19,61 |

NW280 filtrācijas elementi NW280 FILTRATION ELEMENTS / NW280 ФИЛЬТРАЦИОННЫЕ ЭЛЕМЕНТЫ



| Artikuls / Code / Артикул | Mikroni / Microns / Микрон | Iepak. gab. / Кол-во упак./ Packing pcs. | *Cena / Price / Цена € |
|---------------------------------|----------------------------------|--|---------------------------|
| 58136 | 25 | 5 | 3,36 |

NW400 filtrācijas elementi NW400 FILTRATION ELEMENTS / NW400 ФИЛЬТРАЦИОННЫЕ ЭЛЕМЕНТЫ



| Artikuls / Code / Артикул | Mikroni / Microns / Микрон | Iepak. gab. / Кол-во упак./ Packing pcs. | *Cena / Price / Цена € |
|---------------------------------|----------------------------------|--|---------------------------|
| 58137 | 300 | 5 | 17,69 |

* - Pēc pasūtījuma

150 UN 300 MKM. SKALOJAMIE FILTRĀCIJAS ELEMENTI NO NEILONA SIETA
300 MICRONS MULTI-USE MADE OF NYLON MESH
150 И 300 MKM МНОГОРАЗОВЫЕ ФИЛЬТРАЦИОННЫЕ ЭЛЕМЕНТЫ
ИЗ НЕЙЛОНОВОЙ СЕТКИ

Cintropur filtru NW18/25/32 piedērumi

ПРИНАДЛЕЖНОСТИ ДЛЯ ФИЛЬТРОВ CINTROPUR NW18/25/32 / CINTROPUR FILTERS NW18/25/32 ACCESSORIES

* - Pēc pasūtījuma

* Ieteicamā mazumtirdzniecības cena ar PVN par 1 gab. / Recommended price with VAT for 1 pcs. / Рекомендуемая цена с НДС за 1 ум.

Kronšteins filtriem MOUNTING BRACKET / КРОНШТЕЙН ДЛЯ ФИЛЬТРОВ



| Artikuls / Code / Артикул | Apraksts / Description / Описание | *Cena / Price / Цена € |
|---------------------------------|---|---------------------------|
|---------------------------------|---|---------------------------|

| | | |
|-------|------------|-------|
| 58164 | NW18/25/32 | 13,26 |
|-------|------------|-------|

Filtru galva FILTER HEAD / ГОЛОВА ФИЛЬТРА



| Artikuls / Code / Артикул | Apraksts / Description / Описание | *Cena / Price / Цена € |
|---------------------------------|---|---------------------------|
|---------------------------------|---|---------------------------|

| | | |
|-------|------------|-------|
| 58151 | NW18/25/32 | 12,34 |
|-------|------------|-------|

Pieslēgumu komplekts SET OF JOINTS / КОМПЛЕКТ ПОДКЛЮЧЕНИЙ



| Artikuls / Code / Артикул | Apraksts / Description / Описание | *Cena / Price / Цена € |
|---------------------------------|---|---------------------------|
|---------------------------------|---|---------------------------|

| | | |
|-------|---------------------|------|
| 58154 | 3/4" x 2 gb. NW18 | 5,92 |
| 58155 | 1" x 2 gb. NW25 | 7,10 |
| 58156 | 1.1/4" x 2 gb. NW32 | 4,40 |

Filtrācijas elementa centrifūga FILTRATION ELEMENT CENTRIFUGAL VANE / ЦЕНТРИФУГА ФИЛЬТРАЦИОННОГО ЭЛЕМЕНТА



| Artikuls / Code / Артикул | Apraksts / Description / Описание | *Cena / Price / Цена € |
|---------------------------------|---|---------------------------|
|---------------------------------|---|---------------------------|

| | | |
|-------|------------|------|
| 58152 | NW18/25/32 | 2,07 |
|-------|------------|------|

Filtrācijas elementa turētājs FILTRATION ELEMENT SUPPORT / ДЕРЖАТЕЛЬ ФИЛЬТРАЦИОННОГО ЭЛЕМЕНТА



| Artikuls / Code / Артикул | Apraksts / Description / Описание | *Cena / Price / Цена € |
|---------------------------------|---|---------------------------|
|---------------------------------|---|---------------------------|

| | | |
|--------|------|-------|
| 58171 | NW18 | 7,01 |
| 58172 | NW25 | 22,30 |
| 58173* | NW32 | 42,41 |

Filtrācijas elementa noslēgs FILTRATION ELEMENT CAP / ЗАГЛУШКА ФИЛЬТРАЦИОННОГО ЭЛЕМЕНТА



| Artikuls / Code / Артикул | Apraksts / Description / Описание | *Cena / Price / Цена € |
|---------------------------------|---|---------------------------|
|---------------------------------|---|---------------------------|

| | | |
|-------|------------|------|
| 58153 | NW18/25/32 | 2,36 |
|-------|------------|------|

Korpuss filtriem FILTER BOWL / КОРПУС ФИЛЬТРОВ



| Artikuls / Code / Артикул | Apraksts / Description / Описание | *Cena / Price / Цена € |
|---------------------------------|---|---------------------------|
|---------------------------------|---|---------------------------|

| | | |
|-------|------|-------|
| 58140 | NW18 | 12,00 |
| 58141 | NW25 | 35,35 |
| 58142 | NW32 | 66,61 |

Ventilis DRAIN VALVE / СЛИВНОЙ ВЕНТИЛЬ



| Artikuls / Code / Артикул | Apraksts / Description / Описание | *Cena / Price / Цена € |
|---------------------------------|---|---------------------------|
|---------------------------------|---|---------------------------|

| | | |
|-------|------------|-------|
| 58162 | NW18/25/32 | 20,49 |
|-------|------------|-------|

Manometrs PRESSURE GAUGE / МАНОМЕТР



| Artikuls / Code / Артикул | Apraksts / Description / Описание | *Cena / Price / Цена € |
|---------------------------------|---|---------------------------|
|---------------------------------|---|---------------------------|

| | | |
|-------|------------|-------|
| 58163 | NW18/25/32 | 15,83 |
|-------|------------|-------|

Gumijas blīve O-RING / УПЛОТНИТЕЛЬНОЕ КОЛЬЦО



| Artikuls / Code / Артикул | Apraksts / Description / Описание | *Cena / Price / Цена € |
|---------------------------------|---|---------------------------|
|---------------------------------|---|---------------------------|

| | | |
|-------|------------|------|
| 58158 | NW18/25/32 | 3,26 |
|-------|------------|------|

Atslēga filtriem FILTER WRENCH / КЛЮЧ ДЛЯ ФИЛЬТРОВ



| Artikuls / Code / Артикул | Apraksts / Description / Описание | *Cena / Price / Цена € |
|---------------------------------|---|---------------------------|
|---------------------------------|---|---------------------------|

| | | |
|-------|------------|------|
| 58161 | NW18/25/32 | 4,36 |
|-------|------------|------|

Ieliktnis oglei INSERT FOR GAC / ВКЛАДЫШ ДЛЯ УГЛЯ



| Artikuls / Code / Артикул | Apraksts / Description / Описание | *Cena / Price / Цена € |
|---------------------------------|---|---------------------------|
|---------------------------------|---|---------------------------|

| | | |
|--------|------|-------|
| 58175* | NW25 | 73,96 |
| 58177* | NW32 | 85,93 |

Cintropur filtru NW500/650/800 piedērumi

ПРИНАДЛЕЖНОСТИ ДЛЯ ФИЛЬТРОВ CINTROPUR NW500/650/800 / CINTROPUR FILTERS NW500/650/800 ACCESSORIES

* - Pēc pasūtījuma

* Ieteicamā mazumtirdzniecības cena ar PVN par 1 gab. / Recommended price with VAT for 1 pcs. / Рекомендуемая цена с НДС за 1 ум.

Kronšteins filtriem MOUNTING BRACKET / КРОНШТЕЙН ДЛЯ ФИЛЬТРОВ



| Artikuls / Code / Артикул | Apraksts / Description / Описание | *Cena / Price / Цена € |
|---------------------------|-----------------------------------|------------------------|
| 58179 | NW500/650/800 | 67,88 |

Filtru galva FILTER HEAD / ГОЛОВА ФИЛЬТРА



| Artikuls / Code / Артикул | Apraksts / Description / Описание | *Cena / Price / Цена € |
|---------------------------|-----------------------------------|------------------------|
| 58184 | NW500/650 | 89,77 |
| 58185* | NW800 | 210,07 |

Pieslēgumu komplekts SET OF JOINTS / КОМПЛЕКТ ПОДКЛЮЧЕНИЙ



| Artikuls / Code / Артикул | Apraksts / Description / Описание | *Cena / Price / Цена € |
|---------------------------|-----------------------------------|------------------------|
| 58190 | 2", plastic, NW500 | 45,07 |
| 58191* | 2.1/2" NW650 | 106,80 |
| 58192* | 3", NW800 | 151,49 |

Filtrācijas elementa centrifūga FILTRATION ELEMENT CENTRIFUGAL VANE / ЦЕНТРИФУГА ФИЛЬТРАЦИОННОГО ЭЛЕМЕНТА



| Artikuls / Code / Артикул | Apraksts / Description / Описание | *Cena / Price / Цена € |
|---------------------------|-----------------------------------|------------------------|
| 58131* | NW500/650/800 | 17,96 |

Filtrācijas elementa turētājs FILTRATION ELEMENT SUPPORT / ДЕРЖАТЕЛЬ ФИЛЬТРАЦИОННОГО ЭЛЕМЕНТА



| Artikuls / Code / Артикул | Apraksts / Description / Описание | *Cena / Price / Цена € |
|---------------------------|-----------------------------------|------------------------|
| 58186 | NW500/650/800 | 42,96 |

Filtrācijas elementa noslēgs FILTRATION ELEMENT CAP / ЗАГЛУШКА ФИЛЬТРАЦИОННОГО ЭЛЕМЕНТА



| Artikuls / Code / Артикул | Apraksts / Description / Описание | *Cena / Price / Цена € |
|---------------------------|-----------------------------------|------------------------|
| 58132* | NW500/650/800 | 9,05 |

Korpuss filtriem FILTER BOWL / КОРПУС ФИЛЬТРОВ



| Artikuls / Code / Артикул | Apraksts / Description / Описание | *Cena / Price / Цена € |
|---------------------------|-----------------------------------|------------------------|
| 58144* | NW500/650/800 | 140,57 |

Pieslēgums ventilim DRAIN VALVE CONNECTION / ПОДКЛЮЧЕНИЕ ДЛЯ ВЕНТИЛЯ



| Artikuls / Code / Артикул | Apraksts / Description / Описание | *Cena / Price / Цена € |
|---------------------------|-----------------------------------|------------------------|
| 58133* | NW500/650/800 | 10,09 |

Ventilis DRAIN VALVE / СЛИВНОЙ ВЕНТИЛЬ



| Artikuls / Code / Артикул | Apraksts / Description / Описание | *Cena / Price / Цена € |
|---------------------------|-----------------------------------|------------------------|
| 58150 | NW500/650/800 3/4" | 21,11 |

Manometrs PRESSURE GAUGE / МАНОМЕТР



| Artikuls / Code / Артикул | Apraksts / Description / Описание | *Cena / Price / Цена € |
|---------------------------|-----------------------------------|------------------------|
| 58188 | NW500/650/800 | 11,75 |

Gumijas blīve O-RING / УПЛОТНИТЕЛЬНОЕ КОЛЬЦО



| Artikuls / Code / Артикул | Apraksts / Description / Описание | *Cena / Price / Цена € |
|---------------------------|-----------------------------------|------------------------|
| 58148* | NW500/650/800 | 4,08 |



| Artikuls / Code / Артикул | Apraksts / Description / Описание | *Cena / Price / Цена € |
|---------------------------|-----------------------------------|------------------------|
| 58180 | NW500/650/800 | 16,31 |

Ieliktnis oglei INSERT FOR GAC / ВКЛАДЫШ ДЛЯ УГЛЯ



| Artikuls / Code / Артикул | Apraksts / Description / Описание | *Cena / Price / Цена € |
|---------------------------|-----------------------------------|------------------------|
| 58178* | NW500TE | 133,23 |

Savienojuma gredzens NW18/25/32 CONNECTING RING / СОЕДИНИТЕЛЬНОЕ КОЛЬЦО



| Artikuls / Code / Артикул | Apraksts / Description / Описание | *Cena / Price / Цена € |
|---------------------------|-----------------------------------|------------------------|
| 58159 | NW18/25/32 | 0,30 |

Gaisa/izplūdes skrūve/noslēgs ar blīvgredzenu Air/drain screw + o-ring / Винт/уплотнение воздушного/выпускного клапана с уплотнительным кольцом



| Artikuls / Code / Артикул | Apraksts / Description / Описание | *Cena / Price / Цена € |
|---------------------------|-----------------------------------|------------------------|
| 58160 | NW18-800 | 1,00 |

Cintropur filtri NW50/62/75 piedērumi

ПРИНАДЛЕЖНОСТИ ДЛЯ ФИЛЬТРОВ CINTROPUR NW50/62/75 / CINTROPUR FILTERS NW50/62/75 ACCESSORIES

* - Pēc pasūtījuma

* *Ieteicamā mazumtirdzniecības cena ar PVN par 1 gab. / Recommended price with VAT for 1 pcs. / Рекомендуемая цена с НДС за 1 ум.*

Kronšteins filtriem MOUNTING BRACKET / КРОНШТЕЙН ДЛЯ ФИЛЬТРОВ



| Artikuls / Code / Артикул | Apraksts / Description / Описание | *Cena / Price / Цена € |
|---------------------------------|---|---------------------------|
| 58169* | NW50/62/75 | 61,10 |

Filtru galva FILTER HEAD / ГОЛОВА ФИЛЬТРА



| Artikuls / Code / Артикул | Apraksts / Description / Описание | *Cena / Price / Цена € |
|---------------------------------|---|---------------------------|
| 58181* | NW50 | 94,17 |
| 58182* | NW62 | 118,68 |
| 58183* | NW75 | 127,00 |

Pieslēgumu komplekts SET OF JOINTS / КОМПЛЕКТ ПОДКЛЮЧЕНИЙ



| Artikuls / Code / Артикул | Apraksts / Description / Описание | *Cena / Price / Цена € |
|---------------------------------|---|---------------------------|
| 58168 | 2", NW50 | 85,58 |

Filtrācijas elementa centrifūga FILTRATION ELEMENT CENTRIFUGAL VANE / ЦЕНТРИФУГА ФИЛЬТРАЦИОННОГО ЭЛЕМЕНТА



| Artikuls / Code / Артикул | Apraksts / Description / Описание | *Cena / Price / Цена € |
|---------------------------------|---|---------------------------|
| 58165* | NW50/62/75 | 4,71 |

Filtrācijas elementa turētājs FILTRATION ELEMENT SUPPORT / ДЕРЖАТЕЛЬ ФИЛЬТРАЦИОННОГО ЭЛЕМЕНТА



| Artikuls / Code / Артикул | Apraksts / Description / Описание | *Cena / Price / Цена € |
|---------------------------------|---|---------------------------|
| 58174 | NW50/62/75 | 28,45 |

Filtrācijas elementa noslēgs FILTRATION ELEMENT CAP / ЗАГЛУШКА ФИЛЬТРАЦИОННОГО ЭЛЕМЕНТА



| Artikuls / Code / Артикул | Apraksts / Description / Описание | *Cena / Price / Цена € |
|---------------------------------|---|---------------------------|
| 58166* | NW50/62/75 | 5,00 |

Korpuss filtriem FILTER BOWL / КОРПУС ФИЛЬТРОВ



| Artikuls / Code / Артикул | Apraksts / Description / Описание | *Cena / Price / Цена € |
|---------------------------------|---|---------------------------|
| 58143* | NW50/62/75 | 141,66 |

Ventilis DRAIN VALVE / СЛИВНОЙ ВЕНТИЛЬ



| Artikuls / Code / Артикул | Apraksts / Description / Описание | *Cena / Price / Цена € |
|---------------------------------|---|---------------------------|
| 58149* | NW50/62/75 1/2" | 42,96 |

Manometrs PRESSURE GAUGE / МАНОМЕТР



| Artikuls / Code / Артикул | Apraksts / Description / Описание | *Cena / Price / Цена € |
|---------------------------------|---|---------------------------|
| 58187 | NW50/62/75 | 11,85 |

Gumijas blīve O-RING / УПЛОТНИТЕЛЬНОЕ КОЛЬЦО



| Artikuls / Code / Артикул | Apraksts / Description / Описание | *Cena / Price / Цена € |
|---------------------------------|---|---------------------------|
| 58147* | NW50/62/75 | 4,36 |

Cintropur filtri NW280/340/400 piedērumi

ПРИНАДЛЕЖНОСТИ ДЛЯ ФИЛЬТРОВ CINTROPUR NW 280/340/400 / CINTROPUR FILTERS NW 280/340/400 ACCESSORIES

* - Pēc pasūtījuma

** Ieteicamā mazumtirdzniecības cena ar PVN par 1 gab. / Recommended price with VAT for 1 pcs. / Рекомендуемая цена с НДС за 1 ум.*

Kronšteins filtriem

MOUNTING BRACKET / КРОНШТЕЙН ДЛЯ ФИЛЬТРОВ



| Artikuls / Code / Артикул | Apraksts / Description / Описание | *Cena / Price / Цена € |
|---------------------------------|---|---------------------------|
| 58196* | NW280/340/400 | 44,77 |

